

# SEÇÃO I - FÍSICA DO SOLO

## MOVIMENTO DE UM SOLUTO APLICADO EM DUAS CONCENTRAÇÕES A UM SOLO NÃO SATURADO VIA UM PERMEÂMETRO DE DISCO<sup>(1)</sup>

E. BORGES<sup>(2)</sup> & P. L. LIBARDI<sup>(3)</sup>

### RESUMO

Um dos principais fatores que tornam necessário conhecer o movimento de solutos e os processos que determinam a interação destes com o solo é o problema da poluição do lençol freático. A percolação profunda de produtos químicos aplicados na superfície do solo, juntamente com observações em laboratório da diminuição na concentração de solutos em uma solução que atravessa o solo, levou os pesquisadores a considerar a água (ou solução) no solo em duas fases: uma móvel e outra imóvel. Neste trabalho, a umidade volumétrica na fase móvel ( $\theta_m$ ) da solução foi determinada para um solo não saturado no campo, utilizando duas concentrações de solução de KCl (0,1 e 0,05 mol L<sup>-1</sup>). No experimento, foram montadas três parcelas no solo da área experimental do Departamento de Ciências Exatas da Escola Superior de Agricultura “Luiz de Queiroz” (ESALQ-USP), classificado como Nitossolo Vermelho Eutroférico Latossólico de massa específica 1.410 kg m<sup>-3</sup> e textura argilosa. Foi utilizado um permeâmetro de disco, com raio de 0,125 m, ajustado para fornecer solução a um potencial mátrico de -1 KPa de coluna de água. Os resultados mostraram a influência da concentração do soluto aplicado no estudo do movimento da solução. A umidade volumétrica na fase móvel ( $\theta_m$ ) para a concentração de 0,05 mol L<sup>-1</sup> foi cerca de 50 % menor do que a concentração a 0,1 mol L<sup>-1</sup>, na qual apenas 30 % da solução foi móvel.

**Termos de indexação:** teor móvel da solução, KCl, infiltração.

---

<sup>(1)</sup> Parte de Trabalho de Tese de Doutorado do primeiro autor, apresentada à Universidade de São Paulo – USP. Recebido para publicação em novembro de 1999 e aprovado em dezembro de 2001.

<sup>(2)</sup> Doutora, Seção de Física do Solo, Universidade de São Paulo – CENA. Caixa Postal 96, CEP 13400-970 Piracicaba (SP). Bolsista da FAPESP. E-mail: edvborges@yahoo.com

<sup>(3)</sup> Professor Titular do Departamento de Ciências Exatas, Universidade de São Paulo – ESALQ/USP. Caixa Postal 9, CEP 13400-970 Piracicaba (SP). Bolsista do CNPq. E-mail: pllibard@carpa.ciagri.usp.br

**SUMMARY:** *MOVEMENT OF A SOLUTE APPLIED IN TWO CONCENTRATIONS TO AN UNSATURATED SOIL VIA A DISK PERMEAMETER*

*Groundwater pollution is one of the main factors justifying the study of soil solute movement and the processes of soil solute interaction. A deeper penetration than the expected of the chemicals applied to the soil surface, together with laboratory observations of the decrease of the amount of solutes in the solution passing through the soil, led researchers to consider the soil water (or solution) as having two phases: a mobile phase,  $\theta_m$ , and an immobile phase,  $\theta_{im}$ . In this paper, the mobile concentrations of water were determined for an unsaturated soil in the field, by using two concentrations of KCl solution (0.1 and 0.05 mol L<sup>-1</sup>). Three plots were set up for the experiment in the experimental area of the Department of Sciences of Escola Superior de Agricultura "Luiz de Queiroz" (ESALQ-USP), in Piracicaba (SP), Brazil. The soil was classified as a Rhodic Kanhapludalf, a clayey soil, bulk density of 1,410 kg m<sup>-3</sup>, for a 0.30 m superficial layer. A disk permeameter (125 mm radio) was used and fitted to supply a matric potential of -1 KPa of water column. Results showed that the mobile content for the 0.05 mol L<sup>-1</sup> KCl concentration was about 50 % lower than that for 0.1 mol L<sup>-1</sup> KCl concentration, in which only 30 % of the solution was mobile.*

*Index terms: mobile content solution, KCl, infiltration.*

## INTRODUÇÃO

A necessidade de conhecer o movimento e as interações dos solutos no solo tem aumentado nos últimos tempos, principalmente dada a preocupação em prevenir a poluição dos reservatórios subterrâneos de água, uma vez que fertilizantes e outras substâncias químicas aplicadas à superfície do solo podem penetrar profundamente e provocar a poluição do lençol freático.

Nos estudos relacionados com a Dinâmica, faz-se necessária a distinção clara entre dinâmica da solução do solo e dinâmica do componente água da solução do solo. Todavia, na linguagem comum da Física de Solos, o termo *água do solo* refere-se sempre à solução do solo e não ao *componente água* da solução aquosa do solo (Libardi, 1995). Tendo em vista o exposto, subtenda-se, no presente trabalho, que o termo *água do solo* refere-se a solução do solo como um todo.

O movimento de um soluto que não reaja quimicamente com outros constituintes da água no solo e não é adsorvido à superfície das partículas do solo pode ser descrito pela seguinte equação diferencial:

$$\frac{\partial c}{\partial t} = D_{ap} \frac{\partial^2 c}{\partial z^2} - v_0 \frac{\partial c}{\partial z} \quad (1)$$

na qual  $c$  é a concentração molar do soluto (mol);  $D_{ap}$  é o coeficiente de difusão aparente (cm<sup>2</sup> s<sup>-1</sup>);  $v_0$  é a velocidade da água no poro (cm s<sup>-1</sup>), igual ao fluxo darciano,  $q$ , dividido pela umidade volumétrica do solo  $\theta$  (cm<sup>3</sup> cm<sup>-3</sup>),  $z$  (cm) é a distância, e  $t$  (s) é o tempo (Biggar & Nielsen, 1967). Deve-se, contudo, observar

que, em condições reais, os solutos podem sofrer o fenômeno de retenção nas superfícies dos sólidos do solo, ou seja, ser adsorvidos e ser aprisionados pelos microporos dos agregados do solo, ilustrado pelo fenômeno de capilaridade, o qual está associado a uma interface curva água-ar (McMahon & Thomas, 1974; Libardi, 1995). Além disso, parte da solução pode estagnar e não participar nos processos de fluxo (Krupp et al., 1972; Gupta et al., 1973). Esses fenômenos limitam o uso da equação (1) para a descrição das distribuições das concentrações do soluto no solo com o tempo.

Em experimentos de laboratório, quando uma solução que contém um soluto a determinada concentração atravessa uma coluna de solo, espera-se obter, no final dessa coluna, ao serem coletadas amostras da solução (assumindo não ser o soluto utilizado reagente), a mesma concentração aplicada. Percebe-se, todavia, uma diminuição no valor da concentração.

Essas observações em laboratório da diminuição da concentração do soluto em uma solução que atravessa o solo, juntamente com a observação da percolação profunda de produtos químicos aplicados na superfície do solo (Nielsen & Biggar, 1961), levaram pesquisadores a considerar a água (ou solução) do solo em duas fases: uma móvel e outra imóvel. Este conceito considera que parte da solução fica retida em poros denominados "becos-sem-saída", ou armadilhas capilares, decorrente da presença de ar, e não se move, enquanto outra parte da solução pode difundir-se por outros poros (Turner, 1958; Fatt et al., 1960).

Com base nessa consideração, Coats & Smith (1964) reescreveram a equação diferencial do movimento de soluto na seguinte forma:

$$\theta_m \frac{\partial c_m}{\partial t} + \theta_{im} \frac{\partial c_{im}}{\partial t} = \theta_m D \frac{\partial^2 c_m}{\partial z^2} - q \frac{\partial c_m}{\partial z} \quad (2)$$

em que D caracteriza a dispersão do soluto ( $\text{cm}^2 \text{s}^{-1}$ ), considerada limitada à fase móvel da solução do solo. Nesta equação,  $\theta_m$  e  $\theta_{im}$  ( $\text{cm}^3 \text{cm}^{-3}$ ) referem-se, respectivamente, às umidades volumétricas nas fases (móvel e imóvel) da solução do solo;  $c_m$  e  $c_{im}$  referem-se às concentrações do soluto (em  $\text{mol L}^{-1}$ ) nas fases (móvel e imóvel), respectivamente;  $t$  é o tempo (s);  $q$  ( $\text{cm s}^{-1}$ ) é o fluxo de Darcy e  $z$  (cm) é a profundidade. A troca entre as duas fases, móvel e imóvel, é modelada por uma cinética de primeira ordem dada por:

$$\theta_{im} \frac{\partial c_{im}}{\partial t} = \alpha (c_m - c_{im}), \quad (3)$$

em que  $\alpha$  ( $\text{s}^{-1}$ ) é o coeficiente de troca entre as duas fases da solução. Esta formulação, portanto, admite uma transmissão mais rápida e profunda da solução não retida no solo, considerando ser o resultado da umidade volumétrica móvel ( $\theta_m$ ) menor que a umidade volumétrica total  $\theta$  (Clothier et al., 1992).

Na literatura, são apresentados vários modelos de determinação da umidade na fase móvel da solução,  $\theta_m$ , (Addiscott, 1977; Smettem, 1986; Clothier et al., 1992; Jaynes et al. 1995). Porém, poucos são os métodos de determinação de  $\theta_m$  no campo. Clothier et al. (1992) apresentaram um método simples e rápido, para medir, no campo, o valor de  $\theta_m$  durante o fluxo não saturado, a partir do uso do permeâmetro de disco, o qual é um aparelho que vem sendo normalmente utilizado para efetuar a caracterização hidráulica do solo no campo (Clothier & White, 1981; Chong & Green, 1983; Ankeny et al., 1988; White & Perroux, 1989; Silva, 1995; Antonino et al., 1995; Silva & Libardi, 1998; Silva et al., 1999; Silva & Libardi, 2000).

Segundo Clothier et al. (1992), a medida da umidade volumétrica total,  $\theta$  ( $= \theta_m + \theta_{im}$ ), e da concentração total de soluto ( $c^* = c_m + c_{im}$ ) de amostras coletadas após os experimentos com o permeâmetro permitirá a repartição da solução do solo em suas fases, móvel e imóvel, como se segue:

$$\theta c^* = \theta_m c_m + \theta_{im} c_{im} \quad (4)$$

Nesta equação, assume-se que, na região equilibrada sob o disco, a concentração de um soluto traçador na fase móvel será a mesma da solução fornecida pelo disco, isto é,  $c_m$ . Além do mais, se o soluto a ser infiltrado é escolhido após a comprovação de não estar anteriormente presente no solo, e se  $\alpha$  é suficientemente pequeno, tal que a água imóvel permaneça livre do traçador no tempo da amostragem, a Eq. (4) reduz-se a:

$$\theta_m = \theta \frac{c^*}{c_m} \quad (5)$$

Com esta equação (5), determina-se, facilmente, a fase móvel a partir das medidas de  $\theta$  e  $c^*$ , juntamente com o  $c_m$  conhecido.

De posse dos valores da umidade na fase móvel da solução, é possível determinar a *fração móvel*, a qual relaciona a umidade volumétrica na fase móvel da solução com a umidade volumétrica total da solução, ou seja:

$$f = \frac{\theta_m}{\theta} \quad (6)$$

A fração móvel pode variar de acordo com as características físicas do solo (estrutura e textura), da velocidade de infiltração da solução (velocidade no poro) e da concentração do soluto (Roulier, 1996).

Nos trabalhos nos quais foi estudado o movimento de solutos no solo utilizando o permeâmetro de disco (Clothier et al., 1992; Quadri et al., 1994; Angulo-Jaramillo et al., 1996), os autores sempre procuraram utilizar o soluto na concentração de  $0,1 \text{ mol L}^{-1}$ .

No presente trabalho, o permeâmetro de disco foi utilizado para o fornecimento do soluto (KCl) ao solo, com o objetivo de avaliar qual o efeito da concentração do soluto no movimento da solução. Para tal, foram aplicadas duas diferentes concentrações ( $0,1$  e  $0,05 \text{ mol L}^{-1}$ ) do soluto KCl e, a partir da análise estatística baseada no Teste F, foi avaliada a influência da concentração do soluto aplicado no valor da umidade volumétrica na fase móvel da solução do solo durante o fluxo não saturado. Para realizar os trabalhos de campo e obter os valores da umidade volumétrica móvel, foi utilizado o procedimento apresentado por Clothier et al. (1992).

## MATERIAL E MÉTODOS

O experimento foi dividido em duas etapas: segundo semestre de 1997 e primeiro semestre de 1998. Para a realização do experimento, foi escolhida a área experimental do Departamento de Ciências Exatas da ESALQ-USP. Considerando a variabilidade inerente ao solo no campo, procurou-se realizar os experimentos em três diferentes pontos do terreno, com o intuito de obter boa representatividade do solo a ser estudado. Para isso, três parcelas (dimensões  $3 \times 1,5 \text{ m}$ ), aqui identificadas por E1, E2 e E3, respectivamente, distando entre si de, aproximadamente,  $15 \text{ m}$ , foram preparadas para o estudo. Para a preparação de cada parcela, procedeu-se ao capinamento do solo para retirada de raízes e ao nivelamento da superfície, retirando-se cerca de  $0,20 \text{ m}$  de solo. O solo da estação experimental é classificado como Nitossolo Vermelho Eutroférico Latossólico (EMBRAPA, 1999) ou Rhodic Kanhapludalf (EUA, 1975) de massa específica  $1.410 \text{ kg m}^{-3}$ , com textura argilosa.

O quadro 1 apresenta o sumário da descrição morfológica para o solo estudado, obtido por Costa & Libardi (1999). Esse solo contém argila do grupo das esmectitas, mais especificamente a montmorilonita, a qual tem como principal característica a capacidade de expansão com a hidratação. Realizaram-se dois tratamentos, um para cada etapa do experimento; na primeira etapa (segundo semestre de 1997), foi utilizada uma solução de KCl (traçador Cl), a uma concentração de  $0,1 \text{ mol L}^{-1}$ ; na segunda etapa (primeiro semestre de 1998), a concentração da solução aplicada foi de  $0,05 \text{ mol L}^{-1}$ . A solução foi fornecida ao solo por meio de um permeâmetro de disco (Figura 1), de raio  $0,125 \text{ m}$ , num potencial de fornecimento de  $-1 \text{ KPa}$  de água. Cada uma das três parcelas preparadas para o experimento foi subdividida em 10 subparcelas (dimensões  $0,6 \times 0,75 \text{ m}$ ), tendo sido cinco aleatoriamente escolhidas para a realização dos ensaios de infiltração da solução a  $0,1 \text{ mol L}^{-1}$  e quatro, para a realização dos ensaios de infiltração da solução a  $0,05 \text{ mol L}^{-1}$ .

Os resultados foram analisados com base na estatística básica para a determinação das médias, com os respectivos desvios padrões, de cada parâmetro a ser determinado (concentração do soluto na fase móvel ( $c_m$ ); concentração relativa ( $c^*/c_m$ ); umidade volumétrica na fase móvel ( $\theta_m$ ), umidade volumétrica total ( $\theta$ ) e fração móvel da solução, ( $f$ ). Levantou-se a hipótese de que não ocorreria influência da concentração do soluto durante o movimento da solução. Esta hipótese foi confrontada, realizando-se um teste de variância pelo Teste F.

Na figura 1, é mostrado um esquema do permeâmetro de disco, no qual  $B_a$  é a base do permeâmetro;  $M$  é uma membrana (mantida levemente tensa por um bracelete de borracha  $B_r$ ) constituída de um tecido de nylon projetado para possuir poros com dimensões que proporcionem uma

condutividade hidráulica adaptada ao potencial mátrico controlado;  $R_A$  é o reservatório de alimentação, fechado em seu topo por uma rolha de borracha  $B_o$ , na qual está acoplado um pequeno tubo (T) munido de um duto flexível e de uma pinça de Mohr (P);  $R_D$  é o reservatório de despressurização, por onde passam os tubos  $C_1$ , (este permite a passagem de ar) e  $C_2$  (este realiza a comunicação entre o reservatório de despressurização e a base). A altura  $z_1$  da coluna de água sobre a extremidade 1 do tubo  $C_1$  é usada para selecionar e controlar a pressão de fornecimento de água.

Considerando a figura 1, tem-se que a pressão total na base do permeâmetro de disco será dada por:

$$\phi_t = \phi_{atm} + \rho_{\text{água}} g \phi_o \quad (7)$$

sendo  $\phi_{atm}$  a pressão atmosférica (KPa);  $\rho_{\text{água}}$  a densidade da água ( $\text{kg m}^{-3}$ );  $g$  a aceleração da gravidade ( $\text{m s}^{-2}$ ) e  $\phi_o$  a pressão da água (KPa), dada por:

$$\phi_o = z_1 + z_2 \quad (8)$$

Quando  $z_1$  é superior a  $z_2$  (o desnível entre a extremidade 2 do tubo  $C_2$  e o plano da membrana) (Figura 1), obtém-se uma pressão negativa de fornecimento de água, agora representada por  $\phi_m$ , na base do permeâmetro, a qual será expressa na forma:

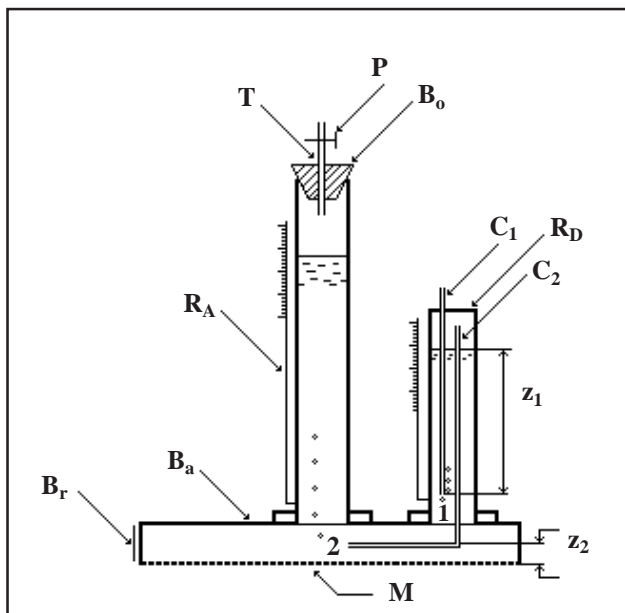
$$\phi_m = z_2 - z_1 \quad (9)$$

Para melhor acomodar o permeâmetro sobre a superfície do solo, colocou-se um material de capeamento (uma areia fina). Antes de o permeâmetro ser acomodado na superfície, foram retiradas amostras de solo próximo à borda do disco para a determinação das umidades iniciais.

**Quadro 1. Sumário da descrição morfológica do Nitossolo Vermelho Eutroférico Latossólico**

Horizonte	Profundidade cm	Cor úmida	Textura	Estrutura/cecosidade	Consistência
Ap	0-21	2,5YR 4/4	Argila	Pequeno bloco subangular forte e grande granular forte.	Duro, firme; plástico e pegajoso
Bt1	21-60	2,5YR 3/2	Muito argiloso	Média e grande bloco subangular forte; cerosidade forte e abundante.	Duro, firme; plástico e pegajoso
Bt2	60-90	10,0R 3/6	Muito argiloso	Grande bloco subangular moderado que se desfaz, forte muito pequeno granular; cerosidade fraca e pouca.	Duro, firme; muito plástico muito pegajoso
Bw	90-240	2,5YR 5/6	Muito argiloso	Fraca, grande bloco subangular que se desfaz, forte muito pequena angular	Levemente duro, friável; muito plástico e muito pegajoso

Fonte: Costa & Libardi (1999).



**Figura 1.** Esquema do permeâmetro de disco utilizado. M é uma membrana de nylon mantida presa na base ( $B_a$ ) pelo bracelete de borracha ( $B_r$ );  $R_A$  é o reservatório de alimentação;  $B_o$  é uma rolha de borracha; T é um tubo munido de um duto flexível e de uma pinça de Mohr (P);  $C_1$  é o tubo que permite a passagem de ar pelo reservatório de despressurização  $R_D$ ;  $C_2$  é o tubo que realiza a comunicação entre  $R_D$  e  $B_a$ ;  $z_1$  é a coluna de água sobre a extremidade 1 do tubo  $C_1$  e  $z_2$  é o desnível entre a extremidade 2 do tubo  $C_2$  e a  $B_a$ .

Como dito anteriormente, o método de campo utilizado no presente trabalho foi aquele descrito por Clothier et al. (1992). O procedimento foi o seguinte: inicialmente, o permeâmetro foi preenchido com água e colocado em funcionamento sobre a superfície do solo, para o umedecimento até que a condição de fluxo estacionário fosse alcançada, garantindo, que, sendo  $\theta_n < \theta_{im}$ , (em que  $\theta_n$  é a umidade volumétrica inicial do solo), a fase imóvel ficasse completamente carregada com água sem traçador. Com isso, pode-se garantir que, quando a solução com traçador é aplicada, ela deve preencher apenas  $\theta_m$ . O tempo necessário para que o estado estacionário fosse alcançado variou de 45 minutos a 1 hora, dependendo das condições do solo (tais como: presença de aglomerado de solo, presença de buracos de minhocas e raízes mortas, etc.) onde o permeâmetro de disco foi acomodado. Logo após o estado estacionário ter sido alcançado, o permeâmetro foi removido e rapidamente preenchido com uma solução traçadora de KCl (0,1 ou 0,05 mol L<sup>-1</sup>, dependendo do tratamento). A remoção temporária do permeâmetro de disco da

superfície do solo teve pouco impacto no estado estacionário da infiltração, uma vez que a retomada das leituras mostrou não haver modificação nos valores do fluxo estacionário.

Após o período de infiltração com a solução traçadora, o permeâmetro foi novamente retirado, a areia fina rapidamente afastada e cinco amostras de solo foram coletadas na direção horizontal (Figura 2), utilizando cilindros de 40 mm de diâmetro por 20 mm de altura, a partir do centro do disco. As amostras foram acondicionadas em sacos plásticos, colocadas em uma caixa de isopor e, em seguida, levadas ao laboratório para serem pesadas. Essas amostras foram conservadas em geladeira, até serem enviadas ao laboratório (Laboratório de Química Analítica do CENA/USP), onde foram efetuadas as análises de concentração do Cl<sup>-</sup>, uma vez que apenas ele tem a propriedade de traçador na solução infiltrada.

Para determinar as umidades, alíquotas de 10 g foram retiradas das amostras e colocadas para secar por 24 h em estufa a 105 °C. De posse dos valores do peso do solo - antes e depois da estufa - e da relação:

$$\theta_v = \theta_m \frac{d_s}{d_l} \quad (10)$$

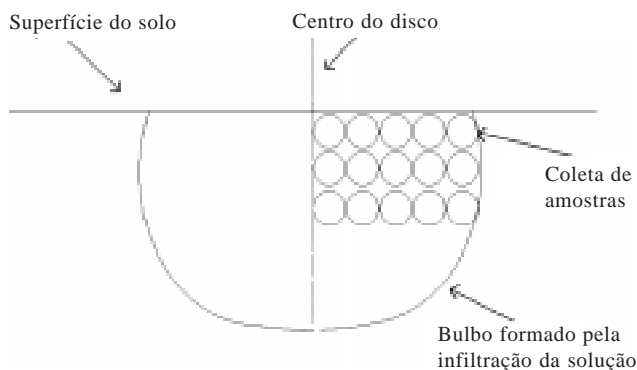
foi possível determinar os valores das umidades iniciais e finais para os experimentos. Nesta equação,  $\theta_v$  é a umidade a base de volume (cm<sup>3</sup> cm<sup>-3</sup>);  $\theta_m = M_l/M_s$  é a umidade a base de massa (g g<sup>-1</sup>);  $d_s$  é a densidade do solo (g cm<sup>-3</sup>), e  $d_l$  é a densidade do líquido (g cm<sup>-3</sup>) que, no caso da água, pode ser assumido como 1 g cm<sup>-3</sup>.

O solo restante foi utilizado para obter valores das concentrações do Cl<sup>-</sup>. Os valores de concentração foram determinados a partir da técnica analítica do FIA (Flow Injection Analysis). O procedimento de preparação das amostras foi o seguinte:

- como as amostras restantes permaneceram certo tempo na geladeira, todas elas foram novamente pesadas, com vistas em conhecer o volume de água existente;
- em seguida, as amostras foram colocadas em erlenmeyers previamente pesados, sendo certa quantidade de água destilada, medida em gramas, adicionada;
- depois de adicionada a água, os erlenmeyers foram levados para agitar por 15 min em placa agitadora;
- após o período de agitação, as amostras foram deixadas descansar por, no mínimo, uma noite, período após o qual o sobrenadante foi coletado por meio de uma seringa adaptada para o fim.

Para a obter os valores de concentração, utilizou-se a equação de correção dada por:

$$C_0 = C_{An} \cdot \frac{V_t}{V_i} \quad (11)$$



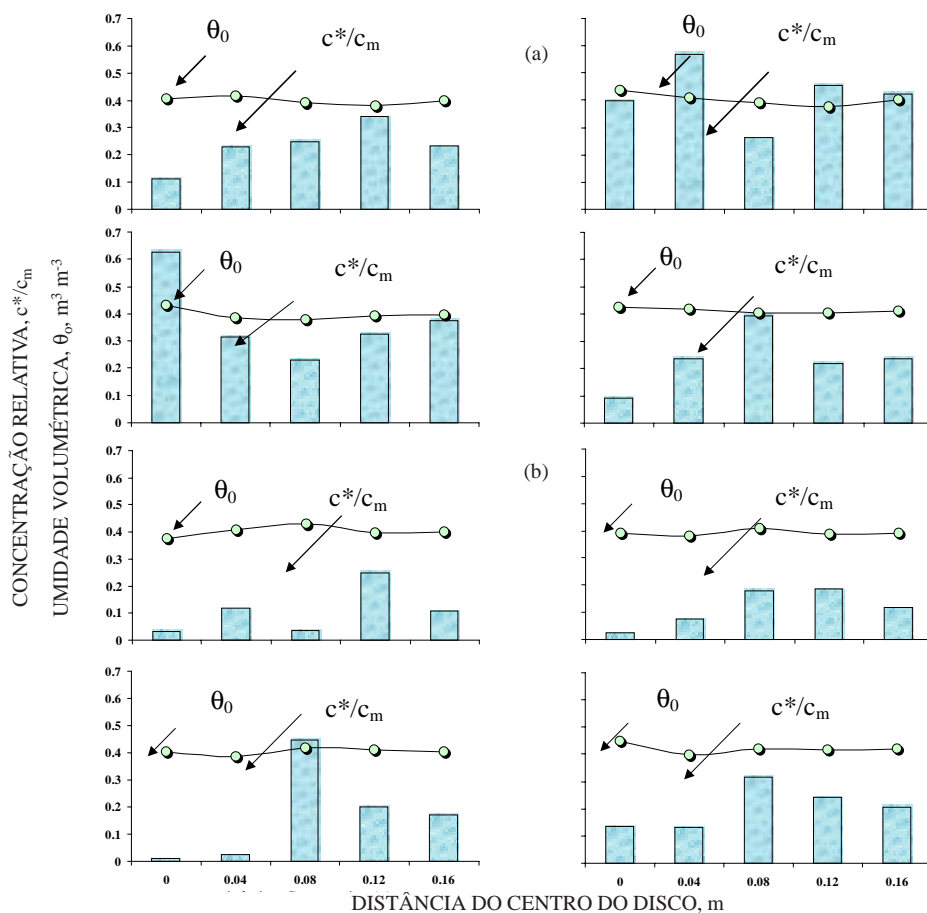
**Figura 2. Esquema (visto de cima) de coleta de amostras de solo no campo, após o ensaio de infiltração.**

em que  $C_0$  é a concentração da amostra ( $\text{mol L}^{-1}$ ) (Note que o  $C_0$  será o  $c_m$  da Equação 5);  $C_{An}$  ( $\text{mol L}^{-1}$ ) é a concentração determinada pela análise;  $V_t$  ( $\text{cm}^3$ ) é o volume total de água contida na amostra após a diluição, e  $V_i$  ( $\text{cm}^3$ ) é o volume inicial de água contida na amostra.

## RESULTADOS E DISCUSSÕES

Observou-se comportamento semelhante nas distribuições das concentrações relativas e das umidades sob o permeâmetro de disco, para todos os ensaios realizados nas três parcelas estudadas, nas duas etapas do experimento. A figura 3 apresenta um exemplo do comportamento das distribuições das concentrações relativas ( $c^*/c_m$ ) e das umidades volumétricas totais ( $\theta$ ); nota-se a forma irregular com que o soluto se movimentou no solo, tanto para a concentração de  $0,1 \text{ mol L}^{-1}$  como para  $0,05 \text{ mol L}^{-1}$ , enquanto para as umidades ocorreu uma distribuição uniforme, com pouca variação nos valores obtidos. Os resultados apresentados na figura 3 referem-se aos ensaios realizados, nas duas etapas do experimento, para a parcela E2.

Na primeira etapa do experimento, com a solução a  $0,1 \text{ mol L}^{-1}$ , os valores de  $c^*/c_m$ , considerando todos os ensaios para as três parcelas estudadas, variaram de 0,033 a 0,999 e, na segunda etapa, com a solução de  $0,05 \text{ mol L}^{-1}$ , os valores de  $c^*/c_m$  variaram de 0,009 a 0,445. No quadro 2, encontram-se os valores



**Figura 3. Concentração relativa de  $\text{Cl}^-$  ( $c^*/c_m$ ) e umidade volumétrica total ( $\theta$ ) medidas sob o permeâmetro de disco, ao final da infiltração. (a) Primeira etapa do experimento (segundo semestre de 1997), concentração aplicada =  $0,1 \text{ mol L}^{-1}$ ; (b) Segunda etapa do experimento (primeiro semestre de 1998), concentração aplicada =  $0,05 \text{ mol L}^{-1}$ . Parcela E2.**

**Quadro 2. Valores médios da concentração relativa ( $c^*/c_m$ ), umidade volumétrica na fase móvel da solução ( $\theta_m$ ) e da umidade volumétrica total ( $\theta$ ), com os respectivos desvios-padrões, para os experimentos realizados nas duas etapas (segundo semestre de 1997 e primeiro semestre de 1998) do experimento, para as três parcelas estudadas**

Parcela	$c^*/c_m^{(1)}$	$\theta_m$ ( $m^3 m^{-3}$ ) <sup>(1)</sup>	$\theta$ ( $m^3 m^{-3}$ ) <sup>(1)</sup>
0,10 mol L <sup>-1</sup> (segundo semestre de 1997)			
E1	0,311 ± 0,081	0,124 ± 0,033	0,402 ± 0,030
E2	0,292 ± 0,099	0,118 ± 0,040	0,403 ± 0,006
E3	0,379 ± 0,036	0,151 ± 0,017	0,401 ± 0,006
0,05 mol L <sup>-1</sup> (primeiro semestre de 1998)			
E1	0,144 ± 0,039	0,059 ± 0,016	0,403 ± 0,004
E2	0,169 ± 0,071	0,069 ± 0,030	0,402 ± 0,012
E3	0,178 ± 0,042	0,069 ± 0,014	0,390 ± 0,013

<sup>(1)</sup> média e desvio padrão para cinco amostras (segundo semestre de 1997) e quatro amostras (primeiro semestre de 1998).

médios, com os respectivos desvios-padrões (incertezas), das concentrações relativas ( $c^*/c_m$ ), das umidades volumétricas na fase móvel da solução ( $\theta_m$ ) e das umidades volumétricas totais ( $\theta$ ), para cada uma das parcelas estudadas. Em decorrência de perda de amostras, foram considerados apenas três dos cinco ensaios realizados na parcela E3, na primeira etapa do experimento.

Analisando os valores apresentados, percebeu-se uma diminuição da umidade volumétrica na fase móvel da solução com a diminuição da concentração aplicada. Para a análise estatística, assumiu-se a hipótese de que não ocorreria um efeito no movimento da solução com a aplicação de diferentes concentrações do soluto aplicado. O teste realizado para a comprovação da hipótese foi o teste de análise da variância com a aplicação do Teste F.

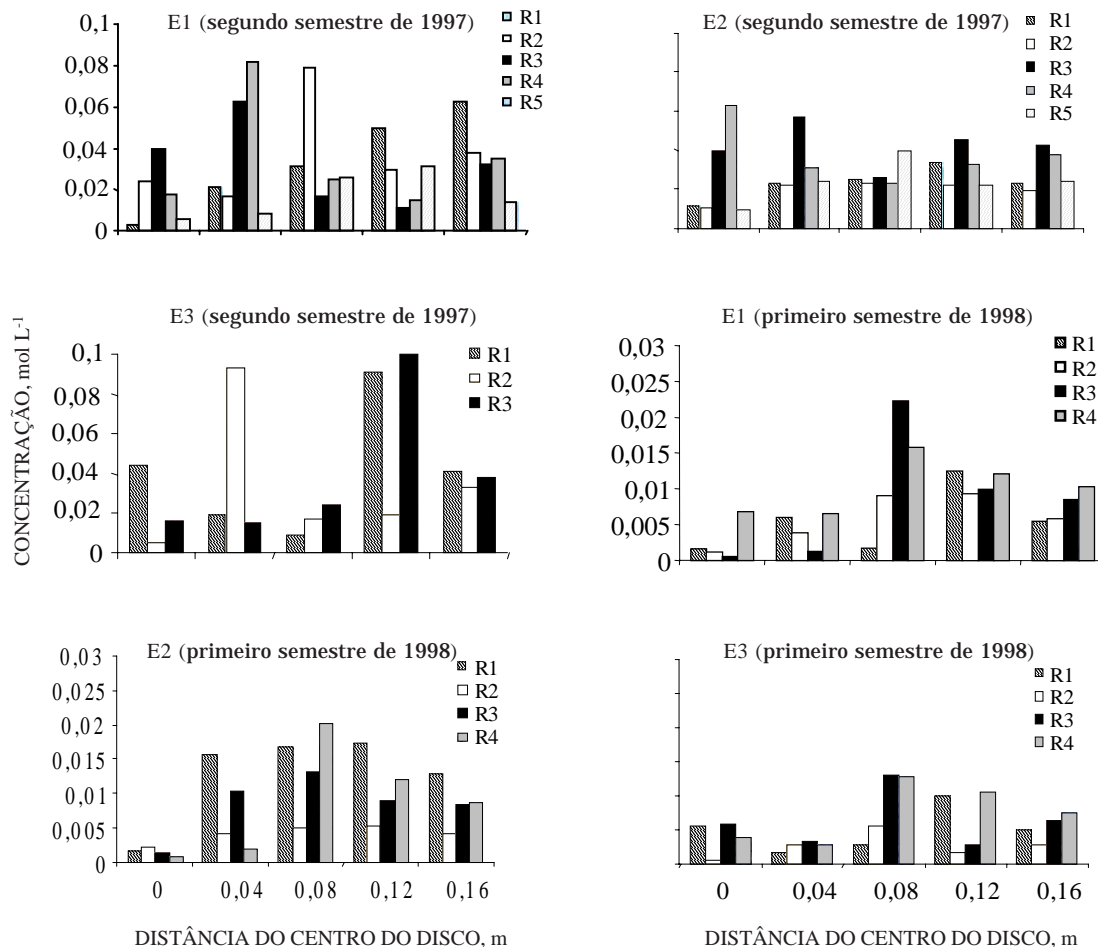
Confrontando o valor do F obtido para os tratamentos, verificou-se que a hipótese levantada foi rejeitada a 1 %. Os valores das concentrações relativas ( $c^*/c_m$ ), obtidos para 0,05 mol L<sup>-1</sup>, foram 50% inferiores àqueles obtidos para 0,1 mol L<sup>-1</sup>. Fatores, tais como: a hidratação e dispersão (em forma de agregados) das partículas de argila, efeito da matéria orgânica do solo, etc., podem ter influenciado os resultados, porém, analisando os valores apresentados (Quadro 2), o principal fator parece estar relacionado com as incertezas (valores dos desvios-padrões) nos valores obtidos das concentrações a partir da técnica analítica utilizada (FIA), principalmente para as concentrações mais baixas.

Verificou-se que as incertezas encontradas para a menor concentração foram relativamente altas, indicando uma menor sensibilidade (provavelmente pelo fato de ter o limite de detecção sido alcançado) da técnica em determinar valores das concentrações finais do soluto, para baixas concentrações aplicadas. A média da fração móvel (equação 6) da solução

obtida para a maior concentração aplicada (0,1 mol L<sup>-1</sup>) foi de 0,326, indicando que apenas cerca de 33 % da solução foi móvel, permanecendo estagnada a maior parte. Para a concentração de 0,5 mol L<sup>-1</sup>, foi obtida uma média de 0,165 para a fração móvel, indicando que apenas 17 % da solução foi móvel.

Angulo-Jaramillo et al. (1996), utilizando KCl na mesma concentração de 0,1 mol L<sup>-1</sup> e um mesmo potencial de fornecimento ( $\phi_m = -1$  KPa de coluna de água) empregados aqui, determinaram um percentual de 17,42 % de fração móvel para um solo arenoso e pedregoso. Esses autores observaram uma diminuição da umidade na fase móvel da solução e da concentração relativa com a diminuição da umidade total. No seu trabalho, Angulo-Jaramillo et al. (1996) obtiveram valor de  $\theta = 0,31 \pm 0,01 m^3 m^{-3}$ , valor este inferior aos determinados no presente trabalho (Quadro 2). Isso pode explicar o fato de ter sido encontrado um percentual maior do  $\theta_m$  para o presente trabalho, principalmente quando se considera que foi estudado um solo argiloso, o qual, pela sua própria característica, apresenta uma série de fatores (expansão com a hidratação da argila, efeito da absorção pela matéria orgânica, dispersão no solo, etc.), que poderiam ocasionar menor umidade na fase móvel da solução. Outro fator pode estar relacionado com as diferentes distribuições de velocidade da água nos poros, bem como a fuga da solução por meio dos caminhos preferenciais (buracos de minhocas ou de raízes mortas presentes no solo).

Vale destacar que foram coletadas amostras de solo além da borda do permeâmetro. Tendo em vista que o raio do disco do permeâmetro é de 0,125 m, pode-se observar, nos dois tratamentos do experimento, um comportamento diferenciado do movimento da solução, com valores relativamente altos de concentração nas amostras coletadas próximo à



**Figura 4. Distribuição da concentração de  $Cl^-$  em função da distância do centro do disco, para as concentrações dos tratamentos do segundo semestre de 1997 (concentração de  $0,1 \text{ mol L}^{-1}$ ) e primeiro semestre de 1998 (concentração de  $0,05 \text{ mol L}^{-1}$ ), nas três parcelas estudadas (E1, E2 e E3). R1, R2, R3, R4 e R5 referem-se aos ensaios dos experimentos.**

borda do permeâmetro (0,08 e 0,12 m) e mesmo fora da área abrangida pelo raio do disco do permeâmetro (amostras coletadas a 0,16 m) (Figura 4).

Em seu trabalho, Quadri (1993) verificou que o fluxo se torna mais intenso nas bordas dos permeâmetros (provavelmente por causa do efeito da capilaridade) e isto pode ter resultado nos valores encontrados da concentração nestes pontos, conforme mostra a figura 4, na qual se observa a distribuição das concentrações para os ensaios realizados com as concentrações de 0,1 e 0,05 mol L<sup>-1</sup> para as três parcelas estudadas, nas duas etapas do experimento.

## CONCLUSÃO

1. A partir dos resultados obtidos e da análise da variância realizada com o Teste F, pode-se concluir

que ocorreu influência da concentração do soluto aplicado no estudo do movimento da solução, fato este representado pelo valor obtido da umidade volumétrica na fase móvel para a concentração de 0,1 mol L<sup>-1</sup>, o qual foi cerca de 50 % maior que para a concentração de 0,05 mol L<sup>-1</sup>.

## LITERATURA CITADA

- ADDISCOTT, T.M. A simple computer model for leaching in structured soils. *J. Soil Sci.*, 28:554-563, 1977.
- ANGULO-JARAMILLO, R.; GAUDET, J-P.; THONY, J-L. & VAUCLIN, M. Measurement of hydraulic properties and mobile water content of field soil. *Soil Sci. Soc. Am. J.*, 60:710-715, 1996.
- ANKENY, M.D.; KASPAR, T.C. & HORTON, R. Design for an automated tension infiltrometer. *Soil Sci. Soc. Am. J.*, 52:893-896, 1988.



- ANTONINO, A.C.D.; DALL'OLIO, A.; BORGES, E.; AUDRY, P. & SILVA, C.J.G.C. Utilização de permeâmetro a disco na determinação da condutividade hidráulica e sorvidade do solo. In: SIMPÓSIO DA ASSOCIAÇÃO BRASILEIRA DE RECURSOS HÍDRICOS, 11., Recife, 1995. Desenvolvimento Sustentável Dos Recursos Hídricos: Águas Subterrâneas. Recife: ABRH Publicações, 1995, p.103-108.
- BIGGAR, J.W. & NIELSEN, D.R. Miscible displacement and leaching phenomenon. In HAGAN, R.M.; HAISE, R.R. & EDMINSTER, T.W. eds, Irrigation of agricultural lands. Madison, American Society of Agronomy, 1967. p.254-274. (Agronomy 11)
- CHONG, S.K. & GREEN, R.E. Sorptivity measurement and its application. In: NATIONAL CONFERENCE ON ADVANCES IN INFILTRATION, 11-83, Chicago, 1983. Advances in Infiltration Proceedings St. Joseph: American Society of Agricultural Engineer. Chicago: ASAE Publication, 1983. p.82-91.
- CLOTHIER, B.E. & WHITE, I. Measurement of sorptivity and water diffusivity in the field. Soil Sci. Soc. Am. J., 45:241-245, 1981.
- CLOTHIER, B.E.; KIRKHAM, M.B. & McLEAN, J.E. In situ measurement of the effective transport volume for solute moving through soil. Soil Sci. Soc. Am. J., 56:733-736, 1992.
- COATS, K.H. & SMITH, B.D. Dead end pore volume and dispersion in porous media. Soc. Pet. Eng. J., 4:73-84, 1964.
- COSTA, A.C.S. & LIBARDI, P.L. Caracterização físico-hídrica de um perfil de terra roxa estruturada Latossólica pelo método do perfil instantâneo. R. Bras. Ci. Solo, 23:669-677, 1999.
- EMPRESA BRASILEIRA DE PESQUISA AGROPECUÁRIA. - EMBRAPA Serviço Nacional de Pesquisa de Solos (Rio de Janeiro, RJ). Sistema Brasileiro de Classificação de Solos. Rio de Janeiro, 1999. 412p.
- FATT, I.; GOODKNIGHT, R.G. & KLIKOFF, W.A. No steady state fluid flow and diffusion in porous media containing dead end pore volume. J. Phys. Chem., 64:1162-1168, 1960.
- GUPTA, R.K.; MILLINGTON, R.J. & KLUTE, A. Hydrodynamic dispersion in unsaturated porous media. I. Concentration distribution during dispersion. J. Indian Soc. Soil Sci., 21:1-7, 1973.
- JAYNES, D.B.; LOGSDON, S.D. & HORTON, R. Field method for measuring mobile-immobile water content and solute transfer rate coefficient. Soil Sci. Soc. Am. J., 59:352-356, 1995.
- KRUPP, H.K.; BIGGAR, J.W. & NIELSEN, D.R. Relative flow rates of salt and water through soil. Soil Sci. Soc. Am. J., 36:412-417, 1972.
- LIBARDI, P.L. Dinâmica da água no solo. Piracicaba, Edição do Autor, 1995. 497p.
- MCMAHON, M.A. & THOMAS, G.W. Chloride and tritiated water flow in disturbed and unsaturated soils. Soil Sci. Soc. Am. Proc., 38:727-732, 1974.
- NIELSEN, D.R. & BIGGAR, J.W. Miscible displacement in soils: Experimental information. Soil Sci. Soc. Am. J., 25:1-5, 1961.
- QUADRI, M.B. L'infiltrométrie multi-disques pour la caractérisation hydro-dispersive des sols non saturés: modélisation des transferts et applications. Grenoble, L'Univertisté Joseph Fourier, 1993. 226p. (Tese de Doutorado)
- QUADRI, M.B.; CLOTHIER, B.E.; ANGULO-JARAMILLO, M.; VAUCLIN M. & GREEN, S.R. Axisymmetric transport of water and solute underneath a disk permeameter experiments and numerical model. Soil Sci. Soc. Am. J., 58:696-703, 1994.
- ROULIER, S. Contribution a l'étude de la caracterisation hydrodispersive des sols non saturés par infiltrometrie sous pression controlée. Grenoble, L'Université Joseph Fourier, 1996. 72p. (Tese de Mestrado)
- SILVA, E.B. Determinação da sorvidade e da condutividade hidráulica de solos não-saturados utilizando-se o permeâmetro a disco. Recife, 1995. 49p. (Tese de Mestrado)
- SILVA, E.B. & LIBARDI, P.L. Estudo do movimento de solutos em solos não-saturados utilizando-se o permeâmetro a disco. In: REUNIÃO BRASILEIRA DE MANEJO E CONSERVAÇÃO DE SOLO E ÁGUA, 12., Fortaleza, 1998. Anais. Fortaleza, 1998. p.22-23.
- SILVA, E.B.; ANTONINO, A.C.D.; DALL'OLIO, A.; AUDRY, P. & SILVA, C.J.G.C. Determinação da condutividade hidráulica e da sorvidade de um solo não-saturado utilizando-se o permeâmetro a disco. Pesq. Agropec. Bras., 34:2083-2089, 1999.
- SILVA, E.B. & LIBARDI, P.L. Determinação das propriedades hidráulicas de um solo não-saturado utilizando-se o permeâmetro a disco. Sci. Agric., 57:525-529, 2000.
- SMETTEM, K.R.J. Analysis of water flow from cylindrical macropores. Soil Sci. Soc. Am. J., 50:1139-1142, 1986.
- SOIL SURVEY STAFF. Soil Taxonomy: a basic system of soil classification for making and interpreting soil surveys. Washington, D.C., Government Printing Office, 1975. 754p. (Agriculture handbook, 436)
- TURNER, G.A. The flow structure in packed beds. Chem. Eng. Sci., 7:156-165, 1958
- WHITE, I. & PERROUX, K.M. Estimation of unsaturated hydraulic conductivity from field soptivity measurements. Soil Sci. Soc. Am. J., v.53, p.324-329, 1989.

