

**DEPOSIÇÃO ELETROLÍTICA CATÓDICA E ANÓDICA SIMULTÂNEAS PARA MINIMIZAR INTERFERÊNCIAS DE COBRE E CHUMBO NA DETERMINAÇÃO ESPECTROFOTOMÉTRICA DE CÁDMIO EM ÁGUA E ALIMENTOS VIA REAÇÃO COM VERDE DE MALAQUITA E IODETO****Adriana Paiva de Oliveira, Gian Paulo Giovanni Freschi, Carolina Sinabucro Dakuzaku, Mercedes de Moraes, Marisa Spirandeli Crespi e José Anchieta Gomes Neto\***

Departamento de Química Analítica, Instituto de Química, Universidade Estadual Paulista, CP 355, 14801-970, Araraquara - SP

Recebido em 4/8/00; aceito em 16/5/01

CATHODIC AND ANODIC SIMULTANEOUS ELECTROLYTIC DEPOSITION TO MINIMIZE COPPER AND LEAD INTERFERENCES ON SPECTROPHOTOMETRIC DETERMINATION OF CADMIUM BY THE MALACHITE GREEN-IODIDE REACTION. Simultaneous electrolytic deposition is proposed for minimization of  $\text{Cu}^{2+}$  and  $\text{Pb}^{2+}$  interferences on automated determination of  $\text{Cd}^{2+}$  by the Malachite Green-iodide reaction. During electrolysis of sample in a cell with two Pt electrodes and a medium adjusted to 5% (v/v)  $\text{HNO}_3$  + 0.1% (v/v)  $\text{H}_2\text{SO}_4$  + 0.5 mol  $\text{L}^{-1}$  NaCl,  $\text{Cu}^{2+}$  is deposited as Cu on the cathode,  $\text{Pb}^{2+}$  is deposited as  $\text{PbO}_2$  on the anode while  $\text{Cd}^{2+}$  is kept in solution. With 60 s electrolysis time and 0.25 A current,  $\text{Pb}^{2+}$  and  $\text{Cu}^{2+}$  levels up to 50 and 250 mg  $\text{L}^{-1}$  respectively, can be tolerated without interference. With on-line extraction of  $\text{Cd}^{2+}$  in anionic resin minicolumn, calibration graph in the 5.00 - 50.0  $\mu\text{g Cd L}^{-1}$  range is obtained, corresponding to twenty measurements per hour, 0.7 mg Malachite Green and 500 mg KI and 5 mL sample consumed per determination. Results of the determination of Cd in certified reference materials, vegetables and tap water were in agreement with certified values and with those obtained by GFAAS at 95% confidence level. The detection limit is 0.23  $\mu\text{g Cd L}^{-1}$  and the RSD for typical samples containing 13.0  $\mu\text{g Cd L}^{-1}$  was 3.85 % ( $n=12$ ).

Keywords: flow spectrophotometry; cadmium; electrolytic precipitation.

**INTRODUÇÃO**

Corantes básicos das séries dos trifenilmetanos e complexos inorgânicos aniônicos de cádmio são extremamente utilizados para a determinação de cádmio por espectrofotometria<sup>1-4</sup>. A reação entre o corante Verde de Malaquita (MG) e os ânions tetraiodocadimato ( $\text{CdI}_4^{2-}$ ) é uma das reações mais sensíveis para a determinação de traços de cádmio<sup>5</sup>. Uma séria limitação desta reação para a maioria das amostras rotineiramente analisadas é a influência causada pelos íons  $\text{Cu}^{2+}$  e  $\text{Pb}^{2+}$ , que também formam complexos ternários com máximos de absorção idênticos ao do complexo com  $\text{Cd}^{2+}$ . Devido ao complexo  $(\text{MG})_2(\text{CdI}_4)$  ser moderadamente solúvel em água, a aplicação de complexos ternários em métodos manuais é prejudicada, a menos que extração líquido-líquido com solvente orgânico seja utilizada. Procedimentos em fluxo são ferramentas atrativas para gerenciar soluções, pois permitem conduzir a maioria das etapas de separação conhecidas em linha e em sistemas fechados, enquanto que o preparo manual de amostras consome tempo e pode introduzir contaminações e erros<sup>6</sup>. A multicomutação em sistemas em fluxo utilizando válvulas solenóides com três vias<sup>7</sup> é também um procedimento interessante para gerenciar soluções porque simula e opera a maioria das operações unitárias ou etapas de separação em condições altamente repetitivas.

Procedimentos espectrofotométricos em fluxo que utilizaram a reação MG-I-Cd permitiram concluir que as condições de fluxo contínuo podem estabilizar o complexo em solução, dispensando então a extração do complexo com solvente orgânico<sup>8-10</sup>. O primeiro sistema FIA proposto para determinar cádmio empregando a formação de complexos ternários entre MG-I-Cd acoplado à técnica de extração em fase sólida, SPE<sup>11,12</sup> foi proposto por Gomes Neto e colaboradores<sup>8</sup>. O sistema FIA empregou ácido picolínico e resina Chelex-100 para minimizar a interferência de  $\text{Cu}^{2+}$ . A tentativa em se mas-

carar íons  $\text{Pb}^{2+}$  com soluções de citrato, fosfato ou pirofosfato resultaram em decréscimos de 10 a 40% nos sinais analíticos. Neste procedimento, amostras contendo os íons metálicos nas razões de concentrações  $[\text{Cu}^{2+}]/[\text{Cd}^{2+}] = 20$  e  $[\text{Pb}^{2+}]/[\text{Cd}^{2+}] = 2$ , puderam ser analisadas sem ocorrência de interferência. Por outro lado, pequenas variações na acidez das amostras digeridas afetavam seriamente a eficiência de extração de íons  $\text{Cu}^{2+}$  na resina quelante, prejudicando a seletividade do método. Uma outra estratégia para minimizar as interferências causadas por  $\text{Cu}^{2+}$  e  $\text{Pb}^{2+}$  na determinação automatizada de  $\text{Cd}^{2+}$  com o sistema indicador MG-iodeto também é relatada na literatura<sup>9</sup>. O sistema FIA continha duas minicolunas de resina aniônica AG1-X8 em série para a separação da matriz e pré-concentração do analito seqüenciais. Neste sistema, teores de cobre e chumbo com razões de concentração  $[\text{Cu}^{2+}]/[\text{Cd}^{2+}]$  e  $[\text{Pb}^{2+}]/[\text{Cd}^{2+}]$  de até 50 não causaram interferências. Até o presente momento nada foi relatado na literatura sobre o uso da precipitação eletrolítica (EP) para separar simultaneamente  $\text{Cu}^{2+}$  e  $\text{Pb}^{2+}$  de  $\text{Cd}^{2+}$ .

Este trabalho trata de uma nova estratégia para a minimização das interferências de  $\text{Cu}^{2+}$  e  $\text{Pb}^{2+}$  na determinação espectrofotométrica de  $\text{Cd}^{2+}$  com a reação MG-iodeto por meio do acoplamento EP-SPE-UV/VIS empregando um sistema de fluxos baseado em multicomutação. A eletrodeposição de  $\text{Cu}^{2+}$  e  $\text{Pb}^{2+}$  em eletrodos de Pt e a extração de  $\text{Cd}^{2+}$  em minicoluna de resina aniônica AG1-X8 visa aumentar a sensibilidade e seletividade do método. O desempenho do sistema proposto foi avaliado analisando-se materiais de referência certificados, vegetais e água de torneira.

**PARTE EXPERIMENTAL****Reagentes, soluções analíticas e amostras**

Todas as soluções foram preparadas com água destilada e desionizada (resistividade 18,2  $\text{M}\Omega\text{cm}$ ) pelo sistema Milli-Q

\*e-mail: anchieta @iq.unesp.br

(Millipore) e reagentes de grau analítico. Os ácidos eram de alta pureza (Suprapur<sup>®</sup>, Merck).

Reagente R<sub>1</sub> (Fig.1): solução 1,0 mol L<sup>-1</sup> NaCl + 0,1 mol L<sup>-1</sup> de HCl.

Reagente R<sub>2</sub>: solução 0,6 mol L<sup>-1</sup> NaOAc.

Reagente R<sub>3</sub>: solução 5,0 10<sup>-4</sup> mol L<sup>-1</sup> de oxalato de Verde de Malaquita [Aldrich, C.I. 42000: (C<sub>23</sub>H<sub>25</sub>N<sub>2</sub>)<sub>2</sub>.(C<sub>2</sub>H<sub>2</sub>O<sub>4</sub>)<sub>3</sub>], preparado semanalmente por dissolução de uma massa apropriada do corante em 500 mL de água. Esta solução foi estocada em um recipiente de vidro âmbar.

Reagente R<sub>4</sub>: solução 2,0 mol L<sup>-1</sup> KI + 0,5% (m/v) de ácido ascórbico, preparada por dissolução do sal e do ácido em água previamente fervida. Esta solução foi protegida da luz e armazenada em refrigerador.

Eluente E: solução 2,0 mol L<sup>-1</sup> NaNO<sub>3</sub> + 0,1 mol L<sup>-1</sup> HNO<sub>3</sub>.

Soluções analíticas (5,00 – 50,0 µg Cd L<sup>-1</sup>): preparadas diariamente por diluição da solução estoque de 1000 mg Cd L<sup>-1</sup> (Normex<sup>®</sup>, Carlo Erba) em 2% (v/v) HNO<sub>3</sub>.

A minicoluna foi preparada por empacotamento da resina aniônica AG1-X8 (Bio-Rad, cloreto, 200-400 mesh) num tubo de bombeamento de Tygon<sup>®</sup> de 20 mm de comprimento por 3 mm de diâmetro interno. Dois anteparos de polietileno foram colocados nas extremidades da minicoluna para evitar perdas da resina durante a operação do sistema<sup>13</sup>.

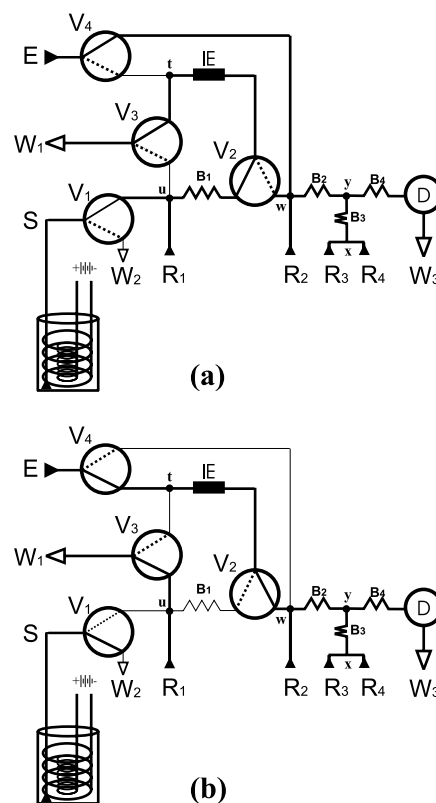
Materiais de referência certificados da *Japanese Environmental Agency* (farinha de arroz, NIES 10b) e do *National Institute of Standards and Technology* (folhas de tomate, 1573a) foram digeridos em triplicata com ácido nítrico e peróxido de hidrogênio<sup>9</sup>. Uma massa de 1,000 g de material seco e moído foi colocada em tubos digestores de 75 mL e em seguida foram adicionados 10 mL de HNO<sub>3</sub> e 2 mL de solução 30% (v/v) H<sub>2</sub>O<sub>2</sub>. Os tubos foram colocados num bloco digestor à 50°C por 30 minutos. Após este tempo, a temperatura foi aumentada para 110°C. A mistura foi evaporada até quase seca e o resíduo foi diluído com solução 5% (v/v) HNO<sub>3</sub> + 0,1% (v/v) H<sub>2</sub>SO<sub>4</sub> + 0,1 mol L<sup>-1</sup> NaCl até 100 mL. Os testes de recuperação foram feitos adicionando-se de 6 a 100 µL de solução 20 mg Cd L<sup>-1</sup> a um volume de 10 mL de digeridos de plantas.

A água de torneira foi coletada no Laboratório de Automação e Espectrometria Atômica do Departamento de Química Analítica, Instituto de Química, Araraquara. Esta água foi utilizada sem tratamento prévio. Antes da análise, a 80 mL da amostra foram adicionados 5 mL de ácido nítrico concentrado, 0,5 mL de ácido sulfúrico concentrado e 5,8 g de NaCl e o volume foi ajustado para 100 mL com água desionizada.

### Equipamentos e o sistema de fluxos

O sistema de eletrodeposição consiste de uma fonte de corrente contínua Microquímica Modelo MQGV-01 e uma célula eletrolítica com dois eletrodos de platina. A cuba de eletrólise consiste de um reservatório cilíndrico (100 mm x 25 mm) feito de vidro Pyrex<sup>®</sup>. O anodo foi preparado enrolando-se 15 cm de fio de Pt (φ = 0,2 mm) em torno de uma barra cilíndrica de vidro (400 x 3 mm). O catodo foi preparado enrolando-se 50 cm de um fio de Pt em torno de uma espiral de vidro (5 espiras de 50 mm x 16 mm d.i.) A ponta da barra de vidro foi conectada nesta espiral de vidro de modo a fixar o anodo concêntricamente ao cátodo. Esta configuração evitou contato físico entre os eletrodos. Um espectrômetro de absorção atômica multielementar Perkin-Elmer, Modelo SIMAA 6000 equipado com um autoamostrador Perkin-Elmer, Modelo AS-71 e um atomizador de grafite com aquecimento transversal (THGA) foi utilizado para fins de comparação de resultados. O sistema de fluxos é compreendido por uma bomba peristáltica Ismatec, Modelo ICP 8, equipada com tubos de bombeamento de Tygon<sup>®</sup>, um espectrofotômetro Femto, Modelo 482, equipado com célula de fluxo em forma de "U" e com 10 mm de caminho óptico e 150 mL de volume interno, um registrador Kipp

& Zonen, Modelo BD 111, um sistema de aquisição de dados Microquímica Modelo MQI96, uma interface baseada no circuito integrado ULN 2004A para controlar quatro válvulas solenóides (V<sub>1</sub>-V<sub>4</sub>) Cole Parmer, Modelo 01367-72, uma minicoluna de troca-iônica, uma célula eletrolítica constituída de dois eletrodos de Pt, uma fonte de corrente contínua, tubos de polietileno (0,7 mm d.i.), bobinas de reação e acessórios. O comprimento de onda selecionado foi de 690 nm. O diagrama de fluxos do sistema está representado na Figura 1.



**Figura 1.** Diagrama de fluxos. V<sub>1</sub> - V<sub>4</sub>: válvulas solenóides; IE: minicoluna; S: amostra (3,2 mL min<sup>-1</sup>); R<sub>1</sub>: 1,0 mol L<sup>-1</sup> NaCl + 0,1 mol L<sup>-1</sup> HCl (1,2 mL min<sup>-1</sup>); R<sub>2</sub>: 0,6 mol L<sup>-1</sup> NaOAc (0,5 mL min<sup>-1</sup>); R<sub>3</sub>: 5,0 10<sup>-4</sup> mol L<sup>-1</sup> MG (0,5 mL min<sup>-1</sup>); R<sub>4</sub>: 2,0 mol L<sup>-1</sup> KI + 0,5% (m/v) de ácido ascórbico (0,5 mL min<sup>-1</sup>); E: 1,0 mol L<sup>-1</sup> NaNO<sub>3</sub> + 0,1 mol L<sup>-1</sup> HNO<sub>3</sub> (2,0 mL min<sup>-1</sup>); W<sub>1</sub>: descartes; EC: célula eletrolítica; B<sub>1</sub> - B<sub>4</sub>: reatores ou misturadores (30, 30, 30 e 150 cm; 0,7 mm d.i.); t, u, w, x, y: pontos de confluência; D: detector (690 nm).

O sistema foi controlado por um microcomputador PC/AT-486 utilizando um programa escrito em Visual Basic. A interface usada para controlar as válvulas solenóides está descrita em detalhes na referência<sup>14</sup>. A operação do sistema compreende os seguintes passos: a) eletrodeposição de Cu<sup>2+</sup> e Pb<sup>2+</sup>; b) pré-concentração de Cd<sup>2+</sup> na minicoluna; c) eluição e detecção do analito. Após a eletrodeposição da solução-amostra S por 60 s, ela é aspirada da célula EC com o auxílio da bomba peristáltica e conflui no ponto u com o reagente R<sub>1</sub>. Os cloro-complexos de cádmio (CdCl<sub>4</sub><sup>2-</sup>), formados no interior da bobina B<sub>1</sub>, são retidos na minicoluna IE. Metais não complexados por cloreto são descartados através da válvula V<sub>3</sub> (W<sub>1</sub>). Após 90 s de pré-concentração, todas as válvulas são ativadas e o eluente E, em fluxo reverso, passa através da minicoluna deslocando o analito para o detector. A zona do analito recebe por confluência o reagente R<sub>2</sub> no ponto w; em seguida, no ponto y, ela recebe a mistura prévia (ponto x) dos reagentes R<sub>3</sub> e R<sub>4</sub>. O complexo CdI<sub>4</sub><sup>2-</sup> formado reage em condições ácidas com o corante MG,

formando o complexo ternário na bobina de reação B<sub>4</sub>. A passagem do complexo na célula de fluxo do espectrofotômetro resulta numa absorvância transitória, que medida a 690 nm, é registrada como um pico, cuja altura é diretamente proporcional ao teor de cádmio na amostra. Após o registro do máximo do pico, todas as válvulas são novamente acionadas e outro ciclo é iniciado.

## Métodos

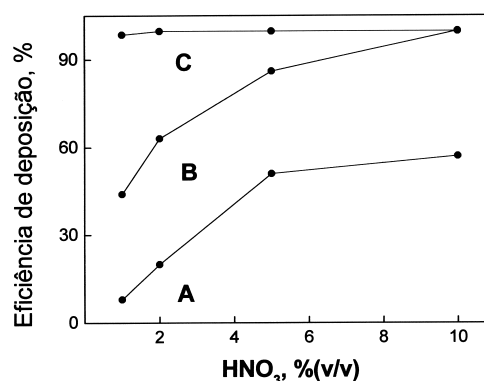
As condições da eletrodeposição foram otimizadas com a célula eletrolítica representada na Fig. 1. Um volume de 10 mL de solução analítica ou amostra foi adicionado na cuba de eletrólise. Após um determinado tempo de eletrólise, o canal S era inserido no interior da cuba, aspirava uma alíquota da solução e a introduzia no sistema de fluxos. Os principais parâmetros relacionados com a eletrodeposição, tais como concentração e natureza do eletrólito [0 - 10% (v/v) HNO<sub>3</sub> em presença de 0,1 mol L<sup>-1</sup> NaCl ou NaNO<sub>3</sub> + 0,1% (v/v) H<sub>2</sub>SO<sub>4</sub>], corrente aplicada (0,1 - 1,0 A) e o tempo de eletrólise (30 - 300 s) foram investigados. As seguintes soluções foram utilizadas no teste de seletividade: 0 - 500 µg L<sup>-1</sup> Pb<sup>2+</sup>, Cu<sup>2+</sup>; 0 - 10 mg L<sup>-1</sup> Zn<sup>2+</sup>, Fe<sup>3+</sup>, Al<sup>3+</sup>, Ni<sup>2+</sup>, Co<sup>2+</sup>, em presença de 50 µg L<sup>-1</sup> Cd<sup>2+</sup>. Após a seleção dos parâmetros, o método proposto foi aplicado na determinação de cádmio em digeridos de vegetais e em água de torneira. Testes de recuperação foram também realizados nestas mesmas amostras.

## RESULTADOS E DISCUSSÃO

O sistema proposto foi projetado para a obtenção de alta sensibilidade uma vez que cádmio está usualmente presente em amostras de alimentos e água em níveis traço. Em relação à etapa de detecção espectrofotométrica, os principais parâmetros relacionados com o desempenho do sistema de fluxos empregando a reação MG-iodeto (concentração e ordem de adição de reagentes, tempo de interação entre corante e KI, temperatura, pH, força iônica, vazões, seletividade e dimensão de coluna) já foram estudados em trabalhos anteriores<sup>8,9</sup>. Neste trabalho os esforços foram então concentrados na separação eletrolítica e na adaptação do sistema de injeção em fluxo da referência<sup>9</sup> em outro sistema de fluxos baseado em multicomutação. Os principais parâmetros relacionados com a eletrodeposição<sup>15</sup>, tais como corrente aplicada, concentração e composição de eletrólitos e o tempo de eletrólise foram então investigados. O tamanho e a configuração dos eletrodos foram selecionados após uma estimativa do volume de amostra a ser eletrolisada, da definição da geometria da célula e dos teores esperados das espécies interferentes. No presente trabalho o eletrodo maior foi selecionado como catodo uma vez que Cu<sup>2+</sup> encontra-se usualmente em maiores concentrações que Pb<sup>2+</sup> em alimentos e amostras ambientais. Como a reação MG-iodeto é sensível para cádmio<sup>16</sup> ( $\epsilon = 5 \cdot 10^5 \text{ L mol}^{-1} \text{ cm}^{-1}$  para  $\lambda = 690 \text{ nm}$ ), um fator de enriquecimento da coluna próximo a 20 já seria suficiente para a detecção de traços de cádmio. Conseqüentemente, a cuba foi projetada para eletrolisar 10 mL de amostra. O conjunto de eletrodos foi montado de modo que anodo e catodo ficassem fixos internamente e externamente, respectivamente.

Em relação à influência da composição do eletrólito na eletrodeposição do cobre (Fig. 2), quando a concentração de ácido nítrico foi variada de 1 até 5% (v/v), a eficiência da eletrodeposição aumentou de 5 a 50%, permanecendo praticamente neste valor para concentrações superiores do ácido (Fig. 2, curva A). A presença de ácido sulfúrico nas soluções de ácido nítrico (Fig. 2, curva B) teve efeito notável tanto na massa como nas características do Cu depositado. Quando uma solução de 100 mg Cu<sup>2+</sup> L<sup>-1</sup> foi preparada em meio 10% (v/v) HNO<sub>3</sub> + 0,1% (v/v) H<sub>2</sub>SO<sub>4</sub> e eletrolisada aplicando-se corrente de 1,0 A por 5 min, a recuperação de Cu foi de aproximada-

mente 99,8%. Deve ser comentado que apesar de nitrato ser um despolarizador catódico, soluções concentradas em nitrato prejudicam a etapa de pré-concentração de cádmio, uma vez que ânions nitrato competem, por efeito de massa, com ânions CdCl<sub>4</sub><sup>2-</sup> pelos sítios ativos da resina aniônica<sup>9</sup>. A possibilidade de redução da concentração do ácido nítrico foi avaliada adicionando-se às soluções teste NaCl ou NaNO<sub>3</sub>. Quando estes sais estavam presentes em concentração 0,1 mol L<sup>-1</sup> as soluções 100 mg Cu<sup>2+</sup> L<sup>-1</sup> + 0,1% (v/v) H<sub>2</sub>SO<sub>4</sub> forneceram recuperações de Cu próximas a 99,8%, independentemente da concentração de ácido nítrico (Fig. 2, curva C). A presença de ácido sulfúrico 0,1% (v/v) e cloreto de sódio 0,1 mol L<sup>-1</sup> (ou nitrato de sódio) melhorou significativamente a deposição eletrolítica de cobre e passou a fazer parte do eletrólito suporte nos estudos posteriores.



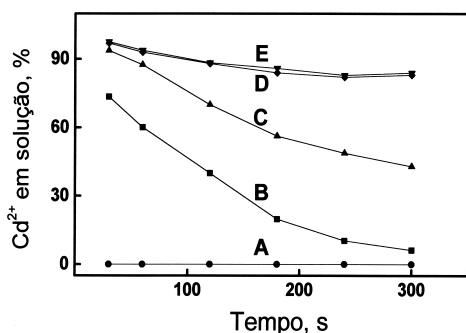
**Figura 2.** Influência da concentração de ácido nítrico na eletrodeposição de cobre. As curvas acima correspondem a eletrólise de uma solução 100 mg Cu<sup>2+</sup> L<sup>-1</sup> na ausência de eletrólito suporte (A) e em presença de 0,1% (v/v) H<sub>2</sub>SO<sub>4</sub> (B) e 0,1% (v/v) H<sub>2</sub>SO<sub>4</sub> + 0,1 mol L<sup>-1</sup> NaCl ou NaNO<sub>3</sub> (C). Tempo de eletrólise: 300 s. Corrente aplicada: 1,0 A.

O benefício da presença destes eletrólitos pode também ser observado durante a avaliação da influência da corrente na eletrodeposição de cobre. Quando o tempo de eletrólise foi fixado em 300 s e a corrente aplicada foi variada de 0,1 a 0,25 A, a eficiência da eletrodeposição aumentou de 65% para aproximadamente 100%, permanecendo nesta porcentagem para correntes até 1,0 A. Correntes mais altas que 1,0 A resultaram em intensa evolução gasosa, favorecendo o desprendimento do depósito metálico do eletrodo para a cuba. A corrente foi fixada então em 0,25 A para os estudos posteriores.

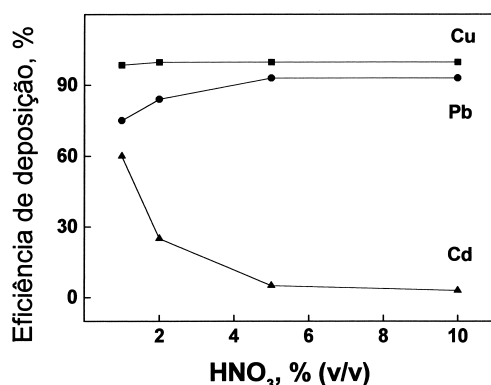
Em relação à influência da composição do eletrólito suporte na eletrodeposição do chumbo, observou-se também que a presença de ácido sulfúrico e cloreto de sódio possibilitou a precipitação de PbO<sub>2</sub> no anodo. Quando uma solução de 100 mg Pb<sup>2+</sup> L<sup>-1</sup> contendo 0,1 mol L<sup>-1</sup> NaCl (ou NaNO<sub>3</sub>) + 0,1% (v/v) H<sub>2</sub>SO<sub>4</sub> foi eletrolisada por 300 s empregando-se 0,25 A de corrente e em diferentes concentrações de ácido nítrico, o rendimento variou de 80 a 90%, sendo que o rendimento máximo foi obtido para concentrações ≥ 5% (v/v) HNO<sub>3</sub>. A presença de NaCl como eletrólito suporte favoreceu a manutenção da corrente no meio, a qual possibilitou a deposição eletrolítica de cobre e chumbo, e promoveu a formação dos clorocomplexos de cádmio. Deste modo, o emprego de soluções muito concentradas em cloreto no reagente R<sub>1</sub> pode ser evitado. Com o meio ajustado em 5% (v/v) HNO<sub>3</sub> + 0,1 mol L<sup>-1</sup> NaCl + 0,1% (v/v) H<sub>2</sub>SO<sub>4</sub>, teores de Pb<sup>2+</sup> de até 50 mg L<sup>-1</sup> foram completamente removidos quando o eletrodo menor (15 cm) foi utilizado como anodo. Para amostras com teores mais elevados de chumbo, a capacidade para remoção do interferente aumenta pelo menos três vezes se o eletrodo externo for utilizado como anodo. Em função da necessidade de se manter o meio ácido e

ajustado com NaCl para maximizar a remoção de  $Pb^{2+}$  e  $Cu^{2+}$ , os estudos posteriores relacionados com a eletrodeposição de cádmio foram conduzidos variando-se apenas a concentração de ácido nítrico e o tempo de eletrólise.

Em relação à influência da concentração de ácido nítrico na eletrodeposição do cádmio, observou-se que a precipitação eletrolítica de Cd é dependente tanto da concentração de ácido nítrico como do tempo de eletrólise (Fig. 3). Para manter  $Cd^{2+}$  em solução no intervalo de 30 a 300 s de eletrólise, a mínima acidez permitida é de 5% (v/v)  $HNO_3$ . Quando intervalos curtos (< 30 s) estiverem envolvidos, há a possibilidade de se ajustar o meio com solução 2% (v/v)  $HNO_3$ . Mas de um modo geral, sugere-se fixar a acidez em 5% (v/v)  $HNO_3$ . Soluções menos concentradas não são suficientes para manter o pH na região ácida por longos períodos: a redução catódica de  $NO_3^-$  a amônio eleva o pH do meio reacional. Como a deposição ótima de cádmio ocorre em meio alcalino, o consumo de ácido nítrico com conseqüente elevação de pH favorece a eletrodeposição de cádmio<sup>15</sup>. Este efeito foi mais pronunciado para soluções < 5% (v/v)  $HNO_3$ . Apesar de a maioria dos livros texto sobre eletrogravimetria sugerir um meio altamente ácido [10% (v/v)  $HNO_3$ ] na determinação eletrogravimétrica de Cu e Pb sem potencial controlado, as condições utilizadas neste trabalho foram selecionadas para maximizar a precipitação eletrolítica de  $Cu^{2+}$  e  $Pb^{2+}$  e minimizar a de  $Cd^{2+}$ . A Fig. 4 ilustra o comportamento dos três íons metálicos e sugere que 5% (v/v)  $HNO_3$  é a situação de compromisso para o objetivo deste trabalho.



**Figura 3.** Influência da concentração de ácido nítrico na eletrodeposição de cádmio. As curvas acima correspondem a eletrólise de soluções  $100 \text{ mg Cd}^{2+} \text{ L}^{-1}$  preparadas em meio 0,1% (v/v)  $H_2SO_4$  +  $0,1 \text{ mol L}^{-1}$  NaCl (ou  $NaNO_3$ ) e nas seguintes condições de acidez: 0,1% (A), 1% (B), 2% (C), 5% (D) e 10% (v/v)  $HNO_3$  (E). Corrente aplicada: 0,25 A.



**Figura 4.** Influência da concentração de ácido nítrico na eletrodeposição de cobre, chumbo e cádmio. As curvas acima correspondem a eletrólise de soluções  $100 \text{ mg L}^{-1}$  nos respectivos metais e em presença de 0,1% (v/v)  $H_2SO_4$  +  $0,1 \text{ mol L}^{-1}$  NaCl ou  $NaNO_3$ . Tempo de eletrólise: 300 s. Corrente aplicada: 0,25 A.

Em relação ao estudo sobre a influência de espécies potencialmente interferentes, a maioria dos metais testados e usualmente encontrados nos tipos de amostras escolhidas para este trabalho<sup>17,18</sup> não provocou alteração mensurável nos sinais analíticos. Ânions sulfato e fosfato presentes nas soluções-amostra em concentrações de até  $5 \cdot 10^{-2} \text{ mol L}^{-1}$  não interferiram. Apesar de concentrações superiores a esta prejudicarem a eletrodeposição, elas são raramente encontradas nos digeridos de vegetais ou águas naturais. O sistema de injeção de fluxo compreendendo as etapas de separação baseadas na deposição eletrolítica sobre eletrodos de Pt e extração em fase sólida permitiu análises de alimentos e águas com razões de concentração  $[Cu^{2+}]/[Cd^{2+}]$  ou  $[Pb^{2+}]/[Cd^{2+}]$  de até 5000 e 1000, respectivamente, sem a ocorrência de interferências. O sistema desenvolvido neste trabalho é mais seletivo em praticamente 3 ordens de grandeza frente os sistemas FIA descritos na literatura baseados na reação entre Cd(II)-I-Verde de Malaquita<sup>5,8-9</sup>. Ainda, a variação na acidez das amostras, considerada um ponto crítico nos sistemas de fluxos anteriores, foi praticamente contornada, conferindo uma maior robustez no procedimento que emprega a reação indicadora acima.

Após o dimensionamento do sistema, soluções analíticas na faixa de concentrações de  $5,00$  a  $50,0 \text{ } \mu\text{g L}^{-1}$  foram injetadas em triplicata e curvas analíticas com boa linearidade ( $r = 0,9996$ ) foram obtidas. A precisão foi avaliada determinando-se  $Cd^{2+}$  em água de torneira, vegetais e materiais certificados de plantas (Tabela 1). Os resultados obtidos foram estatisticamente concordantes com os valores certificados e os obtidos por espectrometria de absorção atômica em forno de grafite com 95% de confiança. Em relação aos testes de adição de analito às amostras, as recuperações obtidas variaram de 94 a 104%. O limite de detecção foi de  $0,23 \text{ } \mu\text{g Cd L}^{-1}$  e o desvio padrão relativo 3,85%, após doze medidas sequenciais de uma amostra típica contendo  $13,0 \text{ } \mu\text{g Cd L}^{-1}$ .

**Tabela 1.** Determinação de cádmio em água e alimentos pelo procedimento proposto (FIA) e por espectrometria de absorção atômica com forno de grafite (GFAAS). Os resultados estão expressos em  $\mu\text{g L}^{-1}$ \* ou  $\mu\text{g g}^{-1}$ \*\*.

Amostra	Adição	Encontrado	
		FIA	GFAAS
Água*	5,0	$4,8 \pm 0,2$	$5,0 \pm 0,1$
Água*	10	$11 \pm 0,0$	$9,9 \pm 0,3$
Chicória**	—	$0,078 \pm 0,004$	$0,075 \pm 0,003$
Chicória**	0,16	$0,15 \pm 0,01$	
Brócoli**	—	$0,058 \pm 0,002$	$0,053 \pm 0,002$
Brócoli**	0,12	$0,12 \pm 0,01$	
Rúcula**	—	$1,1 \pm 0,0$	$1,1 \pm 0,1$
Rúcula**	2,0	$2,0 \pm 0,1$	
Espinafre**	—	$0,35 \pm 0,01$	$0,35 \pm 0,01$
Espinafre**	0,70	$0,70 \pm 0,03$	
Repolho**	—	$0,28 \pm 0,01$	$0,29 \pm 0,01$
Repolho**	0,56	$0,58 \pm 0,02$	
Rice flower <sup>a</sup> **	—	$0,33 \pm 0,01$	$0,32 \pm 0,03$
Tomato leaves <sup>b</sup> **	—	$1,50 \pm 0,06$	$1,51 \pm 0,05$

<sup>a</sup> NIES 10b, material de referência certificado ( $0,32 \pm 0,02 \text{ } \mu\text{g g}^{-1}$ ) da National Institute for Environmental Studies, Japan Environment Agency;

<sup>b</sup> 1573a, material de referência certificado ( $1,52 \pm 0,04 \text{ } \mu\text{g g}^{-1}$ ) da National Institute of Standards and Technology, U.S. Department of Commerce.

Com tempos de eletrólise de 60 s e de pré-concentração de 90 s, aproximadamente 20 medidas podem ser feitas por hora, o que corresponde a um consumo de  $0,7 \text{ mg MG}$ ,  $500 \text{ mg KI}$  e  $5 \text{ mL}$  de amostra por medida. A taxa de amostragem pode ser aumentada ou diminuída, uma vez que o tempo de eletrólise

e o de pré-concentração dependem da seletividade e sensibilidade requeridas pelo problema analítico.

Este trabalho apresenta uma estratégia relativamente simples para minimizar as interferências de chumbo e cobre na determinação de cádmio com a reação indicadora Verde de Malaquita-iodeto por meio de acoplamento das técnicas EP-SPE-FIA-UV/VIS.

#### AGRADECIMENTOS

Os autores agradecem à FAPESP o apoio financeiro concedido, ao CNPq pela bolsa de J.A.G.N. e à CAPES pelas bolsas de C.S.D. e G.P.G.F..

#### REFERÊNCIAS

1. Shaopu, L.; Yi, L.; Zhonfan, L.; *Mikrochim. Acta* **1983**, *III*, 355.
2. Kartikeyan, S.; Rao, T.P.; Iyer, C.S.P.; Damodaran, A.D.; *Talanta* **1993**, *40*, 771.
3. Rao, T.P.; Ramakrishna, T.V.; *Analyst* **1982**, *107*, 704.
4. Hu, J.; Qi, W.-B.; Pu, B.-Y.; *Mikrochim. Acta* **1992**, *109*, 295.
5. Garcia, I.L.; Navarro, P.; Cordoba, M.H.; *Talanta* **1988**, *35*, 885.
6. Anderson, R.; *Sample Pretreatment and Separation*; Wiley; New York, 1987; p 39.
7. Reis, B.F.; Zagatto, E.A.G.; Lima, J.L.F.C.; Lapa, R.A.; *Anal. Chim. Acta* **1994**, *293*, 129.
8. Gomes Neto, J.A.; Bergamin Filho, H.; Zagatto, E.A.G.; Krug, F.J.; *Anal. Chim. Acta* **1995**, *308*, 439.
9. Gomes Neto, J.A.; Bergamin Filho, H.; Sartini, R.P.; Zagatto, E.A.G.; *Anal. Chim. Acta* **1995**, *306*, 343.
10. Sartini, R.P.; Gomes Neto, J.A.; Lopes, T.I.M.S.; Zagatto, E.A.G.; *Quim. Anal.* **1996**, *15*, 161.
11. Torre, M.; Marina, M.L.; *Crit. Rev. Anal. Chem.* **1994**, *24*, 327.
12. Nickson, R.A.; Hill, S.J.; Worsfold, P.J.; *Anal. Proc.* **1995**, *32*, 387.
13. Reis, B.F.; Giné, M.F.; Santos Filha, M.M.; Bacan, N.; *J. Braz. Chem. Soc.* **1992**, *3*, 80.
14. Giacomozzi, C.A.; Queiróz, R.R.U.; Souza, I.G.; Gomes Neto, J.A.; *J. Autom. Meth. Managem. Chem.* **1999**, *21*, 17.
15. Skoog, D.A.; West, D.M.; Holler, F.J.; *Fundamentals of Analytical Chemistry*; Saunders College; New York, 1992; p 449.
16. Marczenko, Z.; *Separation and Spectrophotometric Determination of Elements*; John Wiley & Sons; New York, 1986; p 199.
17. Martin-Prével, P.; Gagnard, J.; Gautier, P.; *Plant Analysis: As a Guide to the Nutrient Requirements of Temperate and Tropical Crops*; Lavoisier, USA, 1987; p 26.
18. Butler, L.R.P.; Strasheim, A.; In *The Determination of Trace Metals in Natural Waters*; West, T.S.; Nurnberg, H.W.; Ed.; Blackwell Scientific Publications, USA, 1988; p 92.