

# Análise cladística e biogeografia de Ochlerini (Heteroptera, Pentatomidae, Discocephalinae)<sup>1</sup>

Luiz A. Campos<sup>2</sup> & Jocélia Grazia<sup>3</sup>

1. Contribuição n° 479 do Departamento de Zoologia da UFRGS.
2. Programa de Pós-Graduação em Ciências Ambientais, Universidade do Extremo Sul Catarinense, Av. Universitária 1105, 88806-000 Criciúma, Santa Catarina, Brasil. (lac@unesc.net)
3. Departamento de Zoologia, Universidade Federal do Rio Grande do Sul, Av. Bento Gonçalves 9.500, sl. 223, 91501-970 Porto Alegre, Rio Grande do Sul, Brasil. Bolsista do CNPq. (jocelia@ufrgs.br)

**ABSTRACT. Cladistic analysis and biogeography of Ochlerini (Heteroptera, Pentatomidae, Discocephalinae).** A cladistic analysis using 63 characters and 30 genera of the Neotropical tribe Ochlerini Rolston was performed to test their monophyletic condition and to establish a relationship hypothesis. *Janeirona* Distant, 1911 (Pentatomini) and the tribes Discocephalini and Halyini were included in the ingroup to test their relationship with Ochlerini; *Marghita* Ruckes, 1964 and *Stictochilus* Bergroth, 1918 (Pentatomini) were used as outgroups. The obtained strict consensus cladograms indicate that Ochlerini and Discocephalinae are monophyletic groups, but Pentatominae, Halyini+Ochlerini, Pentatomini+Ochlerini, *Ochlerus* Spinola, 1837, *Stalius* Rolston, 1992 and *Alitocoris* Sailer, 1950 are merophyletic groups. Discocephalini and Ochlerini share three synapomorphies: first rostral segment long, attaining prosternum; metasternum with a mesial, longitudinal carina, and dorsal surface of basal third of male proctiger membranous. Ochlerini is supported by one synapomorphy, the flattened dorsal surface of third tarsal segment of hind legs, in females. Biogeographical analysis based on consensus cladograms shows congruent patterns with several vicariant events proposed for the Neotropical region.

**KEYWORDS.** Cladistic analysis, Neotropical region, biogeography, Discocephalinae, Ochlerini.

**RESUMO.** Neste trabalho foi realizada uma análise cladística, utilizando 63 caracteres, dos 30 gêneros da tribo Neotropical Ochlerini Rolston, no intuito de testar seu monofilismo e estabelecer uma hipótese de parentesco. *Janeirona* Distant, 1911 (Pentatomini) e as tribos Discocephalini e Halyini foram incluídas no grupo-interno para testar seu relacionamento com Ochlerini; *Marghita* Ruckes, 1964 e *Stictochilus* Bergroth, 1918 (Pentatomini) foram utilizados como grupos-externos. Os cladogramas de consenso estrito obtidos indicam que Ochlerini e Discocephalinae são grupos monofiléticos, mas Pentatominae, Halyini+Ochlerini, Pentatomini+Ochlerini, *Ochlerus* Spinola, 1837, *Stalius* Rolston, 1992 e *Alitocoris* Sailer, 1950 são grupos merofiléticos. Discocephalini e Ochlerini compartilham três sinapomorfias: primeiro segmento do rostro longo, alcançando o prosterno; metasterno carenado longitudinalmente; e superfície dorsal do segmento X do macho membranosa no terço basal. Ochlerini é sustentada por uma sinapomorfia, a superfície dorsal do terceiro artigo metatarsal das fêmeas aplainada. Uma análise biogeográfica a partir dos cladogramas de consenso mostrou padrões congruentes com eventos vicariantes propostos para a região Neotropical.

**PALAVRAS-CHAVE.** Análise cladística, região Neotropical, biogeografia, Discocephalinae, Ochlerini.

A família Pentatomidae é, em número de espécies, uma das maiores de Heteroptera, sendo cosmopolita e com maior diversidade nos trópicos. Pentatomidae conta com aproximadamente 760 gêneros e 4.100 espécies (SCHUH & SLATER, 1995). Deste total, a subfamília neotropical Discocephalinae apresenta 47 gêneros em Discocephalini e 28 em Ochlerini e, apesar de carecer de estudos cladísticos, tem limites bem estabelecidos e não sofreu alterações notáveis desde sua proposição por FIEBER (1860), até a inclusão de Ochlerini por ROLSTON (1981), subdividindo-a em duas tribos.

Ochlerini foi proposta para incluir 23 dos 26 gêneros neotropicais removidos de Halyini (Pentatomidae, Pentatominae) por ROLSTON & McDONALD (1979). Posteriormente, ROLSTON (1992) forneceu chave e diagnoses para os gêneros de Ochlerini, incluindo novas sinonímias, descreveu nove novos gêneros com 11 novas espécies, passando a tribo a contar com 101 espécies descritas em 28 gêneros. Após os trabalhos de CAMPOS & GRAZIA (2000, 2001), CAMPOS *et al.* (2004), ORTEGA-LEON & THOMAS (2004) e CAMPOS (2005), este número foi elevado para 30 gêneros e 107 espécies. As espécies de Ochlerini estão distribuídas do México à Argentina, sendo a maioria

dos gêneros (17) representados exclusivamente na América do Sul.

Pelo menos dois gêneros de Ochlerini, *Lincus* Stål, 1867 e *Macropygium* Spinola, 1837, incluem espécies que agem como vetores de tripanossomatídeos flagelados (*Phytomonas* spp.) em palmeiras e coqueiros na América do Sul, sendo importantes do ponto de vista fitossanitário (DESMIER-DE-CHENON, 1984; COUTURIER & KAHN, 1989; LLOSA *et al.*, 1990; DOLLET *et al.*, 1993).

Dos 30 gêneros de Ochlerini, 14 são monotípicos: *Barola* Rolston, 1992, *Brachelytron* Ruckes, 1958, *Clypona* Rolston, 1992, *Eritrachys* Ruckes, 1959, *Forstona* Rolston, 1992, *Herrichella* Distant, 1911, *Macropygium*, *Ocellatocoris* Campos & Grazia, 2001, *Orbatina* Ruckes, 1961, *Parochlerus* Breddin, 1904, *Pseudadoxoplatys* Rolston, 1992, *Similiforstona* Campos & Grazia, 2000, *Tetrochlerus* Breddin, 1904 e *Uvaldus* Rolston, 1992. Destes, são conhecidos macho e fêmea de *Eritrachys*, *Macropygium*, *Orbatina*, *Parochlerus* e *Pseudadoxoplatys*; os demais gêneros têm apenas as fêmeas descritas e, com a exceção de *Clypona* e *Herrichella*, sendo conhecidos tão somente os holótipos.

A proposição de Ochlerini (ROLSTON, 1981) foi feita

empiricamente com base em um único estado de caráter, terceiro artícuo metatarsal das fêmeas com uma depressão dorsal; sua inclusão em Discocephalinae está baseada, também empiricamente, em um caráter, posição de inserção do rostro relativa ao nível da margem anterior dos olhos, que apresenta variação entre os gêneros da tribo.

O monofiletismo de Ochlerini e sua inclusão em Discocephalinae nunca foram testados. Apesar de existir um estudo cladístico para as superfamílias de Pentatomomorpha (HENRY, 1997) e um estudo para famílias e subfamílias de Pentatomoidea estar em andamento, até o presente poucos trabalhos foram realizados utilizando a metodologia cladística para analisar as relações filogenéticas na família (AHMAD & KHAN, 1983; SCHAEFFER & AHMAD, 1987; GAPUD, 1991; HASAN & KITCHING, 1993; GRAZIA, 1997; BARCELLOS & GRAZIA, 2003; FORTES & GRAZIA, 2005). Da mesma forma são poucos os estudos biogeográficos em Pentatomidae (GRAZIA, 1997; THOMAS, 2000; BARCELLOS & GRAZIA, 2003).

No presente trabalho é apresentada uma análise cladística dos gêneros de Ochlerini, bem como considerações biogeográficas de grupos monofiléticos resultantes da análise.

## MATERIALE MÉTODOS

Para a análise cladística foram observados, para 40 táxons terminais, 63 caracteres (Tab. I), sendo os 34 primeiros referentes à morfologia geral e os 29 últimos à morfologia de genitália; estes caracteres foram organizados em uma matriz de dados (Tab. II) para posterior análise. As autapomorfias dos táxons terminais foram desconsideradas na análise dos caracteres e não estão apresentadas, pois 17 dos 34 táxons terminais de Ochlerini são monotípicos e tais apomorfias seriam, na verdade, das espécies. Para os demais 17 táxons terminais, consideramos suficiente para sua sustentação a heterobatmia gerada na análise cladística. Todos os caracteres foram tratados como não-ordenados e polarizados segundo o método de comparação com o grupo-externo (WATROUS & WHEELER, 1981; MADDISON *et al.*, 1984). Foram selecionados como grupo-externo *Marghita* Ruckes, 1964 e *Stictochilus* Bergroth, 1918 (Pentatomini). *Janeirona* Distant, 1911 (Pentatomini), *Dalpada* Amyot & Serville, 1843, *Brochymena* Amyot & Serville, 1843 (Halyini) e *Discocephala* Laporte, 1833 (Discocephalini) foram incluídos no grupo-interno com a finalidade de testar sua posição em relação a Ochlerini.

A avaliação dos caracteres para a análise cladística foi realizada observando-se o maior número possível de espécies de cada gênero. Ao menos a espécie-tipo de cada gênero foi observada e, quando não estavam disponíveis holótipos ou parátipos, foram examinados espécimes identificados presentes nas coleções. Foram examinadas 56 espécies disponíveis nas coleções acessadas, do total de 107 espécies descritas. Destas, foi possível a dissecação da genitália da fêmea de 43 espécies pertencentes a 21 gêneros e da genitália do macho de 36 espécies pertencentes a 20 gêneros (Tab. III). Dados de literatura complementaram a avaliação dos caracteres para as demais espécies. O único gênero do qual não foi possível examinar nenhum espécime foi o monotípico

*Herrichella*, assim os estados de caracteres foram avaliados apenas a partir da literatura.

Os táxons terminais foram representados por gêneros quando todas as espécies analisadas não apresentaram variação nos estados de caracteres. Devido à necessidade de acomodar variações intragenéricas observadas, os gêneros *Ochlerus* Spinola, 1837, *Stalius* Rolston, 1992 e *Alitocoris* Sailer, 1950 foram divididos nos grupos: *Ochlerus handlirschi* Breddin, 1910; *Ochlerus* "a", que inclui as espécies com fêmeas apresentando os gonocoxitos 8 íntegros, exceto *O. handlirschi*; *Ochlerus* "b", que inclui as espécies com fêmeas apresentando os gonocoxitos 8 fendidos; *Stalius trisinuatus* Rolston, 1992 e *Stalius* "a", o último incluindo a espécie-tipo *S. tartareus* (Stål, 1862) e *S. castaneus* (Distant, 1893); *Alitocoris parvus* (Distant, 1880) e *Alitocoris* "a", que inclui as demais espécies. A matriz de dados foi construída com o auxílio do programa NEXUS 0.5.0 (PAGE, 2001). A análise cladística foi efetuada com o programa PAUP\*4.0b10 (SWOFFORD, 2003). Os cladogramas foram calculados por meio de análises heurísticas, com seqüência de adições ao acaso, retenção de três árvores a cada etapa da adição e 100 replicações, com o uso posterior do método de aproximações por pesagens sucessivas (FARRIS, 1969; CARPENTER, 1988, 1994). Os cladogramas de consenso estrito resultantes das análises antes e após a pesagem sucessiva foram calculados e comparados posteriormente para a verificação de grupos monofiléticos coincidentes, utilizando o programa WinClada 1.00.08 (NIXON, 2002). Nos resultados e na discussão foram adotadas as notações "grupo+" e "grupo\*" (AMORIM, 1982, 1994). A terminologia das peças genitais seguiu DUPUIS (1955, 1970).

Para a análise biogeográfica foram construídos cladogramas de área para grupos monofiléticos obtidos nos cladogramas de consenso estrito, conforme método detalhado em MORRONE & CRISCI (1995), HUMPHRIES & PARENTI (1999) e MORRONE (2004).

## RESULTADOS E DISCUSSÃO

Análise cladística. A análise inicial resultou em 45.965 cladogramas de 156 passos, com índice de retenção (IR) de 0,78 e índice de consistência (IC) de 0,42; o cladograma de consenso estrito, considerando apenas as transformações não-ambíguas dos caracteres, apresentou 215 passos, IR = 0,64 e IC = 0,31 (Fig. 1). Após a pesagem sucessiva dos caracteres, foram obtidos 156 cladogramas igualmente parcimoniosos (IR = 0,90, IC = 0,65); o cladograma de consenso estrito (172 passos, IR = 0,86, IC = 0,56), considerou apenas as transformações não-ambíguas dos caracteres (Figs. 2-4).

Os resultados das análises, independentemente do uso de pesagem sucessiva, sustentam a hipótese de que a tribo forma um grupo monofilético que é grupo-irmão de Discocephalini, ou seja, Discocephalinae *sensu* ROLSTON (1981) é um grupo monofilético (Figs. 1, 2). Além disso, Halyini+Ochlerini, *Marghita*+*Janeirona*+Halyini e *Marghita*+*Janeirona*+Ochlerini são grupos merofiléticos; esses resultados suportam todas as propostas feitas por ROLSTON & McDONALD (1979), que removeram *Marghita*, *Janeirona* e os gêneros de

Tabela I. Caracteres e estados utilizados na análise cladística dos gêneros de Ochlerini (0, plesiomórfico; 1, 2, apomórficos).

Caracteres	Estados
1- Declividade da cabeça.	[0] - acompanha a do pronoto (Fig. 7). [1] - declivosa em relação ao pronoto (Fig. 8).
2- Comprimento da cabeça adiante dos olhos (Fig. 9, cao).	[0] - maior que 2/3 da distância interocular (Figs. 9-11). [1] - aproximadamente igual à metade da distância interocular (Fig. 12).
3- Ápices das jugas em relação ao clipeo (Fig. 11, cl, j).	[0] - separados pelo clipeo (Figs. 10, 11). [1] - contíguos (Figs. 9, 12).
4- Processos anteoculares (Fig. 12, pra).	[0] - ausentes (Figs. 10, 11). [1] - presentes, agudos (Figs. 9, 12).
5- Olhos.	[0] - não-pedunculados (Fig. 13). [1] - pedunculados (Fig. 14, pe).
6- Carena longitudinal posterior aos olhos.	[0] - ausente (Fig. 13). [1] - presente (Fig. 14, cr).
7- Distância entre o limite interno do olho e o limite externo do ocelo (Fig. 12, doo).	[0] - igual ou maior que a metade do diâmetro do ocelo (Figs. 9, 11, 12). [1] - praticamente inexistente (Fig. 10).
8- Distância entre os ocelos e a margem posterior dos olhos (Fig. 12, dpo).	[0] - igual ou maior que o diâmetro do ocelo (Figs. 9, 10, 12). [1] - inexistente (Fig. 11).
9- Largura do olho (Fig. 10, lo).	[0] - igual ou menor que 1/3 da distância interocular (Figs. 9, 10, 12, dio). [1] - igual ou maior que a metade da distância interocular (Fig. 11).
10- Relação entre a distância da margem posterior dos olhos à base da cabeça e o comprimento do olho (Fig. 10, dob, co).	[0] - aproximadamente iguais (Figs. 9, 10, 12). [1] - distância equivale no máximo à metade do comprimento (Fig. 11).
11- Inclinação dos olhos em relação ao plano dorsal da cabeça (Figs. 15-17, io, pdc).	[0] - inexistente (Fig. 15). [1] - inclinados para baixo (Fig. 16). [2] - inclinados para cima (Fig. 17).
12- Origem aparente do primeiro artigo do rostro (Figs. 18-20, il).	[0] - anterior à margem anterior dos olhos (Figs. 18, 19, lto). [1] - posterior à margem anterior dos olhos (Fig. 20).
13- Ápice do primeiro artigo do rostro.	[0] - não atinge o prosterno (Fig. 19). [1] - atinge o prosterno (Figs. 18, 20).
14- Pseudartículo entre os artigos I e II do rostro.	[0] - ausente (Figs. 19, 20). [1] - presente (Fig. 18, air).
15- Segundo artigo do rostro.	[0] - atinge ou ultrapassa as mesocoxas (Fig. 8, II). [1] - entre pró- e mesocoxas (Fig. 7).
16- Ápice do rostro.	[0] - ultrapassa a metade do urosternito IV (Fig. 8, IV). [1] - atinge no máximo a margem posterior do urosternito III (Fig. 7).
17- Número de artigos antenais.	[0] - cinco (Figs. 21, 23). [1] - quatro (Fig. 24).
18- Primeiro artigo antenal.	[0] - largura equivalente a 1/3 do comprimento (Fig. 21). [1] - largura equivalente a 1/5 do comprimento (Figs. 23, 24). [2] - largura equivalente a 1/2 do comprimento (Fig. 22).
19- Textura dos artigos antenais II e III.	[0] - lisa (Figs. 22-24). [1] - com tubérculos diminutos (Fig. 21).
20- Pronoto anterior aos ângulos umerais.	[0] - declivoso (Fig. 25). [1] - não-declivoso (Fig. 26).
21- Cicatrizes do pronoto.	[0] - aproximadamente planas (Fig. 27). [1] - com um tubérculo interno (Fig. 28, tc).
22- Extensão da área evaporatória metapleural (Fig. 29, aet).	[0] - 2/3 da largura da metapleura (Fig. 29, mt). [1] - 1/2 da largura da metapleura (Fig. 30).
23- Extensão da área evaporatória mesopleural (Fig. 29, aes).	[0] - ocupa quase a metade posterior da mesopleura (Fig. 29, ms). [1] - ocupa no máximo uma estreita faixa junto ao limite entre meso- e metapleura (Fig. 30).
24- Contorno da margem lateral externa da área evaporatória metapleural.	[0] - sinuosa (Fig. 29, mle). [1] - sub-retilínea (Fig. 30).
25- Metasterno.	[0] - elevado em relação às pleuras. [1] - não-elevado em relação às pleuras.
26- Metasterno.	[0] - não-carenado. [1] - carenado.
27- Ápice do escutelo em relação ao cório (Figs. 31-34, ac, ae).	[0] - não alcança o ápice do cório (Fig. 31). [1] - alcança o ápice do cório (Fig. 32). [2] - ultrapassa o ápice do cório (Fig. 33).
28- Fêmures anteriores.	[0] - inermes (Fig. 35). [1] - armados com espinhos (Fig. 36, ef).
29- Terceiro artigo tarsal das pernas posteriores do macho.	[0] - dorsalmente convexo. [1] - dorsalmente sulcado.
30- Terceiro artigo tarsal das pernas posteriores da fêmea.	[0] - dorsalmente convexo (Fig. 37). [1] - dorsalmente aplainado (Fig. 38). [2] - dorsalmente sulcado (Fig. 39, s).
31- Base do terceiro urosternito.	[0] - com tubérculo (Fig. 40, ta). [1] - sem tubérculo (Fig. 41).
32- Terço mediano longitudinal ventral do abdome.	[0] - convexo. [1] - sulcado.
33- Distância dos tricobótrios abdominais dos segmentos IV e V em relação aos respectivos espiráculos (Figs. 42, 43, dte, es, tr).	[0] - equivale ao diâmetro do espiráculo (Fig. 42, de). [1] - equivale a duas vezes ou mais o diâmetro do espiráculo (Fig. 43).

## Continuação Tabela I.

34- Glândulas de cera abdominais.	[0] - ausentes. [1] - presentes.
35- Expansões lobulares dos ângulos póstero-laterais do pigóforo.	[0] - ausentes (Fig. 44). [1] - presentes (Fig. 45, el).
36- Projeção mediana cônica do bordo ventral do pigóforo.	[0] - ausente (Fig. 46). [1] - presente (Fig. 47, cbv).
37- Superfície dorsal do segmento X dos machos.	[0] - de textura uniforme, rígida (Fig. 44, X). [1] - membranosa pelo menos no terço basal (Fig. 45, X).
38- Projeção pós-anal ventral no segmento X dos machos.	[0] - ausente (Fig. 48). [1] - presente (Fig. 49).
39- Área enrijecida no segmento X dos machos ventralmente ao ânus.	[0] - ausente (Fig. 50). [1] - presente (Fig. 51, esa).
40- Membrana articular junto à margem posterior do sétimo urotergito dos machos (Figs. 52, 53, m).	[0] - em forma de crescente (Fig. 52). [1] - expandida posteriormente na região mediana (Fig. 53).
41- Margem posterior dos gonocoxitos 8.	[0] - não-projetada, no máximo ligeiramente túmida (Fig. 55). [1] - projetada, formando um assoalho (Fig. 54, gc8).
42- Sutura longitudinal mediana do gonocoxito 9.	[0] - ausente (Fig. 56). [1] - presente (Fig. 57, sgc9).
43- Gonocoxito 9.	[0] - exposto (Figs. 56, 57, gc9). [1] - oculto pelos gonocoxitos 8 (Fig. 58).
44- Laterotergitos 9 ao longo das margens medianas.	[0] - afastados (Fig. 56, la9). [1] - tocando-se (Figs. 57, 58).
45- Laterotergitos 9.	[0] - livres (Fig. 59, la9). [1] - fusionados ao gonocoxito 9 (Fig. 60).
46- Segmento X da fêmea.	[0] - exposto (Figs. 56, 57, X). [1] - oculto pelos laterotergitos 9 (Fig. 58).
47-Gonapófise 9 no terço lateral.	[0] - lisa (Figs. 59, 60, g9). [1] - com dobras recobertas de microestruturas cônicas (Fig. 61, vg9).
48- <i>Chitinellipson</i> .	[0] - presentes (Figs. 59-61, ch). [1] - ausentes.
49- Calibre do <i>ductus receptaculi</i> anterior à área vesicular.	[0] - pelo menos três vezes menor que o calibre da parede externa da área vesicular (Figs. 59, 60, dr, av). [1] - de mesmo calibre que a parede externa da área vesicular (Fig. 61, te).
50- Parede intermediária da área vesicular.	[0] - de calibre uniforme (Fig. 60). [1] - alargada na base (Figs. 59, 61, tm).
51- Parede interna da área vesicular.	[0] - de calibre uniforme (Figs. 59, 60). [1] - estreitando-se em direção à <i>pars intermedialis</i> (Fig. 61, ti).
52- Comprimento somado da <i>pars intermedialis</i> e <i>capsula seminalis</i> (Fig. 61, cs, pi).	[0] - menor do que 1/3 do comprimento da área vesicular (Fig. 60). [1] - aproximadamente a metade do comprimento da área vesicular (Figs. 59, 61).
53- Forma da <i>pars intermedialis</i> .	[0] - cilíndrica (Figs. 59, 61, pi). [1] - alargada na região mediana (Figs. 60, 62, 63, 65, pi).
54- Comprimento da <i>pars intermedialis</i> .	[0] - no máximo o dobro da <i>capsula seminalis</i> (Figs. 62, 63). [1] - pelo menos quatro vezes mais longa que a <i>capsula seminalis</i> (Fig. 64, cs).
55- Forma da <i>capsula seminalis</i> .	[0] - sem constrição mediana (Figs. 62, 65). [1] - com constrição mediana (Fig. 64, cs).
56- Inserção dos dentes na <i>capsula seminalis</i> (Figs. 62-65, dc).	[0] - próximo à base da <i>capsula seminalis</i> (Figs. 62, 64). [1] - no ápice da <i>capsula seminalis</i> (Fig. 65).
57- Espessura dos dentes da <i>capsula seminalis</i> (Figs. 62-65, dc).	[0] - esguios, no máximo 1/3 da largura da <i>capsula seminalis</i> (Figs. 62, 64, 65). [1] - robustos, quase tão largos quanto a <i>capsula seminalis</i> (Fig. 63).
58- Comprimento da vésica em relação à <i>phallosheca</i> (Figs. 66-69, ph, v).	[0] - no máximo de mesmo comprimento que a <i>phallosheca</i> (Fig. 66). [1] - pelo menos 1,5 vez mais longa que a <i>phallosheca</i> (Figs. 67, 69).
59- Base da vésica junto à <i>phallosheca</i> .	[0] - sem projeções dorso-laterais (Figs. 66, 67, 69). [1] - com projeções alares dorso-laterais (Fig. 68, pav).
60- Vésica.	[0] - não-articulada (Figs. 66, 68, 69). [1] - articulada (Fig. 67, av).
61- Eixo longitudinal da vésica.	[0] - posicionado ao longo do plano longitudinal (Figs. 66, 68, 69). [1] - retorcido em hélice, projetando-se lateralmente ao plano longitudinal (Fig. 67).
62- Vésica nos 2/3 apicais.	[0] - livre (Figs. 66-68). [1] - circundada por membrana da conjuntiva (Fig. 69).
63- Abertura apical da vésica.	[0] - circular (Fig. 66). [1] - chanfrada (Fig. 67, aav).

Ochlerini da tribo Halyini. Entretanto, o merofiletismo de Pentatominae é sugerido, já que *Janeirona*+Halyini não constitui um grupo monofilético. Apenas através de estudos cladísticos abrangentes de Pentatomidae será possível aproximar-se melhor das corretas relações filogenéticas entre as subfamílias e tribos, bem como sua composição.

Nos cladogramas de consenso (Figs. 1, 2), *Discocephala*+Ochlerini apresenta como sinapomorfias o segmento basal do rostro alongado (13<sub>1</sub>) e o segmento X dos machos dorsalmente membranoso no terço basal (37<sub>1</sub>). O primeiro estado de caráter foi citado por ROLSTON (1981) como diagnóstico para Ochlerini e não é conhecido

para outros pentatomídeos neotropicais, exceto por alguns Edessinae que apresentam um encurtamento do rostro e declividade da cabeça, e parte de Asopinae, onde o rostro é extremamente robusto, alargado, adaptação ao hábito predador. O segundo estado de caráter não é conhecido para outros pentatomídeos neotropicais. A presença de metasterno carenado ( $26_1$ ) é uma terceira sinapomorfia para as tribos de Discocephalinae, com reversões em *Stalius trisinuatus*, *Stalius* "a" e *Lincus*. Muitos gêneros de Pentatomidae apresentam este estado de caráter e seu papel na filogenia do grupo ainda é desconhecida. O clado de Ochlerini, reunindo *Adoxoplatys*+*Neodoxoplatys* e *Pseudadoxoplatys*<sup>+</sup>, é suportado por uma sinapomorfia, o terceiro artícolo metatarsal das fêmeas dorsalmente aplanado ( $30_1$ ).

Na primeira dicotomia observada em Ochlerini, é estabelecido o parentesco dos grupos *Adoxoplatys*+*Neodoxoplatys* e *Pseudadoxoplatys*<sup>+</sup>. O primeiro grupo compartilha a presença de olhos inclinados para baixo ( $11_1$ ) e de um falso artícolo rostral entre os dois primeiros artículos ( $14_1$ ), além de três homoplasias: pronoto plano ( $20_1$ ), homoplástico com *Alathetus* Dallas, 1851, fêmures anteriores com espinhos ventrais ( $28_1$ ), homoplástico com *Paralincus*, e vésica mais longa que a *phallotheca* ( $58_1$ ), homoplástico com *Eritrachys*, *Catulona* Rolston, 1992, *Alitocoris* e o grupo *Miopygium*<sup>+</sup>. A respeito do último caráter, GAPUD (1991) comparou o comprimento da vésica ao comprimento da conjuntiva, estrutura ausente em muitos Discocephalinae. HASAN & KITCHING (1993) consideraram que vésica curta seria uma plesiomorfia e longa seria uma apomorfia. O segundo grupo, *Pseudadoxoplatys*<sup>+</sup>, é suportado pela presença de expansões nos ângulos póstero-laterais do pigóforo ( $35_1$ ), presença de uma área subanal espessada e rígida ( $39_1$ ), fêmeas apresentando gonocoxito 9 com sutura longitudinal, com múltiplas reversões ( $42_1$ ) e laterotergitos 9 tocando-se medianamente ( $44_1$ ), com reversão em *Coranda* Rolston, 1992, e machos com vésica apresentando abertura em chanfro ( $63_1$ ).

As relações internas do grupo *Ocellatocoris*\* são pouco resolvidas (Fig. 1). Este grupo, entretanto, é suportado pela presença de área evaporatória metapleurar reduzida ( $22_1$ ), estado observado por HASAN & KITCHING (1993) nas tribos Strachini, Asopini e Podopini; área evaporatória mesopleural reduzida ( $23_1$ ); presença de sulco dorsal no terceiro artícolo metatarsal das fêmeas ( $30_2$ ), estado observado por STÅL (1867) e citado por ROLSTON (1981, 1992) como a principal característica diagnóstica de Ochlerini; segmento X das fêmeas oculto pelos laterotergitos 9 ( $46_1$ ), com reversões em *Coranda*, *Schraderiellus* Rider, 1998, *S. trisinuatus*, *Paralincus*, *Uvaldus* e *Clypona*+*Macropygium*.

Após a pesagem sucessiva dos caracteres (Figs. 2-4), *Ocellatocoris*\* ficou composto por dois grandes grupos monofiléticos: *Ocellatocoris*<sup>+</sup> (Fig. 3), que inclui *Moncus*+*O. handlirschi* como grupo apical, e o clado contendo os grupos-irmãos *Eritrachys*+*Phereclus* e *Herrichella*\* (Fig. 4). O grupo *Ocellatocoris*<sup>+</sup> compartilha a presença de escutelo longo, alcançando o ápice do cório ( $27_1$ ) com uma reversão em *Coranda*, sendo que, em outras subfamílias e tribos de Pentatomidae, alguns gêneros apresentam o escutelo muito desenvolvido (p.

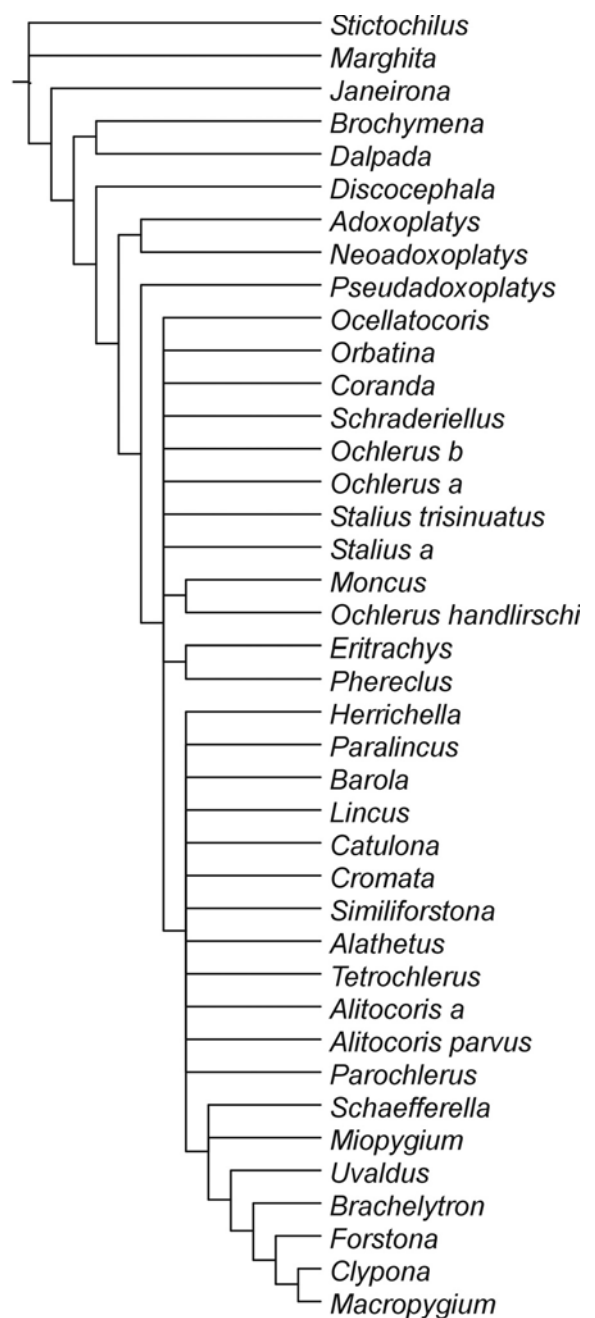


Fig. 1. Cladograma de consenso estrito para os gêneros de Ochlerini, anterior à pesagem sucessiva (215 passos, IR = 0,64, IC = 0,31).

ex., *Graphosoma* Laporte, 1832, Podopinae; *Discocera* Laporte, 1833, Asopinae e *Antiteuchus* Dallas, 1851, Discocephalini). *Ocellatocoris*<sup>+</sup> inclui os seguintes grupos monofiléticos: *Orbatina*<sup>+</sup>, suportado pela pequena distância entre a margem posterior dos olhos e a base da cabeça ( $10_1$ ), estado homoplástico com *Discocephala* e comparável ao que ROLSTON (1992) descreveu como afastamento dos olhos em relação ao pronoto, tendo considerado o maior afastamento como um estado derivado que reuniria os gêneros *Barola*, *Eritrachys*, *Herrichella*, *Paralincus* e *Phereclus* Stål, 1862; *Coranda*<sup>+</sup>, suportado pela grande largura dos olhos ( $9_1$ ); *Schraderiellus*<sup>+</sup>, suportado por ocelos posicionados

Tabela II. Matriz polarizada de dados para a análise cladística dos 30 gêneros de Ochlerini (0, plesiomorfia; 1, 2, apomorfia; ?, caráter não observado; -, caráter não comparável).

Táxon	Caráter/Estado						
	0000000001	1111111112	2222222223	3333333334	4444444445	5555555556	666
	1234567890	1234567890	1234567890	1234567890	1234567890	1234567890	123
<i>Stictochilus</i>	0010000000	0000000000	0000000000	0000000000	0000000000	0000000000	000
<i>Marghita</i>	0000000000	0000000000	0000000000	0000000000	0000000000	0010000000	000
<i>Janeirona</i>	0000000000	0000000000	0000000000	0100000000	0000000000	0000000000	000
<i>Brochymena</i>	0000000000	0000000000	0000100000	1101000000	0000000000	0000000000	000
<i>Dalpada</i>	0000000000	0000110000	0000100000	1101000000	0000000000	0000000000	000
<i>Discocephala</i>	0110000101	0110000000	0000110000	1100001000	0000000000	0000000000	000
<i>Adoxoplatys</i>	0000000000	1011000011	0000010101	0110001000	0000000001	0100000100	000
<i>Neoadoxoplatys</i>	0000000000	1011000011	0000110101	1100001000	0000000000	0000000100	000
<i>Pseudadoxoplatys</i>	0000000000	0010000210	0000110011	1010101010	0101000000	0000001000	001
<i>Eritrachys</i>	1000100000	2110000210	1110110012	1110001010	0101010100	0010000100	001
<i>Phereclis</i>	1000100000	2010000210	11101100?2	1110??????	0101010101	0000001???	???
<i>Ocellatocoris</i>	0000000000	0010000000	01101110?2	1110??????	010101????	???????????	???
<i>Orbatina</i>	0000000001	0010000200	0110111002	1110101010	0-0101????	???????000	001
<i>Coranda</i>	0000000011	0010000200	01101100?2	1110101010	000000????	???????????	???
<i>Schraderiellus</i>	0000000111	0010000200	0110111002	1110101010	0001100000	0001000000	001
<i>Ochlerus b</i>	0000000111	0010000200	0110111002	1110101010	0101110000	0010000000	001
<i>Ochlerus a</i>	0000000111	0010000200	0110111002	1110101010	0101110000	0010000010	001
<i>Stalius trisinuatus</i>	0000000111	0010000200	0110101002	1010101010	0001100000	0010010010	001
<i>Stalius a</i>	0000000111	0010000200	0110102002	1110101010	0011110000	0010010010	001
<i>Moncus</i>	0000000111	0010000200	0110112012	1110101010	0001110001	0010010010	001
<i>Ochlerus handlirschi</i>	0000000111	0010000200	0110112012	1110101010	0001110000	0010010010	001
<i>Brachelytron</i>	0011000000	0110010100	011111-0?2	1110??????	010101????	???????????	???
<i>Herrichella</i>	0000110000	?110010200	011?1100?2	1110??????	???????????	???????????	???
<i>Paralincus</i>	0000110000	0110000010	1111110112	1110101011	0111000000	0001000000	001
<i>Barola</i>	0000111000	0110000000	01111100?2	1110??????	010101????	???????????	???
<i>Lincus</i>	0000111000	0110000000	0110100012	1110001010	0001010000	0001000000	001
<i>Catulona</i>	0000111000	0110000000	0111110012	1110001011	0111010000	0001100100	001
<i>Cromata</i>	0000111000	0110000000	0111110012	1110001011	0101010000	0000001???	???
<i>Similiforstona</i>	0000110000	0010011000	01111100?2	1110??????	110101????	???????????	???
<i>Alathetus</i>	0001110000	0110001201	0111110012	1110011010	0101011001	0001100101	101
<i>Tetrochlerus</i>	0000110000	0110001000	01111100?2	1110??????	0101?1????	???????????	???
<i>Alitocoris a</i>	0000110000	0110000000	0111110012	1110101010	0101011011	0101000101	001
<i>Alitocoris parvus</i>	0111110000	0110000200	0111110012	1110011010	0001011001	1001010100	101
<i>Parochlerus</i>	0000110000	0110000000	01111100?2	1110101110	0101011001	010100000?	001
<i>Schaefferella</i>	0011110000	0110000000	0111110012	1010101110	0101011011	0101000001	101
<i>Miopygium</i>	0111110000	0110111000	0111110012	1010101111	0101011011	0101100101	101
<i>Uvaldus</i>	0011110000	0110010000	0111110012	1010111110	0101001111	1101000100	011
<i>Forstona</i>	0011110000	0110110100	01111100?2	1010??????	110101????	???????????	???
<i>Clypona</i>	0111110000	0110110100	01111100?2	1010??????	0101001011	1101000???	???
<i>Macropygium</i>	0111110000	0110110100	0111110012	1010111110	010100101?	1101000100	111

próximos ao nível posterior dos olhos (8<sub>1</sub>), homoplástico com *Discocephala*, e pela fusão parcial entre os laterotergitos 9 e gonocoxito 9 (45<sub>1</sub>); *Ochlerus b*<sup>+</sup>, suportado pela *pars intermedialis* alargada na região mediana (53<sub>1</sub>), homoplástico com *Eritrachys* e *Marghita*; *Ochlerus a*<sup>+</sup>, suportado pelas projeções alares dorso-laterais na vésica (59<sub>1</sub>); *Stalius trisinuatus*<sup>+</sup>, suportado pelos dentes inseridos no ápice da *capsula seminalis* (56<sub>1</sub>), homoplástico com *A. parvus* e encontrado em parte de Discocephalini e em outros gêneros de Pentatomidae (p. ex., *Caura* Stål, 1865); *Stalius a*<sup>+</sup>, suportado pelo escutelo muito longo, ultrapassando o nível do ápice do cório (27<sub>2</sub>); *Moncus*+*O. handlirschi*, o grupo apical, é suportado por uma homoplasia, terceiro artigo metatarsal dos machos sulcado (29<sub>1</sub>), homoplástico com *Pseudadoxoplatys*<sup>+</sup>. ROLSTON (1992) considerou que os machos de *Adoxoplatys* Breddin, 1903 e *Neoadoxoplatys* apresentam um aplainamento do terceiro artigo dos

metatarsos, entretanto nossas observações não suportam tal afirmação.

O clado reunindo *Eritrachys*+*Phereclis* e *Herrichella*\* compartilha a presença de olhos pedunculados (5<sub>1</sub>), com reversão em *Brachelytron*; e uma homoplasia, vésica longa (58<sub>1</sub>). *Eritrachys*+*Phereclis* é suportado pela deflexão da cabeça em relação ao pronoto (1<sub>1</sub>) e pela inclinação dos olhos para cima (11<sub>2</sub>), além de dois estados homoplásticos, cicatrizes do pronoto com um tubérculo interno (21<sub>1</sub>) e fêmeas desprovidas de *chitinellipsen* (48<sub>1</sub>); *Herrichella*\* compartilha a presença de carena longitudinal látero-ventral posterior aos olhos (6<sub>1</sub>), estado não registrado para outros pentatomídeos neotropicais; margem lateral da área evaporatória metapleural sub-retilínea (24<sub>1</sub>) e fêmeas apresentando *pars intermedialis* pelo menos quatro vezes mais longa que a *capsula seminalis* (54<sub>1</sub>), homoplástico com *Schraderiellus*.

Tabela III. Lista das espécies de Ochlerini. As espécies examinadas são aquelas com a indicação, entre parênteses, das instituições de procedência do material (conforme ARNETT *et al.*, 1993). As espécies-tipo e as espécies dissecadas estão indicadas.

Gênero	Espécie	Dissecção da genitália	
		Fêmea	Macho
<i>Adoxoplatus</i> Breddin, 1903	<i>A. brasiliensis</i> Kormilev, 1951		
	<i>A. bridarollii</i> Kormilev, 1949 (MACN)		
	<i>A. comis</i> Breddin, 1903 (AMNH, CASC, MACN)	X	X
	<i>A. gallardoii</i> Kormilev, 1951 (MACN, UFRG)	X	X
	<i>A. gii</i> Kormilev, 1950 (AMNH, MACN, UFRG)	X	
	<i>A. minax</i> Breddin, 1903 (tipo) (UFRG)	X	X
	<i>A. panamensis</i> Kormilev, 1951		
	<i>A. willineri</i> Kormilev, 1949 (AMNH, MACN, MPEG)	X	X
<i>Alathetus</i> Dallas, 1851	<i>A. haitiensis</i> Rolston, 1982 (AMNH)		
	<i>A. rufitarsis</i> Dallas, 1851 (tipo) (AMNH, BPBM)	X	X
<i>Alitocoris</i> Sailer, 1950	<i>A. brunneus</i> Sailer, 1950 (AMNH, DBTC)	X	X
	<i>A. maculosus</i> Sailer, 1950		
	<i>A. manni</i> Sailer, 1950 (AMNH, DBTC, IZAV)	X	
	<i>A. parvus</i> Sailer, 1950 (AMNH, DBTC, INBio, IZAV)	X	X
	<i>A. schraderi</i> Sailer, 1950 (tipo) (AMNH, DBTC, INBio)	X	X
<i>Barola</i> Rolston, 1992	<i>B. farfala</i> Rolston, 1992 (tipo) (FMNH)		
<i>Brachelytron</i> Ruckes, 1958	<i>B. angelicus</i> Ruckes, 1958 (tipo) (AMNH)		
<i>Catulona</i> Rolston, 1992	<i>C. apaga</i> Rolston, 1992 (DZUP, UFRG, USNM)	X	
	<i>C. lucida</i> Campos & Grazia, 2004 (MZSP, UFRG)		X
	<i>C. pensa</i> Rolston, 1992 (tipo) (DZUP, MZSP, UFRG)	X	X
<i>Clypona</i> Rolston, 1992	<i>C. aerata</i> Rolston, 1992 (tipo) (AMNH, USNM)	X	
<i>Coranda</i> Rolston, 1992	<i>C. castana</i> Rolston, 1992		
	<i>C. picipes</i> (Stål, 1872) (tipo) (MUJ)		
<i>Cromata</i> Rolston, 1992	<i>C. ornata</i> Rolston, 1992 (tipo) (AMNH, CPJB, MNRJ, MZSP, UFRG)	X	
	<i>C. graziae</i> Campos, 2005 (INPA, IZAV)		
<i>Eritrachys</i> Ruckes, 1959	<i>E. bituberculata</i> Ruckes, 1959 (tipo) (DBTC, INBio, MICR, MZUF)	X	X
<i>Forstona</i> Rolston, 1992	<i>F. speciosa</i> Rolston, 1992 (tipo) (AMNH)		
<i>Herrichella</i> Distant, 1911	<i>H. thoracica</i> Distant, 1911 (tipo)		
<i>Lincus</i> Stål, 1867	<i>L. anulatus</i> Rolston, 1983 (MZSP)	X	X
	<i>L. apollo</i> Dolling, 1984		
	<i>L. armiger</i> Breddin, 1908		
	<i>L. breddini</i> Rolston, 1983		
	<i>L. convexus</i> Rolston, 1983		
	<i>L. croupius</i> Rolston, 1983		
	<i>L. dentiger</i> Breddin, 1904		
	<i>L. discessus</i> (Distant, 1900)		
	<i>L. fatigus</i> Rolston, 1983		
	<i>L. hebes</i> Rolston, 1989 (UFRG)	X	X
	<i>L. incisus</i> Rolston, 1983 (UFRG)	X	
	<i>L. lamelliger</i> Breddin, 1908 (AMNH)	X	X
	<i>L. laminatus</i> Rolston, 1983		
	<i>L. lethifer</i> Dolling, 1984		
	<i>L. leviventris</i> Rolston, 1983 (MNRJ)	X	
	<i>L. lobuliger</i> Breddin, 1908 (CNPS, MCNZ, UFRG)	X	X
	<i>L. manchus</i> Rolston, 1983		
	<i>L. malevolus</i> Rolston, 1989 (AMNH)	X	X
	<i>L. modicus</i> Rolston, 1983		
	<i>L. operosus</i> Rolston, 1983		
	<i>L. parvulus</i> (Ruckes, 1958) (AMNH)	X	X
	<i>L. repizcus</i> Rolston, 1983		
	<i>L. rufospilotus</i> (Westwood, 1837) (tipo)		
	<i>L. securiger</i> Breddin, 1904 (UFRG)	X	X
	<i>L. singularis</i> Rolston, 1983		
	<i>L. sinuosus</i> Rolston, 1983		
	<i>L. spathuliger</i> Breddin, 1908		
<i>L. spurcus</i> Rolston, 1989 (UFRG)	X	X	
	<i>L. styliger</i> Breddin, 1908		

## Continuação Tabela III.

	<i>L. substyiger</i> Rolston, 1983		
	<i>L. subuliger</i> Breddin, 1908		
	<i>L. tumidifrons</i> Rolston, 1983		
	<i>L. vallis</i> Rolston, 1983 (IZAV, UFRG)	X	
	<i>L. vandoesburgi</i> Rolston, 1983		
	<i>L. varius</i> Rolston, 1983		
<i>Macropygium</i> Spinola, 1837	<i>M. reticulare</i> (Fabricius, 1803) (tipo) (AMNH, BPBM, DBTC, DZUP, MACN, MCNZ, MRSN)	X	X
<i>Miopygium</i> Breddin, 1904	<i>M. cyclopeltoides</i> Breddin, 1904 (tipo) (BPBM, DZUP, INPA, MZSP, UFRG)	X	X
	<i>M. grossa</i> Ruckes, 1958 (DZPR, UFRG)	X	X
<i>Moncus</i> Stål, 1867	<i>M. obscurus</i> (Dallas, 1851) (tipo) (AMNH, DCMB, INBio, UFRG)	X	X
	<i>M. monachus</i> Bergroth, 1914		
<i>Neoadoxoplatys</i> Kormilev, 1956	<i>N. haywardi</i> Kormilev, 1956		
	<i>N. longirostra</i> Ruckes, 1959		
	<i>N. saileri</i> Kormilev, 1956 (tipo) (AMNH, MACN)	X	X
<i>Ocellatorcoris</i> Campos & Grazia, 2001	<i>O. dasys</i> Campos & Grazia, 2001 (tipo) (MNRJ)		
<i>Ochlerus</i> Spinola, 1837	<i>O. bergrothi</i> Breddin, 1910		
	<i>O. bistillatus</i> Breddin, 1910		
	<i>O. cinctus</i> Spinola, 1837 (tipo) (AMNH, MRSN, UFRG)	X	X
	<i>O. circummaculatus</i> Stål, 1860		
	<i>O. communis</i> Breddin, 1910		
	<i>O. cotylophorus</i> Breddin, 1910		
	<i>O. dentijugis</i> Breddin, 1910		
	<i>O. handlirschi</i> Breddin, 1910 (AMNH)	X	X
	<i>O. incisulus</i> Breddin, 1910		
	<i>O. notatulus</i> Breddin, 1910		
	<i>O. profanus</i> Breddin, 1910		
	<i>O. rusticus</i> Breddin, 1910		
	<i>O. signoreti</i> Breddin, 1910		
	<i>O. sordidus</i> Herrich-Schäffer, 1844		
	<i>O. stylulatus</i> Breddin, 1910		
	<i>O. tenuicornis</i> Breddin, 1910 (UFRG)	X	X
<i>Orbatina</i> Ruckes, 1961	<i>O. fuliginia</i> Ruckes, 1961 (tipo) (AMNH)		X
<i>Paralincus</i> Rolston, 1983	<i>P. bimaculatus</i> (Ruckes, 1958) (DBTC, MRSN, UFRG)	X	X
	<i>P. silvae</i> Rolston, 1983		
	<i>P. terminalis</i> (Walker, 1867) (tipo)		
<i>Parochlerus</i> Breddin, 1904	<i>P. latus</i> Breddin, 1904 (tipo) (AMNH)	X	X
<i>Phereclus</i> Stål, 1862	<i>P. pluto</i> Stål, 1862 (tipo) (AMNH)	X	
	<i>P. punctatus</i> (Dallas, 1851)		
	<i>P. antennatus</i> Distant, 1911		
<i>Pseudadoxoplatys</i> Rolston, 1992	<i>P. mendacis</i> Rolston, 1992 (tipo) (AMNH, CASC, MNRJ, UFRG)	X	X
<i>Schaefferella</i> Spinola, 1850	<i>S. fusca</i> Rolston, 1992		
	<i>S. incisa</i> (Herrich-Schäffer, 1839) (tipo) (AMNH, DZUP, UFRG, MZSP)	X	X
<i>Schraderiellus</i> Rider, 1998	<i>cinctus</i> (Ruckes, 1959) (AMNH, BPBM, DBTC, INBio)	X	X
	<i>hughesae</i> (Ruckes, 1959) (tipo) (DBTC)	X	X
<i>Similiforstonia</i> Campos & Grazia, 2000	<i>S. bella</i> Campos & Grazia, 2000 (tipo) (MNRJ)		
<i>Stalius</i> Rolston, 1992	<i>S. castaneus</i> (Distant, 1893)		
	<i>S. leonae</i> Ortega, 2004		
	<i>S. scutellatus</i> Thomas, 2004		
	<i>S. tartareus</i> (Stål, 1862) (tipo) (DBTC, INBio, MICR)	X	X
	<i>S. trisinuatus</i> Rolston, 1992 (DBTC, INBio)	X	X
<i>Tetrochlerus</i> Breddin, 1904	<i>T. fissiceps</i> Breddin, 1904 (tipo) (USNM)		
<i>Uvaldus</i> Rolston, 1992	<i>U. concolor</i> Rolston, 1992 (tipo) (CMNH, DZUP, UFRG)	X	X
<i>Incertae sedis</i>	<i>Melanodermus dilutipes</i> Breddin, 1904		



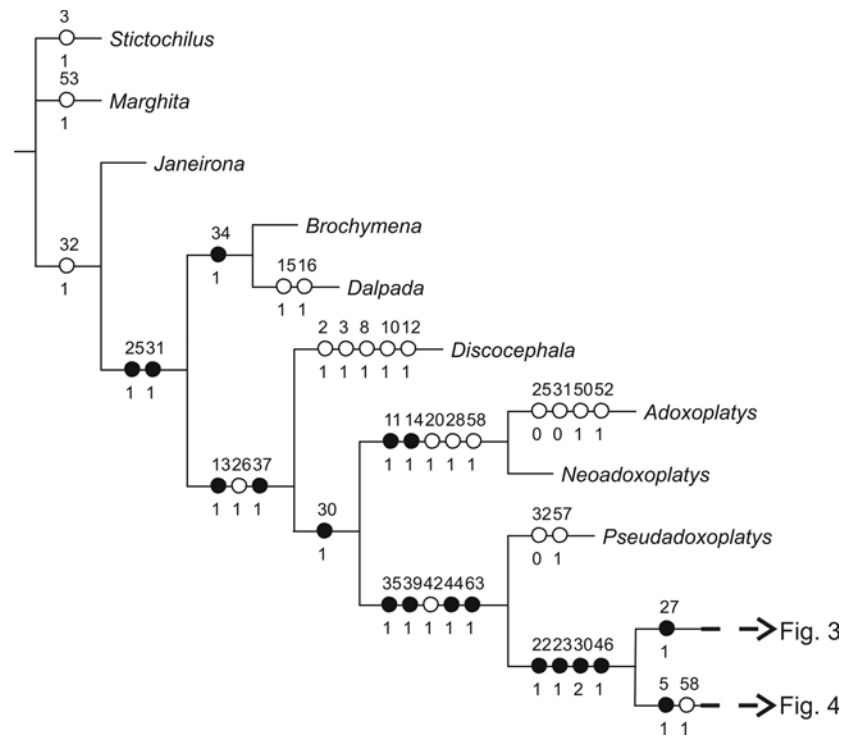


Fig. 2. Cladograma de consenso estrito para os gêneros de Ochlerini após a pesagem sucessiva (172 passos, IR = 0,86, IC = 0,56). O clado do grupo *Ocellatorcoris*<sup>+</sup> e o clado reunindo *Eritrachys*+*Phereclus* e *Herrichella*\* não estão apresentados (● = sinapomorfia; ○ = homoplasia).

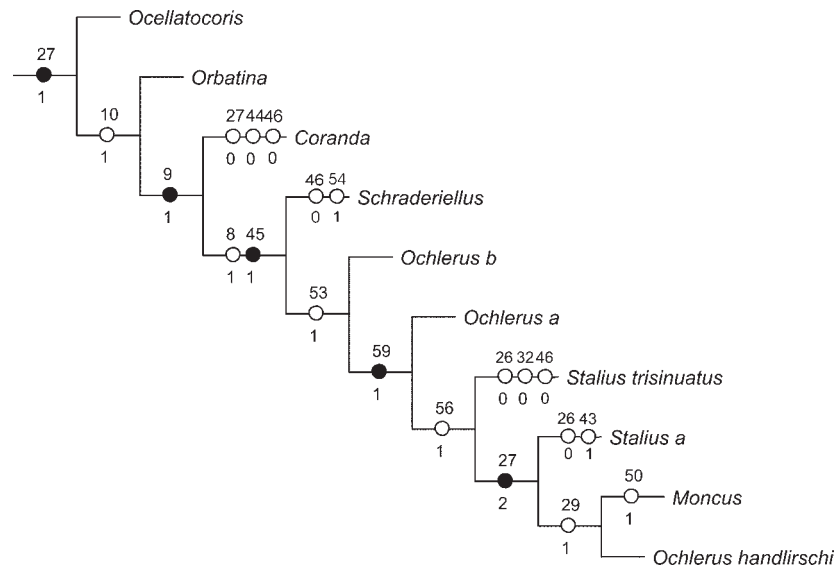


Fig. 3. Relacionamento entre os táxons do grupo *Ocellatorcoris*<sup>+</sup> do cladograma de consenso de Ochlerini após a pesagem sucessiva (● = sinapomorfia; ○ = homoplasia).

O grupo *Herrichella*\* apresentou melhora na definição de seus grupos internos após a pesagem sucessiva e dois outros grupos monofiléticos são reconhecidos (Fig. 4): *Alathetus*+*A. parvus*, suportado por cinco homoplasias, presença de processos anteculares (4<sub>1</sub>), comprimento do primeiro artícuulo antenal igual ao dobro da sua largura (18<sub>2</sub>), perda das expansões lobulares do pigóforo (35<sub>0</sub>), presença de projeção cônica mediana no bordo ventral do pigóforo

(36<sub>1</sub>) e vésica helicoidal (61<sub>1</sub>); e *Barola*\*, suportado por três homoplasias, ocelos muito próximos aos olhos (7<sub>1</sub>), perda das expansões lobulares do pigóforo (35<sub>0</sub>) e membrana posterior ao urotergito VII do macho expandida em direção posterior (40<sub>1</sub>).

Independentemente do critério de análise adotado, com ou sem pesagem sucessiva, quatro grupos monofiléticos podem ser reconhecidos em *Pseudadoxoplatus*<sup>+</sup> (Figs. 1-4): *Eritrachys*+*Phereclus*,

*Herrichella*\*, *Schaefferella*\* e *Moncus*+*O. handlirschi*. *Schaefferella*\* compartilha jugas contíguas no ápice ( $3_1$ ), homoplástico com *Discocephala* e com *Stictochilus*; processos anteculares agudos ( $4_1$ ), homoplástico com *Alathetus*+*A. parvus*; presença de projeção pós-anal ventral no segmento X dos machos ( $38_1$ ), homoplástico com *Parochlerus*; *ductus receptaculi* anterior à área vesicular de mesmo calibre que a parede intermediária dessa área ( $49_1$ ), homoplástico com *Alitocoris* "a"; *pars intermedialis* e *capsula seminalis* equivalendo a aproximadamente a metade do comprimento da área vesicular ( $52_1$ ), homoplástico com *Adoxoplatus*,

*Alitocoris* "a" e *Parochlerus*; vésica helicoidal ( $61_1$ ), homoplástico com *Alathetus*+*A. parvus* e com reversão em *Uvaldus*; e uma reversão, terço mediano longitudinal ventral do abdome convexo ( $32_0$ ).

*Schaefferella*\* contém quatro grupos monofiléticos (Fig. 4): *Uvaldus*\*, suportado pela projeção mediana cônica no bordo ventral do pigóforo ( $36_1$ ), homoplástico com *Alathetus*+*A. parvus*; *ductus receptaculi* estreitado na área vesicular, em direção à *pars intermedialis* ( $51_1$ ), homoplástico com *A. parvus*; e vésica envolvida por conjuntiva membranosa ( $62_1$ ); *Brachelytron*\*, que compartilha uma sinapomorfia, comprimento do primeiro

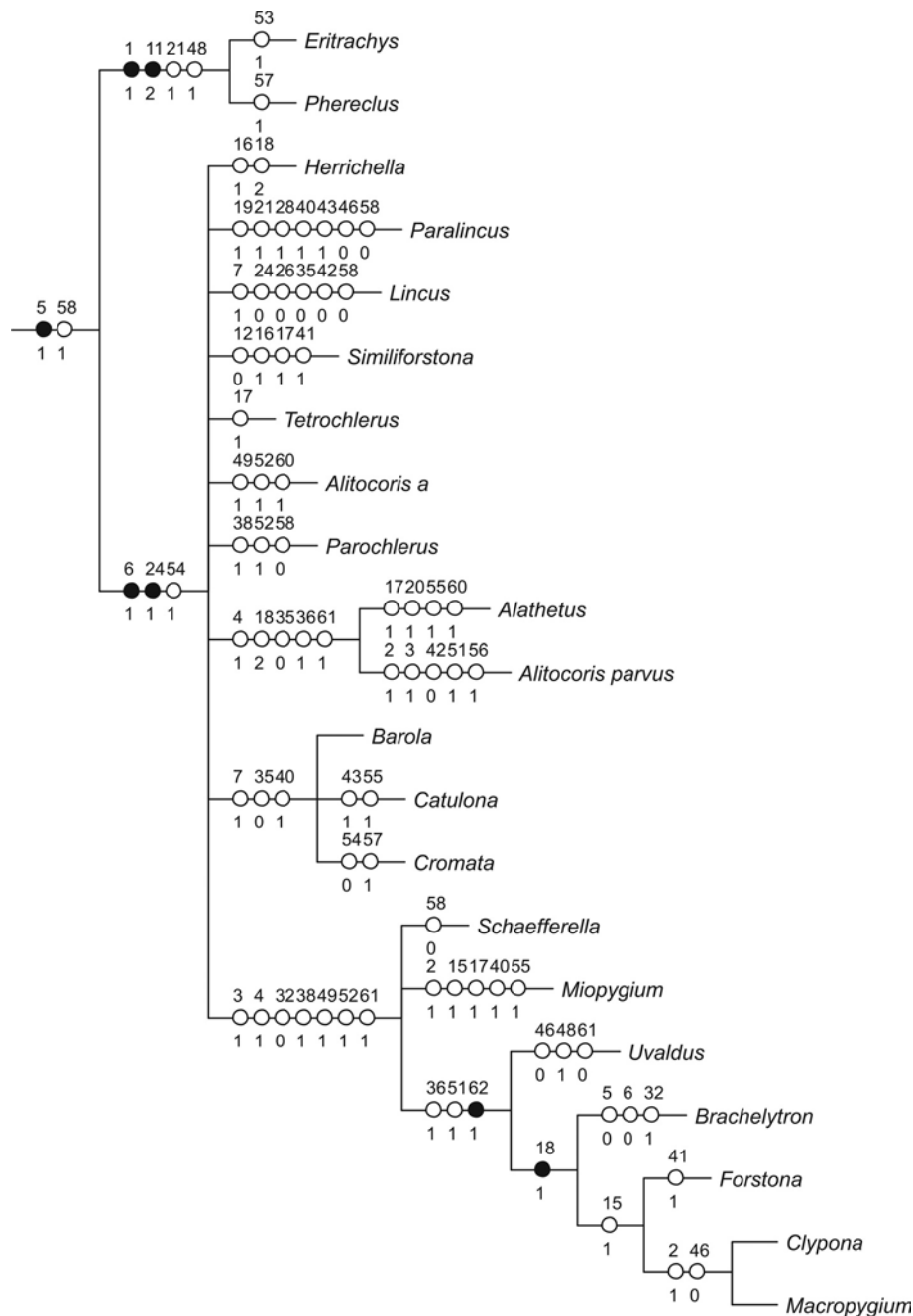


Fig. 4. Relacionamento entre os táxons do clado reunindo *Eritrachys*+*Phereclus* e *Herrichella*\* do cladograma de consenso de Ochlerini após a pesagem sucessiva (● = sinapomorfia; ○ = homoplasia).

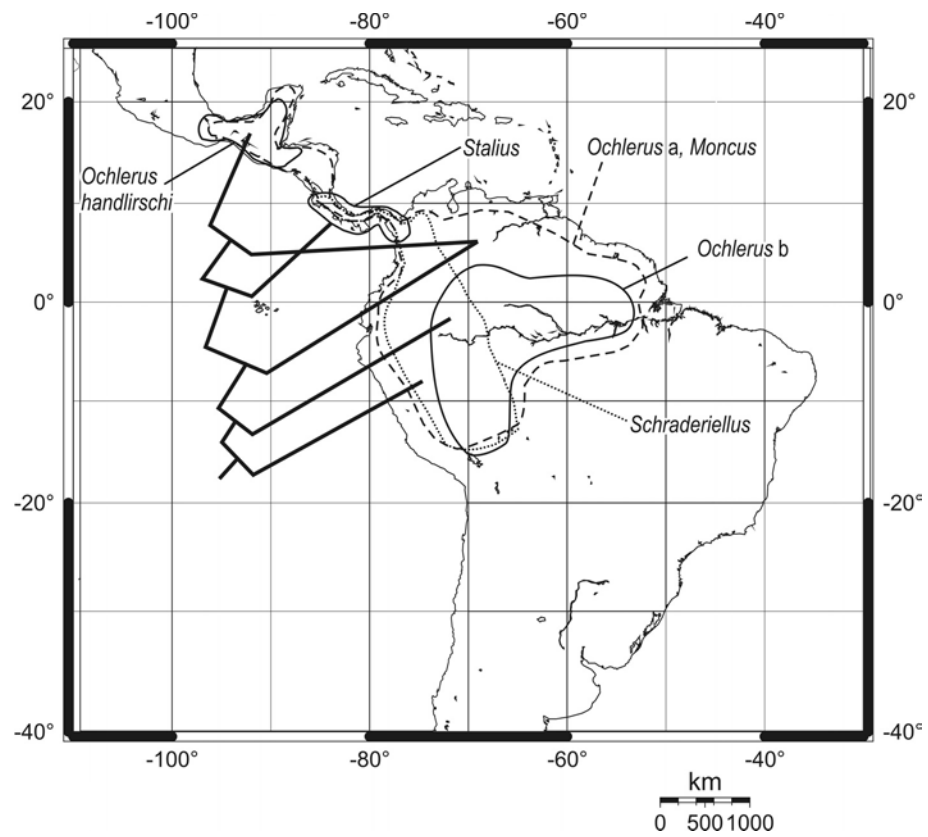


Fig. 5. Distribuição geográfica do grupo *Schraderiellus*\*.

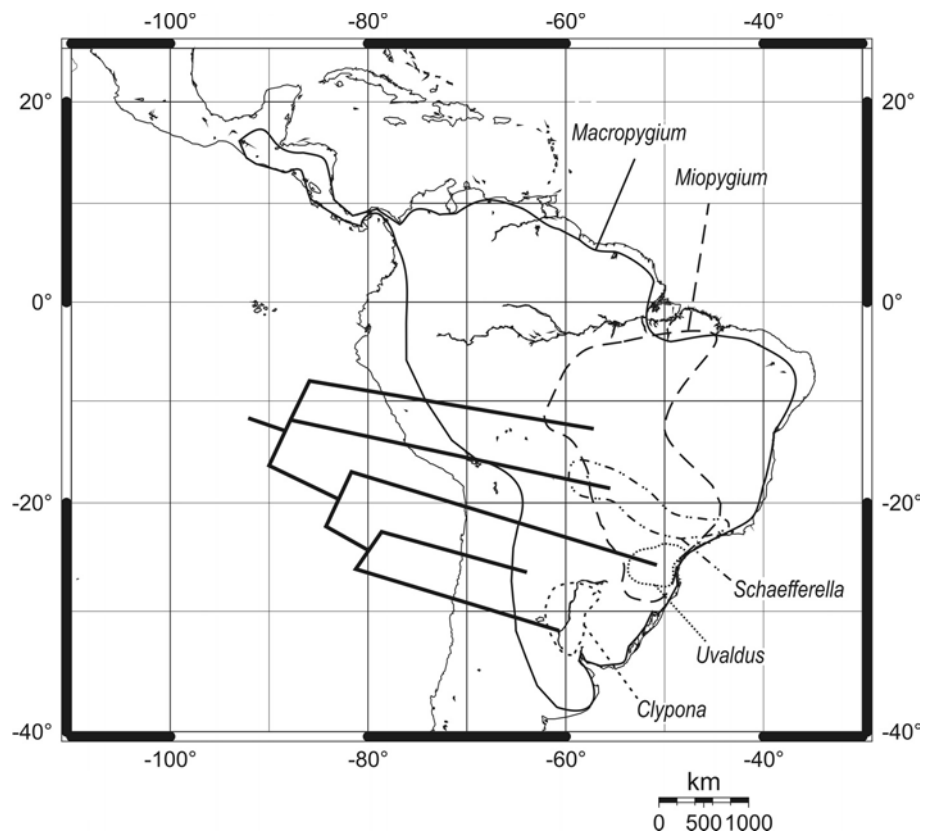
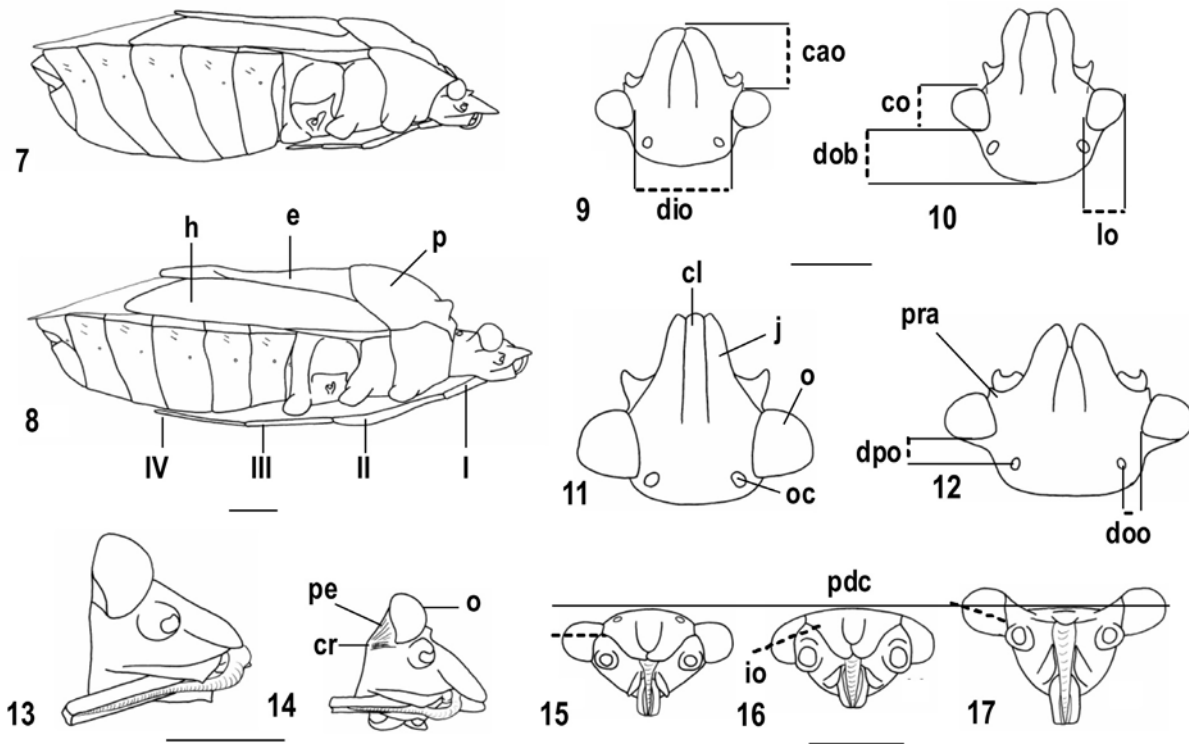
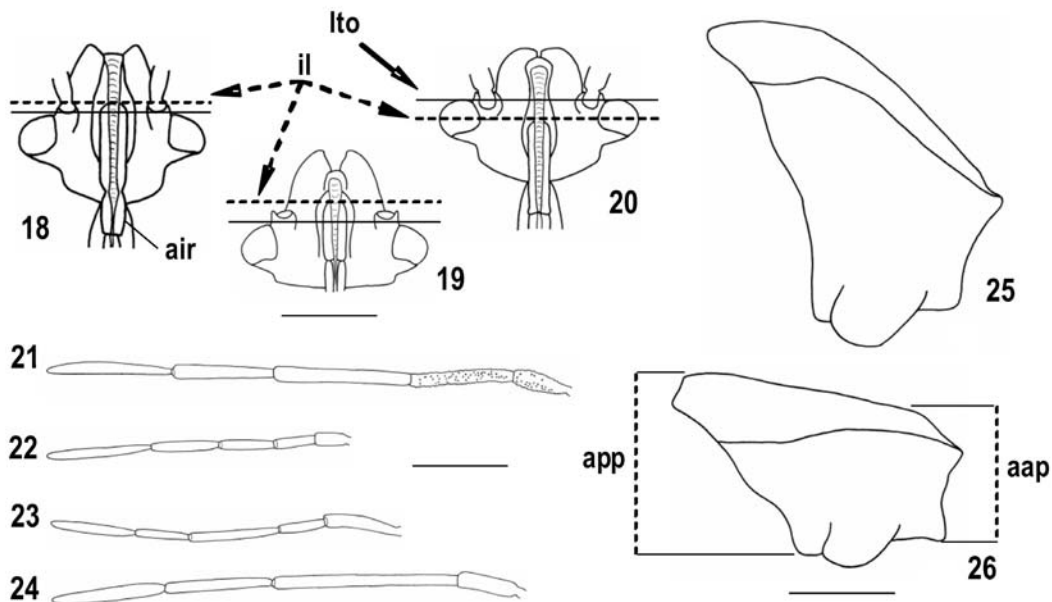


Fig. 6. Distribuição geográfica do grupo *Schaefferella*\*.



Figs. 7-17. Estruturas morfológicas representando os estados dos caracteres 1 a 11, 15 e 16. Figs. 7-8, corpo em perfil, pernas e antenas removidas: 7, *Macropygium reticulare*; 8, *Eritrachys bituberculata* (I, II, III, IV, primeiro a quarto artículos rostrais; e, escutelo, h, hemiélitro; p, pronoto); figs. 9-17, cabeça, 9-12, vista dorsal; 13-14, vista ventro-lateral; 15-17, vista frontal; 9, 15, *Uvaldus concolor*; 10, *Catulona pensa*; 11, 13, *Ochlerus cinctus*; 12, *Miopygium ciclopeltoides*; 14, *Schaefferella incisa*; 16, *Adoxoplatys comis*; 17, *Eritrachys bituberculata* (cao, comprimento anteocular; cl, clipeo; co, comprimento do olho; cr, carena; dio, distância interocular; dob, distância olho-base da cabeça; doo, distância lateral olho-ocelo; dpo, distância longitudinal olho-ocelo; io, inclinação do olho; j, jugas; lo, largura do olho; o, olho; oc, ocelo; pdc, plano dorsal da cabeça; pe, pedúnculo; pra, processo anteocular). Escalas = 0,6 mm.



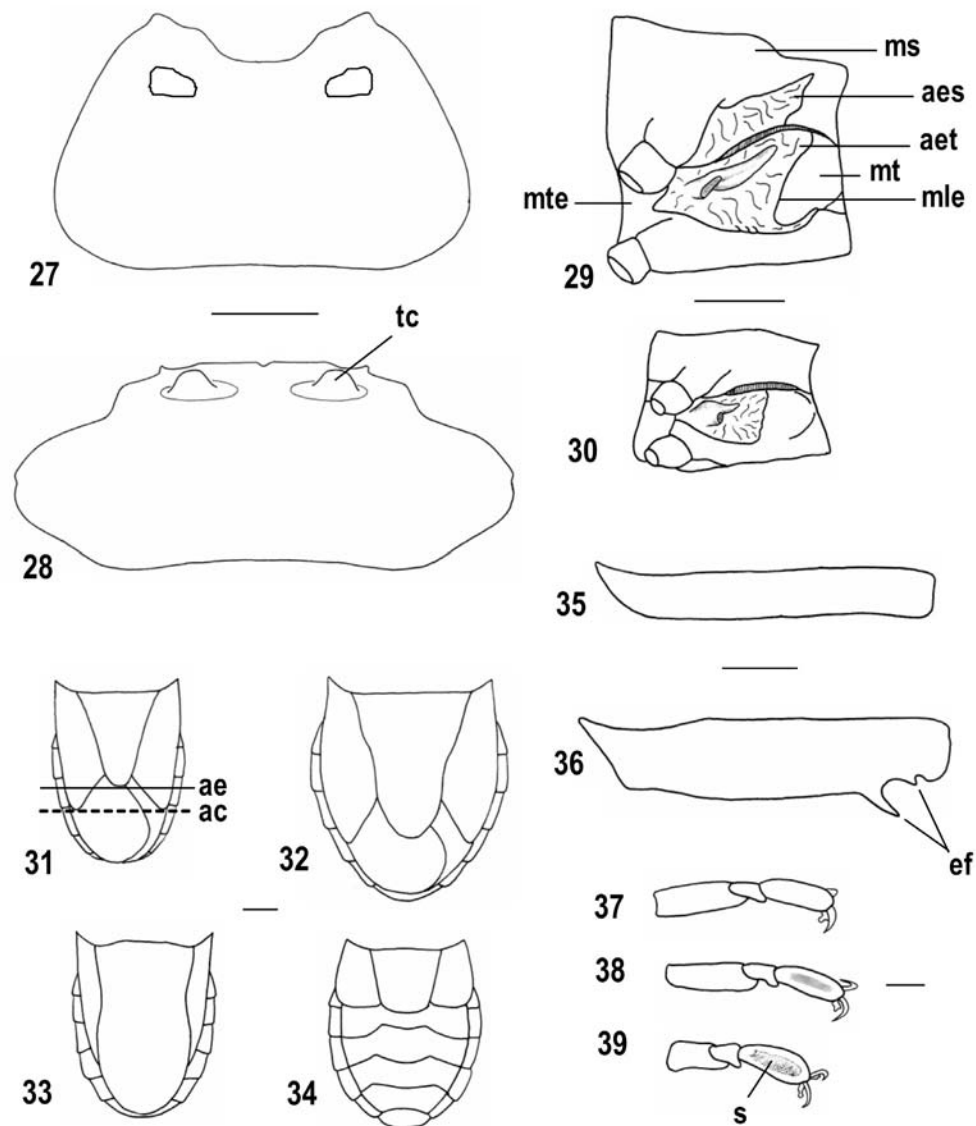
Figs. 18-26. Estruturas morfológicas representando os estados dos caracteres 12 a 14 e 17 a 20. Figs. 18-20, cabeça, vista ventral: 18, *Neoadoxoplatys saileri*; 19, *Janeirona stali*; 20, *Schaefferella incisa* (air, artículo intercalar do rostro; il, inserção do lábio; lto, linha tangente à margem anterior dos olhos); figs. 21-24, antena esquerda, vista dorsal: 21, *Adoxoplatys willineri*; 22, *Macropygium reticulare*; 23, *Eritrachys bituberculata*; 24, *Alathetus haitiensis*; figs. 25-26, protórax, vista lateral direita: 25, *Schaefferella incisa*; 26, *Adoxoplatys willineri* (aap, altura anterior do pronoto; app, altura posterior do pronoto). Escalas = 0,6 mm.

artículo antenal equivalente ao dobro da sua largura ( $18_1$ ); *Forstona*<sup>+</sup>, suportado pelo segundo artigo rostral curto ( $15_1$ ), homoplástico com *Miopygium* Breddin, 1904 e visto em parte de Halyini e de Discocephalini, além de vários gêneros de Pentatomidae (p. ex., *Edessa* Fabricius, 1803; *Brachystethus* Laporte, 1832; *Paratibraca* Campos & Grazia, 1995; *Glypompis* Berg, 1891); o grupo apical, *Clypona*+*Macropygium*, compartilha o acentuado afastamento interocular em relação ao comprimento da cabeça ( $2_1$ ), homoplástico com *Miopygium* e *A. parvum* e visto em diversos gêneros de Discocephalini reconhecíveis pela cabeça ampla, “broadheaded

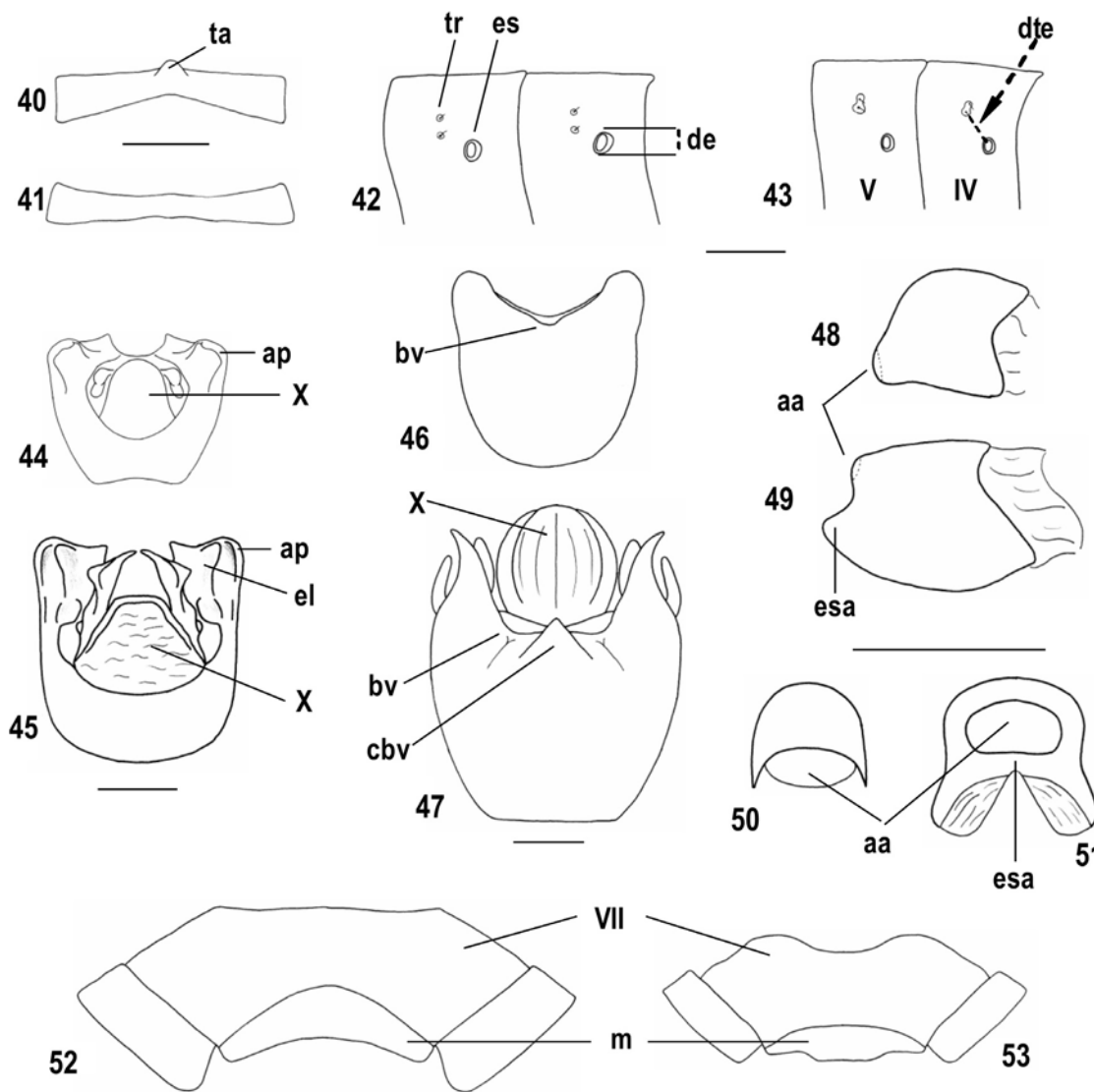
discocephalines” segundo ROLSTON (1990), e uma reversão, segmento X da fêmea exposto ( $46_0$ ).

A análise dos grupos formados no cladograma evidencia o merofiletismo dos gêneros *Ochlerus* (polifilético), *Stalius* e *Alitocoris* (parafiléticos), e a necessidade de revisão e análise cladística desses gêneros.

A comparação entre os grupos formados no cladograma com as aproximações empíricas feitas por outros autores para os gêneros da tribo permite algumas considerações: o parentesco entre *Adoxoplatys* e *Neodoxoplatys* (KORMILEV, 1956; RUCKES, 1958; ROLSTON, 1992) é suportado; o grupo proposto por



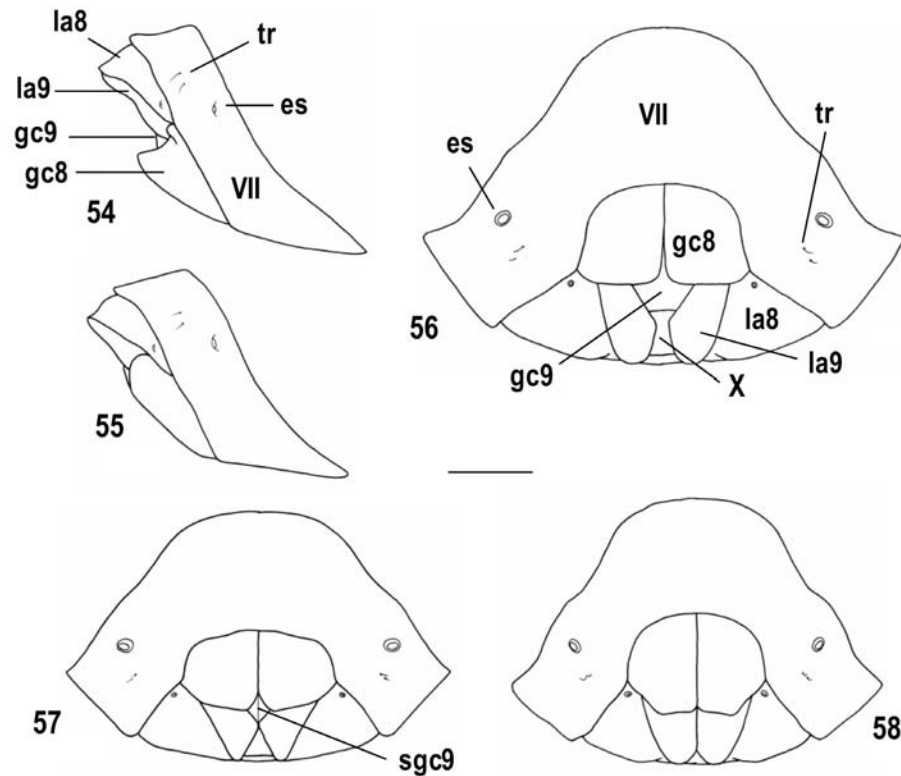
Figs. 27-39. Estruturas morfológicas representando os estados dos caracteres 21 a 24 e 27 a 30. Figs. 27-28, pronoto, vista dorsal: 27, *Adoxoplatys willineri*; 28, *Eritrachys bituberculata* (tc, tubérculos das cicatrizes); figs. 29-30, mesopleura e metapleura direitas, vista ventro-lateral: 29, *Janeirona stali*; 30, *Cromata ornata* (aes, área evaporatória mesopleural; aet, área evaporatória metapleural; mle, margem lateral da área evaporatória; ms, mesopleura; mt, metapleura; mte, metasterno); figs. 31-34, escutelo, hemiélitro e abdome, esquemáticos, vista dorsal: 31, *Adoxoplatys comis*; 32, *Ochlerus cinctus*; 33, *Moncus obscurus*; 34, *Brachelytron angelicus* (ac, ápice do cório; ae, ápice do escutelo); figs. 35-36, profêmur direito, vista lateral: 35, *Moncus obscurus*; 36, *Neodoxoplatys saileri* (ef, espinhos femorais); figs. 37-39, fêmea, metatarso direito, vista dorso-lateral: 37, *Janeirona stali*; 38, *Neodoxoplatys saileri*; 39, *Catulona pensa* (s, sulco tarsal). Escalas = 3 mm.



Figs. 40-53. Estruturas morfológicas representando os estados dos caracteres 31, 33 e 35 a 40. Figs. 40-41, terceiro urosternito, vista ventral: 40, *Adoxoplatys comis*; 41, *Cromata ornata* (ta, tubérculo abdominal); figs. 42-43, quarto e quinto urosternitos, vista ventro-lateral: 42, *Janeirona stali*; 43, *Schaefferella incisa* (IV, quarto urosternito; V, quinto urosternito; de, diâmetro do espiráculo; dte, distância tricobótrio-espiráculo; es, espiráculo; tr, tricobótrios); figs. 44-47, pigóforo, 44-45; vista dorsal, 46-47, vista ventral: 44, *Stictochilus tripunctatus*; 45, *Moncus obscurus*; 46, *Catulona pensa*; 47, *Macropygium reticulare* (X, segmento X; ap, ângulo pósterolateral; bv, bordo ventral; cbv, projeção cônica mediana do bordo ventral; el, expansão lobular); figs. 48-51, macho, segmento X, 48-49, vista lateral; 50-51, vista posterior: 48, 50, *Neadoxoplatys saileri*; 49, 51, *Uvaldus concolor* (aa, abertura anal; esa, espessamento subanal); figs. 52-53, macho, sétimo urotergito: 52, *Janeirona stali*, 53, *Miopygium cyclopetloides* (VII, sétimo urotergito; m, membrana). Escalas = 0,6 mm (figs. 40-43), 0,2 mm (figs. 44-53).

ROLSTON (1992), contendo *Ochlerus*, *Moncus* Stål, 1867, *Orbatina*, *Schraderiellus* e *Stalius*, é suportado com a inclusão de *Coranda* e tendo *Ocellatoris* como grupo-irmão; dois outros grupos propostos por ROLSTON (1992), o primeiro composto por *Clypona*, *Miopygium*, *Forstona* e *Uvaldus*, o segundo por *Schaefferella* Spinola, 1850, *Alitocoris* e *Macropygium*, são isoladamente grupos merofiléticos, mas juntos formam um grupo monofilético com a inclusão de *Brachelytron* e a exclusão de *Alitocoris*. A proposição de BREDDIN (1904), de que *Parochlerus* e *Tetrochlerus* seriam gêneros afins e semelhantes a *Ochlerus*, não é sustentada. ROLSTON (1992) observou

que aqueles gêneros provavelmente não eram próximos a *Ochlerus*, mas que seriam suficientemente próximos entre si a ponto de “formar um grupo à parte dentro de Ochlerini”, afirmação que não é suportada por nossas análises. De fato, os dois gêneros em questão têm apenas uma aparência geral semelhante, o que provavelmente levou os autores a considerá-los próximos. Assim, o resultado obtido apresenta certa congruência com grupos propostos anteriormente, em especial *Orbatina*<sup>+</sup>, *Schaefferella*<sup>+</sup> e *Adoxoplatys*+*Neadoxoplatys*. As politomias observadas eram até certo ponto esperadas, dado o alto número de táxons com caracteres não-



Figs. 54-58. Estruturas morfológicas representando os estados dos caracteres 41 a 46. Fêmea, placas genitais, 54-55, vista lateral; 56-58, vista ventral: 54, *Similiforstona bella*; 55, *Macropygium reticulare*; 56, *Janeirona stali*; 57, *Cromata ornata*; 58, *Catulona pensa* (VII, sétimo urosternito; gc8, gonocoxitos 8; gc9, gonocoxitos 9; la8, laterotergitos 8; la9; laterotergitos 9; es, espiráculo; sgc9, sutura dos gonocoxitos 9; tr, tricobótrio). Escalas = 1 mm.

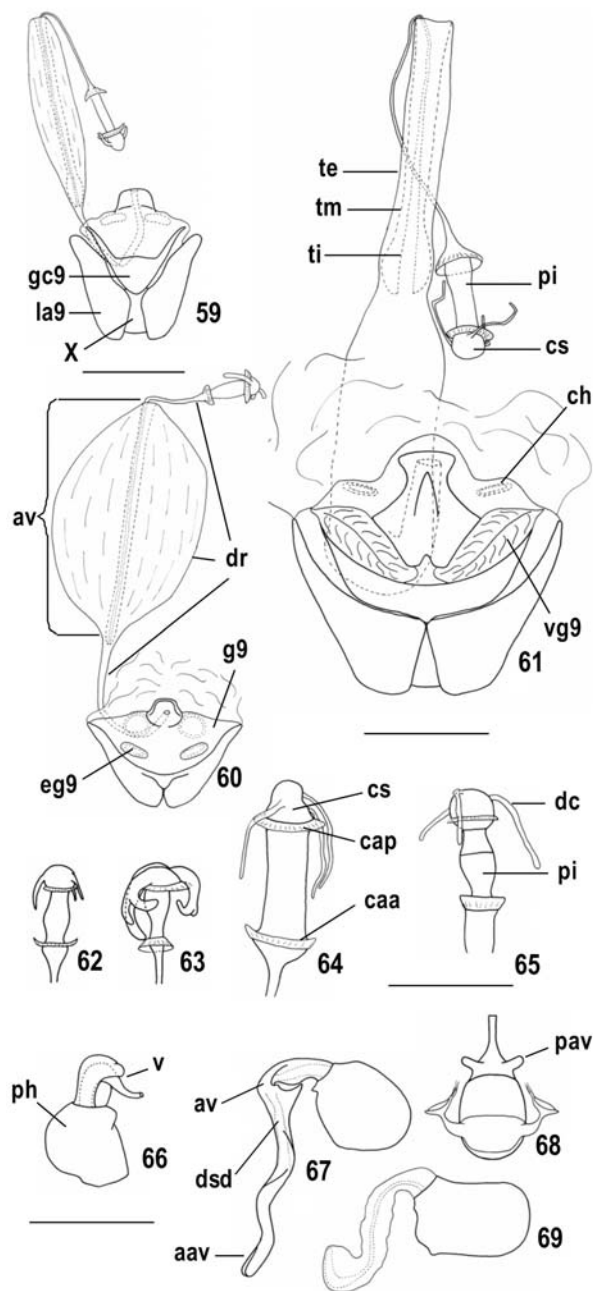
observados, destacando que os caracteres 35 a 63 referem-se a estruturas genitais externas e internas, tanto masculinas quanto femininas. Isso, além de reduzir a congruência dos dados, fez com que as distribuições dos estados dos caracteres sexuais sejam tentativas, sendo apenas dessa forma que as interpretações feitas neste trabalho devem ser consideradas. A correta distribuição desses caracteres, entretanto, poderá ser elucidada com a descoberta de machos e fêmeas das espécies de todos os gêneros incluídos neste estudo, o que permitirá um refinamento da análise.

Análise biogeográfica. A partir do cladograma de consenso obtido após a pesagem sucessiva e das áreas de distribuição de grupos monofiléticos de Ochlerini, foram construídos cladogramas biológicos de área (Figs. 5, 6).

Muitos dos táxons estudados apresentam simpatria, com maior ou menor superposição das áreas de ocorrência na América Central e América do Sul, dificultando a elucidação dos eventos vicariantes. As espécies do grupo *Schraderiellus*<sup>+</sup> (Fig. 5) distribuem-se do sul do México ao norte e noroeste da América do Sul, alcançando o norte da Bolívia, limitando-se ao norte pela Sierra Madre e ao sul pelas bacias dos rios Amazonas, Madeira e Mamoré. Segundo a divisão da Região Neotropical proposta por MORRONE (2004), essa distribuição corresponde aos domínios Mesoamericano e Noroeste da América do Sul da sub-região Caribenha e à sub-região Amazônica. As espécies do gênero basal,

*Schraderiellus*, ocorrem do sul do domínio Mesoamericano (província Leste da América Central) ao oeste da sub-região Amazônica, limitadas às encostas orientais dos Andes, apresentando alguma simpatria com as espécies de *Ochlerus* "b" no oeste das províncias de Imeri, Madeira, Várzea e Pantanal. As espécies desse último grupo se estendem mais a leste, ao longo das províncias de Imeri, Várzea, Roraima e Amapá e não alcançam, a oeste, as encostas orientais do Andes. As espécies de *Ochlerus* "a" e de *Moncus* apresentam ampla distribuição nas duas sub-regiões, sendo simpátricas com as espécies dos grupos anteriores e presentes, também, no norte de cada uma das duas sub-regiões. Dois gêneros apresentam distribuição mais restrita: as espécies de *Stalius* ocorrem apenas na província Leste Americana, do sul da Guatemala ao Panamá, enquanto que *Ochlerus handlirschi* ocorre no norte do domínio Mesoamericano, nas províncias do Golfo do México, Península de Yucatán e Chiapas. A distribuição dos táxons de *Schraderiellus*<sup>+</sup> pode ser o resultado de sucessivas dispersões a partir da sub-região Amazônica. Seus limites ao sul, correspondendo às bacias dos rios Amazonas, Madeira e Mamoré, podem ser explicados pela possível origem e evolução independentes das biotas do noroeste e do sudeste da Amazônia propostas por AMORIM (2001), estando as espécies deste clado associadas às primeiras.

As espécies do grupo *Schaefferella*\* (Fig. 6) distribuem-se do sul do México ao nordeste da Argentina, limitando-se ao norte pela Sierra Madre, a oeste pelos



Figs. 59-69. Estruturas morfológicas representando os estados dos caracteres 47 a 63. Figs. 59-61, fêmea, gonocoxitos 9, laterotergitos 9, gonapófises 9 e vias genitais ectodérmicas: 59, *Adoxoplatus willineri*; 60, *Stalius tartareus*; 61, *Macropygium reticulare* (X, segmento X; ch, *chitinellipsen*; cs, *capsula seminalis*; dr, *ductus receptaculi*; te, tubo externo da área vesicular; g9, gonapófise 9; gc9, gonocoxitos 9; ti, tubo interno da área vesicular; la9, laterotergitos 9; tm, tubo médio da área vesicular; pi, *pars intermedialis*; vg9, microestruturas coniformes da gonapófise 9; eg9, espessamento da gonapófise 9; av, área vesicular); figs 62-65, fêmea, ápice do *ductus receptaculi*: 62, *Ochlerus cinctus*; 63, *Phereclus pluto*; 64, *Miopygium cyclopetloides*; 65, *Ochlerus handlirschi* (caa, crista anelar anterior; cs, *capsula seminalis*; cap, crista anelar posterior; pi, *pars intermedialis*; dc, dentes da *capsula seminalis*); figs. 66-69, macho, *phallus*, respectivamente vistas dorso-lateral, lateral, dorsal e lateral: 66, *Neadoxoplatus saileri*; 67, *Miopygium cyclopetloides*; 68, *Stalius tartareus*; 69, *Uvaldus concolor* (aav, abertura apical da vésica; av, articulação da vésica; dsd, *ductus seminis distalis*; ph, *phalotheca*; v, vésica; pav, projeções laterais da vésica). Escalas = 2 mm.

Andes e ao sul pelo limite do pampa sulino. Tal distribuição corresponde aos domínios Mesoamericano e Noroeste da América do Sul da sub-região Caribenha, e às sub-regiões Amazônica, Chaquenha e Paranaense. Entretanto, essa ampla distribuição resulta de apenas um táxon, *Macropygium*, o qual está em simpatria com os demais táxons do grupo, esses apresentando áreas de ocorrência mais restritas. *Schaefferella* ocorre em simpatria com *Miopygium* no leste da província do Pantanal, sul da província do Cerrado e centro da província da Mata Paranaense, áreas de cerrado com a presença de matas de galeria, alcançando a leste a província da Mata Atlântica Brasileira. As espécies de *Miopygium* estendem-se mais ao norte ao longo das províncias do Cerrado e do Pantanal até o sul da bacia amazônica, nas províncias de Madeira, Tapajós-Xingu e Pará; e mais ao sul até o norte do Rio Grande do Sul, ao longo das províncias da Mata Paranaense e da Mata de *Araucaria angustifolia*. Nessas áreas, *Uvaldus* ocorre em simpatria com *Miopygium*, sendo um táxon restrito à sub-região Paranaense, distribuído no sul da província da Mata Paranaense e no centro-norte da província da Mata Atlântica Brasileira. *Clypona* é restrito à sub-região Chaquenha, sendo conhecido do nordeste da Argentina, províncias do Chaco e do Pampa. Cabe destacar que os gêneros monotípicos *Forstona* e *Brachelytron* são conhecidos apenas dos holótipos, sendo seus registros restritos às localidades-tipo, respectivamente Vilhena (Rondônia) e Corupá (Santa Catarina). A distribuição dos táxons de *Schaefferella*\* pode estar relacionada com uma origem em biotas na sub-região Paranaense, com posterior expansão ao norte em direção ao sudeste da sub-região Amazônica e ao sul em direção à sub-região Chaquenha. Nesse caso, as distribuições restritas de *Uvaldus* e *Clypona* poderiam ter resultado de eventos vicariantes que separaram as sub-regiões Paranaense e Chaquenha. A ampla distribuição de *Macropygium* poderia ser consequência da invasão de novas áreas partindo do sul da América do Sul.

A ampliação do conhecimento acerca da distribuição geográfica de táxons pouco representados em coleções, bem como estudos sobre a biogeografia dos táxons com ampla distribuição, como *Lincus* e *Ochlerus*, poderão trazer novas contribuições para o conhecimento dos padrões biogeográficos na região Neotropical.

**Agradecimentos.** Aos dois consultores anônimos, pelas inestimáveis contribuições. Aos Drs. Sônia Aparecida Casari (USP), Sergio Antonio Vanin (USP), Dalton de Souza Amorim (USP) e Pedro Gnaspini Netto (USP), pelas valiosas críticas e sugestões no trabalho original. A todos os colegas e curadores de coleções que gentilmente permitiram o empréstimo do material. À FAPESP (processo nº 96/1328-2) e ao CNPq, pelo apoio financeiro.

#### REFERÊNCIAS BIBLIOGRÁFICAS

- AHMAD, I. & KHAN, A. N. 1983. A revision of the genus *Stenozygum* Fieber (Pentatomidae, Strachini) from the Oriental and Australian regions, with reference to zoogeography and phylogeny. *Australian Journal of Zoology* 31:581-605.
- AMORIM, D. S. A. 1982. Classificação por seqüenciação: uma



- proposta para a denominação dos ramos retardados. **Revista Brasileira de Zoologia** 1(1):1-9.
- \_\_\_\_\_. 1994. Group\*: an additional artifact for phylogenetic sequenced classifications. **Revista Nordestina de Biologia** 8(1):35-38.
- \_\_\_\_\_. 2001. Dos Amazonas. In: LORENTE-BOUSQUETS J.; MORRONE J. J. & FLORES, O. eds. **La biogeografía en América Latina. Teorías, conceptos, métodos y aplicaciones**. México, Facultad de Ciencias, UNAM. p.245-255.
- ARNETT, R. H.; SAMUELSON, G. A. & NISHIDA, G. M. 1993. **The insect and spider collections of the World**. Gainesville, Saint Lucie. 316p.
- BARCELLOS, A. & GRAZIA, J. 2003. Cladistic analysis and biogeography of *Brachystethus* Laporte (Heteroptera, Pentatomidae, Edessinae). **Zootaxa** 256:1-14.
- BREDDIN, G. 1904. Neue Rhynchoteneusbeute aus Süd-Amerika. **Societas Entomologica** 18(20):153-154.
- CAMPOS, L. A. 2005. A new species of *Cromata* Rolston from Brazilian and Venezuelan Amazon Forest (Hemiptera: Pentatomidae: Discocephalinae). **Zootaxa** 820:1-6.
- CAMPOS, L. A. & GRAZIA, J. 2000. Descrição de um novo gênero de Ochlerini Rolston (Heteroptera, Pentatomidae, Discocephalinae). **Revista Brasileira de Zoologia** 17(3):789-793.
- \_\_\_\_\_. 2001. Um novo gênero de Ochlerini do sul do Brasil (Heteroptera, Pentatomidae, Discocephalinae). **Iheringia, Série Zoologia**, 90:55-58.
- CAMPOS, L. A.; GRAZIA, J. & GREVE, C. 2004. Notes on *Catulona* Rolston, 1992, and the description of a new species from Brazil (Hemiptera, Pentatomidae, Discocephalinae). **Zootaxa** 404:1-7.
- CARPENTER, J. M. 1988. Choosing among multiple equally parsimonious cladograms. **Cladistics** 4:291-296.
- \_\_\_\_\_. 1994. Successive weighting, reliability and evidence. **Cladistics** 10:215-220.
- COUTURIER, G. & KAHN, F. 1989. Bugs of *Lincus* spp. vectors of Marchitez and Hartrot (oil palm and coconut diseases) on *Astrocaryum* spp., Amazonian native palms. **Principes** 33(1):19-20.
- DESMIER-DE-CHENON, R. 1984. Recherches sur le genre *Lincus* Stål, Hemiptera Pentatomidae Discocephalinae, et son rôle éventuel dans la transmission de la Marchitez du palmier à huile et du Hart-Rot du cocotier. **Oléagineux** 39(1):1-6.
- DOLLET, M.; ALVANIL, F.; DIAZ, A.; LOUVET, C.; GARGANI, D.; SEGUR, C.; MULLER, E.; JULIA, J. F.; CALVACHE, H.; RENARD, J. L. & MALDES, J. M. 1993. Les Pentatomides Vecteurs des Trypanosomes Associés au Hartrot du Cocotier et Marchitez du Palmier. In: ANPP ed. Conférence Internationale sur les Ravageurs en Agriculture, 3<sup>ème</sup>, Montpellier, **Annales...** Tome III, p. 1321-1328.
- DUPUIS, C. 1955. Les génitalia des Hémiptères-Hétéroptères (Génitalia externes des deux sexes, voies ectodermiques femelles). **Mémoires du Museum National d'Histoire Naturelle (France), Nouvelle Série, Série A, Zoologie** 6(4):183-278.
- \_\_\_\_\_. 1970. Heteroptera. In: TUXEN, S. L. ed. **Taxonomist's glossary of genitalia of insects**. Copenhagen, Munksgaard. p.190-208.
- FARRIS, J. S. 1969. A successive weighting approximations approach to character weighting. **Systematic Zoology** 18:374-385.
- FIEBER, F. X. 1860. **Die europäischen Hemiptera. Halbflüger (Rinchota Heteroptera). Nach der analytischen Methode bearbeitet**. Wien, Gerold. 444p.
- FORTES, N. D. F. DE & GRAZIA, J. 2005. Revisão e análise cladística de *Serdia* Stål (Heteroptera, Pentatomidae, Pentatomini). **Revista Brasileira de Entomologia** 49(3):294-339.
- GAPUD, V. P. 1991. A generic revision of the subfamily Asopinae, with consideration of its phylogenetic position in the family Pentatomidae and superfamily Pentatomoidea (Hemiptera - Heteroptera). **Philippines Entomology** 8(3):865-961.
- GRAZIA, J. 1997. Cladistic analysis of the *Evoplitus* genus group of Pentatomini (Heteroptera: Pentatomidae). **Journal of Comparative Biology** 2(1):43-48.
- HASAN, S. A. & KITCHING, I. A. 1993. A cladistic analysis of the tribes of the Pentatomidae (Heteroptera). **Japanese Journal of Entomology** 61(4):651-669.
- HENRY, T. 1997. Phylogenetic analysis of family groups within the infraorder Pentatomomorpha (Hemiptera: Heteroptera), with emphasis on the Lygaeoidea. **Annals of the Entomological Society of America** 90(3):275-301.
- HUMPHRIES, C. J. & PARENTI, L. R. 1999. **Cladistic Biogeography: interpreting patterns of plant and animal distributions**. 2ed. Oxford, Clarendon. 199p.
- KORMILEV, N. A. 1956. Notas sobre Pentatomoidea neotropicales V (Hemiptera). **Scientifica de los Institutos de Investigacion de San Miguel** 4:3-7.
- LLOSA, J. F.; COUTURIER, G. & KAHN, F. 1990. Notes on the ecology of *Lincus spurcus* and *L. malevolus* (Heteroptera: Pentatomidae: Discocephalinae) on Palmae in Forests of Peruvian Amazonia. **Annales de la Société Entomologique de France (Nouvelle Série)** 26(2):249-254.
- MADDISON, W. P.; DONOGHUE, M. J. & MADDISON, D. R. 1984. Outgroup analysis and parsimony. **Systematic Zoology** 33(1):83-103.
- MORRONE, J. J. 2004. Panbiogeografía, componentes bióticos y zonas de transición. **Revista Brasileira de Entomologia** 48(2):149-162.
- MORRONE, J. J. & CRISCI, J. V. 1995. Historical biogeography: introduction to methods. **Annual Review of Ecology and Systematics** 26:373-401.
- NIXON, K. C. 2002. **WinClada ver. 1.00.08**. Ithaca, publicado pelo autor.
- ORTEGA-LEON, G. & THOMAS, D. B. 2004. Two new species of *Stalius* Rolston (Heteroptera: Pentatomidae: Ochlerini) from Central America. **Journal of the New York Entomological Society** 112(2-3):190-197.
- PAGE, R. D. M. 2001. **NDE (NEXUS data editor for windows)**. Version 0.5.0 NDE- home page. Disponível em: <http://taxonomy.zoology.gla.ac.uk/rod/NDE/nde.html>. Acesso em: 12.2001.
- ROLSTON, L. H. 1981. Ochlerini, a new tribe in Discocephalinae (Hemiptera: Pentatomidae). **Journal of the New York Entomological Society** 89(1):40-42.
- \_\_\_\_\_. 1990. Key and diagnoses for the genera of 'broadheaded' discocephalines (Hemiptera: Pentatomidae). **Journal of the New York Entomological Society** 98(1):14-31.
- \_\_\_\_\_. 1992. Key and diagnoses for the genera of Ochlerini (Hemiptera: Pentatomidae: Discocephalinae). **Journal of the New York Entomological Society** 100(1):1-41.
- ROLSTON, L. H. & McDONALD, F. J. D. 1979. Keys and diagnoses for the families of Western hemisphere Pentatomoidea, subfamilies of Pentatomidae and tribes of Pentatominae (Hemiptera). **Journal of the New York Entomological Society** 87(3):189-207.
- RUCKES, H. 1958. New genera and species of neotropical discocephaline and halyine pentatomids (Heteroptera, Pentatomidae). **American Museum Novitates** 1868:1-27.
- SCHAEFFER, C. W. & AHMAD, I. 1987. A cladistic analysis of the genera of the Lestonocorini (Hemiptera, Pentatomidae, Pentatominae). **Proceedings of the Entomological Society of Washington** 89(3):444-447.
- SCHUH, R. T. & SLATER, J. A. 1995. **True bugs of the World (Hemiptera: Heteroptera): classification and natural history**. Ithaca, Cornell University. 336p.
- STÅL, C. 1867. Bidrag till hemiptererans systematik. **Öfversigt af Kongliga Vetenskaps-Akademiens Förhandlingar** 24(7):491-560.
- SWOFFORD, D. L. 2003. **PAUP\*. Phylogenetic Analysis Using Parsimony (\*and Other Methods)**. Version 4. Sunderland, Sinauer.
- THOMAS, D. B. 2000. Pentatomidae (Hemiptera). In: LORENTE, J. E.; GONZALES, E. & PAPAVERO, N. eds. **Biodiversidad, taxonomía y biogeografía de artrópodos de México: hacia una síntesis de su conocimiento**. México, Universidad Autónoma de México. v. 2, p.335-352.
- WATROUS, L. E. & WHEELER, Q. D. 1981. The outgroup comparison method of character analysis. **Systematic Zoology** 30(1):1-11.