

PERVAPORAÇÃO: UMA TÉCNICA DE SEPARAÇÃO CONTÍNUA NÃO CROMATOGRÁFICA

Ivanildo Luiz de Mattos

Centro de Energia Nuclear na Agricultura - Universidade de São Paulo- CP 96 - 13400-970 - Piracicaba- SP

Roldão R. U. Queiroz

Departamento de Química - Universidade Federal de Santa Catarina - Florianópolis - SC

Recebido em 23/9/96; aceito em 9/6/97

PERVAPORATION: A NON-CHROMATOGRAPHIC CONTINUOUS SEPARATION TECHNIQUE. A brief discussion of the non-chromatographic continuous separation techniques is presented emphasizing the pervaporation process. It makes interesting choices for implementing various preliminary operations of the analytical process in order to accommodate the raw sample to the measuring instrument. Discussions include the perceived advantages and disadvantages, the underlying principles of pervaporation process, the flexible module and fields of application.

Keywords: separation technique; preconcentration; pervaporation.

INTRODUÇÃO

Técnicas de separação contínua não cromatográfica têm se tornado uma importante alternativa para implementar várias operações preliminares de um processo analítico¹. Após as propostas pioneiras de Baadenhuijsen e Seuren-Jacobs² e de Zagatto et al.³ com a inclusão da câmara de difusão gasosa e destilação isotérmica em sistemas FIA, métodos de separação contínua não cromatográfica demonstraram sua importância. Desde então, metodologias analíticas empregando difusão gasosa⁴, diálise⁵, troca-iônica⁶, etc., têm aumentado significativamente. O desenvolvimento destas técnicas em sistemas contínuos não segmentados tem contribuído para o aumento da seletividade e sensibilidade através da remoção das espécies interferentes e pré-concentração. Ainda, tais desenvolvimentos têm facilitado a automação do processo analítico, com redução da participação humana⁷, aumento na frequência analítica⁸, facilidade do acoplamento em linha com inúmeros instrumentos¹, etc.

Neste contexto, pervaporação constitui-se em uma técnica de separação contínua não cromatográfica, integrando os processos de evaporação e difusão gasosa em uma única etapa⁹. Apresenta a característica de ser facilmente implementada em um módulo contínuo, contribuindo para a simplificação e miniaturização de operações preliminares, em situações onde o controle de qualidade e produtividade devem ser incrementados⁹. O não contato entre a amostra e a membrana, característica da pervaporação, pode ser um fator de grande importância quando amostras complexas, tais como fluídos biológicos, amostras de fermentação industrial e/ou ambiental, entre outras, devem ser analisadas. Recentemente, foi demonstrada a eficiência da transferência de massa neste processo de pervaporação através de membrana semipermeável¹⁰.

Desta forma, o objetivo deste trabalho é divulgar e demonstrar a potencialidade do processo de pervaporação como uma técnica analítica, direcionada a implementar várias operações preliminares de um processo analítico.

PRINCÍPIOS DA PERVAPORAÇÃO

O processo de pervaporação pode ser definido como a integração da evaporação e difusão-gasosa em uma única etapa. Substâncias voláteis presentes no fluxo da solução doadora (a quente) em fase líquida evaporam e condensam-se na superfície

de uma membrana hidrofóbica; durante a difusão através da membrana, são recebidas pela solução receptora. O processo é favorecido pelo incremento da temperatura com aumento da permeabilidade das substâncias através da membrana. O transporte através desta, ocorre devido a uma diferença de potencial, algumas vezes uma diferença de potencial químico, e por esta razão, as moléculas ou partículas permeam através do filme de separação do lado com maior potencial para o de menor. Durante o transporte, a resistência ou a facilidade do processo depende do tipo de permeante (tamanho e forma) e da morfologia da membrana¹¹.

Dependendo da sua estrutura macroscópica as membranas podem ser, genericamente, classificadas em dois tipos principais:

- i) membranas que apresentam as estruturas dos microporos abertos; normalmente, estes filmes de separação são empregados em aplicações associadas a ultra- e microfiltração¹¹;
- ii) membranas que se apresentam com estrutura densa não porosa; utilizadas em processos de separação gasosa e pervaporação^{11,12}.

Neste contexto, para o processo de pervaporação e separação gasosa, os mesmos polímeros e a mesma morfologia da membrana podem ser empregados; a diferença entre os dois fenômenos fica estabelecida pelo mecanismo de transporte, ou seja, pela afinidade entre a permeação das moléculas e a membrana polimérica.

A pervaporação contínua separa, de forma seletiva, uma mistura usando tipicamente uma membrana polimérica não porosa; a separação não é baseada na volatilidade relativa como na destilação ou na evaporação, mas é fundamentada na taxa relativa de permeação através da membrana¹¹. Neste sentido, o modelo mais aceito para o mecanismo de transporte da pervaporação é o da solução-difusão, o qual pode ser dividido em quatro etapas: evaporação em um espaço de ar, sorção pela membrana, difusão através da membrana e, finalmente, desorção para a fase líquida.

A permeabilidade de um dado componente na mistura deve ser expressa como a solubilidade (propriedade termodinâmica) e difusibilidade (propriedade cinética) no polímero. Estes parâmetros são dependentes da concentração, e estudos experimentais são essenciais para a determinação do rendimento da separação e validação das variáveis do processo¹¹.

De acordo com Hickey e colaboradores¹², a eficiência do processo de pervaporação é quantificada pelo fluxo e seletividade.

Considerando uma mistura binária de componentes A e B, o fluxo é definido como a razão da permeação e pode ser expresso para o conjunto de permeado ou para cada componente:

J_t = fluxo total;

J_A = fluxo do componente A;

J_B = fluxo do componente B;

A dimensão deste parâmetro é massa/área.tempo (m/l^2t , g/cm^2s ou kg/m^2h), e pode ser medida conhecendo-se a massa do permeado, área da membrana e tempo de medida. O fluxo pode também ser definido pela expressão fenomenológica:

$$J_i = -L_i(\Delta\mu_i)/\Gamma \quad (1)$$

onde,

L_i é o coeficiente fenomenológico, $\Delta\mu_i$ é o potencial químico atuante através da membrana e Γ é a espessura da membrana.

A seletividade é a medida da eficiência de separação da membrana. É a razão da fração de componentes A e B para o doador e o permeado:

$$\alpha_{A,B} = (\gamma_A/\gamma_B)/(\chi_A/\chi_B) \quad (2)$$

onde,

γ_A e γ_B = fração (em massa) do componente A e B no doador;

χ_A e χ_B = fração (em massa) do componente A e B no permeado;

A equação (2) é usada para a permeação seletiva de A; valor de $\alpha_{A,B}$ maior que a unidade indica permeação seletiva de A sobre B e valor menor que a unidade resulta em permeação seletiva de B sobre A. A seletividade é adimensional sendo às vezes descrita como um fator de enriquecimento, β :

$$\beta_A = \gamma_A/\chi_A \quad (3)$$

Os valores numéricos dos parâmetros α e β podem ser intercomparados pelas equações 4 e 5:

$$\alpha = [(1-\gamma)/(1-\beta\gamma)]\beta \quad (4)$$

$$\beta = \alpha/[1+ (\alpha-1)\gamma] \quad (5)$$

Considerando o aspecto físico-químico, α é mais significativo que β . Este último é usado quando existe a necessidade de se indicar o rendimento do processo de pervaporação (expressa o fator de enriquecimento do processo).

Desde que o processo de pervaporação seleciona a espécie permeante em termos de pressão de vapor, sais, açúcares e componentes com alta massa molecular, são prontamente rejeitados pela membrana nas condições de trabalho¹². Este é um aspecto de extrema importância nas aplicações analíticas.

Como apresentado por Huang¹¹, é desejável em processos de pervaporação que exista um filme polimérico que combine as características de alta permeação com boa seletividade. Além disso, para se obter boas taxas de permeação e alto valor de separação para uma mistura líquida, é essencial selecionar a membrana mais apropriada assim como as melhores condições experimentais.

Características do módulo de pervaporação

Os elementos que compõem o módulo ou câmara de pervaporação estão representados na figura 1.

O compartimento superior ou da solução receptora, refere-se à seção da câmara onde o fluxo coletor é circulado. A espécie gasosa, contendo o analito, pode ser transportada diretamente à detecção, por meio de um fluxo transportador gasoso adequado ou pode ser absorvida pelo fluxo da solução receptora em fase líquida. Durante o transporte, esta pode ser conduzida com ou sem uma reação de derivatização. A presença de um

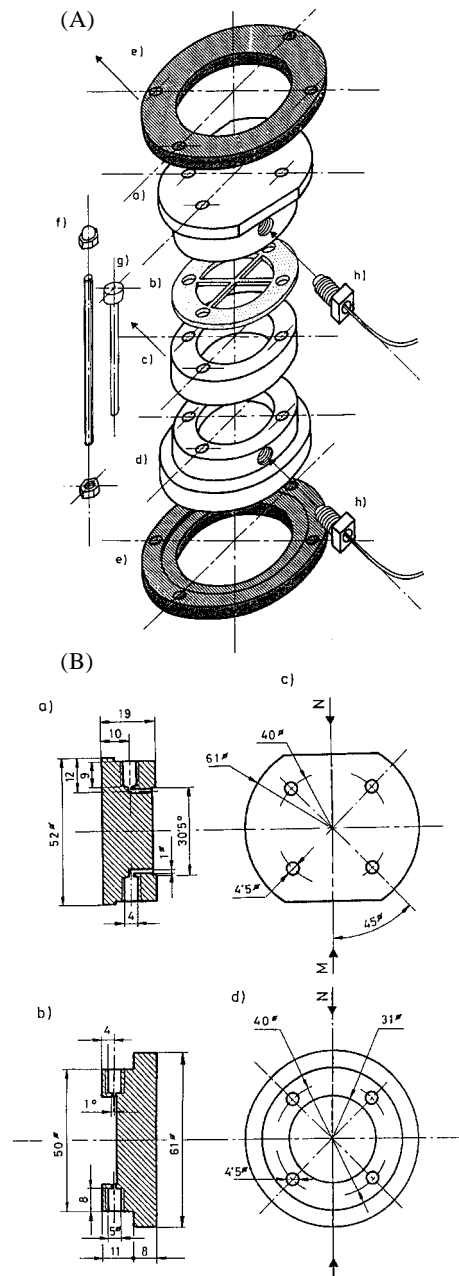


Figura 1. (A) Representação do módulo de pervaporação⁹ (a) compartimento superior ou da solução receptora; (b) suporte da membrana; (c) separadores; (d) compartimento inferior ou da solução doadora; (e, g) hastes e fixadores; (h) conectores. (B) Dimensões do módulo de pervaporação (a, c; b, d) seções transversais e vistas superiores dos compartimentos da solução receptora e doadora respectivamente.

reagente na solução receptora contribui tanto para a melhoria da seletividade quanto para o incremento da sensibilidade, através da criação de condições cinéticas mais favoráveis para a transferência de massa.

O suporte da membrana, com espessura em geral igual a 1 mm, é o elemento responsável pela sustentação do filme de separação; dependendo da necessidade, pode também ser empregada uma rede de "nylon".

Os separadores de diferentes espessuras (2 a 10 mm) são posicionados entre o suporte da membrana e o compartimento da solução doadora. Por meio destes, pode-se promover e controlar diferentes níveis de diluição da amostra dentro da câmara de pervaporação: para maior diluição, aumenta-se a distância entre o

suporte da membrana e o compartimento de amostra. Portanto, estes componentes promovem a utilização de amostras sem diluições prévias (*in natura*).

No compartimento inferior ou da solução doadora, soluções de amostra *in natura* são circuladas. Como o módulo de pervaporação está inserido em um banho termostatizado, o incremento da temperatura auxilia no processo de evaporação e difusão das espécies voláteis presentes nesta. Dependendo do processo químico envolvido no sistema de separação gás-líquido, tem-se:

- i) o analito sendo transformado em uma espécie volátil através de uma reação química adequada antes da separação; como exemplo, citam-se o dióxido de carbono, o dióxido de enxofre, o ácido cianídrico, o ácido sulfídrico, entre outros;
- ii) o analito é suficientemente volátil para ser separado da fase líquida sob temperatura (sem reação). Neste caso, podem ser citados o etanol, o ozônio e o gás cloro.

Reações enzimáticas podem, também, contribuir para a obtenção de espécies voláteis; como exemplo, cita-se a determinação de uréia através da *urease*. Esta pode ser imobilizada em microcápsulas, dentro do compartimento de amostra, ou em reatores enzimáticos localizados antes da entrada do compartimento.

Hastes de alumínio e fixadores são empregados para auxiliar no posicionamento dos diferentes elementos do módulo, bem como nas suas fixações (para evitar a perda de espécies voláteis nos diversos pontos de "sanduíche", é fundamental a utilização de graxa de silicone).

Os conectores são empregados para entrada e saída dos fluxos da solução receptora e doadora, respectivamente.

A eficiência do processo de pervaporação pode ser incrementada a partir da fixação das melhores condições experimentais (volume de amostra, característica da membrana, temperatura, natureza e vazão da solução receptora, espessura dos separadores, etc). A definição destas variáveis vai depender de cada situação em particular, e vai contribuir para melhoria da seletividade e sensibilidade do método analítico em questão.

Sistema de separação

A figura 2 apresenta o diagrama de um sistema FIA utiliza para separação pelo processo de pervaporação.

Um volume definido de amostra (A) é injetado no fluxo da solução carregadora (C_2) que quando necessário, recebe o fluxo confluyente de um reagente (R), para transformar o analito em uma espécie volátil. A solução resultante é transportada através de um reator helicoidal com o objetivo de promover melhor homogeneização e tempo de reação. A partir daí, a espécie volátil é evaporada, por algumas vezes, através do incremento da temperatura, sendo difundida pela membrana de

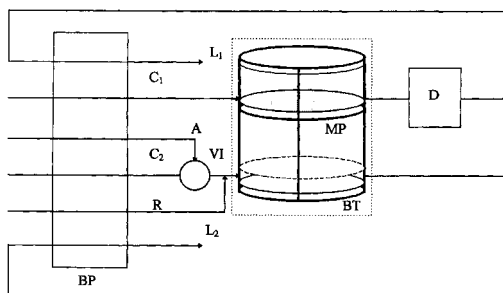


Figura 2. Diagrama de fluxos de um sistema FIA com um módulo de pervaporação. (C_1 , C_2), solução receptora e doadora; (R), solução reagente (reação de derivatização); (A), amostra; (VI), válvula de injeção; (MP), módulo de pervaporação; (D), detector; (L_1 , L_2), descargas; (BP), bomba peristáltica; (BT), banho termostatizado. As setas indicam o sentido dos fluxos.

separação. A morfologia desta vai ser responsável, entre outras, pelo grau de seletividade. A escolha da membrana mais apropriada é definida pela espécie volátil que se deseja separar. A princípio, qualquer membrana (politetrafluoretileno, polipropileno, silicone, celulose, etc.) pode ser usada como unidade de separação.

O fluxo receptor (C_1) pode ou não conter reagentes, isto vai depender do analito e do sistema de detecção; esta definição deve contribuir, entre outras, para a melhoria da sensibilidade do método.

Sistema de pré-concentração

A pré-concentração é uma das formas mais eficientes de se incrementar a sensibilidade. Neste caso, podem ser citadas a utilização das minicolunas, envolvendo uma reação química entre o analito e o trocador-iônico^{14,15}, a reação de precipitação com retenção da fase sólida em um filtro apropriado¹⁶ ou ainda a formação de uma fase sólida na célula de detecção ou superfície de um eletrodo¹⁷.

O sistema de pré-concentração fundamentado no processo de pervaporação tem início quando o fluxo da solução receptora (C_1 , Fig. 2) é parado por um período pré-determinado¹⁸ ("stopped-flow"); nesta situação pode-se, também, variar o fluxo da solução doadora (C_2 , Fig. 2). Experimentos realizados⁹, demonstram como se pode aumentar o sinal analítico alterando-se estas variáveis.

Saliente-se que, no processo de pervaporação, o volume injetado é da ordem de 500 μ L e 2 mL (capacidade máxima do compartimento de amostra), torna-se mais conveniente a introdução destas alíquotas ser baseada em tempo¹⁸ ("time-based").

Aplicações analíticas

Apesar do pequeno número de analitos que podem ser determinados através da separação gás-líquido, o ganho em seletividade é, usualmente, tão significativo que as técnicas relacionadas têm se desenvolvido com grande rapidez. Mesmo considerando-se que métodos analíticos baseados no processo de pervaporação sejam relativamente recentes^{9,10,18,19,20}, experimentos preliminares realizados indicaram resultados promissores para as seguintes aplicações:

- a) biomédica (uréia em sangue);
- b) ambiental (amônia/cianeto/tiocianato em efluentes industriais; dióxido e óxido de nitrogênio em ar atmosférico);
- c) agrícola (uréia em solos e fertilizantes);
- d) petroquímica (ácido sulfídrico, dióxido de enxofre, tiocianato e sulfato em petróleo; etanol/metanol em combustível automotivo);
- e) industrial (etanol/acetona em meio fermentativo);
- f) alimentícia (sulfito, dióxido de carbono, dióxido de enxofre e etanol em vinhos de mesa⁹).

Acrescente-se a isto que a pervaporação já foi anteriormente empregada em estudos de especiação de mercúrio em amostras sólidas²².

CONSIDERAÇÕES FINAIS

A pervaporação demonstrou a viabilidade para implementar as operações preliminares de um processo analítico, podendo ser explorada em uma variedade de propostas. A possibilidade de acoplamento com qualquer sistema de detecção é uma contribuição adicional à versatilidade da associação do sistema FIA/pervaporação, permitindo adequar a metodologia à disponibilidade e/ou às necessidades de cada caso.

A eficiência da transferência de massa da pervaporação é rápida e precisa, apresentando-se de forma similar ou maior quando comparada àquelas conduzidas por outras técnicas de

separação baseadas em membranas (diálise ou difusão gasosa). O rendimento do processo de pervaporação pode ser facilmente manipulado através das alterações das condições experimentais, aumentando o intervalo de concentração do analito no fluxo da solução receptora.

Esta técnica, representa uma alternativa para solucionar problemas inerentes à manipulação de amostras complexas. Como não existe o contato entre a solução da amostra e a membrana, e a espécie permeante é selecionada em termos de pressão de vapor, a pervaporação pode ser empregada com êxito para a determinação de espécies químicas (voláteis ou não) em amostras complexas, heterogêneas, envolvendo fases imiscíveis, sólidos em suspensão, etc. Além disso, oferece condições para que as análises sejam realizadas empregando-se amostras sem diluições prévias (*in natura*).

Como tendência mais pronunciada, pode ser citada a imobilização de enzimas nas membranas poliméricas, contribuindo para incrementação da seletividade. Neste sentido, as determinações amperométricas e/ou potenciométricas (empregando-se eletrodos tubulares) podem contribuir para aumento de sensibilidade analítica.

A pervaporação é uma proposta simples em concepção e aplicação e, sem dúvida, aumentará a capacidade dos laboratórios de análises de rotina. Também, poderá ser de grande utilidade na área biotecnológica com o monitoramento contínuo dos processos industriais.

AGRADECIMENTOS

Os autores agradecem o Conselho Nacional de Desenvolvimento Científico e Tecnológico (CNPq) pelo suporte financeiro.

REFERÊNCIAS

1. Valcárcel, M.; Luque de Castro, M. D.; Tena, M. T.; *Anal. Proc.* **1993**, *30*, 276.
2. Baadenhuijsen, H.; Seuren-Jacobs, E. H.; *Clin. Chem.* **1979**, *25*, 443.
3. Zagatto, E. A. G.; Reis, B. F.; F^o. Bergamin, H.; Krug, F. J.; *Anal. Chim. Acta* **1979**, *109*, 45.
4. Novic, M.; Pihlar, B.; *Anal. Chim. Acta* **1991**, *251*, 261.
5. Olsson, B.; Lundback, H.; Johansson, G.; *Anal. Chim. Acta* **1985**, *167*, 123.
6. Risinger, L.; *Anal. Chim. Acta* **1988**, *179*, 509.
7. Valcárcel, M.; Luque de Castro, M. D.; "Non-Chromatographic Continuous Separation Techniques", Royal Society of Chemistry, London, 1991.
8. Luque de Castro, M. D.; Valcárcel, M.; *Anal. Chim. Acta* **1992**, *261*, 425.
9. Mattos, I. L.; Luque de Castro, M. D.; Valcárcel, M.; *Talanta* **1995**, *42*, 755.
10. Mattos, I. L.; Luque de Castro, M. D.; *Anal. Chim. Acta* **1994**, *298*, 159.
11. Huang, R. Y. M. (Ed.); "Pervaporation Membrane Separation Processes", Elsevier, Amsterdam, 1991.
12. Hickey, P.; Stewart-Slater, C.; *Sep. Purif. Methods* **1990**, *19*, 93.
13. Hirotsu, T.; Isayama, M.; *J. Memb. Sci.* **1989**, *45*, 137.
14. Shakir, I. M. A.; Faizullah, A. T.; *Analyst* **1989**, *114*, 951.
15. Zagatto, E. A. G.; Brienza, S. M. B.; Arruda, M. A. Z.; Jacintho, A. O.; *Quím. Nova* **1993**, *16*, 130.
16. Esmadi, F. T.; Kharoaf, M. A.; Attiyat, A. S.; *Talanta* **1990**, *37*, 1123.
17. Wang, J.; "Stripping analysis: Principles Instrumentation, Applications", VCH Publishers, New York, 1985.
18. Ruzicka, J.; Hansen, E. H.; *Anal. Chim. Acta* **1975**, *78*, 145.
19. Prinzing, U.; Ogbomo, I.; Lehn, C.; Schmidt, H. L.; *Sensors and Actuators* **1990**, *B1*, 542.
20. Papaefstathiou, I.; Tena, M.T.; Luque de Castro, M. D.; *Anal. Chim. Acta* **1995**, *308*, 246.
21. Papaefstathiou, I.; Luque de Castro, M. D.; *Anal. Chem.* **1995**, *67*, 3916.
22. Luque de Castro, M. D.; Bryce, D. W.; Isquierdo, A.; "Fourth Rio Symposium on Atomic Spectrometry", Abstracts, Buenos Aires, 1996.