

Construcción de significados de física de semiconductores en educación secundaria: Fundamentos y resultados de una investigación

(Construction of semiconductor physics meanings in secondary school: Basis and results of a research)

Antonio García Carmona¹

Área de Ciencias, Colegio Luisa de Marillac, Sevilla, España
Recibido em 17/11/2005; Aceito em 23/1/2006

En este trabajo, exponemos la necesidad de emprender investigaciones didácticas orientadas a integrar las nociones básicas de física de semiconductores en el currículo de ciencias de Educación Secundaria. Ello tiene como objetivo servir de complemento y apoyo al estudio de la electrónica en el área de tecnología. En este sentido, presentamos los resultados de un estudio sobre las concepciones y dificultades de aprendizaje de alumnos de 3º de ESO (14-15 años), acerca del comportamiento de los semiconductores.

Palabras-clave: dificultades de aprendizaje, educación secundaria, electrónica, física de semiconductores.

In this paper, we point out the need for undertaking investigations oriented to insert basic notions of semiconductor physics in the secondary school science curriculum. The aim is to give support to the study of Electronics into Technology Area. In this sense, we present results of a research carried out with secondary school students (14-15 years), about their conceptions and learning difficulties about the electrical behaviour of semiconductors.

Keywords: electronics, learning difficulties, semiconductor physics, secondary school.

1.. Planteamiento del problema

El importante desarrollo de la Electrónica en los últimos años, y su incidencia en los diferentes ámbitos de la sociedad, han planteado la necesidad de proporcionar a los jóvenes de hoy una formación básica en esta disciplina. Actualmente, en España el estudio de la Electrónica Básica se introduce a partir del 2º ciclo de la Educación Secundaria Obligatoria (ESO) (14-16 años), dentro del curriculum de Tecnología. Su tratamiento didáctico está basado en la *aproximación por bloques* de sistemas electrónicos básicos [1], sin incidir en los aspectos científicos que explican su comportamiento. Sin embargo, desde el punto de vista epistemológico, una formación básica y adecuada en Electrónica también requiere el estudio del comportamiento físico de los materiales empleados en la fabricación de componentes electrónicos [2]. No en vano, han sido los avances en Física de los materiales semiconductores los que han propiciado el eminente desarrollo de la Microelectrónica [3].

A consecuencia de ello, y aprovechando el carácter abierto y flexible del curriculum de Física y Química de la ESO [4], hemos puesto en marcha un proyecto didáctico orientado a integrar las nociones básicas de física de semiconductores en esta etapa educativa, como

complemento y apoyo al estudio de la Electrónica, introducido en la actual asignatura de Tecnología. Para ello, hemos elaborado diversos materiales didácticos [5, 6], donde adaptamos los contenidos al nivel cognitivo del alumnado de ESO. Si bien, al igual que con cualquier otra rama de la Física, la consolidación paulatina de la enseñanza de la física de semiconductores requiere de una revisión continua de los contenidos, así como de las ideas y modos de razonamientos de los alumnos [7]. Por consiguiente, nos planteamos indagar cuáles son los niveles y dificultades de aprendizaje de los alumnos de 14-15 años sobre la temática, después del periodo instructivo. En concreto, nos cuestionamos lo siguiente:

1) ¿Qué niveles de conocimiento alcanzarán los alumnos sobre nociones de física de semiconductores, en un marco de aprendizaje constructivista?

2) ¿Cuáles son las principales concepciones alternativas de los alumnos sobre el tema?

3) ¿Existe cierta estabilidad en los resultados, obtenidos en dos ocasiones distintas, aunque educativamente similares, con vistas a establecer un marco de concepciones y dificultades del alumnado sobre el tema?

El objetivo de la investigación consistió, precisamente, en buscar respuestas a dichos interrogantes. En este artículo se presentan los resultados más relevantes de

¹E-mail: agarciaca@cofis.es.

la investigación, llevada a cabo en un espacio natural de la práctica docente.

2.. Fundamentación teórica de la propuesta

A la hora de planificar la enseñanza de la física de semiconductores en la ESO, es necesario atender a la estructura cognitiva inicial del alumnado, así como a las características del marco curricular en el que se va a integrar. Todo ello, con idea de enlazar lo que el alumnado conoce con la nueva información, a fin de que sea posible el aprendizaje significativo de los contenidos [8]. En este sentido, el *constructivismo* se presenta como el paradigma idóneo para abordar su enseñanza/aprendizaje [9].

Desde la perspectiva del constructivismo, la enseñanza de la física de semiconductores en la ESO se debe planificar de manera que los contenidos propuestos conecten adecuadamente con los ya incluidos en el curriculum de Física y Química para esta etapa educativa. Concretamente, su introducción debe ser coordinada con los contenidos de *Electricidad y Estructura de la Materia*, con idea de situar al alumnado en disposición de afrontar un nuevo aprendizaje, partiendo de los conocimientos previamente adquiridos. Esto requiere de una adaptación adecuada de los contenidos a la estructura psicológica y cognitiva del alumnado de este nivel [10]. Porque los conceptos que se manejan en física de semiconductores no se manifiestan en el entorno macroscópico y cotidiano de los adolescentes; además, su estudio requiere de una capacidad de abstracción que no suele estar suficientemente desarrollada a estas edades [8].

2.1. Orientaciones para la enseñanza de la física de semiconductores en el nivel de ESO

En la enseñanza de la física de semiconductores se ha de recurrir a un modelo explicativo [11] que permita la comprensión de los conceptos básicos del tema. Existen dos modelos bien diferenciados [12]: *modelo del enlace covalente* y *modelo de bandas de energía*; si bien, teniendo en cuenta el nivel cognitivo del alumnado de 14-15 años, y los contenidos sobre la estructura de la materia, establecidos para dicho nivel educativo, conviene utilizar el *modelo bidimensional del enlace covalente* (Fig. 1). Se trata de un modelo clásico bastante simplificado de la estructura interna de un semiconductor intrínseco (de Silicio o Germanio); sin embargo, su empleo permite hacer una primera introducción al estudio de estos materiales en la enseñanza básica [13]. Además, ello está en consonancia con lo indicado en el curriculum oficial de Física y Química de la ESO, donde se aconseja el estudio interno de la materia desde una perspectiva clásica; es decir, mediante el uso de modelos atómicos pre-cuánticos como el de Rutherford [14,

15]. El modelo de bandas de energía plantearía dificultades importantes a los alumnos de ESO, ya que éste se fundamenta en la teoría cuántica y su planteamiento en el aula requiere, al menos, del conocimiento del modelo atómico de Bohr. Y el estudio de la Física Cuántica se inicia a partir de la etapa de Bachillerato (16-18 años).

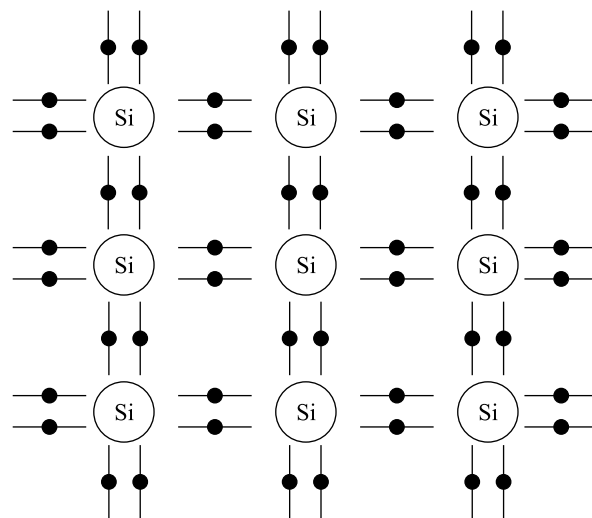


Figura 1 - Modelo bidimensional de la estructura covalente de un material semiconductor intrínseco de Silicio/Germanio.

Con el modelo indicado, el alumnado observará que cada átomo de la estructura posee 8 electrones de valencia (estabilidad del átomo), como consecuencia de la compartición de 4 pares de electrones con los átomos vecinos.

El concepto de *energía de ionización* y la *teoría cinética* permiten introducir el concepto de *resistividad eléctrica* y explicar por qué un semiconductor conduce bien la electricidad a altas temperaturas. La resistividad eléctrica será definida como una característica propia de cada material e independiente de sus dimensiones, que da idea de la oposición intrínseca de los materiales al paso de corriente [12]. En el caso de un material conductor, la aumenta con la temperatura, ya que los átomos aumentan la amplitud de su vibración en torno a sus posiciones de equilibrio, dificultando así el movimiento de los electrones libres. Sin embargo, al aumentar la temperatura de un semiconductor, los electrones ligados a los átomos pueden adquirir – una vez superada la correspondiente energía de ionización – una energía cinética suficiente para romper el enlace y pasar a ser electrones libres, dejando vacantes en la red. A este proceso se le llama *generación de pares electrones-hueco* (Fig. 2). A medida que aumenta la temperatura en un semiconductor, mayor número de electrones habrá puestos a formar parte de una corriente eléctrica.

Cuando los electrones libres del semiconductor pierden parte de su energía cinética, debido a los múltiples choques con la estructura de la red, vuelven a ligarse a los átomos de la misma, ocupando así un hueco deja-

do por otro electrón liberado. En tal caso se origina un proceso denominado *recombinación de pares electrón-hueco*.

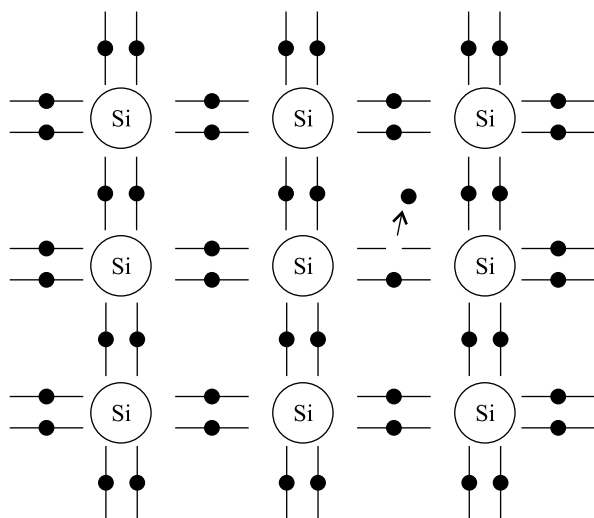


Figura 2 - Generación de un par electrón-hueco.

Concebido el *concepto de hueco* como una vacante que deja un electrón liberado de la red covalente del semiconductor, a la hora de explicar la movilidad de los huecos en el interior de los semiconductores, se pueden utilizar *juegos de simulación* en los que participen los alumnos. Por ejemplo, se puede plantear uno con varios alumnos y sus sillas correspondientes. Los alumnos representarían a los ‘electrones’ de un semiconductor, y las sillas las posiciones que ocupan (o que pueden ocupar) los ‘electrones’. Cuando un alumno se levante (adquiere la ‘energía de ionización’) deja un ‘hueco’ (silla libre), se produce el *proceso de generación*; y cuando un alumno levantado (‘electrón libre’) ocupa una silla libre (‘hueco’) se produce la *recombinación*. Este juego de simulación permite observar cómo los electrones libres y los huecos se ‘mueven’ en sentidos contrarios dentro del semiconductor (Fig. 3).

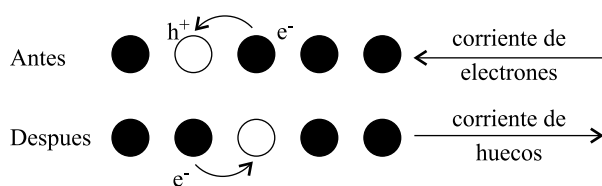


Figura 3 - Movimiento de electrones y huecos en un semiconductor.

La carga positiva de los huecos se justifica por el hecho de que su comportamiento es justo el contrario al de los electrones; es ‘como si’ fuesen cargas positivas de valor $1,6 \cdot 10^{-19} \text{C}$ [16]. Hay que indicar que es comprensible que, en un principio, los alumnos no entiendan cómo un hueco es al mismo tiempo una carga y un ‘vacío’. El dilema conceptual surge de las inevitables limitaciones de los modelos que utilizamos en las Ciencias y su enseñanza [17]. La asignación de $1,6 \cdot 10^{-19}$

C, como valor de la carga de los huecos, suele originar conflictos cognitivos en los alumnos, ya que pueden confundir los huecos con los protones. Conviene dejar claro, al respecto, que existen dos diferencias fundamentales entre ellos: la primera, que los protones sí son cargas reales, mientras que los huecos son ficticios; y la segunda, que los protones no pueden moverse, al encontrarse en el interior de los núcleos atómicos, mientras que los huecos sí se mueven en el interior del semiconductor.

Los *semiconductores extrínsecos* se introducirán a partir de la necesidad de dopar con impurezas los semiconductores intrínsecos, con el objeto de aumentar la conductividad y, por tanto, mejorar sus aplicaciones prácticas en la Electrónica. Se indicará que se obtienen mediante el dopado con impurezas (átomos) de un semiconductor puro (intrínseco), habitualmente de Silicio (Si) o de Germanio (Ge); los cuales poseen cuatro electrones en su última capa (capa de valencia). Las impurezas introducidas no deben producir alteraciones importantes en la estructura inicial del semiconductor puro; por este motivo se introducen átomos pentavalentes o trivalentes, cuyos tamaños son similares a los del semiconductor intrínseco [12, 16]. Con el propósito de que los alumnos se familiaricen con las impurezas, se les pide que encuentren los elementos pertenecientes a los grupos III y V de la tabla periódica. A partir de estos, se les indica que las impurezas requeridas para aumentar la concentración de electrones – *impurezas donadoras* – suelen ser átomos de fósforo (P), arsénico (As) y antimonio (Sb) (átomos pentavalentes), entre los cuales el más común es el fósforo (P). Mientras que para aumentar la concentración de huecos – *impurezas aceptoras* – se añaden átomos de boro (B), galio (Ga), indio (In) o aluminio (Al) (átomos trivalentes), siendo el más habitual es el boro (B).

En la obtención de un *semiconductor extrínseco tipo n*, los alumnos deben comprender que, por ejemplo, un átomo de antimonio, cuyo tamaño es similar al del germanio, encajará sin dificultad en la estructura covalente del germanio, compartiendo un par de electrones con cada uno de los cuatro átomos de éste más próximos. Puesto que el antimonio es un átomo pentavalente, uno de sus electrones de valencia quedará desapareado (Fig. 4), ya que los cuatro enlaces están completos. En consecuencia, el electrón que ‘sobra’ no influye en el enlace covalente, de modo que la energía necesaria para liberarlo es mucho menor que la requerida para romper un enlace covalente. Esto explica que ese electrón, incluso a temperatura ambiente, posea la energía suficiente para convertirse en un electrón de conducción. Se consigue, así, tener un electrón de conducción sin su correspondiente hueco; de modo que la corriente debida a los electrones será mayor que la debida a los huecos.

Por el contrario, un semiconductor extrínseco tipo p se obtiene con la introducción de un átomo trivalente, por ejemplo de boro (Fig. 5). En este caso, el átomo extraño no posee el número suficiente de electrones de

valencia para completar los cuatro enlaces covalentes; con lo cual, queda una vacante (hueco) en uno de los enlaces. El hueco puede ser ocupado por un electrón ligado de un enlace vecino, de modo que el hueco se mueve por el semiconductor, tal y como lo hacen los huecos producidos por generación de pares electrón- hueco. De esta forma, se consigue aumentar la corriente debida a huecos con respecto a la de electrones.

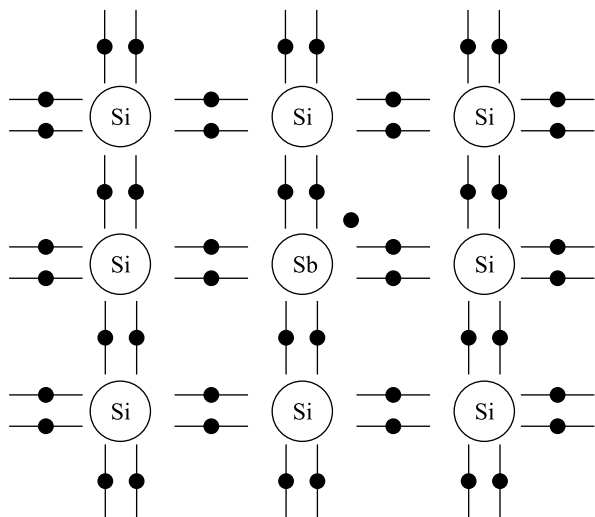


Figura 4 - Generación de un electrón libre mediante la introducción de una impureza donadora.

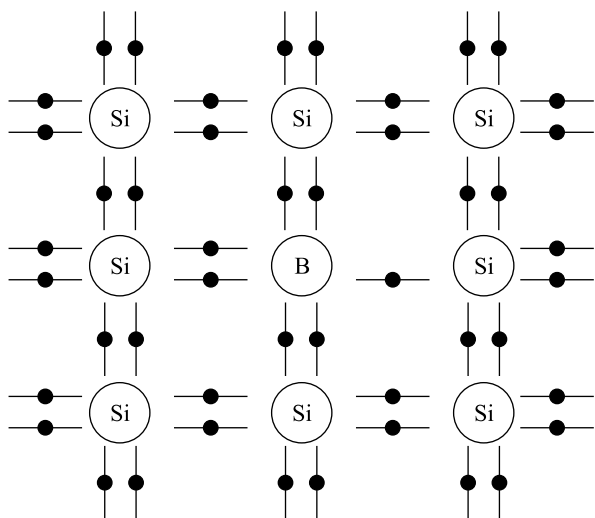


Figura 5 - Generación de un hueco mediante la introducción de una impureza aceptora.

En ocasiones, el hecho de que en los semiconductores extrínsecos exista distinto número de electrones libres y de huecos, puede inducir a pensar que no son eléctricamente neutros. Las impurezas que se insertan en un semiconductor, ya sean donadoras o aceptoras, son átomos – por tanto, neutros – que aportan el mismo número de electrones y de protones al semiconductor; de ahí que, aunque el átomo insertado quede ionizado al ocupar el lugar de un átomo de silicio o germanio, el semiconductor en su conjunto sigue siendo neutro.

Asimismo, se ha de matizar que estos iones – positivos si proceden de una impureza donadora, o negativos de una impureza aceptora –, no contribuyen a la conducción eléctrica, ya que ocupan posiciones fijas en la estructura cristalina y no pueden moverse [12]; en caso contrario, supondría la ruptura del material.

Debemos indicar, también, que a diferencia de los semiconductores intrínsecos, donde las corrientes debidas a huecos y a electrones son de igual magnitud, en los semiconductores extrínsecos dichas corrientes son diferentes debido a las impurezas. Puesto que un semiconductor tipo n se obtiene mediante el dopado de impurezas donadoras, se tiene un mayor número de electrones libres que huecos; con lo cual, los portadores de carga mayoritarios son los electrones y los huecos los minoritarios. Y en los semiconductores tipo p ocurre justo lo contrario; es decir, los portadores mayoritarios son los huecos y los electrones los minoritarios.

Finalmente se puede introducir, a título de información complementaria, el diodo de unión pn como el dispositivo electrónico semiconductor más elemental. En nuestra opinión, una mayor profundización en el estudio del comportamiento físico de este dispositivo, merece ser tratada con posterioridad [18], una vez que los alumnos afiancen los conceptos elementales de la física de semiconductores.

3.. Metodología de trabajo

Con esta investigación pretendíamos obtener información significativa acerca de las ideas y dificultades de aprendizaje, de alumnos de 14-15 años, sobre nociones básicas del comportamiento eléctrico de los semiconductores. Repetimos la experiencia durante dos cursos académicos consecutivos (2002/03 y 2003/04), con el fin de contrastar resultados y verificar si estos aportaban, realmente, un patrón de concepciones y dificultades de aprendizaje de nociones de Física Semiconductores, en el nivel educativo seleccionado.

En el estudio no se buscó una representatividad estadística de la muestra de alumnos, ya que la idea era realizar una experiencia en el seno de un *espacio natural de la práctica docente* [19]. Ésta se llevó a cabo en un centro de Educación Secundaria de Sevilla, con alumnos que cursaban la asignatura de Física y Química de 3º de ESO (14-15 años). Durante el curso 2002/03, la investigación se realizó con 33 alumnos, y en el curso siguiente (2003/04) con 27 alumnos.

Los alumnos fueron instruidos de acuerdo con el marco conceptual y didáctico descrito anteriormente. Para ello, diseñamos la propuesta didáctica [5, 6] – que por razones de espacio no incluimos aquí –, cuya aplicación en el aula se desarrolló en unas 15 sesiones de clase. Las actividades se efectuaron, mayoritariamente, en grupos reducidos (de 3 ó 4 alumnos) con objeto de realizar, con posterioridad, una puesta en común en clase. Esta estrategia metodológica la justificamos por

el hecho de que la interacción entre individuos de un nivel cognitivo similar favorece al proceso de aprendizaje [20]. De modo que, en todo momento, se facilitó a los alumnos la participación tanto dentro de los grupos como ante el conjunto de la clase.

Concluido el proceso de enseñanza/aprendizaje, los alumnos realizaron una prueba escrita de evaluación, cuyos tópicos se recogen en el Tabla 1.

Tabla 1 - Contenidos conceptuales implícitos en la prueba escrita de evaluación.

Cuestión	Noción científica implicada
1	Configuración electrónica de los elementos de un semiconductor y su comportamiento eléctrico a temperatura ambiente.
2	Variación de la resistividad de un semiconductor intrínseco con la temperatura.
3	Concepto de hueco.
4	Procesos de generación y recombinación de pares electrón-hueco.
5	Generación de un electrón libre en un semiconductor mediante dopado.
6	Concepto de semiconductor extrínseco tipo <i>p</i> .
7	Balance de portadores de carga en un semiconductor extrínseco tipo <i>n</i> .
8	Estado eléctrico de un semiconductor extrínseco.

Como aspecto importante, hemos de señalar que en la investigación se trató de mantener constantes (con igual influencia para ambos grupos) algunos factores que pudieran influir de manera diferenciada en los resultados de cada grupo. Para ello, ambos fueron instruidos por el mismo profesor (uno de los autores de este trabajo), con la misma propuesta didáctica, durante el mismo número de sesiones y en la misma época del año (2º trimestre del curso). De modo que la investigación se delimitó a estudiar los niveles de conocimiento o comprensión (*variable dependiente*) demostrados por los alumnos en las actividades de la prueba escrita de evaluación (*variables independientes*).

Tabla 2 - Contraste de los niveles de conocimiento alcanzados, en cada pregunta de la prueba escrita, por los grupos investigados.

	Cuest. 1	Cuest. 2	Cuest. 3	Cuest. 4	Cuest. 5	Cuest. 6	Cuest. 7	Cuest. 8
U de Mann-Whitney	395.500	421.500	384.000	441.500	382.500	419.500	444.000	426.500
Z	773.500	982.500	762.000	819.500	943.500	797.500	822.000	804.500
Sig. asintótica (bilateral)	0.426*	0.704*	0.331*	0.950*	0.313*	0.686*	0.981*	0.745*

* Diferencia no significativa ($p > 0.05$)

4.2. Descripción y análisis de las concepciones y dificultades de aprendizaje observadas mediante la prueba escrita de evaluación

Con el fin de describir y analizar el grado de conocimiento alcanzado por los alumnos en la prueba escrita

Asimismo, con el fin de llevar a cabo una triangulación de la información, y complementar la información obtenida con la prueba escrita, se realizaron *entrevistas personales* a los alumnos. La idea era profundizar en sus modos de razonamiento respecto al comportamiento físico de los semiconductores, una vez concluido el proceso de enseñanza/aprendizaje.

4. Resultados y discusión

4.1. Comparación de los niveles de conocimiento alcanzados por los grupos investigados

Con el propósito de comprobar si existían diferencias significativas en los resultados de ambos grupos, obtenidos con la prueba escrita, hicimos un estudio estadístico de contraste. En primer lugar, sometimos los datos a una prueba de normalización mediante el estadístico *Kolmogorov-Smirnov*. Para un nivel de significación del 5% ($p < 0,05$), obtuvimos que los datos no estaban normalizados, de modo que no existían garantías de poder aplicar pruebas de tipo paramétrico. En consecuencia, recurrimos a la prueba de contraste no paramétrica *U de Mann-Whitney*. Los resultados de esta prueba (Tabla 2) indican que no existen diferencias significativas ($p > 0,05$) en los niveles de aprendizaje alcanzados por los alumnos de cada grupo. Lo cual da idea de la *fiabilidad* [21] de la prueba escrita de evaluación empleada en la investigación, ya que existe estabilidad en los resultados obtenidos en dos ocasiones distintas. Por tanto, es posible afirmar que los dos grupos investigados forman parte de la misma muestra; dicho de otro modo, existe un patrón consistente de concepciones y razonamientos en los alumnos de 14-15 años investigados sobre la temática tratada. En lo que sigue, describimos las concepciones y dificultades de aprendizaje más significativas.

(cuadro 1), sobre algunos aspectos del comportamiento de los semiconductores, establecimos cuatro categorías o niveles de respuesta:

Nivel I: Respuesta en blanco.

Nivel II: Respuesta errónea o confusa en el sentido de que no comprende o no aplica adecuadamente los

conceptos manejados.

Nivel III: Respuesta correcta — en el caso de respuestas de opción múltiple —, pero no se justifica adecuadamente, o bien se hace de manera incompleta o imprecisa.

Nivel IV: Respuesta correcta y justificada adecuadamente.

Puesto que la prueba estadística de contraste había indicado que los dos grupos investigados formaban parte de una misma muestra, analizamos los niveles y dificultades de aprendizaje de los alumnos de un modo global, es decir, considerando a todos los alumnos investigados como un solo grupo ($n = 60$). Con objeto de conocer los niveles de conocimiento promedio de los alumnos sobre la temática tratada, realizamos el análisis descriptivo de la Tabla 3. Se observa que los niveles de conocimiento oscilan, mayoritariamente, entre los niveles II y III, de acuerdo con la escala establecida anteriormente.

Tabla 3 - Estadística descriptiva de los niveles de conocimiento alcanzados por los alumnos en las cuestiones de la prueba.

	Nivel mínimo	Nivel máximo	Promedio	Desv. estándar
Cuest. 1	1	4	2.93	0.861
Cuest. 2	1	4	2.50	1.000
Cuest. 3	1	4	2.65	0.820
Cuest. 4	1	4	2.98	1.049
Cuest. 5	1	4	2.90	1.160
Cuest. 6	1	4	2.90	0.986
Cuest. 7	1	4	3.15	0.860
Cuest. 8	1	4	2.40	0.922
$(n = 60)$				

A continuación describimos las ideas y esquemas de razonamiento más significativos de los alumnos en los diferentes tópicos analizados mediante la prueba escrita (cuadro 1). Para ello, haremos alusión a algunas de las respuestas de los alumnos mediante su transcripción literal.

4.2.1. Configuración electrónica de un semiconductor intrínseco y su comportamiento a temperatura ambiente

La finalidad de la *cuestión 1* era analizar si los alumnos son capaces de reconocer a un material semiconductor a partir de su configuración electrónica, y explicar su comportamiento eléctrico atendiendo a la capa de valencia. Obtuvimos, que un 6,7% dejó su respuesta en blanco (nivel I), mientras que un 20% contestó de manera errónea (nivel II). En el nivel II, encontramos que los alumnos asumen que el comportamiento eléctrico intermedio de los semiconductores, a temperatura

ambiente, viene dado porque tienen, simultáneamente, las propiedades de conductores y de aislantes (*dualidad conductor-aislante*):

Nivel II: [...] *porque es un semimetal, por lo cual tiene la mitad de aislante y mitad de conductor, entonces es mejor conductor que los aislantes (no metales) y peor conductor que los conductores (metales)*. (Alumno del curso 2002/03).

Los niveles de conocimiento más altos fueron alcanzados por un 46,7%, para el nivel III, y un 26,7% para el nivel IV. Estos fueron algunas de las respuestas de de estos niveles:

Nivel III: *He elegido esta opción [opción c] porque es un semiconductor y, según lo estudiado, al tener un comportamiento intermedio es mejor conductor que los no metales y peor conductor que los metales*. (Alumno del curso 2002/03; no cursiva añadida).

Nivel IV: *Elijo la opción c). El elemento es un semiconductor porque tiene 4 electrones en su última capa. Como para ser estable le es igual de fácil o difícil perderlos que ganarlos, sus electrones no se mueven con tanta libertad como en los conductores ni están tan agarrados como en los aislantes*. (Alumna del curso 2003/04).

4.2.2. Comportamiento eléctrico de un semiconductor intrínseco a altas temperaturas

La variación de la resistividad de un semiconductor intrínseco con la temperatura, se analizó a través de la *cuestión 2*. Encontramos que el 13,3% de los alumnos no supo qué contestar, y el 46,7% contestó de manera errónea. Entre las concepciones erróneas, encontramos la idea de uniformidad en el comportamiento eléctrico de diferentes materiales, con independencia de su naturaleza; concretamente, que el comportamiento de un semiconductor es el mismo que el de un material conductor a elevadas temperaturas:

Nivel II: *Es la gráfica b) porque a más temperatura aumenta más la resistividad. Las otras dos gráficas no son correctas en los semiconductores, porque no sería cierto lo siguiente: que los semiconductores son mejores conductores que los elementos metálicos*. (Alumna del curso 2003/04).

El nivel III se situó en el 16,7%. En este nivel también encontramos problemas a la hora de interpretar gráficas; se observa que reconocen la gráfica *resistividad-temperatura* correcta de un semiconductor, pero no la describen correctamente (aprendizaje memorístico):

Cuadro 1 - Prueba escrita de evaluación sobre el comportamiento de los semiconductores.

La configuración electrónica del elemento que compone a cierto elemento es (2, 8, 4). A temperatura ambiente:

- Es mejor conductor que los metales.
- Es mejor aislante que los no metales.
- Es mejor conductor que los no metales y peor conductor que los metales.
- Es peor conductor que los no metales y peor aislante que los metales.

Explicación:

2. Indica razonadamente cuál de las siguientes gráficas representa la variación de la resistividad ρ de un semiconductor puro con la temperatura.

(a)

(b)

(c)

Explicación:

3. Los huecos (elige la opción correcta):

- No poseen carga eléctrica.
- Tienen carga negativa.
- Poseen la misma carga que los electrones pero con signo positivo.

Explicación:

4. En el proceso de generación:

- Aparece un par electrón-hueco en el semiconductor.
- Aparece un hueco y desaparece un electrón libre.
- Aparecen más electrones libres que huecos.

Explicación:

5. Explica cómo se genera un electrón libre en un semiconductor mediante el dopado con una impureza donadora.

6. Explica cómo se obtiene un semiconductor tipo p .

7. En un semiconductor extrínseco tipo n :

- Los huecos son los portadores mayoritarios.
- Los electrones libres son los portadores mayoritarios.
- No existen portadores mayoritarios ni minoritarios.
- Los electrones libres son los portadores minoritarios.

Explicación:

8. Si a un semiconductor puro (intrínseco) le introducimos dos impurezas donadoras, ¿seguirá siendo eléctricamente neutro?

Nivel III: *La gráfica que lo explica es la a), ya que a mayor temperatura, mayor resistividad y eso es lo que nos explica esa gráfica. Las otras no pueden ser porque la b) indica que a menor temperatura mayor resistividad; y la explicación de la c) no sé como expresarla.* (Alumno del curso 2002/03).

También, en este mismo nivel observamos que los alumnos confunden la relación causa-efecto entre la temperatura y la resistividad:

Nivel III: *Es la a) porque los semiconductores al tener mayor resistividad tienen menor temperatura. No son las otras dos porque si un material está a alta temperatura no puede tener menor resistividad.* (Alumno del curso 2003/04).

Nivel III: *Es la a) porque a mayor resistividad menor temperatura.* (Alumna del curso 2003/04).

Se vuelve a observar la idea de similitud en el comportamiento eléctrico de un semiconductor y un conductor con la temperatura:

Nivel III: *Es la a) porque los semiconductores son los que a mayor temperatura mayor resistividad, y en*

este caso aumenta la temperatura y la resistividad. La b) no puede ser porque es 'a menor temperatura, mayor resistividad'. (Alumno del curso 2003/04).

El nivel más alto (nivel IV) es alcanzado por un 23,3%. Un ejemplo de respuesta de este nivel:

Nivel IV: *La respuesta es la a), porque un material semiconductor, al aumentar la temperatura, disminuirá su resistividad. Los casos b) y c) no pueden ser; por ejemplo, el caso b) es el de un metal, que al aumentar la temperatura, aumenta su resistividad. En un semimetal, si le aumentamos la temperatura, sus enlaces se romperán y se liberarán los electrones, lo que permitirá una mejor conducción de la electricidad. A temperatura normal [ambiente] los electrones están muy unidos [ligados]. En el metal, al aumentar la temperatura, también pasa lo mismo, se sueltan los electrones; pero a temperatura ambiente, ya tiene muchos electrones sueltos, y si encima se liberan más [al subirle la temperatura], se creará un colapso y no conducirá bien la electricidad.* (Alumno del curso 2003/04; no cursiva añadida).

4.2.3. Concepto de hueco

Las concepciones sobre el concepto de hueco fueron estudiadas mediante la *cuestión 3*. Los niveles de respuestas más bajos se situaron en un 8,3%, para el nivel I, y un 31,7% para el nivel II. La idea errónea más extendida es la de no asumir que el hueco (una vacante de la red) tiene carga positiva, ya que se trata de una ‘carga ficticia’. Es decir, no conciben que esa propiedad surge como consecuencia del modelo del enlace covalente, empleado para explicar el comportamiento de un semiconductor [12]. Algunas de las respuestas alternativas de los alumnos, al respecto:

Nivel II: *Los huecos no poseen carga eléctrica porque en realidad un hueco no existe y, por tanto, no tiene carga.* (Alumno del curso 2002/03).

Nivel II: *Los huecos no poseen carga, son los electrones y los protones los que la tienen; lo que pasa es que cuando se libera un electrón, deja su hueco en el enlace [...].* (Alumno del curso 2002/03).

Otra idea alternativa – del nivel II – consiste en creer que el hueco tiene existencia aún después de producirse el proceso de recombinación, como si fuese una especie de funda para el electrón ligado, y que la única carga que puede tener es la del electrón que lo ocupa:

Nivel II: *Los huecos no poseen carga eléctrica, porque cuando llega un electrón pone la carga.* (Alumno del curso 2003/04).

Nivel II: *No poseen carga eléctrica porque la única carga que tienen es cuando lo ocupa un electrón. Porque los huecos aparecen cuando se rompe el enlace, entonces pasa de tener carga [la del electrón que lo ocupaba] a no tener ningún tipo.* (Alumno del curso 2003/04; no cursiva añadida).

El nivel III es alcanzado por el 46,7%. En este nivel, pese a que se elige la opción correcta, encontramos algunas concepciones erróneas a la hora de justificar la respuesta. Una de estas concepciones consiste en justificar la carga positiva del hueco por el hecho de que los electrones libres caen en los huecos cuando se produce el proceso de recombinación; esto es, piensan que el proceso de recombinación se produce por una atracción electrostática de dos cargas opuestas:

Nivel III: *Yo creo que tienen carga, y además positiva, porque así, en el proceso de recombinación atrae a los electrones, ya que si fuese negativo, repelería a los electrones.* (Alumna del curso 2002/03).

Nivel III: *Los huecos poseen la misma carga que los electrones, pero de signo positivo, ya que el electrón ocupa el sitio del hueco, entonces se atraen; cargas de distinto signo se atraen y quedan ligados.* (Alumno del curso 2003/04).

Asimismo, en este nivel encontramos una idea alternativa, que hace alusión a una especie de metamorfosis eléctrica del hueco. Se asume que la carga del hueco viene determinada por la ausencia o no del electrón; es decir, en la generación adquiere carga positiva y en la

recombinación, carga negativa:

Nivel III: *Los electrones están cargados negativamente, entonces el hueco que ocupan está cargado negativamente, pero si el electrón sale de ese hueco, éste pierde la carga negativa y pasa a ser positivo.* (Alumno del curso 2002/03).

El nivel IV sólo es alcanzado por el 13,3% de los alumnos. Ejemplo de respuesta considerada correcta:

Nivel IV: *Los huecos, se suele decir que tienen carga positiva porque siempre van en sentido contrario que los electrones (negativos), pero los dos tienen el mismo valor de carga. Esa carga positiva del hueco no existe, pero al poner en un extremo [del semiconductor] un polo positivo y al otro un polo negativo, los electrones se irán hacia el polo positivo y los huecos al negativo. Por eso decimos que tienen ‘carga positiva’.* (Alumno del curso 2003/04; no cursiva añadida).

4.2.4. Generación de pares electrón-hueco

Aunque los alumnos hacen alusión al proceso de generación en las explicaciones de las cuestiones anteriores, este fenómeno se estudió de forma explícita en la *cuestión 4*. El 11,7% de los alumnos no contestó a la cuestión planteada (nivel I), mientras que un 20% lo hizo de forma incorrecta (nivel II). Entre las respuestas más extendidas de este nivel, encontramos que los alumnos piensan que los electrones liberados del enlace abandonan el semiconductor:

Nivel II: *En el proceso de generación aparece un hueco y desaparece un electrón libre. Lo que ocurre es que se le da calor a los átomos y eso hace que vibren y rompan sus enlaces y salgan fuera [electrones]; entonces, en el lugar donde estaba antes el electrón se ha formado un hueco.* (Alumno del curso 2003/04; no cursiva añadida).

El nivel III es logrado por el 26,7%. Un sector de este nivel, aunque indica que en el proceso de generación aparece un par electrón-hueco, da una justificación incorrecta. Por ejemplo, en los dos casos siguientes la respuesta se justifica en términos de la recombinación:

Nivel III: *Aparece un par electrón-hueco. Es el proceso en el que un electrón libre pasa a ocupar un hueco dejado por otro electrón anteriormente.* (Alumno del curso 2002/03).

Nivel III: *[...] porque siempre hay electrones libres y, por ejemplo, si un electrón se despegaba de un hueco, otro [electrón] que hay libre viene y ocupa ese hueco.* (Alumno del curso 2002/03; no cursiva añadida).

El nivel de conocimiento más alto (nivel IV) fue alcanzado por el 41,7% de los alumnos. Como ejemplo de respuesta de este nivel, citamos el siguiente:

Nivel IV: *En este proceso aparece un par electrón-hueco en el semiconductor, puesto que el electrón vibra al recibir la energía de ionización y rompe el enlace. Al quedar el electrón libre, se ha desligado del enlace dejando un hueco, y así se genera un par electrón-hueco.* (Alumno del curso 2002/03).

4.2.5. Generación de un electrón libre en un semiconductor mediante dopado

Las concepciones acerca del fenómeno de dopado con impurezas donadoras, fueron investigadas a través de la *cuestión 5*. Como resultado, obtuvimos que el 18,3% de los alumnos no contesta la cuestión (nivel I), y el 16,7% da respuestas incorrectas (nivel II). Entre las ideas erróneas de los alumnos observamos que los alumnos, además de no distinguir entre impureza donadora y aceptora, no comprenden bien el proceso de dopado; creen que es idéntico al proceso de generación de un par electrón-hueco y que, cuando se genera un hueco mediante dopado, también se consigue, automáticamente, un electrón libre. Léase el siguiente argumento al respecto:

Nivel II: *Al meterle impurezas donadoras se generan huecos, que producirán también electrones libres. Se generan como en un semiconductor intrínseco.* (Alumno del curso 2003/04).

Otra idea errónea detectada es la creencia de que el proceso de dopado consiste en subir la temperatura del semiconductor, con objeto de liberar electrones y bajar su resistividad; tal y como ocurre en los semiconductores intrínsecos:

Nivel II: *[...] porque con el dopado sube la temperatura y así baja la resistividad [...]*. (Alumno del curso 2003/04).

También en el nivel II de la cuestión 5, vuelve a detectarse la idea errónea de que el proceso de dopado con impurezas donadoras consiste en introducir directamente electrones. Además, se piensa que los huecos son una especie de defectos de la red cristalina del semiconductor, que deben ser corregidos:

Nivel II: *El dopado de un semiconductor consiste en meter electrones libres para rellenar huecos que hay en un semiconductor.* (Alumno del curso 2003/04).

El nivel III fue alcanzado por un 21,7% de los alumnos, y viene caracterizado porque se justifica la respuesta de manera incompleta o poco precisa; por ejemplo, no se indica qué características deben tener las impurezas donadoras:

Nivel III: *Pues si a un semiconductor intrínseco le añades átomos de otro material, con un mayor número de electrones de valencia que los átomos del semiconductor intrínseco, se generaría un electrón libre.* (Alumno del curso 2002/03).

El nivel IV fue conseguido por el 43,3% de los alumnos, que justificaron correctamente sus respuestas. Un ejemplo de éstas es la que sigue:

Nivel IV: *Cuando dopamos a un sólido covalente de germanio, por ejemplo, con átomos de antimonio, creamos más electrones que huecos. Esto sucede porque el antimonio tiene 5 electrones de valencia y sólo puede compartir 4 con los átomos de germanio que lo rodean; por eso le sobra uno, que pasará a ser electrón libre.* [Añade un esquema similar a la Fig. 4] (Alumna del

curso 2002/03).

4.2.6. Concepto de semiconductor extrínseco tipo *p*

A través de la *cuestión 6* nos propusimos averiguar si los alumnos comprendían cómo se obtiene un semiconductor extrínseco tipo *p*. El 10% de los alumnos dejó su respuesta en blanco (nivel I), y un 23,3% contestó de manera equivocada (nivel II). Una de las concepciones erróneas – situadas en el nivel II – consiste en creer que las impurezas son una especie de sumideros de cargas en el semiconductor:

Nivel II: *Porque las [impurezas] aceptoras son las que ‘aceptan’ ese tipo de partículas [huecos], que son positivas [...]*. (Alumno del curso 2002/03; no cursiva añadida).

También, entre las respuestas del nivel II, encontramos que no se concibe a los huecos como partículas ficticias (como producto de un modelo científico-didáctico explicativo), que son portadoras de carga positiva. Se piensa que los huecos participan en la neutralidad eléctrica de los semiconductores, como si fuesen cargas físicas (reales); de modo que se cree que los semiconductores tipo *p* son materiales cargados positivamente:

Nivel II: *[...] Porque estará cargado positivamente al tener más huecos que electrones. Los semiconductores tipo *p* son semiconductores de carga positiva, y las impurezas aceptoras son las que originan huecos dentro del semiconductor.* (Alumno del curso 2003/04).

El nivel III es alcanzado por un 33,3% de los alumnos, que eligen la opción correcta, pero la justifican de forma incompleta, o introducen algunos errores argumentales. Así, al igual que con el dopado de impurezas donadoras, algunos alumnos piensan que las impurezas aceptoras son, directamente, huecos y no átomos trivalentes:

Nivel III: *Porque las impurezas aceptoras son huecos y estos tienen carga positiva, entonces al darle impurezas aceptoras hay más positivas [...]*. (Alumno del curso 2002/03).

El nivel más alto de conocimiento (nivel IV) es logrado por un 33,3% del alumnado. Como ejemplo de respuesta de este nivel exponemos el siguiente:

Nivel IV: *[...] Porque las impurezas aceptoras tienen 3 electrones de valencia; entonces, al tener los átomos del semiconductor un electrón de valencia más, al enlazarse los átomos del semiconductor con las impurezas, quedan huecos. Entonces tiene más huecos que electrones libres, y, por eso, se llama semiconductor extrínseco tipo *p* (de ‘positivo’).* (Alumno del curso 2003/04).

4.2.7. Balance de portadores de carga en un semiconductor extrínseco tipo *n*

La *cuestión 7* se planteó con el objetivo de analizar las ideas del alumnado sobre los portadores de carga en

un semiconductor extrínseco tipo n . Los niveles más bajos fueron expresados por un 6,7% para el nivel I, y un 10% para el nivel II. Las respuestas incorrectas observadas en el nivel II eran carentes de significado, de cara a realizar un análisis de concepciones y razonamientos erróneos; por ello no ofrecemos ningún ejemplo.

El nivel III fue alcanzado por un 45% del alumnado. Aun cuando eligen la opción correcta, no justifican adecuadamente su respuesta y cometen algunos errores o imprecisiones. Por ejemplo, observamos la creencia de que un semiconductor tipo n está cargado negativamente:

Nivel III: *Porque un semiconductor tipo n , tiene mayor número de electrones, que están cargados negativamente, y menos huecos, que son positivos. Por tanto, [el semiconductor] queda con carga negativa.* (Alumno del curso 2002/03; no cursiva añadida).

Asimismo, surge de nuevo la idea de que las impurezas donadoras son electrones:

Nivel III: *Un semiconductor tipo n es negativo, ya que el semiconductor está dopado con electrones, por ello, los electrones libres son los portadores mayoritarios.* (Alumno del curso 2002/03).

Finalmente, el 38,3% justificó correctamente su respuesta (nivel IV), de manera similar a la siguiente:

Nivel IV: *Los semiconductores de tipo n se forman al dopar un semiconductor intrínseco con impurezas donadoras (5 electrones de valencia). Éstas originan un electrón libre y, por ello, al tener más electrones libres que huecos, se le dice tipo n (negativo). Como tiene más electrones que huecos, se dice que estos (los electrones) son los portadores mayoritarios y los huecos los minoritarios.* (Alumno del curso 2003/04).

4.2.8. Estado eléctrico de un semiconductor extrínseco

Con la *cuestión 8* pretendimos comprobar qué concepciones tenían los alumnos sobre el estado eléctrico de un semiconductor dopado con impurezas (extrínseco); fue la cuestión donde se obtuvo mayor porcentaje de respuestas erróneas. Así, el nivel I (alumnos que dejan su respuesta en blanco) se situó en el 10%, mientras que un 61,7% contestó de manera incorrecta (nivel II). La concepción errónea más significativa, que ya había sido detectada en cuestiones anteriores, consiste en considerar que un semiconductor extrínseco no es eléctricamente neutro. Los alumnos analizan la neutralidad en términos de un balance entre el número de electrones libres y huecos:

Nivel II: *No, porque si a un semiconductor intrínseco le introducimos dos impurezas donadoras, se generarían dos electrones libres, por lo tanto habría mayor número de electrones que de huecos; por esto no podría seguir siendo eléctricamente neutro.* (Alumno del curso 2003/04).

Asimismo, justifican la no neutralidad eléctrica de

un semiconductor extrínseco porque identifican las impurezas donadoras con electrones libres:

Nivel II: *No, ya que cambiaría su configuración y pasaría a ser negativo, porque las impurezas donadoras son electrones.* (Alumno del curso 2002/03).

El nivel III fue alcanzado por un 8,3% de los alumnos. Este nivel no se encuentra ideas alternativas sino, más bien, respuestas incompletas o imprecisas:

Nivel III: *Sí seguirá siendo neutro; tendría más electrones libres, pero no estará cargado eléctricamente.* (Alumno del curso 2002/03).

El nivel de conocimiento más alto (nivel IV) fue declarado por un 20% de alumnos, que emitieron respuestas correctas similares a la que sigue:

Nivel IV: *Sí, porque aunque al dopar el semiconductor, se tenga más electrones libres que huecos, como en este caso, el número de electrones y de protones sigue siendo el mismo; y eso es lo que de verdad importa para la neutralidad. Los átomos (impurezas) que se introducen son de por sí neutros, entonces el semiconductor seguirá siendo neutro.* (Alumno del curso 2003/04).

4.3. Entrevistas personales sobre física de semiconductores

Con el fin de complementar la información obtenida mediante la prueba escrita de evaluación, se entrevistó a 22 alumnos, escogidos al azar, de ambos cursos escolares (2002/03 y 2003/04). En las entrevistas se plantearon diversas cuestiones relativas al comportamiento de los semiconductores extrínsecos. Éstas se hicieron dos semanas después de haber concluido el proceso de enseñanza/aprendizaje. Se empleó el método de entrevista dirigida [21], con el fin de extraer la máxima información de las ideas (correctas y erróneas) y modos de razonamientos adquiridos por los alumnos en el proceso de aprendizaje. Se observaron, prácticamente, las mismas ideas y argumentaciones erróneas que habían sido detectadas mediante la prueba escrita; lo cual corrobora aún más la existencia de un marco consistente de concepciones alternativas sobre el tema, en los alumnos de 14-15 años investigados.

Por razones de espacio, sólo describiremos – a modo de ejemplo – los argumentos y explicaciones de los alumnos entrevistados en relación con el concepto de hueco y el proceso de dopado de un semiconductor.

De nuevo se detecta la idea errónea de considerar al hueco como funda del electrón. Se piensa que un hueco existe antes de que el electrón se libere, y también después de que un electrón se recombine con él:

Entrevista A (curso 2002/03)

[...]

Profesor: ¿Qué es un hueco en un semiconductor?

Cristina: Es donde estaba el electrón; en verdad no hay nada, es como su cavidad.

En consonancia con la concepción anterior, se justifica la carga positiva del hueco en analogía con la for-

mación de un ion positivo:

Entrevista B (curso 2002/03)

Profesor: ¿Qué es un hueco en un semiconductor? ¿Cómo se comporta? ¿Qué propiedades tiene?

Israel: Un hueco en sí es considerado como una carga positiva, ya que cuando un electrón se suelta de su enlace deja una especie de hueco positivo [...].

Se verifica que hay parte del alumnado que no acaba de asumir la existencia del hueco como consecuencia de un modelo científico. Véanse los siguientes ejemplos:

Entrevista C (curso 2003/04)

[...]

Profesor: ¿Existen los huecos en el semiconductor?

Javier: El hueco es como si fuera una invención nuestra. En realidad no existe, bueno, existe pues hay un hueco, pero...; es difícil de entender.

Las concepciones correctas sobre las propiedades de los huecos fueron argumentadas de modo similar al siguiente:

Entrevista D (curso 2003/04)

[...]

Profesor: ¿Qué es un hueco en un semiconductor?

Carlos: Es la carga... , no tiene carga pero se le atribuye que tiene carga positiva.

Profesor: ¿Se mueve un hueco?

Carlos: Sí.

Profesor: ¿Cómo se mueve?

Carlos: Si el electrón se mueve, pues es como si también se moviera el hueco. Si, por ejemplo, tenemos aquí [señala un punto de la mesa con el dedo] un espacio libre, un hueco, y aquí un electrón, y este electrón libre se va al hueco, podemos decir entonces que el electrón libre se ha movido o que el hueco se ha movido [señala con el dedo el recorrido del hueco, en sentido contrario al que indicó para el electrón libre].

Profesor: ¿Es lo mismo un hueco que un protón?

Carlos: No.

Profesor: ¿Qué diferencias tienen?

Carlos: Pues... es que el protón sí tiene carga eléctrica positiva; el hueco se le atribuye, pero no tiene carga real.

Se detecta también la concepción alternativa de que el dopado consiste en introducir electrones al semiconductor:

Entrevista E (curso 2002/03)

[...]

Profesor: ¿En qué consiste el proceso de dopado de un semiconductor? ¿Con qué fin se realiza?

Israel: Es... cuando a un semiconductor intrínseco se le incorpora impurezas; es decir, que ya no es puro.

Profesor: ¿Y qué son esas impurezas?

Israel: Esas impurezas... esas impurezas... pues son electrones de otros átomos.

Otros alumnos incurren en la concepción errónea de considerar que el proceso de dopado se realiza con el fin de electrizar al semiconductor. Ello se pone de manifiesto en el siguiente fragmento:

Entrevista F (curso 2002/03)

[...]

Profesor: ¿En qué consiste el proceso de dopado de un semiconductor?

Patricia: Pues... pues que en un semiconductor intrínseco se introduzcan impurezas.

Profesor: ¿Y estas impurezas qué son?

Patricia: Son átomos que en su última capa tienen tres o cinco electrones.

Profesor: ¿Con qué fin se dopa un semiconductor?

Patricia: Pues para que tenga carga eléctrica.

Las respuestas consideradas como correctas, en relación con el proceso de dopado, fueron expresadas del modo siguiente:

Entrevista G (curso 2002/03)

[...]

Profesor: ¿En qué consiste el proceso de dopado de un semiconductor? ¿Con qué fin se realiza?

Elena: Pues... tú tienes en un material semiconductor intrínseco el mismo número de electrones y de huecos, y como tú no puedes conseguir más huecos que electrones, porque si no lo que estás haciendo es cargarlo [eléctricamente] y tú lo quieres neutro, pero con distinto número de electrones que de huecos, entonces lo que hay que hacer es doparlo, introducirle impurezas, que son elementos que tengan tres ó cinco electrones de valencia. [No cursiva añadida]

Profesor: ¿Qué tipo de impurezas hay que introducir a un semiconductor puro (intrínseco) para obtener un semiconductor extrínseco tipo p?

Elena: Pues los que tengan tres electrones de valencia como el boro. Porque... el enlace covalente se hace con... Verás, tú tienes el átomo de germanio, que tiene cuatro electrones de valencia, y tienes que unirlos con cuatro átomos de germanio para que comparta uno con cada uno y en total tenga ocho. Pero si tú metes uno con tres electrones de valencia, tiene tres átomos suyos y cuatro que comparte, como tiene que haber uno en cada par de enlace, pues en uno de los cuatro enlaces falta un electrón, y esa es la vacante [hueco]. [No cursiva añadida]

Profesor: Entonces, ¿en un semiconductor extrínseco tipo p qué corriente predomina, la de electrones o la de huecos?

Elena: La de huecos.

Profesor: ¿Y por qué se denomina tipo p?

Elena: Por lo de positivo.

5.. Conclusiones y perspectivas

A la vista de los resultados obtenidos, estamos en condiciones de concluir que existe un patrón de concepciones y razonamientos, sobre el comportamiento eléctrico de semiconductores, en los alumnos de 14-15 años, investigados durante dos años. Hemos observado, también, que en todas las cuestiones de la prueba escrita

de evaluación, el alumnado ha logrado un conocimiento promedio que oscila entre los niveles II y III, según la categorización establecida. Esto, de alguna manera, indica que es posible iniciar la enseñanza de nociones básicas de física de semiconductores en la ESO (14-15 años), aunque su consolidación exige una revisión permanente de los progresos y dificultades de aprendizaje de los alumnos.

Las concepciones alternativas más relevantes, en alumnos de 14-15 años, sobre el comportamiento físico de los semiconductores, se sintetizan del modo siguiente:

- Se asume que el comportamiento eléctrico intermedio de los semiconductores, a temperatura ambiente, viene dado por una especie de dualidad conductor-aislante de los semiconductores.
- Se confunde la relación causa-efecto entre la temperatura y la resistividad de un semiconductor; se piensa que los cambios de temperatura del mismo vienen determinados por los cambios de la resistividad.
- Se observan dificultades en asumir que un hueco (vacante de la red) tiene carga positiva; lo cual viene motivado por el hecho de que no entienden que esa propiedad surge como consecuencia del modelo del enlace covalente, empleado para explicar el comportamiento de un semiconductor.
- Se piensa que un hueco existe aun cuando se produce el proceso de recombinación, como si fuese una especie de funda del electrón ligado a la red.
- Se piensa que el proceso de recombinación consiste en una atracción electrostática de cargas de signos opuestos (huecos y electrones libres).
- Se asume que la carga del hueco viene determinada por la ausencia o no de un electrón, como si se tratase de un ion; es decir, en la generación el hueco adquiere carga positiva, y en la recombinación, carga negativa (la del electrón).
- Se cree que una impureza donadora es un electrón y una aceptora un hueco. Por tanto, no se entiende que las impurezas son átomos (por definición, eléctricamente neutros).
- Se piensa que los huecos participan en la neutralidad eléctrica de los semiconductores, como si fuesen cargas físicas (reales). Esta idea, unida a la citada anteriormente, hace a los alumnos pensar que un semiconductor extrínseco no es eléctricamente neutro porque existe un desequilibrio entre el número de electrones libres y de huecos; de forma que creen que los semiconductores tipo p son materiales cargados positivamente, y los tipo n , negativamente.

- Se observa la idea de considerar el dopado como un proceso equivalente al de generación de pares electrón-hueco; es decir, un proceso que consiste en subir la temperatura del semiconductor con objeto de liberar electrones y bajar, así, su resistividad. En este contexto de ideas, cierto sector de alumnos piensa que los semiconductores extrínsecos tipo p son aquellos que tienen mayor capacidad de atraer huecos, mientras que los tipo n , de atraer a los electrones.
- Se cree que las impurezas son una especie de sumideros de carga en el semiconductor. Esto es, se piensa que los huecos son una especie de defectos de la red cristalina y, como consecuencia de ello, el proceso de dopado consiste en corregir esos defectos 'tapándolos con electrones'.

Por último, hemos de decir que los resultados de esta modesta investigación no son más que el inicio de un ámbito aún poco explorado en la Didáctica de la Física. Si bien, creemos que son un referente importante con vistas a emprender nuevas investigaciones, que profundicen en los aspectos aquí expuestos, y arrojen luz a la problemática planteada. El afianzamiento de la enseñanza de la física de semiconductores en la educación científica básica, ha de venir dado por una revisión permanente de los logros y las dificultades de aprendizaje de los alumnos. Como continuidad de la investigación realizada, nos proponemos indagar los niveles y dificultades de aprendizaje de los alumnos, de educación básica, en relación con el comportamiento físico de la unión pn semiconductor, y otras aplicaciones de los materiales semiconductores.

Referencias

- [1] M. Geddes, *Physics Education* **19**, 268 (1984).
- [2] L. Rosado y A. García-Carmona, *Journal of Physics Teacher Education Online* **3**, 21 (2005). [http://www.phy.ilstu.edu/~wenning/jpteo/issues/jpteo3\(1\)sept05.pdf](http://www.phy.ilstu.edu/~wenning/jpteo/issues/jpteo3(1)sept05.pdf).
- [3] T. Jenkins, *Physics Education* **40**, 430 (2005).
- [4] Consejería de Educación de la Junta de Andalucía, *Curriculum de Física y Química de la ESO* (Ed. Dirección General de Promoción y Evaluación Educativa, Sevilla, 2004).
- [5] L. Rosado y A. García-Carmona, *Didáctica de la Física y sus Nuevas Tendencias*, editado por L. Rosado y Colaboradores (UNED, Madrid, 2002), p. 775-846.
- [6] L. Rosado y A. García-Carmona, *Didáctica de la Física y sus Nuevas Tendencias*, editado por L. Rosado y Colaboradores (UNED, Madrid, 2002), p. 425-456.
- [7] L. Viennot, in *Thinking Physics for Teaching*, edited by C. Bernardini, C. Tarsitani and M. Vicenti (Plenum Press, Nueva York, 1995).
- [8] J.I. Pozo y M.A. Gómez Crespo, *Aprender y Enseñar Ciencia* (Ed. Morata, Madrid, 1998).

- [9] N. Marín, *Enseñanza de las Ciencias* núm. extra, 43 (2003).
- [10] L. Rosado, *Microelectrónica para Profesores de Ciencias y Tecnología* (Ed. UNED, Madrid, 1995).
- [11] S.B. Concari *Ciência & Educação* **7**, 85 (2001).
- [12] R.F. Pierret, *Fundamentos de Semiconductores* (Ed. Addison-Wesley Iberoamericana, USA, 1994), 2^a edición.
- [13] D. Desmarais, *Bulletin de L'Union des Physiciens* **683**, 735 (1986).
- [14] A.M. de la Fuente, M.T. Perrotta, G. Dima, E. Gutiérrez, V. Capuano y B. Follari *et al.*, *Enseñanza de las Ciencias* **21**, 1, 123-134 (2003).
- [15] A. García-Carmona, *Revista Española de Física* **16**, 37 (2002).
- [16] M. Robles, F. Romero, E. Bonet, L. Jordá, J. Mas y J.M. Meseguer, *Física Básica de Semiconductores* (Ed. Paraninfo, Madrid, 1993).
- [17] L. Grosslight, C. Unger and E. Jay, *Journal of Research in Science Teaching* **28**, 799 (1991).
- [18] L. Rosado y A. García-Carmona, in *Didáctica de la Física y sus Nuevas Tendencias*, editado por L. Rosado y Colaboradores (UNED, Madrid, 2002), p. 847-892.
- [19] J. Elliott, *La Investigación-Acción en Educación* (Ed. Morata, Madrid, 2000), 4^a edición.
- [20] S. Cordero, *Enseñanza de las Ciencias* **20**, 427 (2002).
- [21] M.T. Padilla, *Técnicas e Instrumentos para el Diagnóstico y la Evaluación Educativa* (Ed. CCS, Sevilla, 2002).