

ANGIOMA CAVERNOSO FAMILIAR

RELATO EM TRÊS GERAÇÕES

JEAN-LUC FOBE*, JOÃO BATISTA NOGUEIRA DE LIMA**,
MAURO LIVIO DE BUONE***, JORDÃO CORREA NETO****

RESUMO - O angioma cavernoso ou cavernoma é malformação vascular que acomete 0,5 a 0,7% da população, perfazendo 8 a 15% de todas as malformações vasculares do neuroeixo, sendo a segunda malformação mais frequente do sistema nervoso central. É menos frequente apenas que a malformação arteriovenosa clássica. Pode ocorrer sob duas formas: esporádica e familiar. Esta última é mais frequentemente associada a lesões múltiplas e com modo de transmissão autossômico dominante com alta penetrância e expressividade variada na proporção M1:F1. Os cavernomas manifestam-se mais frequentemente por crises convulsivas, cefaléia ou déficit neurológico progressivo. Apresentamos uma família de origem chinesa com diagnóstico de angioma cavernoso familiar ocorrendo em três gerações e incidindo apenas no sexo feminino. São discutidos aspectos clínicos, de diagnóstico por imagem, patológicos, de evolução natural e genéticos da doença.

PALAVRAS-CHAVE: angioma cavernoso, cavernoma, forma familiar, malformação vascular cerebral, doença genética.

Familial cavernous angioma: report in three generations

ABSTRACT - Cavernous angioma is a vascular malformation that affect 0.5 to 0.7% of the population making up 8 to 15% of cerebrovascular malformations. It is the second vascular malformation in frequency of the central nervous system, supplanted only by classic arteriovenous malformation. It may occur in two forms: a sporadic form characterized by isolated lesions; and a familial form characterized by multiple lesions with an autosomal dominant mode of inheritance with high penetrance and varied expressivity in the proportion M1:F1. Symptoms related to cavernous angioma are seizures, headache or progressive neurologic deficit. The authors present a Chinese family with familial cavernous angioma. Manifestations of the disease occurred in three generations affecting only females. Clinical, neuroimage, pathological, natural course and genetical aspects of the disease are discussed.

KEY WORDS: cavernous angioma, cavernous malformation, cerebrovascular malformation, familial malformation, hereditary disorder.

As malformações vasculares do sistema nervoso central (SNC) são classificadas em malformações arteriovenosas, malformações venosas, angiomas cavernosos e teleangiectasias vasculares⁹. O angioma cavernoso ou cavernoma ocorre em 0,5 a 0,7% da população, perfazendo 8 a 15% de todas as malformações vasculares do neuroeixo. É a segunda malformação mais frequente do SNC, menos frequente apenas que a malformação arteriovenosa clássica¹². São mais

Serviços de Neurocirurgia e Genética da Associação de Assistência à Criança Defeituosa (AACD) (Diretor Dr. Ivan Ferraretto): *Coordenador do Setor de Neurocirurgia (SNC); **Médico Assistente do SNC; ***Médico Estagiário do SNC; ****Médico Geneticista. Aceite: 2-maio-1996.

Dr. Jean-Luc Fobe - Serviço de Neurocirurgia, AACD - Av. Prof. Ascendino Reis 724 - 04027-000 São Paulo SP - Brasil. FAX 011 570 2781.

caracteristicamente intra-axiais apesar da descrição de localização extra-axial no ângulo ponto-cerebelar e na fossa média^{10,11}; 78% localizam-se em região supratentorial e 22% em infratentorial⁷, podendo apresentar-se sob duas formas: esporádica e familiar¹². A apresentação clínica mais comum é a de crises convulsivas e cefaléia; porém, déficit neurológico progressivo e quadros neurológicos de instalação súbita sugestivos de acidente vascular cerebral são também relatados⁷. Os casos familiares apresentam-se mais frequentemente com lesões múltiplas, atribuindo-se um modo de transmissão autossômico dominante com alta penetrância e expressividade variada na proporção M1:F⁵. A ressonância magnética (RM) é o exame de escolha para diagnóstico, bem como para o seguimento dos

casos familiares assintomáticos ou pouco sintomáticos, revelando a história natural e auxiliando na conduta terapêutica mais adequada para cada caso.

Apresentamos uma família de origem chinesa com diagnóstico de angioma cavernoso em três gerações, apenas no sexo feminino. Aspectos clínicos, do diagnóstico por imagem, da evolução natural e aspectos hereditários da doença são discutidos.

CASUÍSTICA

Uma família de três gerações de chineses procedentes inicialmente de Taiwan, com casamento não consanguíneo mas sempre entre chineses, é apresentada no heredograma (Gráfico). Esta família foi submetida a exame diagnóstico por neuroimagem, pesquisando a presença de alterações compatíveis com angioma cavernoso, em decorrência do diagnóstico desta entidade nosológica na investigação de crise convulsiva e hipertensão intracraniana em dois de seus membros, G2:1 e G2:3 respectivamente. Em todos os pacientes do sexo masculino os exames foram considerados normais.

As manifestações clínicas e achados à neuroimagem foram:

G1,1. Paciente de 55 anos, do sexo feminino, com quadro súbito de déficit motor em decorrência de acidente vascular cerebral hemorrágico; lesões múltiplas à RM (Fig 1).

G2,1. Paciente de 35 anos, do sexo feminino, com quadro clínico de hipertensão intracraniana em decorrência de volumoso angioma cavernoso no tronco cerebral com hidrocefalia à montante, evoluindo para o óbito; lesões múltiplas à tomografia computadorizada (TC). (Fig 2).

G2,3. Paciente de 32 anos, do sexo feminino, com quadro clínico de convulsão tônico-clônica generalizada de difícil controle; lesões múltiplas à RM (Fig 3).

G3,2. Paciente de 10 anos, do sexo feminino, assintomática, com imagem compatível com angioma cavernoso solitário na fossa posterior à RM (Fig 4).

DISCUSSÃO

Os angiomas cavernosos, quando sintomáticos, podem acarretar cefaléia em decorrência de hemorragia, crises convulsivas, ou déficit neurológico progressivo⁴. A deposição crônica de hemossiderina pelas hemorragias repetidas que ocorrem no interior dos angiomas cavernosos acarreta o aparecimento de crise convulsiva, que é a

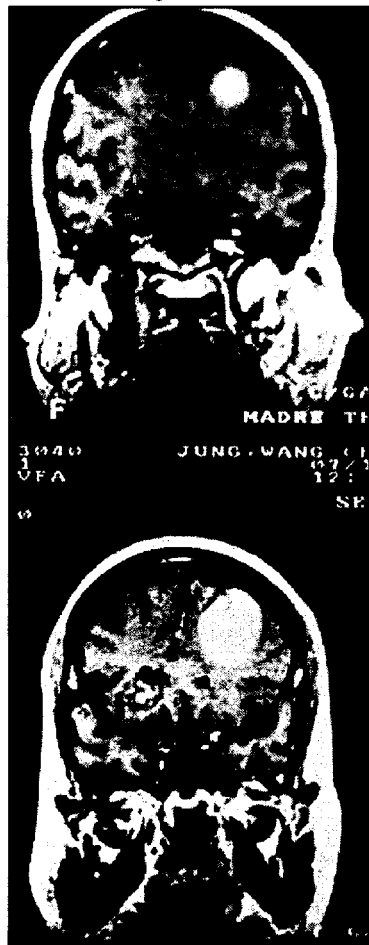


Fig 1. Paciente G1,1. Ressonância magnética de crânio em sequência ponderada T1 em corte coronal com injeção endovenosa de Gadolinium. Sinal hiperintenso em região fronto-parietal esquerda característico de hemossiderina, traduzindo hemorragia subaguda. Imagem circunscrita frontal direita periinsular com sinal compatível com cálcio e hemossiderina de diversas idades traduzindo hemorragias prévias. Correspondem respectivamente a lesões tipo 1 e tipo 2.



Fig 2. Paciente G2,1. Tomografia axial computadorizada de crânio com injeção de contraste endovenoso. Volumosa lesão ocupando o tronco cerebral e lesão menor insular esquerda, hiperintensa, com pouca captação de contraste.



Fig 3. Paciente G2,3. Ressonância magnética de crânio em sequência ponderada em T2. Lesão insular temporal esquerda com sinal heterogêneo demonstrando hemorragias repetidas no interior da lesão associadas a áreas de trombose e cálcio, circundada por anel hipointenso. Imagem compatível com lesão tipo 2.



Fig 4. Paciente G3,2. Ressonância magnética de crânio com imagem ponderada em T2. Lesão circunscrita isolada em hemisfério cerebelar, circundada por anel hipointenso. Imagem compatível com lesão tipo 2.

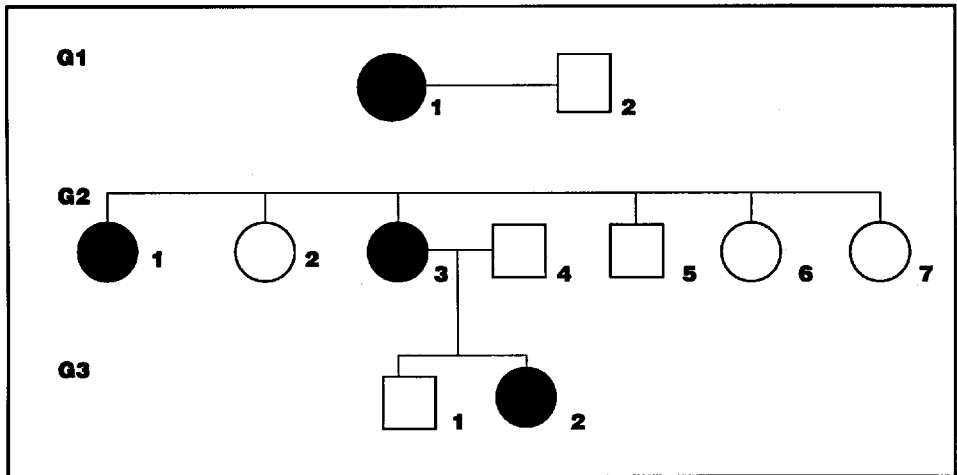


Gráfico. Heredograma da família estudada.

sintomatologia mais frequente. Ocorre em 40-60% dos pacientes como queixa inicial, sendo mais frequentemente parcial focal ou complexa, correlacionada respectivamente à maior incidência de lesões nos lobos frontais e temporais^{10,12}. Outros sintomas iniciais incluem cefaléias recorrentes, como resultado de hemorragia intraparenquimatosa ou menos frequentemente subaracnóideia, e déficit neurológico progressivo pelo efeito de massa determinado pelas hemorragias no interior do cavernoma. Manifestações clínicas mais raras incluem hidrocefalia, neuropatias de nervos cranianos como neuralgia do trigêmeo, papiledema, distúrbios hipotalâmicos e déficits neurológicos transitórios ou definitivos¹². A gravidade clínica relaciona-se com o tamanho, localização, e aspectos das lesões à RM¹². As lesões consideradas de maior gravidade potencial são as localizadas em áreas eloquentes e no tronco cerebral. As lesões hiperintensas em T1 e T2 são associadas à maior incidência de crises convulsivas e a déficit neurológico progressivo por efeito de massa¹².

A propensão dos cavernomas à hemorragia os distingue das teleangiectasias capilares¹². Evidências de hemorragias repetidas são encontradas nos exames neurroradiológicos, na cirurgia e no exame anatomopatológico, o que caracteriza a evolução natural de uma patologia considerada dinâmica, principalmente na sua forma familiar¹². A idade de maior frequência de hemorragia sintomática é em torno da quarta década de vida e a probabilidade em cada membro de uma mesma família é estimada em 6,5% ao ano ou 1,1% por lesão ao ano¹², enquanto na forma esporádica com lesões isoladas estima-se uma probabilidade de sangramento de 0,7% ao ano⁷. As hemorragias repetitivas causam alterações na intensidade de sinal à RM pela desintegração dos metabólitos da hemoglobina com deposição de hemossiderina, variando de acordo com a idade do sangramento. Desenvolve-se reação glial peri-lesional, que se suspeita ser a causa do aumento progressivo do tamanho da lesão em RM seriadas. Estes dois fatores são considerados responsáveis pelas crises convulsivas e pelo quadro motor deficitário progressivo¹².

Histopatologicamente, o angioma cavernoso é formado por canais vasculares sinusoidais irregulares, que variam consideravelmente em tamanho, calibre e presença de tecido colágeno¹⁰. Os canais vasculares são destituídos de tecido muscular e lâmina elástica. Em contraste com as teleangiectasias e malformações arteriovenosas clássicas, os canais vasculares do angioma cavernoso possuem pouco ou nenhum parênquima cerebral de permeio^{6,7,11}. A lesão é bem demarcada do tecido normal vizinho, apresentando muitas vezes uma zona de gliose interposta. Projeções em forma de língua desta zona de gliose podem ser encontradas na periferia da lesão, lembrando o aspecto das teleangiectasias capilares^{2,8,9}. Os canais vasculares podem ser justapostos ou delicadamente separados

por tecido colágeno ou fibroso e, menos frequentemente, tecido hialino, aumentando o espaço intervacular⁶. A parede dos canais vasculares é constituída de camada única de células endoteliais, o que distingue os cavernomas de neoplasias vasculares. Externamente à camada endotelial são encontrados tecido colágeno, fibroso, conectivo e degeneração hialina; algumas fibras elásticas podem ser encontradas dispostas desorganizadamente e difusamente, especialmente na periferia do cavernoma^{10,11}. O angioma cavernoso não possui vasos histologicamente bem formados, suprimindo ou drenando o nicho vascular¹¹. Alguns vasos tortuosos, nutrido ou drenando a lesão, podem ocasionalmente ser encontrados^{2,6,10} em malformações arteriovenosas mistas ou complexas^{10,11}. Depósitos de cálcio podem ser encontrados nos cavernomas, principalmente nas paredes vasculares, o que demonstra sua propensão a hemorragias frequentes e trombose vascular com consequente calcificação⁹, sendo atribuída importância também ao cálcio no desencadeamento das crises convulsivas¹⁰.

A RM é o exame de escolha na investigação por imagem nos angiomas cavernosos não só pela imagem característica dos cavernomas como, também, pelo auxílio na compreensão da evolução natural dos angiomas cavernosos familiares. Na RM, os cavernomas distinguem-se por sinal de intensidade mista, tanto nas imagens ponderadas em T1 como em T2, variando a intensidade do sinal de acordo com o tempo de evolução do cavernoma¹². As imagens dos cavernomas na RM podem ser classificadas dependendo da evolução anatomopatológica da lesão¹². As lesões tipo 1 são caracterizadas pela presença de hemorragia subaguda com sinal hiperintenso em T1 característico de meta-hemoglobina e T2 com a degradação da meta-hemoglobina em hemossiderina e ferritina. O eco mais longo ponderado em T2 torna as imagens mais susceptíveis ao efeito paramagnético destes produtos da degradação, iniciando-se na periferia da lesão com hipo sinal em forma de halo em T2. As lesões tipo 2 correspondem patologicamente a áreas de trombose e hemorragia de diversas idades circundadas por gliose e hemossiderina, além de áreas calcificadas apresentando heterogeneidade na intensidade de sinal, circundadas por um anel hipointenso em T2 e consideradas patognomônicas do cavernoma. A heterogeneidade de intensidade no sinal demonstra as hemorragias repetidas no interior da lesão associadas a áreas de trombose e cálcio¹². A lesão tipo 3 corresponde a áreas de hemorragia crônica, na qual hemossiderina residual dentro e ao redor da lesão produz sinal hipointenso em T2 e gradiente-eco, e hipo ou isoíntenso em T1¹². A lesão tipo 4 é pobremente visualizada em T1 e T2 e melhor visualizada em gradiente-eco com sinal hipointenso¹².

Na TC, o cavernoma pode apresentar-se como nódulo hiperdenso com pouca captação de contraste, podendo ser circundado por halo hipodenso correspondente a edema. Na fase aguda de hemorragia, o cavernoma pode não ser visualizado, impondo-se o diagnóstico diferencial com hematoma intraparenquimatoso, devido ao rompimento dos aneurismas de Charcot-Bouchard, ou com neoplasias de crescimento lento³. A angiografia digital raramente é útil, pois os cavernomas são malformações angiograficamente ocultas na maioria dos casos^{7,10,12}.

A RM vem tornando mais conhecida a história natural dos cavernomas, anteriormente considerados uma patologia estática sob o ponto de vista fisiopatológico. Atualmente, devido a alteração no tamanho da lesão, bem como no número e no sinal em exames seriados, verifica-se que o cavernoma é uma patologia dinâmica¹². O aparecimento de novas lesões pode representar o crescimento de um pequeno nicho, devido à proliferação vascular ou hemorragia local, ou à combinação de ambos¹².

Os casos familiares apresentam-se mais frequentemente com lesões múltiplas, atribuindo-se um modo de transmissão autossômico dominante com alta penetrância e expressividade variada, na proporção M1:F1^{4,12}. A incidência entre os sexos masculino e feminino numa mesma família é descrita como inexistente¹² ou de 1:2³. Aproximadamente 84% dos casos familiares possuem lesões múltiplas, contra 10-15% dos casos esporádicos¹². Os casos familiares devem ser suspeitados na presença de múltiplas lesões na RM sugestivas da patologia, principalmente se houver história de crises convulsivas na família¹².

As indicações cirúrgicas dos angiomas cavernosos familiares são restritas nos casos de hemorragia prévia, crises convulsivas de difícil controle, ou deterioração neurológica progressiva^{7,12}.

Apesar de existir maior propensão a sangramento nos casos familiares que nos casos isolados e em pacientes do sexo feminino, os pacientes com lesões múltiplas assintomáticas não são candidatos rotineiramente a cirurgia, porque a morbidade e mortalidade dos cavernomas quando ocorre hemorragia espontânea é baixa, exceto quando localizados no tronco cerebral¹². Pela manifestação variável e dinâmica, os pacientes com angiomas cavernosos assintomáticos devem ser seguidos periodicamente, pois parece existir correlação direta entre volume da malformação e risco de sangramento¹². O aconselhamento genético deve ser feito para a família portadora desta enfermidade de etiologia autossômica dominante, orientando-se a evitar a procriação e, no caso de ser homem, este pode utilizar inseminação artificial via doador.

Na família apresentada, encontramos uma transmissão claramente autossômica dominante com alta penetrância. Em todas as pacientes ocorriam manifestações clínicas decorrentes dos múltiplos angiomas, a não ser na paciente de 10 anos de idade. Isto não afasta que, na vida adulta, venham a ser encontradas lesões múltiplas. O aspecto à RM também foi variado, encontrando-se todos os quatro estágios citados previamente. O achado apenas de angioma cavernoso no sexo feminino na família apresentada, apesar de ser sugestivo de prevalência para esse sexo, não pode ser objeto de conclusão definitiva, pois o número de homens é desproporcionalmente baixo em relação mulheres nessa família, i.e. 1:3, com apenas dois homens diretamente sob risco da enfermidade.

Agradecimento - Ao Dr. Guilherme Cabral, que gentilmente cedeu a documentação radiológica da paciente G1,1.

REFERÊNCIAS

1. Buyse ML. Birth defects encyclopedia. London: Blackwell., 1990.
2. Clark JV. Familial occurrence of cavernous angioma of the brain. *J Neurol Neurosurg Psychiatry* 1970;33:871-876.
3. Facchinetti P, Crivelli G, Dorizzi A. Intracranial cavernous angioma: report of two cases in the same family. *J Neurosurg Sci* 1993;37:175-178.
4. Giombini S, Morello G. Cavernous angioma of the brain: account of fourteen personal cases and review of the literature. *Acta Neurochir (Wien)* 1978;40:61-82.
5. Hayman LA, Evans RA, Ferrell RE, Fahr LM, Ostrow P, Riccardi VM. Familial cavernous angiomas: natural history and genetic study over a 5-year period. *Am J Med Genet* 1982;11:147-160.
6. McCormick WF. Classification, pathology, and natural history of angiomas of the central nervous system. *Weekly Update Neurol Neurosurg* 1978;1(14).
7. Robinson RJ, Awad AI, Little RJ. Natural history of cavernous angioma. *J Neurosurg* 1991;75:709-714.
8. Russel DS. Discussion: The pathology of spontaneous intracranial haemorrhage. *Proc R Soc Med* 1954;47:689-704.
9. Russel DS, Rubinstein LJ. Pathology of tumors of the nervous system. Ed. 5. Baltimore: Williams & Wilkins, 1989.
10. Simad JM, Garcia-Bengochea F, Ballinger WE Jr, Mickle JP, Quisling RG. Cavernous angioma: a review of 126 collected and 12 new clinical cases. *Neurosurgery* 1986;18:162-172.
11. Voigt K, Yasargil MG. Cerebral cavernous haemangiomas or cavernomas. *Neurochirurgia (Stuttg)* 1976;19:59-68.
12. Zabramski JM, Wascher TM, Spetzler RF, Johnson B, Golfinos J, Drayer BP, Brown B, Rigamonti D, Brown G. The natural history of familial cavernous malformations: results of an ongoing study. *J Neurosurg* 1994;80:422-432.