

Natural killer cells and immune surveillance

Células natural killer e vigilância imunológica

Mariana Jobim¹, Luiz F. J. Jobim²

Resumo

Objetivos: Analisar a importância das células natural killer, de seus receptores killer immunoglobulin-like receptors e correspondentes genes (KIR) na vigilância imunológica do organismo contra agentes infecciosos, transplantes de células-tronco hematopoiéticas, assim como sua participação na auto-imunidade. As características e o polimorfismo dos genes e receptores KIR na população brasileira serão descritos.

Fontes dos dados: Livros, artigos de revisão e artigos científicos recentes são citados e listados na bibliografia. A experiência pessoal é também apresentada.

Síntese dos dados: Identificamos o perfil de genes e haplótipos KIR na população caucasóide brasileira, sendo de importância esse conhecimento para a análise da relação desse sistema com doenças. Examinamos 116 indivíduos doadores voluntários de medula óssea, identificando-se 32 genótipos e a presença de 51 e 49% de haplótipos A e B, respectivamente. Foi realizado estudo comparativo entre os nossos genótipos e os de outras populações.

Conclusões: A imunidade inata é uma barreira anti-infecciosa de importância em pediatria. Ela atua de maneira independente da imunidade celular e humoral, sendo mais rápida que as demais fontes de proteção do organismo. Ao mesmo tempo, ela estimula os linfócitos T CD8 a agirem e amplificarem a rede de proteção imunológica. Entretanto, como na maioria das vezes em que a imunidade atua, ela também pode ser prejudicial, agredindo o organismo por mecanismos auto-ímmunes ou mesmo, na sua ausência, oferecer espaço aos agentes infecciosos para agirem de forma ímpune.

J Pediatr (Rio J). 2008;84(4 Supl):S58-67: KIR genes, natural killer cells, KIR genotypes in Brazilian caucasoids.

Introdução

O sistema imunológico é uma rede de componentes celulares e humorais com função de discriminar o "próprio do não-próprio", procurando eliminar os agentes infecciosos, as células tumorais e as transplantadas.

As células *natural killers* (NK) são importantes nessa vigilância imunológica. Fazem parte da imunidade inata e correspondem a cerca de 10 a 20% dos linfócitos circulantes.

Abstract

Objectives: To analyze the importance of natural killer cells, their killer immunoglobulin-like receptors (KIR) and genes in autoimmunity and in the immune surveillance against infectious agents and stem cells transplantation. The characteristics and polymorphisms of the KIR genes and receptors in the Brazilian population is described.

Sources: Textbooks, review articles and recent scientific articles are cited and listed in the references.

Summary of the findings: KIR genes and haplotypes within a Brazilian Caucasian population were surveyed and analyzed to assess the future relationship of this system with diseases. Of 116 voluntary bone marrow donors, we identified 32 genotypes with frequencies of A and B haplotypes of 51 and 49%, respectively. A comparative analysis was performed between these genotypes and those from other populations.

Conclusions: Innate immunity is an important anti-infectious barrier in newborns. It is independent of both cellular and humoral immunity, can be faster and confers great advantage in early age. At the same time, it stimulates CD8 T lymphocytes to act and amplify the immunological protection network. Nevertheless, as in the majority of situations in which immunity is activated, it can also be harmful, damaging the body through autoimmune mechanisms or even, through its absence, creating space for infectious agents to act free. Our study of a control group for KIR genotype and haplotypes in Brazilian Caucasoids could be used in future analyse of diseases related to these genes.

J Pediatr (Rio J). 2008;84(4 Supl):S58-67: KIR genes, natural killer cells, KIR genotypes in Brazilian Caucasoids.

Morfologicamente, são maiores do que os linfócitos T e B, apresentando citoplasma granular e marcadores de superfície CD16 e CD56. Diferem funcionalmente dos integrantes da imunidade adaptativa por reagirem de maneira rápida, talvez em poucas horas, durante a invasão do organismo por vírus e bactérias. Ao contrário, os linfócitos T podem levar dias até iniciarem a resposta imune efetiva, embora apresentem muito em comum com as células NK, especialmente pela presença de marcadores de superfície, função efetora citotóxica

1. Mestre, Universidade Federal do Rio Grande do Sul (UFRGS), Porto Alegre, RS. Médica, Serviço de Imunologia, Hospital de Clínicas de Porto Alegre (HCPA), Porto Alegre, RS.

2. Doutor. Professor associado, Faculdade de Medicina, UFRGS, Porto Alegre, RS. Chefe, Serviço de Imunologia, HCPA, Porto Alegre, RS.

Não foram declarados conflitos de interesse associados à publicação deste artigo.

Como citar este artigo: Jobim M, Jobim LF. Natural killer cells and immune surveillance. *J Pediatr (Rio J)*. 2008;84(4 Supl):S58-67.

doi:10.2223/JPED.1780

por intermédio de secreção de citoquinas, perforinas, granzimas, interferon γ (INF- γ) e relação estreita com as células dendríticas (CD). As células NK apresentam algumas diferenças, como a ausência do receptor de célula T, molécula central da resposta imunológica do linfócito T que necessita de experiência tímica para ganhar a circulação e mostrar efetividade na vigilância do organismo¹. As células NK são timo-independentes, e os pacientes com ausência das NK sofrem de infecções virais persistentes, particularmente de vírus do tipo herpes. Nessa situação, esses agentes só podem ser eliminados com a ação de drogas antivirais, embora apresentem resposta imune adaptativa².

As células NK, quando isoladas do sangue, podem destruir alguns tipos de células-alvo. Esse nível basal aumenta de 20 a 100 vezes pela exposição ao interferon α (INF- α), interferon β (INF- β) e IL-12 produzidos por macrófagos em resposta aos agentes virais. Essas linfocinas podem ativar as NK a destruírem os agentes infecciosos imediatamente ou agir quando os linfócitos T CD8 iniciem sua ação. O INF- α e o INF- β favorecem os efeitos citotóxicos das NK, enquanto a IL-12 estimula a produção de citocinas, entre elas o INF- γ , criando um processo de reativação positiva que ativa ambas as células no tecido infectado. Dessa maneira, as células NK são preponderantes no início da infecção no que tange à produção de INF- γ , ativando os macrófagos a secretarem linfocinas que iniciam a resposta imune adaptativa com a chegada dos linfócitos T. Quando estes assumem suas funções, as células NK podem diminuir a sua função pela produção de IL-10 por parte dos linfócitos T².

As células NK apresentam diversos receptores de superfície, também presentes em alguns linfócitos T e responsáveis pela identificação de agentes infecciosos e de células transformadas. A participação nesse processo de moléculas de classe I do complexo principal de histocompatibilidade, em especial as moléculas do sistema HLA (antígeno leucocitário humano), foi fundamental para o entendimento da função da célula NK³. Essas mesmas moléculas HLA também são de grande importância no reconhecimento antigênico por parte dos linfócitos T, entretanto de maneira diversa do que acontece nas NK. Os linfócitos T reconhecem os peptídeos antigênicos que emergem na superfície das moléculas HLA por intermédio dos receptores das células T (TCR), sendo que, a partir desse momento, acontece a ativação linfocitária com produção de linfocinas e sinais estimulatórios para outras células do sistema imunológico. Já as células NK reconhecem as células infectadas, transformadas ou transplantadas pela "ausência ou presença" das moléculas HLA em sua superfície. Dessa maneira, devemos compreender o sistema HLA como assistente de dois importantes "mestres" na defesa e vigilância imunológica: a célula NK da resposta imune inata e o linfócito citolítico T da resposta imune adaptativa.

Nesse momento, devemos mencionar a hipótese da "perda de expressão do próprio" (*missing self*), ou seja, da diminuição da expressão ou mesmo da ausência de moléculas HLA em células infectadas, em células tumorais ou mesmo

em células transplantadas com HLA estranho ou diferente, para que as células NK sejam ativadas e se tornem agressivas e potencialmente destruidoras^{4,5}. Dessa maneira, a vigilância imunológica por parte das células NK depende da apropriada e específica concentração de moléculas HLA na superfície de outras células-alvo. Por outro lado, as células normais do organismo que apresentam níveis normais de moléculas HLA em sua superfície são reconhecidas pelas NK que geram um sinal inibidor, prevenindo a destruição das mesmas⁶.

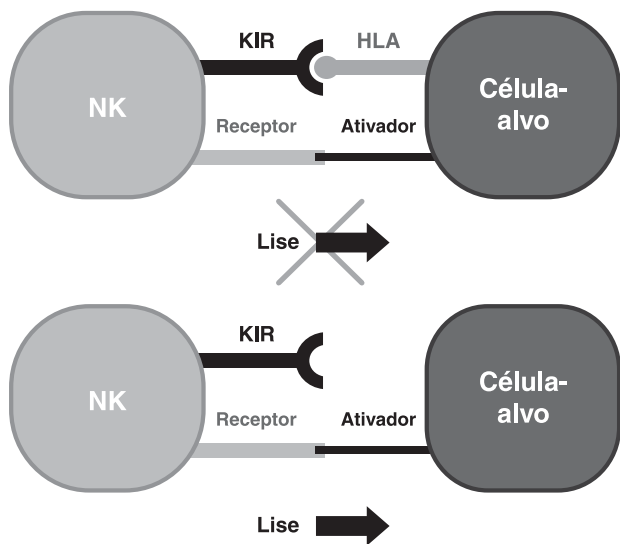
Hoje aceitamos que as células NK podem ser ativadas e se tornarem citotóxicas também pela expressão exagerada de ligantes para receptores de ativação na superfície da célula-alvo⁵. Dessa maneira, a vigilância imunológica pode ser realizada pelas NK, tanto pela expressão diminuída ou ausente de moléculas HLA nas células-alvo quanto por distúrbio do equilíbrio entre sinais ativadores e inibitórios mediados por receptores existentes nas células NK e conhecidos como *killer immunoglobulin-like receptors* (KIR). Essas moléculas protéicas de importância na destruição de células anormais são a expressão de um grupo de genes identificados como genes KIR.

A imunidade inata e as células NK são de grande importância em pediatria. Muitas doenças infecciosas são combatidas efetivamente enquanto o sistema imune adaptativo ainda não estiver definitivamente desenvolvido. Em certas doenças que se apresentam com regulação anormal da expressão HLA na superfície celular – como infecções virais e tumores – a falta de sinal inibidor, além de prevenir a inibição propriamente dita, permite a ativação das células NK^{7,8}. Por outro lado, existem doenças auto-imunes que são influenciadas pela ativação e inibição das células NK, assim como pacientes podem ser protegidos por esse sistema inato após um transplante de medula óssea (TMO) para tratamento de leucemia (Figura 1).

Nomenclatura e polimorfismo dos receptores e genes KIR

As células NK circulam no sangue em um estado praticamente ativado, preparadas para entrar no tecido infectado quando os macrófagos soarem o alarme. Para manter as NK nesse estado, existe um sistema de receptores que liberam sinais de ativação ou de inibição⁸.

A nomenclatura dos receptores das células NK está baseada na sua estrutura protéica extra e intracelular (Figura 2). Essas moléculas apresentam-se semelhantes às imunoglobulinas com dois ou três domínios extracelulares (2D e 3D) usados para ligarem-se a determinantes polimórficos do sistema HLA-A, B e C, uma porção transmembrana (TM) e uma cauda intracitoplasmática (CIT), que pode ser curta (S ou *short*) e longa (L ou *long*). Os nomes usados para os KIR e as seqüências de seus respectivos genes e alelos podem ser acessados no banco de dados KIR (<http://www.ebi.ac.uk/ipd/kir>)⁹.



HLA = antígeno leucocitário humano; KIR = killer immunoglobulin-like receptor; NK = natural killer.

Figura 1 - Relações entre célula NK e célula-alvo, de acordo com a presença ou ausência de ligantes HLA

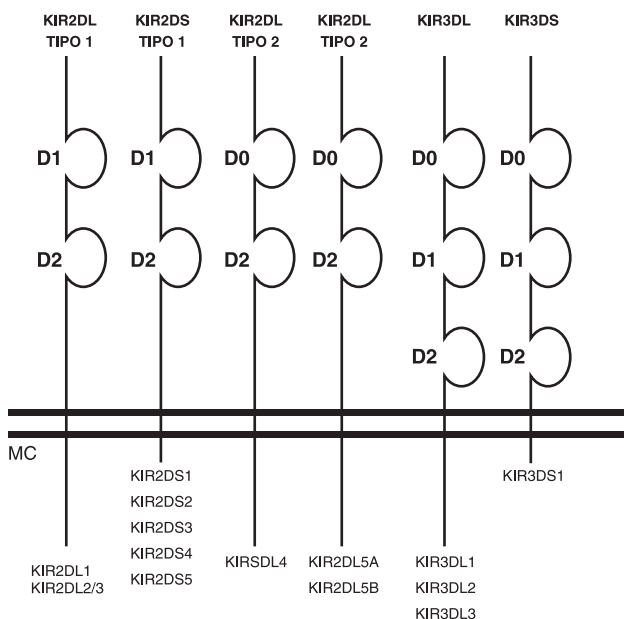


Figura 2 - Receptores KIR inseridos na membrana celular (MC). Os KIR podem apresentar dois ou três domínios extracelulares (D0, D1 e D2), assim como caudas intracitoplasmáticas curtas (S, *short*) ou longas (L, *long*). Essas últimas definem se a molécula é ativadora (C) ou inibidora (L)

As porções CIT e TM predizem a atividade funcional. As com caudas curtas (S) são ativadoras, e as longas (L) são inibidoras (excetuando-se o KIR2DL4). As moléculas com cauda longa apresentam um ou dois imunorreceptores com características inibitórias baseadas em tirosina (ITIM). Em contraste, os receptores de cauda curta (S) não possuem ITIM,

mas sim um aminoácido positivamente carregado na porção TM, que permite associação com a molécula acessória, DAP-12, liberando um sinal ativador por intermédio de imunorreceptores ativadores baseados em tirosina (ITAM). Logo, um receptor como o KIR2DS1 significa ser uma molécula composta de dois domínios extracelulares e uma única cauda CIT "curta e ativadora".

A família de genes KIR consiste de quinze genes (KIR2DL1, KIR2DL2, KIR2DL3, KIR2DL4, KIR2DL5A, KIR2DL5B, KIR2DS1, KIR2DS2, KIR2DS3, KIR2DS4, KIR2DS5, KIR3DL1, KIR3DL2, KIR3DL3 e KIR3DS1), assim como dois pseudogenes (KIR2DP1 e KIR3DP1), localizados numa região cerca de 150 Kb do complexo de receptores leucocitários (LCR) no cromossomo 19q13.4. Os genes KIR apresentam grande similaridade molecular entre si e são derivados de um gene ancestral por uma série de duplicações, recombinações e mutações. A estrutura básica dos genes KIR é de uma unidade de nove éxons que representa o gene ancestral¹⁰.

Mais de 100 genótipos diferentes foram encontrados em estudo de colaboração internacional¹⁰. Encontramos 32 genótipos em 116 indivíduos caucasóides brasileiros, sendo que os dois mais comuns apresentaram a freqüência de 24 e 13,80% (Figura 3). Esses mesmos genótipos foram também os mais prevalentes no estudo colaborativo¹¹.

Os genes KIR são herdados em bloco ou em haplótipos, assim como os genes HLA. Embora exista um grande número de haplótipos KIR, alguns são mais prevalentes, entre eles os haplótipos A e o B (Figura 4). O haplótipo A apresenta sete locos e tem como característica uma maior expressão de genes ou receptores inibitórios. Ele define-se pela presença de KIR2DL1, KIR, KIR, KIR, KIR e KIR. O único receptor estimulatório no haplótipo A é o KIR2DS4. No haplótipo B, existem inúmeras combinações de KIR, KIR, KIR, KIR, KIR e KIR. O haplótipo B possui mais genes ativadores, sendo definido pela presença do KIR2DL2 e ausência do KIR3DL1 e KIR2DL3^{12,13}. Os genes KIR e KIR estão presentes em ambos haplótipos, sendo chamados de genes estruturais ou de "moldura" (*framework*). Em alguns haplótipos, podemos observar a falta de algum gene "moldura"¹⁴.

Estudos sugerem que a reatividade da célula NK contra outras células do organismo não acontece em situação normal. Dessa maneira, as células NK que não expressam receptores inibitórios que reconheceriam HLA próprios são pouco responsivas e relativamente tolerantes com as células autólogas¹⁴. A expressão KIR é restrita às células NK e a algumas células T, conhecidas como NKT.

Receptores ligantes das células NK

Os ligantes para os receptores KIR são as moléculas HLA de classe I (HLA-A, B e C). Os receptores KIR2DL2, KIR2DL3 e KIR2DS3 reconhecem algumas das moléculas HLA-C, identificadas como pertencentes ao grupo 1 (HLA-C1). Em contrapartida, os receptores KIR2DL1 e KIR2DS1

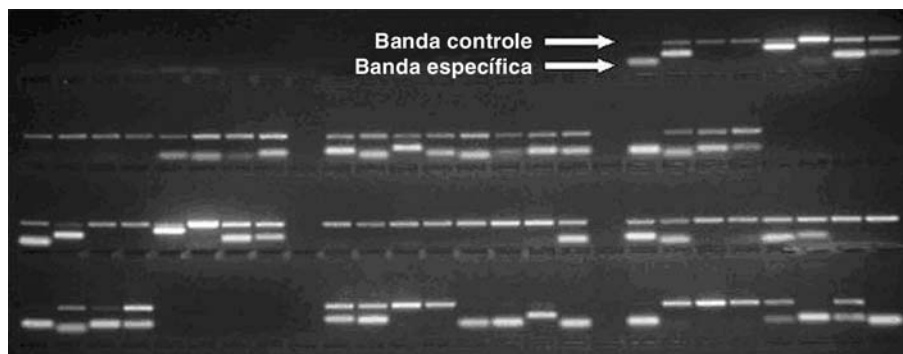


Figura 5 - Tipagem dos genes KIR por reação em cadeia da polimerase com *primers* específicos. A banda controle identifica o controle externo, estando presente na maioria das vezes. A banda específica identifica cada alelo KIR por sua localização e peso molecular

homozigotas do grupo C1 do paciente. O mesmo pode acontecer caso o doador seja homozigoto para o C2 e o receptor homozigoto para C1.

O loco HLA-B pode ser dividido em dois grupos: Bw4 e Bw6. O KIR3DL1 interage com moléculas HLA-B quando sorologicamente forem Bw4, sendo que, se essas apresentarem isoleucina (Ile) na posição 80, acontece a maior inibição de lise mediada pela célula NK. Não se conhecem interações de alta afinidade com moléculas Bw6¹⁶. A molécula KIR2DL4 liga-se com HLA-G, tipo não clássico de HLA, com pouco polimorfismo e expresso em células endoteliais do timo, de trofoblastos fetais e córnea. As células NK em repouso podem ser estimuladas a produzir citocinas e quimiocinas por HLA-G solúvel. O KIR2DL4 é um gene estrutural ou de "moldura" presente em quase todos os indivíduos, entretanto não se expressa em cerca de 50% das pessoas, sugerindo que esse gene pode estar sujeito a algum tipo de seleção. Dessa maneira, se assumirmos que a interação KIR2DL4-HLA-G é fisiologicamente relevante, é possível também supor que a presença de alelos que não se expressam seja decorrente de algum tipo de desvantagem em alguma circunstância.

Identificação laboratorial dos genes KIR

As amostras de sangue para estudo de polimorfismo dos genes KIR em nossa população foram colhidas e o DNA extraído usando o procedimento de *salting-out*¹⁷. As amostras de DNA foram avaliadas usando o método de reação em cadeia da polimerase com *primers* específicos (PCR-SSP) para 15 genes KIR (Figura 5).

A seqüência dos *primers* para a PCR foi baseada em publicações anteriores¹⁸. A amplificação do DNA foi realizada no instrumento Gene Amp PCR 9700 (ABI, EUA). Os produtos de amplificação foram visualizados por intermédio de um transiluminador com luz ultravioleta, após eletroforese em gel de agarose a 1%, contendo brometo de etídio.

A tipagem dos genes KIR por oligonucleotídios de sequência-específica (PCR-SSO) foi realizada com os reagentes LabtypeSSO® (Teppnel-EUA).

A genotipagem dos alelos do sistema HLA-Cw foi também realizada usando a técnica de PCR-SSP¹⁹.

A comparação dos resultados obtidos pelos dois métodos (PCR-SSO e PCR-SSP) foi realizada pela análise de 116 indivíduos caucasóides, doadores voluntários de medula óssea (controles). Os resultados foram absolutamente idênticos, não se observando diferenças entre os dois métodos.

Comparação entre o polimorfismo dos genes KIR em controles caucasóide brasileiros com outras populações

As populações caucasóides brasileira, inglesa e argentina apresentam freqüências semelhantes dos genes KIR²⁰⁻²⁵. Diferenças significativas existem em populações indígenas da Argentina e México, quando comparadas com caucasóides. Em especial, no gene ativador KIR2DS3, pois ou não apresentam esse alelo, ou o exibem em baixa freqüência, acompanhando algumas populações orientais (chineses e japoneses). O mesmo KIR2DS3 apresenta freqüência intermediária em populações caucasóides, em contraste com os 81% observados entre aborígenes australianos (tabela 2). Diferenças existem em relação a outras populações, demonstrando o polimorfismo genético existente para esses marcadores e antecipando diferenças de resposta imune inata entre populações.

Os haplótipos A e B estão distribuídos com semelhança em caucasóides^{12,13}. Examinamos 116 indivíduos caucasóides brasileiros doadores voluntários de medula óssea, encontrando-se 51 e 49% de haplótipos A e B, respectivamente.

Um aspecto de interesse é a diferença entre a freqüência de haplótipos entre algumas populações. Como exemplo, podemos apontar a presença do haplótipo A em cerca de 75% dos japoneses, chineses Han e coreanos e em somente 13% nos aborígenes australianos²⁴⁻²⁶.

KIR e doenças

A diversidade de freqüências dos haplótipos KIR e HLA em certas populações indica-nos que alguns indivíduos devem

Tabela 2 - Distribuição dos genes KIR em caucasóides brasileiros e em outras populações

Gene KIR	Populações								
	Brasil		Argentina		Reino Unido	Austrália	México		
	Caucasóide (n = 116)	Caucasóide (n = 402)	Wichis (n = 101)	Chiriguanos (n = 54)	Caucasóide (n = 136)	Aborígenes (n = 25)	Mestizo (n = 24)	Purepecha (n = 24)	Tarahumara (n = 24)
2DS2	60	55	61	41	51	85	44	34	34
2DL2	66	56	62	44	49	79	43	34	34
2DL3	86	87	84	87	92	67	100	100	100
2SDS3	34	29	3	6	24	81	17	4	0
SDP1	96	96	84	91	-	NT	NT	NT	NT
2DL1	97	96	84	91	91	72	100	100	100
3DL1	96	95	89	87	97	55	99	98	98
3DS1	42	42	54	57	42	78	42	62	66
2DL5	53	56	53	59	-	NT	49	62	66
2DS5	29	36	52	56	32	NT	40	62	66
2DS1	36	46	53	57	45	82	42	62	66
2DS4	96	95	89	87	96	51	98	98	98

NT = não testado.

apresentar níveis diferentes de proteção contra algumas doenças.

A análise de mRNA e expressão de proteínas demonstram que cada clone de célula NK de um indivíduo não expressa todo o conjunto de genes KIR identificados em seu genoma, mas uma combinação randômica dos mesmos. Dessa maneira, cada indivíduo possui um repertório de diversas células NK com expressão variável de moléculas KIR em sua superfície²⁷.

Alguns autores propõem um modelo de classificação das combinações KIR/HLA em termos de previsão de tendência ativadora e inibidora das células NK^{28,29}. Em um extremo do espectro, estão os haplótipos AA, com a sua tendência inibidora, enquanto na outra ponta estão os haplótipos BB, com sua herança de tendência à ativação. Os genótipos com receptores inibitórios e falta de ligantes HLA predizem aumento de ativação, com poucas células NK sobre controle de inibição. Esse modelo parece ser válido para análise de risco de doença, mas necessitamos de maiores evidências de sua existência. Por outro lado, qualquer modelo que se desejar organizar para o entendimento das relações dos genótipos KIR/HLA deve levar em consideração que alguns indivíduos apresentam variantes truncadas de KIR2DS4 e KIR2DL4 no haplótipo A, não expressando moléculas KIR ativadoras na superfície de

suas células NK. Mesmo assim, aparentemente têm imunidade inata normal. De acordo com esses estudos, a hipótese de que ao menos um receptor estimulatório deva existir passa a não ser aplicável para as células NK. Além disso, as NK que não expressam receptores inibidores que reconheçam o HLA próprio (*self*) aparentemente são pouco responsivas e relativamente tolerantes às células autólogas. O mecanismo responsável por esse efeito não é conhecido, entretanto é importante assinalar que os receptores inibitórios que reconhecerem o HLA existente em suas células podem ter um papel positivo na maturação da célula NK, dando licença para matar³⁰.

Em resumo, o balanço entre inibição e ativação faz com que a célula NK possa auxiliar o organismo na vigilância imunológica natural, mesmo antes da participação da imunidade adquirida. Os agentes infecciosos são eliminados ou parcialmente destruídos pela ação das células NK. Além disso, outras patologias existem onde esse sistema tem igual importância, como certas doenças auto-imunes, tumorais, pré-eclâmpsia e abortos espontâneos recorrentes. Existem sugestões de que KIR ativadores possam reconhecer moléculas HLA de classe I que contenham peptídeos relacionados com algumas patologias ou mesmo outros tipos de ligantes que servem para identificar células anormais.

HIV

A imunidade adaptativa e inata tem importância em diversos estágios da infecção pelo HIV, inclusive em sua progressão. Elas são positivamente importantes na defesa contra a infecção aguda, podendo inclusive limitar a progressão da doença.

As células NK podem lisar, *in vitro*, células-alvo infectadas com HIV, sendo que defeitos na função das células NK levam à progressão da doença. É conhecido que o HIV diminui a expressão do HLA, e isso faz com que as células NK fiquem ativadas para lise das células-alvo. Entretanto, também é de conhecimento que o vírus diminui a expressão das moléculas HLA-A e B, mas pode manter a expressão do HLA-C, auxiliando a evasão do reconhecimento pelas NK³¹.

A análise dos alelos HLA-B em indivíduos infectados demonstrou que a presença de homozigose para o HLA-Bw4, ligante do KIR3DL1 e supostamente do KIR3DS1, está associada com um declínio lento da contagem de linfócitos T CD4+, célula que possibilita conhecer a progressão da infecção³². Além disso, a análise de mais de 1.000 indivíduos infectados com HIV demonstrou que aqueles com o genótipo KIR3DS1 e um subtipo do alelo HLA-Bw4 que apresenta Ile na posição 80 da cadeia pesada (Bw4Ile80) progredem mais lentamente do que aqueles nos quais a combinação KIR/HLA ativadora está ausente. Na realidade, o KIR3DS1 na ausência do específico Bw4 não é protetor, necessitando o sinergismo entre as duas moléculas para a obtenção do efeito benéfico. De toda maneira, a presença de um programa ativador das NK parece ser benéfica em limitar ou atrasar o início da doença. É sugerido que o receptor da célula NK (KIR3DS1) interage com o HLA-B Bw4-Ile80 que contém peptídeos do HIV, ativando as células NK para a eliminação da célula infectada. Na mesma população de pacientes infectados, foi observado que a associação KIR3DS1/Bw4Ile80 apresentava risco retardado de infecções oportunistas³³.

Vários estudos tentam encontrar os motivos para que algumas profissionais do sexo não se tornem soropositivas. Embora não se tenha resposta adequada, parece claro que a imunogenética, traduzida na habilidade do bloqueio da entrada do HIV e respectiva soroconversão, não deve ser a mesma que realiza o controle da progressão da doença. No estudo realizado em Abidjan, Cote d'Ivoire demonstrou que as profissionais expostas e soronegativas apresentavam frequentemente genes KIR inibidores na ausência de seus genes HLA cognatos, estimulando a ativação da célula NK com correspondente proteção à progressão da doença. As mulheres expostas e soronegativas possuíam também, com maior frequência, genótipos KIR com mais receptores ativadores³⁴.

Hepatite C

Os indivíduos com vírus da hepatite C (HCV) são 170 milhões e podem ficar curados ou cronicamente infectados. Esses últimos apresentam anticorpos anti-HCV e o próprio

RNA do HCV circulantes, podendo desenvolver cirrose e hepatoma. Os pacientes considerados curados são os que deixam de apresentar o genoma viral na circulação por dois anos.

Teoricamente, existe a hipótese de que uma resposta da imunidade inata pelas células NK possa estimular a maturação das células dendríticas. Estas, por sua vez, atuariam a resposta imune adaptativa por parte de linfócitos T com efetivo ataque contra células infectadas com HCV.

Ficou demonstrado que o grupo que obteve resolução de seu estado infeccioso tinha alta frequência de homozigose para o HLA-C do grupo 1 e também homozigose para o KIR2DL3. A afinidade de ligação desse alelo pelo HLA-C é menor do que a do KIR2DL2 ou do KIR2DL1 para seus ligantes. Esses achados implicam um efeito benéfico da inibição, permitindo maior possibilidade de estimulação por receptores ativadores. Os pacientes com menor inoculação de vírus são também beneficiados com essa combinação de homozigose²⁸.

Os resultados acima incentivam o pensamento da existência de um modelo quantitativo de programação das células NK de acordo com diferenças funcionais entre heterozigose e homozigose, tanto para os genes KIR como para os seus ligantes HLA. O aumento da inibição favorece a ativação e pode trazer benefício ao paciente.

A importância das células NK no transplante de medula óssea

A reatividade imunológica após o TMO é importante. Para diminuir a possibilidade de rejeição, realiza-se a mieloablação, ou seja, a destruição da medula óssea do paciente por quimioterapia. Esse procedimento possibilita a destruição do tecido linfóide do paciente, de suas células tumorais leucêmicas e permite espaço para a medula transplantada. A doença enxerto contra hospedeiro (GVHD) é esperada em grande parte dos casos, sendo ocasionada pelos linfócitos T CD8 do doador que agridem especialmente o intestino, a pele e o fígado do paciente. Ela acontece após uma "tempestade" de linfocinas decorrentes da destruição mieloablativa, dependendo também da disparidade HLA entre doador e receptor. Dessa maneira, o ideal seria transplantarmos pacientes com medula óssea depletada de linfócitos T, diminuindo o risco de GVHD e uma discreta incompatibilidade HLA de classe I. Essa pequena disparidade ou aloreatividade serve para estimularmos as células NK e linfócitos T CD8 do doador a realizarem uma varredura na medula óssea do paciente, eliminando células leucêmicas remanescentes (GVL) e tecido medular residual. Entre as vantagens da discreta aloreatividade, citamos a recuperação imunológica mais rápida, a redução de recidivas e a diminuição da quimioterapia mieloablativa³⁵.

Nos transplantes sem depleção linfocitária do enxerto, a presença de KIR ativador no doador promove reatividade imunológica, ao passo que, no receptor, induz tolerância.

Um aumento da GVHD aguda foi identificado com doador KIR2DS3 em transplantes com doador não relacionado, mas

HLA idêntico e em casos em que o doador tinha mais de quatro KIR ativadores em transplantes haploidênticos.

Com intuito de simplificar as análises de efetividade, autores agruparam os pacientes em haplótipos A e B, sendo que os primeiros têm mais genes KIR inibidores, e os segundos, mais ativadores, assim como para observar se os ligantes HLA-C1 e C2 também serviriam para avaliar a melhor compatibilidade KIR-HLA nos TMO em pacientes com leucemia³⁵. Em relação aos haplótipos A e B, examinaram a relação doador-receptor, sendo que o grupo homocigoto AA (com maior número de genes inibidores) foi considerado quando somente genes do grupo A estavam presentes. Todos os demais indivíduos tinham um ou mais genes específicos dos haplótipos B. Esses poderiam ser heterocigotos AB ou homocigotos BB, apresentando sempre genes KIR estimuladores. Aproximadamente 28 e 30% dos doadores e receptores, respectivamente, apresentaram o haplótipo AA, sendo que os demais tinham, no mínimo, um haplótipo B. A análise de sobrevida de 202 pacientes mostrou uma discreta e não significativa tendência a menor sobrevida dos pacientes AA recebendo enxertos BX. Entretanto, em 113 pacientes com leucemia mielóide, um efeito benéfico foi demonstrado quando pacientes BX recebiam enxertos de doadores AA. Ao contrário, a sobrevida foi 3,8 vezes pior nos pacientes AA que receberam enxertos de BX ($p = 0,046$). Sendo assim, haplótipos B (mais genes estimuladores) no doador são prejudiciais nesse tipo de transplante, sendo que sua presença no receptor pode ser benéfica. Esses achados foram analisados e demonstraram independência em relação à idade do paciente e ao estágio da doença³⁶.

A combinação de doador BX com receptor AA foi considerada fator de risco para a recidiva da doença (leucemia mielóide) e para a GVHD aguda grau II-IV. Em 112 pacientes transplantados, a incidência de GVHD aguda foi de 46% em receptores AA com doadores BX; 10% para receptores AA com doadores AA; 20% para receptores BX com doadores AA; e 30% para receptores e doadores BX.

Os ligantes mais dominantes para os receptores KIR são as moléculas de HLA-C. A diferença entre os ligantes C1 e C2 é que C2 produz uma inibição mais forte do que C1. Dessa maneira, o mesmo estudo dividiu os pacientes transplantados de acordo com os dois grupos nos quais os receptores e seus doadores HLA idênticos eram C2; receptores sem alelos pertencentes a C2 foram considerados C1 homocigotos (C1C1); receptores com alelos para C2, incluindo C2 homocigotos, foram denominados C2CX. Surpreendentemente, a combinação de doador BX e receptor AA foi identificada como fator de risco para GVHD aguda somente em transplantes C1C1, e não em C2CX. Quando foi examinada somente a relação do tipo de HLA-C, existiu uma leve tendência de fator de risco para GVHD em casos de C1C1, ao contrário de C2C2.

Em resumo, a melhor sobrevida de transplantados por leucemia mielóide está associada com a presença KIR do grupo

B no receptor e à sua falta no doador. A pior sobrevida acontece quando o doador tem o grupo B, e o receptor não. Essa última combinação está também associada com aumento de recidiva e de GVHD aguda. Entretanto, esses efeitos deletérios foram vistos somente quando doador e receptor são homocigotos para o ligante KIR-C1.

Auto-imunidade

Diversos mecanismos tentam explicar a participação das células NK na auto-imunidade, entre eles, encontramos que os genótipos KIR/HLA que fazem a sintonia em favor da ativação podem ser vantajosos, tanto na eliminação de patógenos como na predisposição à auto-imunidade. A inapropriada ativação ou a falta de inibição podem ser responsáveis pela função patogênica.

A esclerose sistêmica progressiva é uma doença com fibrose tecidual, inflamação e injúria vascular, sendo estatisticamente significativa a presença do KIR2DS1 e ou KIR2DS2, ativadores da célula NK³⁷. Um interessante exemplo desse efeito é também encontrado na artrite psoriática, onde o KIR2DS1 e/ou KIR2DS2 tornam-se um risco para a doença quando os receptores inibidores KIR2DL1 e KIR2DL2/3 estiverem ausentes. Uma recente proposta sugere um modelo de susceptibilidade para essa doença pela presença de homocigose para ligantes HLA-C, minimizando sinais inibidores e conferindo forte ativação³⁸.

Um cenário semelhante foi identificado para a vasculite reumatóide, na qual o risco está associado com a presença do KIR2DS2. De maneira semelhante, a diabetes tipo I está associada com aumento do KIR2DS2/HLA ligantes na presença de interações inibitórias. Os autores sugerem um modelo onde a função KIR seja secundária, promovendo mais ativação de baixa afinidade para os linfócitos T responsáveis pela auto-imunidade³⁹.

A psoríase vulgar (PV) é uma doença crônica e inflamatória da pele, cuja patogênese e influência genética permanecem pouco esclarecidas. Estudos sugerem uma associação entre essa patologia com os receptores KIR2DS1 e com o HLA-C0602, sendo que os indivíduos que apresentam esse último alelo têm 10 vezes mais chances de vir a ter PV. Em relação ao gene ativador KIR2DS1, diversas publicações identificaram-no estatisticamente mais prevalente nos pacientes em comparação com os controles⁴⁰. Na população caucasóide brasileira analisada recentemente, encontramos o alelo Cw0602 em 26,5% dos pacientes com PV, contra somente 5,4% dos controles ($p < 0,001$), no entanto o KIR2DS1 não alcançou significância estatística.

Outros estudos pretendem demonstrar que a PV é uma doença na qual esses receptores KIR ativadores estão presentes na ausência de seus ligantes HLA homólogos. Dessa maneira, a PV é decorrente, além de outros fatores ambientais, de um balanço de genótipos ativadores e inibidores, com predominância dos ativadores³⁷.

Conclusões

A intenção desse artigo é transmitir conhecimentos atuais sobre a imunidade inata e sua relação com a vigilância imunológica dos pacientes. A importância para a pediatria pode ser antecipada nos pacientes prematuros, recém-nascidos e para todos que não tenham desenvolvido uma imunidade adquirida sólida. As células NK, seus receptores e genes fazem parte da manutenção da saúde, especialmente nessa época da vida, quando a imunidade adquirida ainda não é efetiva. Esse conjunto de genes e receptores são parceiros dos pediatras, quando preferem esperar a recuperação, antes de lançar mão de antibióticos precocemente no início de uma infecção. É durante esse período de espera da recuperação que os mecanismos inatos participam e, na maioria das vezes, conseguem vencer os agentes infecciosos. No decorrer dessa revisão, podemos encontrar as bases imunogenéticas da existência desse sistema identificado como de importância na prevenção infecciosa, assim como a frequência de seus genes e haplótipos na população caucasóide brasileira.

Agradecimentos

Aos cientistas e funcionários do Serviço de Imunologia do Hospital de Clínicas de Porto Alegre.

Referências

- Parham P. **Taking license with natural killer cell maturation and repertoire development.** *Immunol Rev.* 2006;214:155-60.
- Parham P. The body's defenses against infection. In: Parham P, editors. *The immune system.* New York: Garland Science; 2005. p. 252-6.
- Vilches C, Parham P. **KIR: diverse, rapidly evolving receptors of innate and adaptive immunity.** *Annu Rev Immunol.* 2002; 20:217-51.
- Ljunggren HG, Pääbo S, Cochet M, Kling G, Kourilsky P, Kärre K. **Molecular analysis of H-2 deficient lymphoma lines. Distinct defects in biosynthesis and association of MHC class I heavy chains and beta 2-microglobulin observed in cells with increased sensitivity to NK cell lysis.** *J Immunol.* 1989;142:2911-7.
- Ljunggren HG, Karre K. **In search of the "missing self": MHC molecules and NK cell recognition.** *Immunol Today.* 1990; 11:237-44.
- Boyton RJ, Altmann DM. **Natural killer cells, killer immunoglobulin-like receptors and human leucocyte antigen class I in disease.** *Clin Exp Immunol.* 2007;149:1-8.
- Degli-Esposti MA, Smyth MJ. **Close encounters of different kinds: dendritic cells and NK cells take centre stage.** *Nat Rev Immunol.* 2005;5:112-24.
- O'Connor GM, Hart OM, Gardiner CM. **Putting the natural killer cell in its place.** *Immunology.* 2006;117:1-10.
- The Immuno Polymorphism Database. KIR database. <http://www.ebi.ac.uk/ipd/kir>
- André P, Biassoni R, Colonna M, Cosman D, Lanier LL, Long EO, et al. **New nomenclature for MHC receptors.** *Nat Immunol.* 2001; 2:661.
- Cook MA, Norman PJ, Curran MD, Maxwell LD, Briggs DC, Middleton D, et al. **A multi-laboratory characterization of the KIR genotypes of 10th International Histocompatibility Workshop cell lines.** *Hum Immunol.* 2003;64:567-71.
- Hsu KC, Chida S, Geraghty DE, Dupont B. **Killer cell immunoglobulin-like receptor (KIR) genomic region: gene-order, haplotypes and allelic polymorphism.** *Immunol Rev.* 2002; 190:40-52.
- Hsu KC, Liu XR, Selvakumar A, Mickelson E, O'Reilly RJ, Dupont B. **Killer Ig-like receptor haplotype analysis by gene content: evidence for genomic diversity with a minimum of six basic framework haplotypes, each with multiple subsets.** *J Immunol.* 2002;169:5118-29.
- Shilling HG, Guethlein LA, Cheng NW, Gardiner CM, Rodriguez R, Tyan D, et al. **Allelic polymorphism synergizes with variable gene content to individualize human KIR genotype.** *J Immunol.* 2002;168:239-47.
- Biassoni R, Falco M, Cambiaggi A, Costa P, Verdiani S, Pende D, et al. **Amino acid substitutions can influence the natural killer (NK)-mediated recognition of HLA-C molecules. Role of serine-77 and lysine-80 in the target cell protection from lysis mediated by "group 2" or "group 1" NK clones.** *J Exp Med.* 1995;182:605-9.
- Cella M, Longo A, Ferrara GB, Strominger JL, Colonna M. **NK3-specific natural killer cells are selectively inhibited by Bw4-positive HLA alleles with isoleucine 80.** *J Exp Med.* 1994; 180:1235-42.
- Miller SA, Dykes DD, Polesky HF. **A simple salting out procedure for extracting DNA from human nucleated cells.** *Nucleic Acids Res.* 1988;16:1215.
- Gomez-Lozano N, Vilches C. **Genotyping of human killer-cell immunoglobulin-like receptor genes by polymerase chain reaction with sequence-specific primers: an update.** *Tissue Antigens.* 2002;59:184-93.
- Bunce M, O'Neill CM, Barnardo MC, Krausa P, Browning MJ, Morris PJ, et al. **Phototyping: comprehensive DNA typing for HLA-A, B, C, DRB1, DRB3, DRB4, DRB5 & DQB1 by PCR with 144 primers mixes utilizing sequence-specific primers (PCR-SSP).** *Tissue Antigens.* 1995;46:355-67.
- Contreras G, Aláez C, Murguía A, Garcia D, Flores H, Gorodezky C. **Distribution of the killer cell immunoglobulin-like receptors in Mexican Mestizos.** *Tissue Antigens.* 2007;69 Suppl 1:125-9.
- Flores AC, Marcos CY, Paladino N, Capucchio M, Theiler G, Arruvito L, et al. **KIR genes polymorphism in Argentinean Caucasoid and Amerindian populations.** *Tissue Antigens.* 2007:568-76.
- Gutiérrez-Rodríguez ME, Sandoval-Ramírez L, Díaz-Flores M, Marsh SG, Valladares-Salgado A, Madrigal JA, et al. **KIR gene in ethnic and mestizo population from Mexico.** *Hum Immunol.* 2006;67:85-93
- Norman PJ, Stephens HA, Verity DH, Chandanayingyong D, Vaughan RW. **Distribution of natural killer cell immunoglobulin-like receptor sequences in three ethnic groups.** *Immunogenetics.* 2001;52:195-205.
- Jiang K, Zhu FM, Lv QF, Yan LX. **Distribution of killer cell immunoglobulin-like receptor genes in the Chinese Han population.** *Tissue Antigens.* 2005;65:556-63.
- Yawata M, Yawata N, McQueen KL, Cheng NW, Guethlein LA, Rajalingam R, et al. **Predominance of group A KIR haplotypes in Japanese associated with diverse NK cell repertoires of KIR expression.** *Immunogenetics.* 2002;54:543-50.

26. Toneva M, Lepage V, Lafay G, Dulphy N, Busson M, Lester S, et al. [Genomic diversity of natural killer cell receptor genes in three populations](#). *Tissue Antigens*. 2001;57:358-62.
27. Valiante NM, Uhrberg M, Shilling HG, Lienert-Weidenbach K, Arnett KL, D'Andrea A, et al. [Functionally and structurally distinct NK cell receptor repertoires in the peripheral blood of two human donors](#). *Immunity*. 1997;7:739-51.
28. Khakoo SI, Carrington M. [KIR and disease: a model system or system of models](#). *Immunol Rev*. 2006;214:186-201.
29. Williams AP, Bateman AR, Khakoo, SI. [Hanging in the balance: KIR and their role in disease](#). *Mol Interv*. 2005;5:226-40.
30. Kim S, Poursine-Laurent J, Truscott SM, Lybarger L, Song YJ, Yang L, et al. [Licensing of natural killer cells by host major histocompatibility complex class I molecules](#). *Nature*. 2005;436:709-13.
31. Flores-Villanueva PO, Yunis EJ, Delgado JC, Vittinghoff E, Buchbinder S, Leung JY, et al. [Control of HIV-1 viremia and protection from AIDS are associated with HLA-Bw4 homozygosity](#). *Proc Natl Acad Sci USA*. 2001;98:5140-5.
32. Martin MP, Gao X, Lee JH, Nelson GW, Detels R, Goedert JJ, et al. [Epistatic interaction between KIR3DS1 and HLA-B delays the progression to AIDS](#). *Nat Genet*. 2002;31:429-34.
33. Jennes W, Verheyden S, Demanet C, Adjé-Touré C, Vuylsteke B, Nkengasong JN, et al. [Cutting edge: resistance to HIV-1 infection among African female sex workers is associated with inhibitory KIR in the absence of their HLA ligands](#). *J Immunol*. 2006;177:6588-92.
34. Ruggeri L, Capanni M, Urbani E, Perruccio K, Shlomchik WD, Tosti A, et al. [Effectiveness of donor natural killer cell alloreactivity in mismatched hematopoietic transplants](#). *Science*. 2002;295:2097-100.
35. McQueen KL, Dorighi KM, Guethlein LA, Wong R, Sanjanwala B, Parham P. [Donor-recipient combinations of group A and B KIR haplotypes and HLA class I ligand affect the outcome of HLA-matched, sibling donor hematopoietic cell transplantation](#). *Hum Immunol*. 2007;68:309-23.
36. Momot T, Koch S, Hunzelmann N, Krieg T, Ulbricht K, Schmidt RE, et al. [Association of killer cell immunoglobulin-like receptors with scleroderma](#). *Arthritis Rheum*. 2004;50:1561-5.
37. Pellett F, Siannis F, Vukin I, Urowitz MB, Gladman D. [KIRs and autoimmune disease: studies in systemic lupus erythematosus and scleroderma](#). *Tissue Antigens*. 2007;69:106-108.
38. Nelson GW, Martin MP, Gladman D, Wade J, Trowsdale J, Carrington M. [Cutting edge: heterozygote advantage in autoimmune disease: hierarchy of protection/susceptibility conferred by HLA and killer Ig-like receptor combinations in psoriatic arthritis](#). *J Immunol*. 2004;173:4273-6.
39. van der Slik AR, Alizadeh BZ, Koeleman BP, Roep BO, Giphart MJ. [Modelling KIR-HLA genotype disparities in type I diabetes](#). *Tissue Antigens*. 2007;69:101-5.
40. Bashirova AA, Martin MP, McVicar DW, Carrington M. [The killer immunoglobulin-like receptor gene cluster: tuning the genome for defense](#). *Annu Rev Genomics Hum Genet*. 2006;7:277-300.

Correspondência:

Luiz Fernando Jobim

Serviço de Imunologia, Hospital de Clínicas de Porto Alegre

Rua Ramiro Barcelos, 2350

CEP 90035-903 - Porto Alegre, RS

E-mail: ljobim@hcpa.ufrgs.br