

# Exposição Ocupacional a Resíduos de Gases Anestésicos\*

## Occupational Exposure to Anesthetic Gases Residue

Carlos Rogério Degrandi Oliveira, TSA<sup>1</sup>

### RESUMO

Oliveira CRD — Exposição Ocupacional a Resíduos de Gases Anestésicos.

**JUSTIFICATIVA E OBJETIVOS:** Embora existam relatos negativos quanto aos efeitos da exposição prolongada a resíduos de gases anestésicos, há ainda muitas controvérsias. Dados contraditórios são encontrados na literatura, considerando-se a variabilidade nas respostas individuais a diferentes agentes. O objetivo deste trabalho foi apresentar revisão sobre a exposição ocupacional aos resíduos de gases anestésicos.

**CONTEÚDO:** São discutidos os resultados dos principais artigos sobre o tema, assim como causas de contaminação do ambiente cirúrgico, ventilação, exaustão, monitoração e dosagem dos resíduos de gases anestésicos. É dada ênfase às recomendações para a minimização dos efeitos imputados aos agentes inalatórios.

**CONCLUSÕES:** Mesmo nos trabalhos das forças-tarefas de renomadas instituições reguladoras internacionais nota-se certo grau de controvérsia sobre os efeitos da exposição ocupacional a resíduos de gases anestésicos. Observa-se estipulação de valores máximos para exposição ocupacional, porém com reconhecimento de que não existem indícios epidemiológicos de qualquer tipo de dano causado pela exposição a concentrações de gases anestésicos em locais onde as medidas-padrão de ventilação, exaustão e uso de equipamentos anestésicos estejam sendo observadas. No nosso meio essas medidas, na maioria das vezes, não são implementadas e quando o são, não corretamente fiscalizadas. Além disso, há que considerar diferenças entre as técnicas utilizadas e as condições de trabalho. Levando-se em conta a natureza multifatorial da exposição de profissionais da saúde, medidas devem ser tomadas para minimizar a exposição ocupacional aos agentes com conhecido ou provável potencial tóxico. A reivindicação por salas cirúrgicas mais bem equipadas, com sistemas de ventilação e exaustão adequados, bem como sua manutenção devem ser incentivadas.

**Unitermos:** ANESTÉSICOS, Gasoso, Volátil; **COMPLICAÇÕES:** contaminação, poluição ambiental, risco profissional.

\*Recebido do (**Received from**) Centro de Ensino e Treinamento em Anestesiologia da Santa Casa de Misericórdia de Santos, SP

1. Co-Responsável pelo CET da Santa Casa de Misericórdia de Santos; Membro da Comissão de Normas Técnicas e Segurança em Anestesia da Sociedade Brasileira de Anestesiologia; 2° Secretário da Sociedade de Anestesiologia do Estado de São Paulo

Apresentado (**Submitted**) em 15 de janeiro de 2008  
Aceito (**Accepted**) para publicação em 11 de setembro de 2008

Endereço para Correspondência (**Correspondence to**):  
Dr. Carlos Rogério Degrandi Oliveira  
Praça Dr. Hipólito do Rego, 7/11 — Embaré  
11045-310 Santos, SP  
E-mail: degrandi@bol.com.br

© Sociedade Brasileira de Anestesiologia, 2009

### SUMMARY

Oliveira CRD — Occupational Exposure to Anesthetic Gases Residue.

**BACKGROUND AND OBJECTIVES:** Although the absence of negative effects of prolonged exposure to anesthetic gases residue has been reported, controversies on the subject still linger. Contradictory data on the variability in individual response to different agents can be found in the literature. The objective of this report was to present a review of occupational exposure to anesthetic gases residue.

**CONTENTS:** The results of the main articles on the subject, as well as the causes of contamination of the surgical environment, ventilation, exhaust system, monitoring, and dosage of anesthetic gases residues are discussed. Recommendations to minimize the supposed effects of inhalational agents are emphasized.

**CONCLUSIONS:** Even in task-forces studies of renowned international regulating institutions, there are some controversies on the risks of occupational exposure to anesthetic gases residue. Minimal values for occupational exposure are stipulated, but acknowledging the lack of epidemiological evidence of any type of damage caused by said exposure in places where standard measures of ventilation and exhaust systems and the use of anesthetic equipment are observed. In our country, most of the time those measures are not implemented and, when they are, they are not supervised properly. Besides, differences in techniques and working conditions have to be considered. Taking into consideration the multifactorial nature of the exposure of health care professionals, measures should be undertaken to minimize occupational exposure to agents with known or probable toxic potential. The demand for better equipped operating rooms, with adequate ventilation and exhaust systems as well as their maintenance should be stimulated.

**Key Words:** ANESTHETICS, Gaseous, volatile; **COMPLICATIONS:** contamination, environmental pollution, professional hazards.

### INTRODUÇÃO

As demonstrações convincentes das propriedades anestésicas do éter dietílico por William T.G. Morton, em 1846, foram consideradas os eventos mais significativos da história da Medicina. Pouco tempo depois o óxido nitroso e o clorofórmio também foram introduzidos e esses três anestésicos permaneceram na prática clínica por quase um século como opções únicas em anestesia inalatória. Em 1933, o ciclopropano e, em 1934, o tricloroetileno foram introduzidos no mercado e, posteriormente, uma série de anestésicos inalatórios halogenados. Desde os primórdios da anestesia o perigo dos anestésicos inalatórios tanto para o paciente quanto para as equipes cirúrgicas é conhecido. Ocasional-

mente, os pacientes sofriam toxicidade como insuficiência hepática após o uso do clorofórmio e ainda as equipes cirúrgicas estavam submetidas ao risco de fogo e explosão em virtude do uso do éter e do ciclopropano. Relatos da época revelavam que os profissionais expostos a salas operatórias com grande quantidade de resíduos anestésicos sofriam cronicamente com múltiplos sintomas. Em 1967, Vaisman publicou o resultado de pesquisa realizada na antiga União Soviética, avaliando exames de saúde de 198 anesthesiologistas do sexo masculino e 110 do sexo feminino<sup>1</sup>. Todos utilizavam em sua prática diária o éter dietílico, óxido nitroso e halotano. Novamente, alto índice de sintomas, como cefaléia, fadiga e irritabilidade foi encontrado, mas também, e pela primeira vez, efeitos adversos sobre a reprodução humana foram analisados. Dezoito de 31 gestações entre essas anesthesiologistas resultaram em aborto espontâneo. Nesse mesmo ano, Fink e col. mostraram que o óxido nitroso produziu efeitos adversos sobre a reprodução dos mamíferos<sup>2</sup>. Em particular, ratos expostos a altas concentrações de óxido nitroso tinham incidência aumentada de anormalidades esqueléticas. Embora Vaisman não tenha incluído grupo-controle e análise epidemiológica criteriosa, juntamente com o estudo de Fink, inspiraram várias outras pesquisas sobre os efeitos adversos de resíduos de gases anestésicos.

Em 1981, a *American Society of Anesthesiologists* (ASA) publicou o livreto "Resíduos de anestésicos no ar da sala cirúrgica: Sugestões de programa para redução da exposição", escrito pelo comitê *ad hoc* da ASA sobre efeitos dos resíduos dos agentes anestésicos na saúde dos profissionais dos centros cirúrgicos<sup>3</sup>.

Atualmente o nosso meio carece de estudos e normas que regulamentem o tema. O objetivo deste trabalho foi apresentar uma revisão sobre exposição ocupacional aos resíduos de gases anestésicos e propor condutas a partir dos trabalhos disponíveis na literatura.

### MUTAGENICIDADE E TOXICIDADE ORGÂNICA

Embora existam relatos negativos quanto à mutagenicidade dos gases anestésicos, há ainda muitas controvérsias. Dados contraditórios são encontrados na literatura, considerando-se a variabilidade nas respostas individuais a diferentes agentes inalatórios.

Os resultados desses estudos poderiam ser relacionados com outros fatores no ambiente e não necessariamente à exposição às concentrações de resíduos de gases anestésicos.

Alguns estudos concluíram que os anestésicos inalatórios atualmente usados não têm nenhum potencial mutagênico<sup>4,5</sup>. Apenas os anestésicos mais antigos, como o tricloroetileno, fluroxeno e o clorofórmio, apresentam potencial carcinogênico em roedores quando administrados em concentrações elevadas<sup>6,7</sup>.

Além de fornecer informações sobre o potencial carcinogênico, os estudos de longo prazo sobre a carcinogênese

deram recursos e oportunidades para pesquisadores avaliarem a toxicidade em órgãos específicos após a exposição crônica aos anestésicos inalatórios. Mesmo na dose tolerada máxima, nenhuma evidência de danos clínicos ou patológicos significativos aos rins, ao fígado, às gônadas ou a outros órgãos foi demonstrada com isoflurano, halotano, enflurano e óxido nitroso<sup>8-15</sup>. Os estudos significativos em mamíferos, em sua maioria, foram discutidos em uma grande revisão<sup>13</sup>. No geral, somente o óxido nitroso parece ser teratogênico em experimentos. As concentrações elevadas (50% a 75%) empregadas em ratas grávidas por períodos de 24 horas durante o período do organogênese e as concentrações baixas (0,1%) empregadas em ratas durante toda a gravidez resultaram em incidência aumentada de anormalidades viscerais e esqueléticas<sup>14</sup>. Essas condições são improváveis de serem reproduzidas nos seres humanos.

### ESTUDOS EPIDEMIOLÓGICOS EM HUMANOS

Desde o relatório de Vaisman, em 1967, numerosos trabalhos foram executados envolvendo exames laboratoriais em profissionais envolvidos com o centro cirúrgico. O foco desses exames esteve sempre voltado para os efeitos sobre o aparelho reprodutivo e a carcinogênese, embora outros perigos, tais como a doença hepática e a renal, fossem examinados ocasionalmente. Os estudos pareceram favorecer a possibilidade de que o trabalho em centros cirúrgicos é um risco ocupacional. O estudo mais notável e influente foi realizado pela ASA, em 1974, sobre os efeitos de níveis de resíduos de gases anestésicos sobre indivíduos que trabalhavam continuamente em centros cirúrgicos<sup>16</sup>. Cerca de 73.000 membros de várias organizações profissionais, incluindo a ASA e a Academia Americana de Pediatria, foram examinados. Comparado com as mulheres não-expostas, as mulheres expostas aos resíduos de gases anestésicos mostraram ter o risco aumentado para abortos espontâneos, câncer, doenças hepáticas e doenças renais, e sua prole, risco aumentado para anormalidades congênitas. Os anesthesiologistas do sexo masculino apresentaram risco aumentado para doenças hepáticas e sua prole apresentou risco aumentado de anormalidades congênitas. Durante a década seguinte, muitos estudos adicionais foram realizados. Os resultados foram menos consistentes, alguns sustentando e outros refutando os riscos ocupacionais.

Na luz das inconsistências e das interpretações diferentes sobre os resultados, uma comissão da ASA reuniu epidemiologistas e bioestatísticos para avaliar o significado dos estudos sobre os riscos da exposição aos gases anestésicos. O relatório da comissão foi publicado em 1985 como um artigo especial na revista *Anesthesiology*<sup>17</sup>. Buring e col. analisaram 17 estudos publicados. Após exclusão dos trabalhos que não apresentavam método adequado, os seis estudos restantes foram incluídos no resultado da metanálise<sup>18-22</sup>. Eles indicaram risco aumentado de 30% de aborto espontâneo para mulheres que trabalham no centro cirúrgico.

gico e aumento similar nas anomalias congênitas entre filhos de médicos expostos. Além disso, aumento de cerca de 50% nas doenças hepáticas e 30% em doenças renais. Por fim, risco aumentado de câncer cervical, mas nenhum outro tipo de câncer foi encontrado. Os investigadores notaram que todos os estudos revistos tinham falhas, incluindo índices de resposta baixos, informação inadequada em não-receptivos, níveis de exposição a anestésicos variáveis e falta da verificação dos resultados. Os pesquisadores acreditaram que os dados existentes não eram suficientes para determinar limites da exposição. Também estavam certos de que era improvável que outros estudos retrospectivos adiciassem informações úteis e significativas e que novos estudos eram necessários para determinar se os riscos relacionavam-se de verdade com os resíduos de gases anestésicos.

Em 1985, no mesmo ano em que Buring e col. publicaram seu relatório, Tannenbaum e Goldberg publicaram sua própria revisão independente da literatura a respeito dos efeitos sobre o sistema reprodutivo relacionados com a exposição aos resíduos de gases anestésicos<sup>23</sup>. A conclusão do trabalho foi essencialmente a mesma e recomendaram também que estudo prospectivo fosse executado com monitoração detalhada e freqüente dos níveis de exposição e dos eventos dos resultados.

Diversas revisões adicionais, incluindo uma por Ebi e Rice, obtiveram as mesmas conclusões<sup>24-26</sup>. Embora os estudos epidemiológicos investigassem os profissionais que trabalhavam em centros cirúrgicos, alguns envolveram os consultórios dentários onde o óxido nitroso era utilizado.

Diferenças consideráveis podem existir nesses dois ambientes. Somente em 1996, a *American Dental Association* recomendou a exaustão dos resíduos de gases dos consultórios, sobretudo quando o óxido nitroso é utilizado<sup>27</sup>. Por causa das pequenas dimensões e do fato de muitos ambientes não apresentarem exaustão adequada, não é raro que se encontrem concentrações muito elevadas de óxido nitroso, acima dos 1.000 ppm. Em um estudo, três de 20 dentistas que se expuseram às concentrações de até 4.600 ppm tiveram anormalidades da medula óssea com alterações leucocitárias<sup>28</sup>.

A exposição prolongada ao óxido nitroso, em determinadas condições, pode levar à depressão da atividade da metionina sintetase e eritropoiese megaloblástica<sup>29</sup>.

Em 1992 e em 1995, Rowland e col. publicaram dois estudos que sugeriram a diminuição da fertilidade e aumento do risco de aborto espontâneo entre as assistentes de dentistas expostas ao óxido nitroso por mais de três horas por semana em ambientes sem exaustão<sup>30-31</sup>. Nenhum efeito reprodutivo adverso foi encontrado nas assistentes que trabalhavam em ambientes com exaustão.

Maran e col. conduziram estudos que examinaram 11.500 graduadas em escolas de medicina do Reino Unido com idade inferior a 40 anos<sup>32</sup>. Coletaram dados ocupacionais, práticas do trabalho, estilo de vida, histórico médico e obs-

tétrico. Os resultados do trabalho indicaram que as anestesilogistas não tiveram incidência maior de infertilidade do que as outras médicas. A incidência de aborto espontâneo entre aquelas examinadas e de anormalidades congênitas entre sua prole não era correlacionada com a ocupação da mãe, com as horas de exposição ao ambiente ou com a falta de uso de equipamento de exaustão. Também, as incidências de câncer e neuropatias não foram relacionadas com a ocupação.

## CAUSAS DE CONTAMINAÇÃO DAS SALAS CIRÚRGICAS

As principais causas de contaminação das salas cirúrgicas por agentes anestésicos inalatórios estão enumeradas no Quadro I. Em muitos casos, os vazamentos de gases durante a administração de anestesia inalatória envolvem problemas técnicos. Uma das situações mais comuns é a falha em não desligar todas as válvulas de controle do fluxo (oxigênio, óxido nitroso e ar) ou o vaporizador quando o sistema anestésico é desconectado do paciente. Em geral, isso ocorre durante a intubação, mas pode também acontecer em qualquer outro momento da anestesia. Uma máscara facial mal adaptada e em especial durante manuseio de via aérea difícil, pode permitir perda do gás. Similarmente, muitos anestesilogistas "lavam" o sistema anestésico no final do procedimento para acelerar o despertar. Se isso for feito, o fluxo deverá ser direcionado para o sistema de exaustão do aparelho de anestesia. Por fim, se foi permitido ao paciente respirar espontaneamente durante a anestesia, quando for desconectado do circuito, os resíduos dos gases anestésicos devem sofrer exaustão da sala cirúrgica.

O enchimento dos vaporizadores de anestésicos pode levar à contaminação do ar ambiente. Um mililitro de agente anestésico líquido evapora para dar forma a cerca de 200 mL de vapor em temperatura de sala cirúrgica.

Os vaporizadores são equipados com dois tipos de sistemas de enchimento. O sistema *key-indexed* tende a ser associado a menor derramamento do agente anestésico do que os vaporizadores tradicionais *funnel-fill* (Figuras 1, 2 e 3). O sis-

Quadro 1 – Causas de Contaminação das Salas Cirúrgicas<sup>33</sup>

- Falha ao desligar as válvulas de controle de fluxo
- Máscaras mal adaptadas
- *flushing* do circuito respiratório
- Enchimento dos vaporizadores
- Cânulas traqueais sem balonetes
- Sistemas respiratórios pediátricos
- Amostragem *sidestream* dos analisadores de gases
- Oclusão do sistema da eliminação do hospital (vácuo)
- Escape no circuito de baixa pressão (reservatório dos absorvedores de CO<sub>2</sub>), dos anéis de vedação e mangueiras

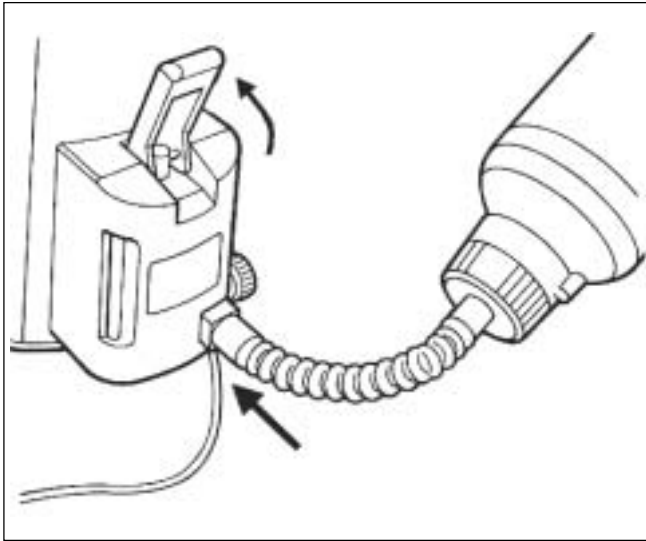


Figura 1 – Sistema *Key-Indexed* para Agentes Inalatórios. A ilustração do Vaporizador Delta, tipo Delta Fill, foi reproduzida com permissão da *Penlon Ltd., Abingdon, UK*.

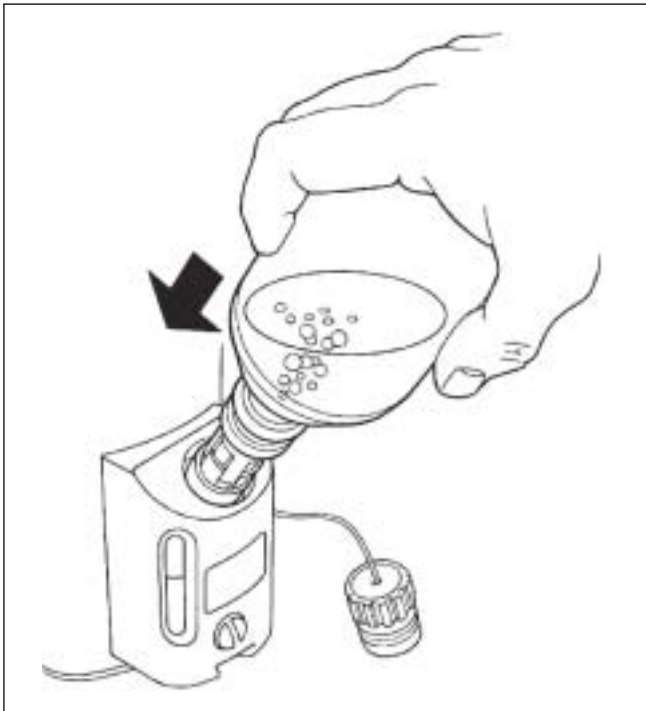


Figura 2 – Sistema *Key-Indexed* para Agentes Inalatórios. A ilustração do Vaporizador Delta, tipo Quick Fil, foi reproduzida com permissão da *Penlon Ltd., Abingdon, UK*.

tema de enchimento *key-indexed* assegura virtualmente que nenhum líquido possa ser derramado durante o enchimento. A anestesia pediátrica apresenta alguns problemas específicos com contaminação da sala cirúrgica. Em geral, a traquéia de uma criança é intubada com cânula sem balonete

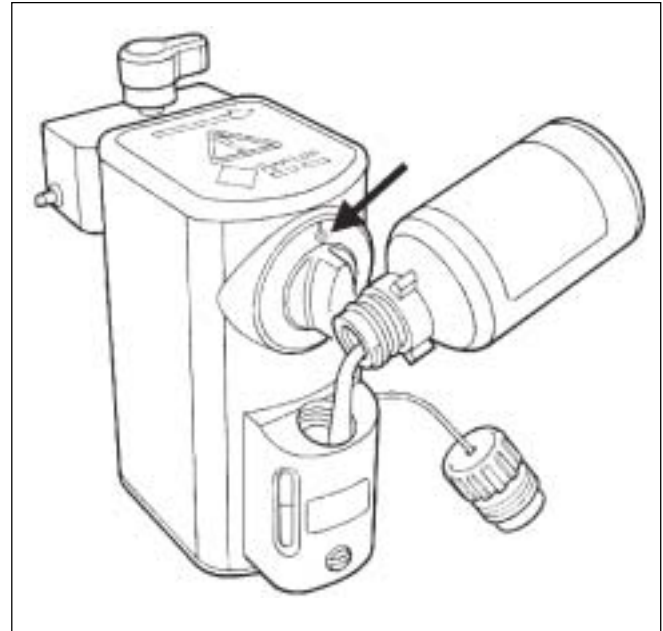


Figura 3 – Sistema Tradicional Não-Específico, Tipo *Funnel-Fill*. A ilustração do Vaporizador Delta, tipo Pour Fill, foi reproduzida com permissão da *Penlon Ltd., Abingdon, UK*.

que permite escape de gás. Determinados circuitos usados em anestesia pediátrica não têm nenhuma possibilidade de exaustão. O sistema de Mapleson D, muito utilizado em anestesia pediátrica, exala grandes quantidades de anestésico na sala operatória. Modificações especiais ou válvulas adicionais de exaustão devem ser adicionadas a tais sistemas. Os analisadores de gás *sidestream* monitoram concentrações exaladas de  $\text{CO}_2$  e do anestésico. Esses dispositivos costumam aspirar entre 50 e 250 mL por minuto do gás do circuito respiratório. Após a análise, essa amostra do gás deve ser dirigida ao sistema de exaustão ou retornar ao sistema respiratório.

#### APARELHOS DE ANESTESIA E SISTEMAS DE EXAUSTÃO

A grande maioria dos aparelhos de anestesia produzidos atualmente, em todo o mundo, é equipada com sistemas de exaustão para resíduos de gases anestésicos. Esses sistemas de exaustão coletam os gases que são esgotados através do limitador de pressão ajustável (APL), da válvula *pop-off* ou da válvula de alívio da pressão do ventilador e os dirige ao sistema de eliminação dos resíduos.

A maioria dos encaixes apresenta o diâmetro para o sistema de exaustão de 19 mm, mas o novo padrão internacional é 30 mm. Muitos aparelhos de anestesia que são fornecidos com encaixes de 30 mm disponibilizam adaptador para 19 mm.

Normalmente, todos os gases administrados no circuito anestésico serão eliminados pelo sistema de exaustão de resíduos.

Os gases anestésicos serão liberados na sala cirúrgica somente se houver vazamentos no sistema de exaustão ou se for oferecido mais do que o sistema puder remover. Assim como o funcionamento apropriado do sistema de exaustão deve ser verificado como item da verificação geral do aparelho de anestesia.

Os sistemas de exaustão são classificados como de reservatório fechado ou aberto. No sistema de reservatório fechado os gases são conduzidos para a interface de exaustão ou tubulação.

Esse sistema incorpora válvula de pressão positiva (tipo *pop-off*), que impede o desenvolvimento de pressão excessiva, e uma ou mais válvulas de escape de pressões negativas que impedem que pressão negativa excessiva seja aplicada ao circuito de anestesia permitindo que o ar do ambiente se incorpore ao sistema. O sistema de reservatório fechado tem bolsa-reservatório para compensar mudanças agudas na relação entre o fluxo do gás e a exaustão. Do sistema de exaustão (interface ou tubulação) os resíduos de gases são conduzidos ao sistema de eliminação da instituição.

O sistema de reservatório aberto é avalvular e usa um reservatório que fica em contato com a atmosfera por meio de diversos poros, de tal forma que os fluxos determinados por pressões positivas e negativas ocorrem livremente. Mais uma vez, a tubulação do circuito APL da válvula *pop-off* ou da válvula do ventilador conduz os resíduos ao sistema aberto e as conexões ao sistema de eliminação do hospital.

O sistema de exaustão e as tubulações são sujeitos a diversos problemas potenciais. Se o gás conduzido da tubulação do circuito APL ou válvulas do ventilador for ocluído, o paciente poderá sofrer barotrauma. Se a conexão ao sistema de eliminação de gases do hospital for ocluída, os resíduos serão exalados para a atmosfera através da válvula de escape de pressão positiva. Se essa válvula não operar de forma correta, o paciente poderia ter barotrauma.

Uma vez que os resíduos dos gases saem pela tubulação, serão conduzidos ao sistema de eliminação da instituição. Isso poderá ser realizado por meio de mecanismo ativo ou passivo. Em sistema ativo, os resíduos são removidos ativamente através de vácuo que é aplicado ao sistema de exaustão. Há uma válvula de controle do fluxo que permite que o operador ajuste a quantidade de vácuo que é aplicado. Se o vácuo não for ajustado de forma correta ou se tornar desconectado do sistema de exaustão, os resíduos serão eliminados na sala cirúrgica. A bolsa-reservatório do sistema de exaustão serve também como indicador visual se quantidades adicionais ou inadequadas de vácuo estão sendo aplicadas no sistema. É aconselhável ter sistema de vácuo específico para os resíduos, independentemente do sistema principal de vácuo da instituição.

No sistema passivo de remoção de resíduos, uma tubulação liga o sistema de exaustão ao sistema de ventilação da sala. Esse tipo de sistema só poderá ser utilizado se o sistema de ventilação não promover recirculação. Os resíduos

tendem a correr através do sistema de exaustão porque o sistema de ventilação da sala mantém pressão ligeiramente positiva. O perigo desse tipo de sistema seria a possibilidade de a mangueira passiva ser comprimida ou ocluída, levando ao escape de resíduos para o ambiente. A tubulação de eliminação não deve ser colocada no assoalho e deve ser construída com material não-compressível. No sistema passivo, se o ponto de saída de gases da instituição se tornar obstruído por resíduos ou por gelo, os gases não serão retirados para o ambiente externo. As condições atmosféricas externas podem causar reversão do fluxo de gases nesse sistema.

Um sistema de exaustão deve ser usado em todos os locais onde se administram gases anestésicos. É responsabilidade de cada instituição organizar e documentar programa de manutenção e verificar o perfeito funcionamento de todos os equipamentos anestésicos.

Reduzir a exposição aos gases anestésicos por exaustão é prática atualmente aceita, embora os efeitos adversos sobre a saúde não sejam demonstrados por completo. Um sistema de exaustão funcionando de forma correta reduzirá os níveis de resíduos aos níveis limites de exposição recomendados (25 ppm para o óxido nitroso e 2 ppm para agentes anestésicos halogenados).

Programa de instrução é recomendado para todo o pessoal que trabalha nas áreas onde os agentes anestésicos são usados. O programa deve incluir as informações da literatura atual no que diz respeito aos efeitos adversos possíveis sobre a saúde e a ênfase na atenção às práticas de manutenção de todo o equipamento utilizado. Embora os dados atuais não demonstrem que as concentrações dos resíduos estão associadas a todos os perigos de saúde já relatados ao pessoal exposto que trabalha em áreas com sistemas de exaustão eficientes, cada instituição deverá fornecer mecanismo para relatar todos os efeitos adversos sobre a saúde em ambientes expostos aos resíduos de gases anestésicos.

## OUTRAS FONTES DE CONTAMINAÇÃO

Outra fonte de contaminação da sala cirúrgica vem dos escapes no sistema de alta pressão. A mangueira de alta pressão do óxido nitroso, assim como os cilindros, pode deixar escapar quantidades significativas de gás. Se o cilindro de óxido nitroso não se adaptar de forma correta no aparelho de anestesia, quantidades muito grandes de óxido nitroso escaparão no ar porque a pressão no cilindro costuma estar em torno de 45 ATM. Qualquer peça do aparelho ou do circuito de anestesia que não se adaptar firmemente poderá deixar escapar gases anestésicos na sala. Isso pode ocorrer nas mangueiras plásticas deformadas, perfuradas ou se os anéis de borracha (*o-rings*) estiverem desgastados ou deformados. Se a tampa do reservatório do vaporizador não estiver suficientemente apertada poderá permitir vazamento significativo. De maneira geral, em toda conexão entre

dois componentes do sistema com encaixe de borracha pode ocorrer vazamento se ela estiver deteriorada ou desalinhada. Um exemplo típico são os reservatórios do absorvedor de CO<sub>2</sub>. Em geral, os vazamentos no sistema de baixa pressão do aparelho de anestesia podem ser detectados por verificação cuidadosa do aparelho de anestesia. Um vazamento na seção de fluxo contínuo pode ser verificado com uma pêra de esfigmomanômetro vazia acoplada à saída comum de gases<sup>34</sup>. Os escapes no sistema de alta pressão podem ser detectados executando verificação do sistema ou monitorando o ar do ambiente. Outras duas fontes de contaminação de salas cirúrgicas que não estão sob o controle direto do anestesiológista incluem a criocirurgia e a máquina de circulação extracorpórea. Muitas unidades de criocirurgia usam o óxido nitroso em fluxo de até 90 L.min<sup>-1</sup>. Se agentes anestésicos inalatórios forem adicionados ao circuito da circulação extracorpórea, os gases deverão ser retirados do ambiente. Em ambos os exemplos, um sistema de exaustão específico deverá ser utilizado.

Se os gases anestésicos são eliminados na própria sala cirúrgica, a concentração dos resíduos é totalmente dependente do sistema de ventilação da sala. As salas cirúrgicas necessitam de 15 a 21 trocas de ar por hora, de preferência com ar fresco<sup>35</sup>. É importante que o departamento de manutenção da instituição verifique com regularidade se a troca de ar em cada sala é adequada. O tipo sem recirculação troca permanentemente o ar da sala. Esse tipo de sistema diminuirá a concentração de agentes anestésicos presentes no ar ambiente com mais rapidez do que o tipo com recirculação de ventilação. O sistema com recirculação adiciona parcialmente ar fresco ao ar ambiente. O sistema com recirculação tem a vantagem de ser mais econômico em termos de custos de aquecimento e condicionamento de ar.

#### MONITORAÇÃO DAS CONCENTRAÇÕES E MEDIDA DOS RESÍDUOS DE GASES ANESTÉSICOS

Monitorar os níveis de resíduos de gases anestésicos no ambiente cirúrgico pode ajudar na detecção de vazamentos. Método útil para monitorar os níveis de resíduos gerados por vazamentos intermitentes no sistema de alta pressão é a amostragem do ar da sala cirúrgica quando ela não estiver sendo usada. O ar é recolhido em recipiente inerte que então será selado e enviado ao laboratório para análise. Um outro método indica a exposição média sobre o tempo. Nesse método, uma bomba é usada para coletar continuamente amostras de ar em momentos determinados (em geral a cada oito horas). Esse método possibilita conhecer a exposição média e quase sempre é utilizado com a finalidade de pesquisa. Os dosímetros passivos, análogos aos utilizados em ambientes expostos a radiação, estão disponíveis para monitorar a exposição a alguns anestésicos voláteis. São projetados para ser sensíveis ao ar respirado do trabalhador e funcionam por períodos de uma até 168 horas. Os dosímetros são retirados da sua embalagem no início do período

da exposição e recolocados no fim do período de exposição. O usuário deve manter registro desse período e quando a amostragem está completa o dosímetro é etiquetado com o nome do trabalhador e o tempo total da exposição e enviado ao laboratório. Dosímetros de lapela estão disponíveis para: vapor de anestésicos halogenados, óxido nitroso, óxido de etileno, tolueno, xileno, formaldeído, ácido acético, peróxido de hidrogênio, etanol, metil etil cetona, isopropanol e metil metacrilato.

Os gases "retidos" são liberados e analisados e os resultados apresentados em ppm por hora de exposição.

A amostragem contínua por meio de analisador infravermelho portátil que continuamente coleta e analisa os agentes inalatórios é o método mais conveniente para monitorar o ar ambiente. Esses dispositivos fornecem leitura contínua da concentração dos anestésicos na atmosfera e podem ser usados para levar os resíduos para o ambiente externo. Também podem calcular a exposição média por unidade de tempo.

O CO<sub>2</sub> pode ser utilizado como gás marcador para inferir a qualidade do ar ambiente poluído por outros gases<sup>35</sup>. O *National Institute of Occupational Safety and Health* (NIOSH), através do método-padrão 62-1989 usa a relação de fluxo de ar por pessoa para inferir qualidade do ar em edifícios públicos, já que nesses ambientes a fonte de contaminação está mais relacionada com a ocupação do espaço do que com o volume interno. É recomendada ventilação de 10 L.s<sup>-1</sup> por pessoa em prédios comerciais e 7,5 L.s<sup>-1</sup> por pessoa em escolas e outros edifícios, o que representa uma concentração máxima de CO<sub>2</sub> atmosférico de 800 e 1.000 ppm, respectivamente<sup>37,38</sup>. O uso de níveis internos de CO<sub>2</sub> para determinar ventilação está fundamentado em uma relação simples entre a concentração interna de CO<sub>2</sub> e a ventilação.

#### CONCLUSÃO

A exaustão dos resíduos de gases anestésicos deve ser executada em qualquer local onde eles são administrados, seja sala cirúrgica, consultório, salas de radiologia ou radioterapia. Com a exaustão e técnicas práticas na manipulação dos gases, os resíduos devem estar dentro dos limites de exposição recomendados pelas agências reguladoras. Os profissionais das salas de recuperação pós-anestésicas também são expostos; no entanto, os níveis de resíduos são mais baixos do que aqueles encontrados em salas cirúrgicas.

As principais recomendações das agências americanas de saúde ocupacional relacionadas com o tema estão descritas nos Quadros II e III.

De acordo com as recomendações do *American Institute of Architects*, as instalações médicas recentemente construídas devem ter sistemas que proporcionem de 15 a 21 trocas de ar a cada hora<sup>35</sup>. O sistema central de vácuo deve ser inspecionado e testado a cada trimestre.

Quadro 2 – Recomendações do *National Institute of Occupational Safety and Health (NIOSH)* <sup>39</sup>

- Nenhum trabalhador deve experimentar uma exposição ocupacional aos agentes anestésicos halogenados em concentrações de 2 ppm, quando usado sozinho, ou de 0,5 ppm, quando usado em combinação com o óxido nítrico
- Exposição ocupacional ao óxido nítrico quando usado como o único agente anestésico não poderá exceder uma concentração média de 25 ppm
- Os aparelhos de anestesia, os sistemas respiratórios e os dispositivos em T devem ter um dispositivo eficaz de exaustão que colete todos os gases anestésicos desperdiçados
- Os sistemas de eliminação de resíduos de gases anestésicos devem ser testados antes de se começar um ato anestésico
- As máscaras faciais devem fornecer um "selo" eficaz, a fim de minimizar o escape de gases
- Preferencialmente, os vaporizadores devem ser preenchidos em área ventilada e ser girados para a posição de repouso quando não utilizados
- Os testes de escape devem ser executados nos componentes de baixa e alta pressão
- Vazamentos no sistema de baixa pressão (componentes do sistema respiratório) devem ser menores que 100 mL por minuto a 30 cmH<sub>2</sub>O. Vazamentos no sistema de alta pressão de fornecimento de gases (cilindros/válvulas) devem ser controlados, com uma tolerância máxima de 10 mL por minuto
- Os fluxômetros dos gases anestésicos não devem ser abertos antes da indução da anestesia. Os fluxômetros devem estar desligados ou com a peça em Y selada quando o circuito respiratório é desconectado do paciente após a administração do agente inalatório ter sido iniciada
- Antes que a bolsa reservatória seja desconectada do sistema anestésico, ela deverá ser esvaziada no sistema de exaustão
- Procedimentos apropriados para evitar o derramamento do agente anestésico são necessários. Os procedimentos exatos são fornecidos de acordo com os dados de fabricação e segurança fornecidos pelos fabricantes. A manipulação do enflurano e do desflurano deve ser realizada com equipamentos de proteção individual (EPI), pois ambos os agentes apresentam como bioproduto resíduos de clorofórmio
- A monitoração do ar deve ser executada em todos os locais com o potencial de exposição de profissionais aos resíduos de gases anestésicos
- Os resultados dos métodos de amostragem do ar, os locais, as datas e as concentrações medidas e os resultados de testes de escape devem ser mantidos por no mínimo 20 anos

Quadro 3 – Recomendações da *Occupational Safety and Health Administration (OSHA)* <sup>40</sup>

- Nenhum trabalhador deve ser exposto a uma concentração de resíduo de gás anestésico superior a 2 ppm de nenhum agente anestésico halogenado. Quando tais agentes são usados em combinação com o óxido nítrico, níveis de 0,5 ppm são aceitáveis. O óxido nítrico, quando usado como o único agente anestésico, deve ser controlado de modo que nenhum profissional seja exposto a concentrações médias de 25 ppm durante a anestesia
- Um sistema eficiente de exaustão deve consistir em um dispositivo de coleta de excessos de vapores dos sistemas respiratórios, um sistema de ventilação para carrear gases anestésicos da sala de cirurgia em um método para limitar variações de pressões positivas e negativas no circuito respiratório
- O equipamento anestésico deve sofrer manutenção pela assistência técnica autorizada em intervalos trimestrais para manter o mínimo de escape de gases e fornecerá o treinamento necessário aos profissionais para ajudar-lhes a reconhecer as práticas que diminuem os riscos da exposição desnecessária aos resíduos de gases anestésicos
- O escape de gases deve ser minimizado, evitando-se a abertura do fluxômetro do óxido nítrico e a abertura do vaporizador antes que o circuito esteja conectado ao paciente e manter o fluxo de oxigênio até que o sistema de exaustão seja nivelado
- Os procedimentos de amostragem para avaliar concentrações anestésicas dos resíduos no ar devem ser realizados trimestralmente em cada local. A monitorização deve incluir teste de escape do equipamento, amostra do ar respirado nos ambientes e amostragem do gás em bolsa-reservatória em tempo real. Os sistemas de ventilação e de condicionamento de ar usados devem ser inspecionados e testados a intervalos regulares para assegurar-se de que as trocas completas de ar das salas ocorram em uma taxa de no mínimo 15 vezes por hora

Em 1996, o *British Government Health Services Advisory Committee* publicou suas recomendações, *Anaesthetic Agents: Controlling Exposure Under the Control of Substances Hazardous to Health Regulations (COSHH)*, em que os padrões ocupacionais de exposição foram convencionados. Cerca de 100 ppm para o óxido nítrico, 50 ppm

para o enflurano e isoflurano e 10 ppm para o halotano. Esses valores foram escolhidos porque estão bem abaixo dos níveis em que todos os efeitos adversos significativos ocorreram em animais e representam os níveis em que não há nenhuma evidência que a saúde humana estaria afetada <sup>41</sup>.

A Holanda tem limite de 25 ppm para o óxido nitroso. A Itália, Suécia, Noruega e Dinamarca ajustaram para 100 ppm o nível de exposição limite para o óxido nitroso. As diferenças ilustram a dificuldade em ajustar padrões sem dados adequados <sup>42</sup>.

O tratamento dado pela legislação trabalhista brasileira ao assunto específico é omissivo, não havendo nenhuma menção aos valores limites para exposição ocupacional aos gases anestésicos, tampouco recomendações a respeito de como proceder à monitoração ambiental ou sua periodicidade. A NR 15 (Norma Regulamentadora sobre atividades e operações insalubres) estipula alguns valores para exposição ocupacional a gases e vapores tóxicos, porém o único gás anestésico mencionado é o óxido nitroso, que é limitado apenas em doses asfixiantes. A NR32 (Norma Regulamentadora de segurança e saúde no trabalho em estabelecimentos de assistência à saúde) do Ministério do Trabalho é a que trata mais diretamente do assunto e mesmo em seus tópicos mais específicos ainda pode ser considerada pouco clara no que concerne ao tema. No entanto, dispõe que toda trabalhadora gestante só será liberada para o trabalho em áreas com possibilidade de exposição a gases ou vapores anestésicos após autorização por escrito do médico responsável pelo Programa de Controle Médico de Saúde Ocupacional (PCMSO), considerando as informações contidas no Programa de Prevenção de Riscos Ambientais (PPRA) <sup>43</sup>. Mesmo nos arquivos da força-tarefa da ASA dedicada ao tema nota-se certo grau de controvérsia na medida em que se observa a estipulação de valores máximos para exposição ocupacional, porém com o reconhecimento de que não há indícios epidemiológicos de qualquer tipo de dano causado pela exposição a concentrações de vapores/gases anestésicos em locais onde as medidas-padrão de ventilação, exaustão e uso de equipamentos anestésicos estejam sendo observadas. No nosso meio o grande problema é que essas medidas na grande maioria das vezes não são realizadas e, quando o são, não são fiscalizadas. Além disso, há que considerar as diferenças entre as técnicas utilizadas e as condições de trabalho. Assim, os profissionais estão expostos a uma quantidade variável de gases anestésicos, por períodos também variáveis.

Também os procedimentos radiológicos, o estresse, as longas horas de exposição aos produtos de limpeza usados na área cirúrgica são fatores que podem atingir o anestesio- logista. Além disso, muitos compostos, incluindo álcool, fármacos e poluentes ambientais, podem agir como indutores de enzimas hepáticas, que podem determinar graves problemas.

Levando-se em conta a natureza multifatorial da exposição de profissionais da saúde, medidas devem ser tomadas para minimizar a exposição ocupacional a agentes químicos com conhecido ou provável potencial tóxico. Assim sendo, é possível prevenir, de forma efetiva, a ocorrência de efeitos danosos à saúde em tais profissionais. A reivindicação por salas cirúrgicas mais bem equipadas, com sistemas de

ventilação e exaustão adequados, bem como sua manutenção, deve ser seguida <sup>44</sup>.

## **Occupational Exposure to Anesthetic Gases Residue**

Carlos Rogério Degrandi Oliveira, TSA, M.D.

### **INTRODUCTION**

Convincing demonstrations of the anesthetic properties of diethyl ether by William T. G. Morton in 1846 were considered the most significant event in the history of medicine. Soon after, nitrous oxide and chloroform were also introduced, and those three anesthetics were used in clinical practice for almost a century as the only options of inhalational anesthesia. Cyclopropane and trichloroethylene were introduced in the market in 1933 and 1934, respectively, followed by a series of halogenated inhalational anesthetics. Since the beginning of anesthesia the dangers of inhalational anesthetics, both to patients and the surgical team, are known. Occasionally, patients develop toxicities, such as liver failure, after the use of chloroform, and the surgical teams were exposed to the risk of fire and explosion secondary to the use of ether and cyclopropane. Reports at that time showed that professionals exposed to surgical rooms with large amounts of anesthetic residues had chronic problems with multiple symptoms. In 1967, Vaisman published the results of a study conducted in the former Soviet Union, which evaluated health exams of 198 male and 110 female anesthesiologists <sup>1</sup>. They all used diethyl ether, nitrous oxide, and halothane in their daily practice. Again, a high incidence of symptoms like headache, fatigue, and irritability was noticed but, for the first time, adverse effects on human reproduction were analyzed. Eighteen of 31 pregnancies in the group of female anesthesiologists resulted in spontaneous abortion. That same year, Fink et al. demonstrated that nitrous oxide had adverse effects on mammal reproduction <sup>2</sup>. Rats, in particular, exposed to high concentrations of nitrous oxide had a high incidence of skeletal abnormalities. Although Vaisman did not include a control group and careful epidemiological analysis, his work along with the work of Fink inspired other studies on the adverse effects of anesthetic gases residue.

In 1981, the American Society of Anesthesiologists (ASA) published the booklet "Waste Anesthetic Gases in Operating Room Air: a Suggested Program to Reduce Personnel Exposure", written by the ASA *ad hoc* committee on the effects of anesthetic gases residues on the health of operating room personnel <sup>3</sup>.

Currently, the anesthesiology field in Brazil lacks studies and standards regulating this subject. The objective of this work was to present a review of occupational exposure to anes-



Chart 3 –Occupational Safety and Health Administration (OSHA) Recommendations <sup>40</sup>

- Occupational exposure to halogenated anesthetics should not exceed 2 ppm. When those agents are used in combination with nitrous oxide, levels of 0.5 ppm are acceptable. When nitrous oxide is used as a single agent, it should be controlled so professionals are not exposed to mean concentrations of 25 ppm during anesthesia.
- An effective exhaust system should contain a device to collect excess vapor from respiratory systems and a ventilation system to carry anesthetic gases out of the operating room with a method that limits variations in positive and negative pressures in the respiratory system.
- Maintenance of the anesthetic equipment should be made by the authorized assistance every three months, to keep gas leaks to a minimum, and provide the necessary training to help professionals recognize the practices that decrease the risk of unnecessary exposure to anesthetic gases residues.
- Gas leaks should be kept to a minimum, avoiding opening the nitrous oxide flow meter and the vaporizer before the circuit is connected to the patient, and maintain the flow of oxygen until the exhaust system is leveled.
- Sampling procedures to evaluate the concentrations of anesthetic residues in the air should be performed every three months in each site. Monitoring should include testing the equipment for leaks, sampling the air, and real-time sampling of the gas in the reservoir bag. Ventilation and used air conditioning systems should be inspected and tested at regular intervals to guarantee that complete air exchange of the operating rooms are done at least 15 times per hour.

of the ASA task-force dedicated to the subject a certain degree of controversy regarding the norm stipulating maximal levels of occupational exposure can be noticed, but it acknowledges the lack of epidemiological evidence on any type of damage caused by exposure to concentrations of anesthetic vapors/gases in places where standard ventilation and exhaust measures and the use of anesthetic equipment are followed. In our country, usually those measurements are not done and when they are they are not supervised. Besides, the differences in techniques and working conditions have to be considered. Thus, professionals are exposed to uneven amounts of anesthetic gases for variable periods. Radiological procedures, stress, and prolonged exposure to cleaning products used in operating rooms can also affect anesthesiologists. Furthermore, several compounds including alcohol, drugs, and environmental pollutants can act as hepatic enzymes inductors, which can cause serious problems.

Considering the multifactorial nature of the exposure of health care professionals, measures to minimize the occupational exposure to chemical agents with known or probable toxic potential should be taken. Therefore, it is possible to effectively prevent health damage. The demand for better equipped operating rooms, with adequate ventilation and exhaust system, as well as their maintenance, should be met <sup>44</sup>.

#### REFERÊNCIAS — REFERENCES

01. Vaisman AI — Working conditions in the operating room and their effect on the health of anesthetists. *Experiment Khirurg Anesteziol*, 1967;12:44-49.
02. Fink BR, Shepard TH, Blandau RJ — Teratogenic activity of nitrous oxide. *Nature*. 1967;214:146-148.
03. American Society of Anesthesiologists — Waste Anesthetic Gases in Operating Room Air: a Suggested Program to Reduce Personnel Exposure. Park Ridge, IL, American Society of Anesthesiologists, 1981.
04. Baden JM, Simmon VF — Mutagenic effects of inhalational anesthetics. *Mutat Res*. 1980;74:169-189.
05. Eger EI II, White AE, Brown CL et al. — A test of the carcinogenicity of enflurane, isoflurane, halothane, methoxyflurane, and nitrous oxide in mice. *Anesth Analg*, 1978;57:678-694.
06. Chloroform as an ingredient of human drug and cosmetic products. *Federal Register*. 14:15026. DHEW, FDA, 1976.
07. National Cancer Institute — Carcinogenesis bioassay of trichloroethylene. Carcinogenesis technical report series. No. 2: CAS No. 79-01-6. National Cancer Institute, 1976.
08. Baden JM, Kundomal YR, Mazze RI et al. — Carcinogen bioassay of isoflurane in mice. *Anesthesiology*, 1988;69:750-753.
09. Baden JM, Kundomal YR, Luttrupp ME Jr et al. — Carcinogen bioassay of nitrous oxide in mice. *Anesthesiology*, 1986;64:747-750.
10. Baden JM, Egbert B, Mazze RI — Carcinogen bioassay of enflurane in mice. *Anesthesiology*, 1982;56:9-13.
11. Baden JM, Mazze RI, Wharton RS et al. — Carcinogenicity of halothane in Swiss/ICR mice. *Anesthesiology*, 1979;51:20-26.
12. Coate WB, Ulland BM, Lewis TR — Chronic exposure to low concentrations of halothane-nitrous oxide: Lack of carcinogenic effect in the rat. *Anesthesiology*, 1979;50:306-309.
13. Rice SA, Fish KJ — Reproductive and Developmental Toxicity of Anesthetics in Animals, em: *Anesthetic Toxicity*. New York, Raven, 1994;157-174
14. Shepard TH, Fink BR — Teratogenic activity of nitrous oxide in rats, em: *Toxicity of Anesthetics*. Baltimore, MD, Williams and Wilkins, 1968;308-323.
15. Vieira E, Cleaton-Jones P, Austin JC et al. — Effects of low concentrations of nitrous oxide on rat fetuses. *Anesth Analg*, 1980;59:175-177.
16. American Society of Anesthesiologists Ad Hoc Committee on the Effect of Trace Anesthetics on the Health of Operating Room Personnel — Occupational disease among operating room personnel: A national study. *Anesthesiology*, 1974;41:321-340.
17. Buring JE, Hennekens CH, Mayrent SL et al. — Health experiences of operating room personnel. *Anesthesiology*, 1985;62:325-330.
18. Knill-Jones RP, Rodrigues LV, Moir DD et al. — Anaesthetic practice and pregnancy. Controlled survey of women anaesthetists in the United Kingdom. *Lancet*. 1972;1:1326-1328.
19. Rosenberg P, Kirves A — Miscarriages among operating theatre staff. *Acta Anaesthesiol Scand*, 1973;53:37-42.
20. Axelsson G, Rylander R — Exposure to anaesthetic gases and spontaneous abortion: Response bias in a postal questionnaire. *Int J Epidemiol*, 1982;11:250-256.

21. Spence AA, Knill-Jones RP — Is there a health hazard in anaesthetic practice? *Br J Anaesth*, 1978;50:713-719.
22. Cohen EN, Bellville JW, Brown BW Jr — Anesthesia, pregnancy, and miscarriage: A study of operating room nurses and anesthesiologists. *Anesthesiology*, 1971;34:343-347.
23. Tannenbaum TN, Goldberg RJ — Exposure to anesthetic gases and reproductive outcome. A review of the epidemiologic literature. *J Occup Med*, 1985; 27:659-668.
24. Spence AA — Environmental pollution by inhalation anaesthetics. *Br J Anaesth*, 1987;59:96-103.
25. Friedman JM — Teratogen update: Anesthetic agents. *Teratology*, 1988;37:69-77.
26. Ebi KL, Rice SA, Fish KJ — Reproductive and developmental toxicity of anesthetics in humans. Em: *Anesthetic Toxicity*. New York: Raven, 1994;175-198.
27. American Dental Association — Guidelines for the Use of Conscious Sedation, Deep Sedation and General Anesthesia for Dentists. Chicago, American Dental Association, 1996.
28. Sweeney B, Bingham RM, Amos RJ et al. — Toxicity of bone marrow in dentists exposed to nitrous oxide. *Br Med J*, 1985; 291:567-569.
29. Helfenstein E — Farmacodinâmica dos Anestésicos Inalatórios, em: Cangiani LM, Posso IP, Potério GMB et al. — *Tratado de Anestesiologia*, 6ª Ed, São Paulo, Atheneu, 2006;791-802.
30. Rowland AS, Baird DD, Weinberg CR et al. — Reduced fertility among women employed as dental assistants exposed to high levels of nitrous oxide. *N Engl J Med*, 1992;327:993-997.
31. Rowland AS, Baird DD, Shore DL et al. — Nitrous oxide and spontaneous abortion in female dental assistants. *Am J Epidemiol*, 1995;141:531-538.
32. Maran NJ, Knill-Jones RP, Spence AA — Infertility among female hospital doctors in the UK. *Br J Anaesth*, 1996;76:581.
33. American Society of Anesthesiologists, Committee on Occupational Health of Operating Room Personnel — *Waste Anesthetic Gases — Information for Management in Anesthetizing Areas and the Postanesthesia Care Unit*, 2004.
34. Torres MLA, Carlos RV — Aparelhos de Anestesia: Componentes e Normas Técnicas, em: Cangiani LM, Posso IP, Potério GMB et al. — *Tratado de Anestesiologia*, 6ª Ed., São Paulo, Atheneu, 2006;163-175.
35. American Institute of Architects: *Guidelines for Construction and Equipment of Hospitals and Medical Facilities*. Washington, DC, 1992.
36. Almeida FV, Alberici RM, Braga FS et al. — Contaminação atmosférica num centro cirúrgico por compostos orgânicos voláteis e dióxido de carbono. *Rev Bras Anestesiol*, 1999;49:190-195.
37. Marshall JW — Health care ventilation standard: Air change per hour or CFM/patient? *ASHRAE J*, 1996;38:27-30.
38. Turiel I, Rudy JV — Occupant-generated CO<sub>2</sub> as an indicator of ventilation rate. *ASHRAE Transactions*, 1982;88:197-210.
39. Criteria for a Recommended Standard: Occupational Exposure to Waste Anesthetic Gases and Vapors. DHEW (NIOSH) Publication No. 77-140. U.S. Department of Health, Education, and Welfare, Public Health Service, Center for Disease Control, National Institute for Occupational Safety and Health, Cincinnati, OH, 1977.
40. Hazard Communication Standard. OSHA Publication. 1910.1200. U.S. Department of Labor, 1985.
41. Health Services Advisory Committee — *Anaesthetic agents: Controlling exposure under COSHH*. Suffolk, Health and Safety Executive, 1995.
42. Gardner RJ — *Inhalation anaesthetics — exposure and control: A statistical comparison of personal exposures in operating theatres with and without anaesthetic gas scavenging*. *Ann Occup Hyg*, 1989;33:159-173.
43. Ministério do Trabalho e Emprego — Portaria MTE n.º 485 — NR 32 — Segurança e Saúde no Trabalho em Serviços de Saúde, de 11 de novembro de 2005 (DOU de 16/11/05 — Seção 1).
44. Chinelato AR, Froes NDT — Efeitos genotóxicos em profissionais expostos aos anestésicos inalatórios. *Rev Bras Anestesiol*, 2002;52:79-85.

#### RESUMEN

Oliveira CRD — Exposición Ocupacional a Resíduos de Gases Anestésicos.

**JUSTIFICATIVA Y OBJETIVOS:** Aunque existan relatos negativos, en cuanto a los efectos de la exposición prolongada a residuos de gases anestésicos, todavía existen muchas controversias. Encontramos datos contradictorios en la literatura, considerándose la variabilidad en las respuestas individuales a diferentes agentes. El objetivo de este trabajo, fue el de presentar una revisión sobre la exposición ocupacional a los residuos de gases anestésicos.

**CONTENIDO:** Se discuten los resultados de los principales artículos sobre el tema, como también las causas de contaminación del ambiente quirúrgico, ventilación, extracción, monitorización y dosificación de los residuos de gases anestésicos. Se le da énfasis a las recomendaciones para la minimización de los efectos imputados a los agentes inhalatorios.

**CONCLUSIONES:** Incluso con los trabajos de los contingentes de renombradas instituciones reguladoras internacionales, notamos un cierto grado de controversia sobre los efectos de la exposición ocupacional a residuos de gases anestésicos. Observamos la estipulación de valores máximos para la exposición ocupacional, sin embargo, también se reconoce, que no existen indicios epidemiológicos de ningún tipo que refieran un daño causado por la exposición a concentraciones de gases anestésicos en locales donde las medidas estándar de ventilación, extracción y el uso de equipos anestésicos estén siendo observadas. En nuestro medio, esas medidas, en la mayoría de los casos, no se implementan, y cuando se implementan, no están correctamente inspeccionadas. Por añadidura, hay que considerar las diferencias entre las técnicas utilizadas y las condiciones de trabajo. Teniendo en cuenta la naturaleza multifactorial de la exposición de profesionales de la salud, algunas medidas deben ser tomadas para minimizar la exposición ocupacional a los agentes con conocido o probable potencial tóxico. Debemos estimular la reivindicación por salas de cirugía con mejores equipamientos, con sistemas de ventilación y extracción adecuados, y también su mantenimiento.