

BOMBA COM BRAÇO OSCILANTE ACIONADA POR CORRENTEZA DE RIOS.

John H. Harwood ⁽¹⁾

Rejane de Siqueira Moraes ⁽¹⁾

RESUMO

Uma bomba d'água acionada por correnteza de rios foi construída e testada. O desenho incorporou um hidrofólio suportado por um braço oscilante. Uma mudança automática do ângulo de ataque do hidrofólio faz com que o braço levante e desça continuamente, acionando uma boma de pistão. Com correntezas de 0,6 a 1,1m² a vazão da bomba foi de 3 a 6 m³ de água por dia a uma altura de 9 m. A bomba tem boas possibilidades de poder abastecer casas situadas pertos de rios de terra firme com água desses rios.

INTRODUÇÃO

Durante vários anos o INPA vem desenvolvendo estudos sobre o aproveitamento de correntezas de rios como fonte de energia para acionar máquinas diversas, sem a necessidade de se construir barragens. Os primeiros estudos (Harwood, 1980) utilizaram exclusivamente mecanismos rotativos (rotores) para converter a energia cinética dos rios em trabalho útil. Uma bomba (Harwood & de Almeida, 1982) e uma unidade eletrogeradora (Harwood, 1984) foram desenvolvidas até o presente momento.

Muitos dos aspectos da tecnologia de máquinas de correnteza assemelham-se à tecnologia eólica, a tal ponto de estas máquinas serem familiarmente chamadas de "Cata-águas". Inspirados na literatura eólica, onde nos últimos anos foram descritas bombas eólicas com asas oscilantes (IPAT, 1979), os autores decidiram construir um cata-água acionado por um hidrofólio oscilante. O mecanismo oscilante é perfeitamente adaptado a bombeamento porque, a priori, corresponde ao movimento de vai-e-vem do pistão de uma bomba.

Este artigo descreve a construção do protótipo e o seu desempenho.

MATERIAL E MÉTODOS

Construção do Protótipo

Os desenhos da bomba estão apresentados nas Figuras 1, 2 e 3. A unidade deve ser instalada próximo a margem de um rio de modo que o braço que suporta o hidrofólio se projete lateralmente dentro da correnteza, conservando-se perpendicular à margem. O braço oscila para cima e para baixo no plano vertical perpendicular à correnteza.

A unidade se compõe de cinco módulos distintos descritos abaixo.

¹ Instituto Nacional de Pesquisas da Amazônia - INPA, Alameda Cosme Ferreira, 1756, Manaus-AM.

- A armação (Fig. 4)

Este módulo é uma estrutura de tábuas montado sobre estacas próximo a margem do rio. Serve como suporte para as demais peças.

- A cruzeta (Fig. 5)

Esta peça consiste em dois pedaços de tubo galvanizado de 3" de diâmetro e 80 cm de comprimento soldados superpostos em forma de uma cruz reforçada com ligações de vergalhão. Cada tubo é equipado com buchas de madeira feitas em cumaru (*Dipteryx odorata*). Um eixo passando por um dos tubos é fixado à armação ficando horizontalmente paralelo à margem do rio. O braço que sustenta o hidrofólio é inserido dentro do outro tubo, ficando assim orientado perpendicular à margem.

- O braço (Fig. 6)

Este elemento consiste de um hidrofólio (tábua de itauba (*Mezilaurus itauba*) de 2m x 20cm x 2,5cm com perfil hidrodinâmico) fixado a um eixo de 180 cm de comprimento e 4 cm de diâmetro. O ângulo de ataque do hidrofólio varia de acordo com a rotação deste eixo dentro da travessa da cruzeta.

- A bomba (Figs. 7 e 8)

A bomba funciona pelo deslocamento positivo de um pistão (cumaru (*Dipteryx odorata*)) dentro de um tubo plástico rígido de duas polegadas. As válvulas são válvulas de retenção vertical, compradas no comércio. O pistão é revestido de couro na sua extremidade inferior para melhor vedação. A biela é ligada ao pistão por ligas de borracha de pneu, o que permite uma pequena flexão entre estes dois elementos. Em sua parte superior a biela é ligada a uma alavanca soldada à cruzeta. O movimento necessário entre a biela e a alavanca é assegurado por um simples parafuso que as atravessa.

- O mecanismo de inversão (Figs. 9 e 10)

A função destas peças é mudar o ângulo de ataque do hidrofólio no final de cada passo para cima e para baixo. Uma manivela (Fig. 9) é fixada na extremidade superior do braço. Uma liga de borracha de câmara de ar é esticada entre esta manivela e um poste. O movimento do braço em relação ao poste faz com que a manivela seja puxada primeiro para um lado depois para o outro como mostra a Fig. 10.

Testes de Desempenho

O protótipo foi fixado na lateral de uma embarcação motorizada que navegou dentro de um lago em várias velocidades, permitindo assim simular convenientemente o efeito de correntezas diversas. A água bombeada subiu através de uma mangueira amarrada ao mastro do barco derramando em seguida dentro de um cano. A vazão de bombeamento foi calculada coletando-se esta água na parte inferior do cano. A altura de bombeamento nos testes foi de 9 m. Esta altura foi escolhida por conveniência, em função da altura do mastro, e não representa o limite máximo que poderia ser atingido.

Medidas de Velocidade

Medidas de velocidade da correnteza foram feitas utilizando-se um medidor Current Meter AA. (Scientific Instruments Inc.). Nos testes realizados numa embarcação, o medidor foi suspenso na água a 2 m do casco do barco e a 2 m da bomba. No rio Solimões, o medidor foi suspenso sobre a borda de uma canoa ancorada. A distância entre a canoa e a margem foi estimada por trigonometria, usando-se uma bússola.

No rio Preto da Eva a correnteza foi estimada cronometrando-se o tempo necessário para que objetos flutuantes percorressem distâncias conhecidas. A região destas medidas fica a aproximadamente 200 m a jusante da ponte da rodovia AM 010.

RESULTADOS

A vazão de bombeamento para diversas velocidades da água está apresentada na Fig. 11. Vê-se que com correntezas de 0,6 a 1,1 m.s⁻¹ a vazão ficou entre 3 a 6 m³/dia com 9 m de recalque.

O mecanismo de inversão do hidrofólio funcionou sem problema. A amplitude de oscilação do braço podia ser regulada variando-se simplesmente a posição da extremidade fixa do esticador de borracha. Este procedimento permitia utilizar-se uma oscilação pequena em águas rasas ou uma oscilação grande quando em águas mais profundas.

A distribuição das velocidades da correnteza do rio Solimões em frente ao campo experimental do INPA em Ariáú está mostrada na Fig. 12. Vê-se que o grande corpo de água do rio (afastado das margens) corria com uma velocidade acima de 1,1 m.s⁻¹. Contudo perto da margem (< 10 m) a correnteza era inferior a 0,3 m.s⁻¹. No rio Preto da Eva a distribuição das velocidades da correnteza mostrou-se muito irregular, refletindo mudanças abruptas em direção e profundidade. Porém foi comum encontrar-se velocidades na faixa de 0,6 m./s⁻¹ não muito distante da margem.

DISCUSSÃO E CONCLUSÃO

A bomba mostrou ser um aparelho simples e de rendimento útil. O seu desempenho foi levemente superior ao da bomba com rotor Savonius submerso desenvolvida pelo mesmo autor (Harwood, 1985), como mostra a Fig. 11. O desempenho certamente poderia ser melhorado ainda mais colocando-se um peso na parte superior da cruzeta com a finalidade de contrabalançar o peso do braço (que atualmente tem tendência a afundar em água parada), pois nos testes realizados o hidrofólio trabalhou contra seu próprio peso no momento que estava também desenvolvendo o tempo de força na bomba. A colocação de um contrapeso que fizesse com que o hidrofólio boiasse em águas paradas aumentaria o desempenho, uma vez que contrapeso e hidrofólio trabalhariam juntos no tempo de força da bomba, com contrapeso armazenando energia potencial durante o passo recíproco do hidrofólio. Desta forma o hidrofólio trabalharia utilmente nos dois sentidos.

Uma outra maneira de fazer com que o hidrofólio trabalhe nos dois sentidos seria construir uma bomba de dois tempos. Porém o contrapeso ainda é a solução mais simples.

A bomba é adaptável à diferentes faixas de correnteza e alturas de bombeamento, podendo-se facilmente mudar o raio da alavanca na qual está fixada a biela, para se conseguir diferentes pressões. Necessitando-se de pressões mais altas diminui-se o raio; para pressões baixas aumenta-se este raio.

A bomba é de fácil manutenção tendo todas as peças rotativas fora d'água. Porém poderia funcionar totalmente submersa em caso de inundações súbitas.

O hidrofólio tem um formato que não permite que os detritos na água encalhem em alguma parte, além disso pode ser levantado completamente acima da água, tornando sua limpeza bastante fácil.

Consideramos o modelo aqui descrito apropriado aos rios de terra firme, por exemplo o rio Preto da Eva, onde uma correnteza de 0.6 m.s^{-1} pode ser encontrada próximo a margem. Num rio como o Solimões, onde a água nas proximidades da margem é praticamente estacionária em alguns pontos e que sofre um desnível anual de 9 m perto de Manaus (Fig. 12), seria mais apropriada instalar-se uma unidade flutuante.

Os autores esperam instalar a bomba em um rio de terra firme para realizar testes de durabilidade.

SUMMARY

A river-powered water pump was constructed and tested. The design incorporated a hydrofoil supported by an oscillating arm. An automatic change in the angle of attack of the hydrofoil made the arm rise and fall successively, thus activating a piston pump. With water currents of 0.6 to 1.1 m.s^{-1} the pump output was 3 to 6 m^3 of water per day using a test head of 9 m. The pump should be useful to pump water from highland rivers to adjacent houses.

AGRADECIMENTOS

Os autores agradecem a participação dos professores Roberto Naves Domingos e Gilson Coutinho Junior do Departamento de Física/IGCE/UNESP Campus de Rio Claro, que ajudaram na construção e nos testes do protótipo durante um estágio realizado no INPA em julho de 1985.

Referências bibliográficas

- Harwood, John H. - 1980. Comparação de três rotores feitos localmente com eixos em diferentes dimensões extraíndo energia cinética hidráulica dos rios amazônicos. *Acta Amazonica*, 10(1):167-177.
- - 1984. O cata-água, energia para pequenas comunidades. *Ciência Hoje*, 2(10):22-25.
- - 1985. Protótipo de cata-água que gera 1KW de eletricidade. *Acta Amazonica*, 15(3-4):403-407.
- Harwood, J. H. & Almeida de, R. - 1982. Bomba acionada por um motor Savonius submerso. *Acta Amazonica*, 12(3):639-648.
- IAPT - 1979. *Potential of Appropriate technology*. Berlin 12, Universitätsbibliothek der Techniscgen Universität Berlin Abt. Publikation, Strasse des 17, Juni 135. Vol. 13, p. 15-25.

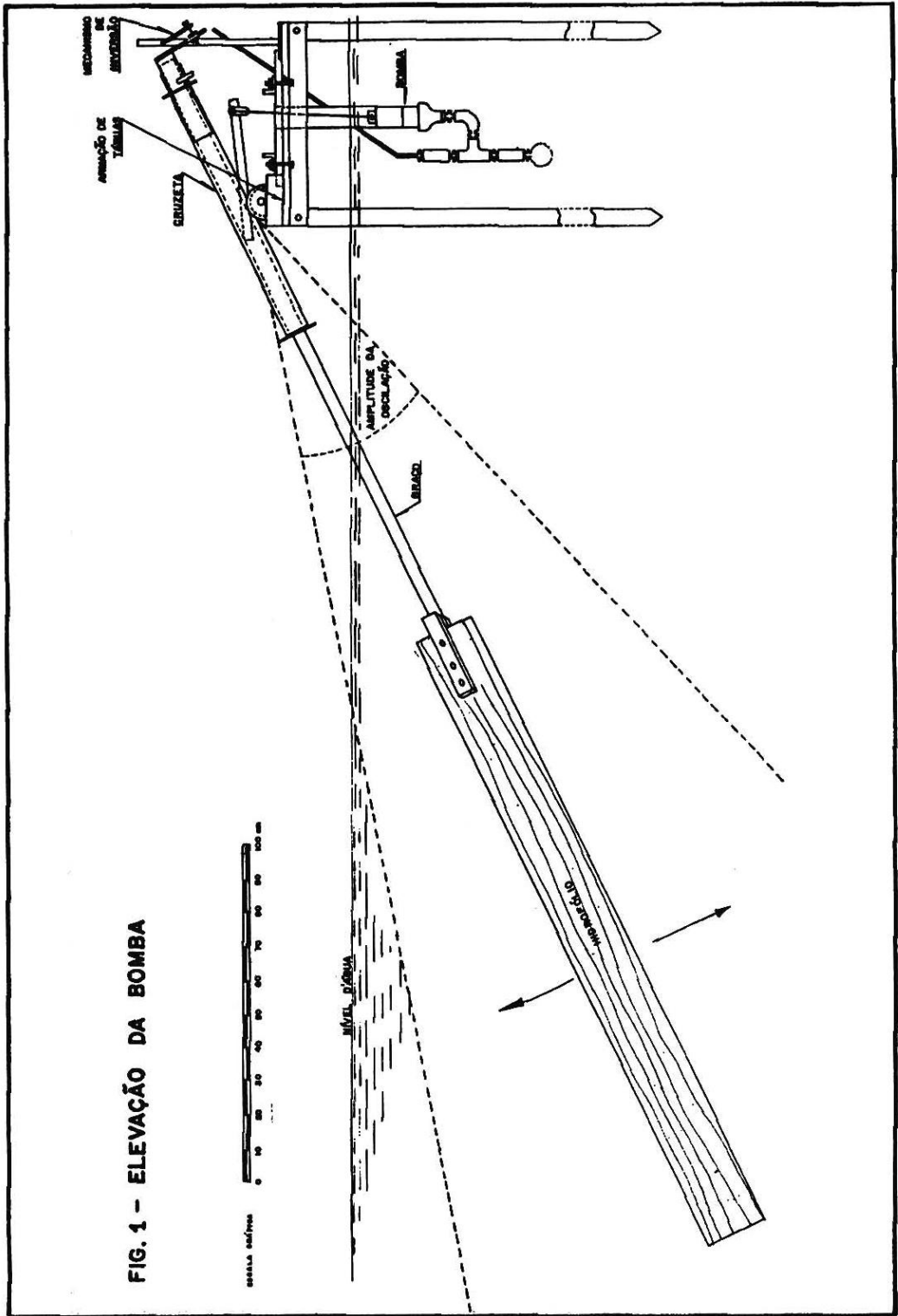


FIG. 1 - ELEVACÃO DA BOMBA

FIG. 2 - VISTA LATERAL DA BOMBA

ESCALA GRÁFICA

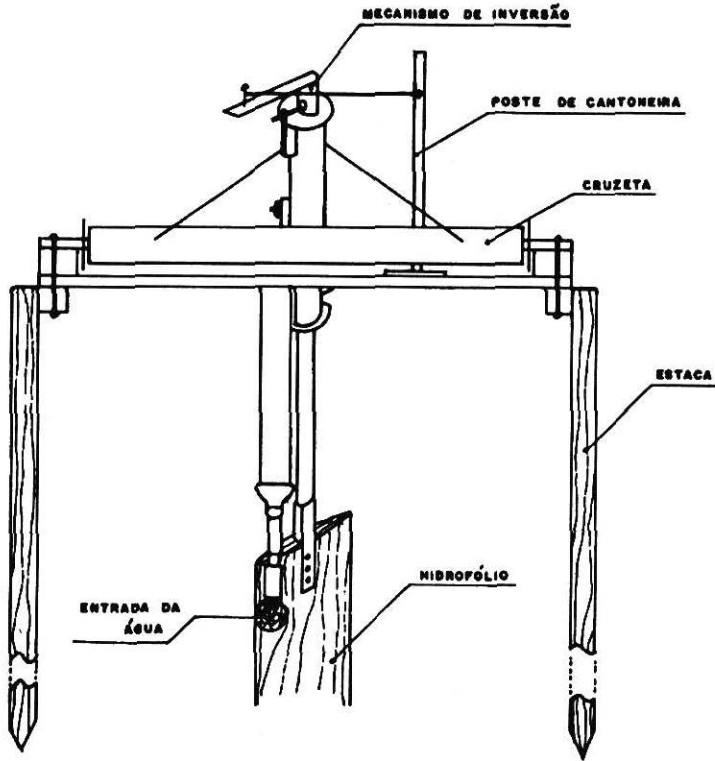
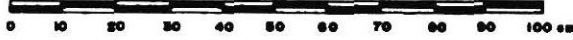


FIG. 3 - PLANTA BAIXA DA BOMBA

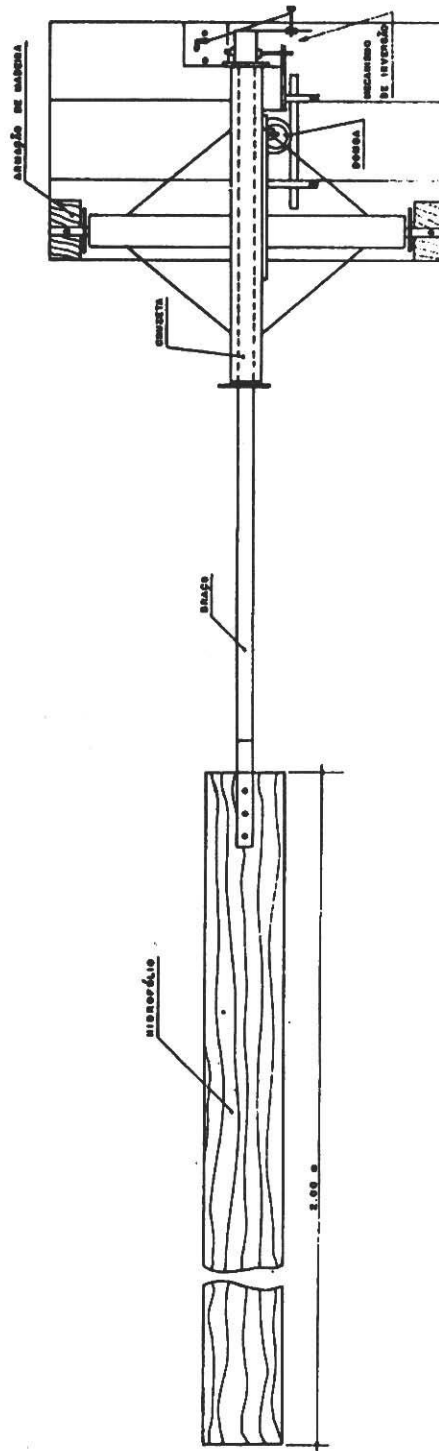


FIG.4-PLANTA BAIXA DA ARMAÇÃO DE MADEIRA

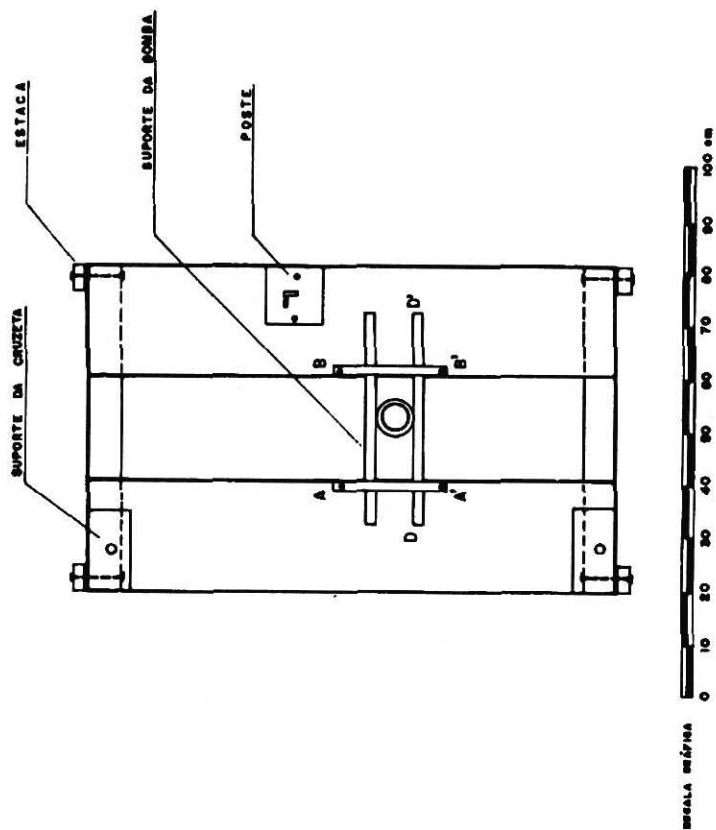
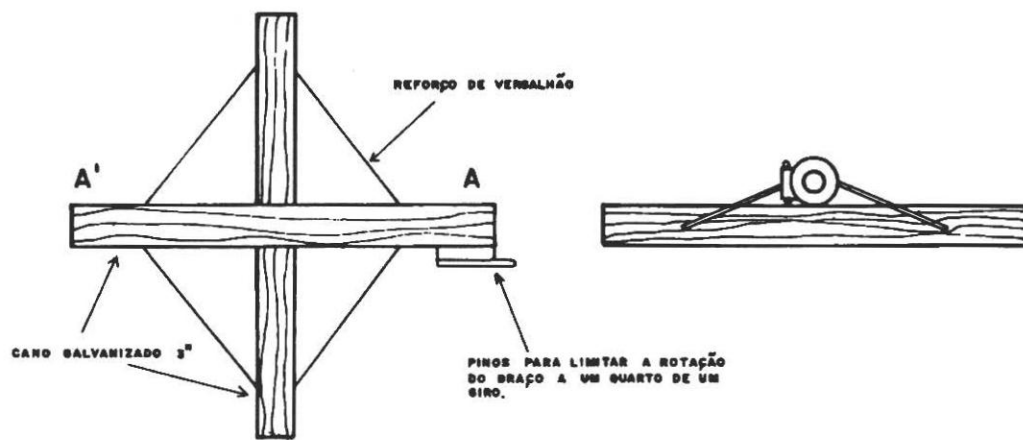


FIG- 5. DETALHE DA CRUZETA

(A) PLANTA BAIXÂ

(B) VISTA LATERAL NO SENTIDO A A'



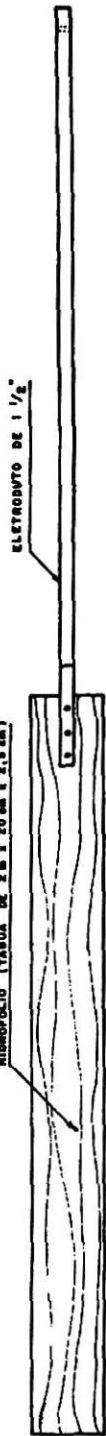
ESCALA GRÁFICA



Fig. 6 Detalhes do brago



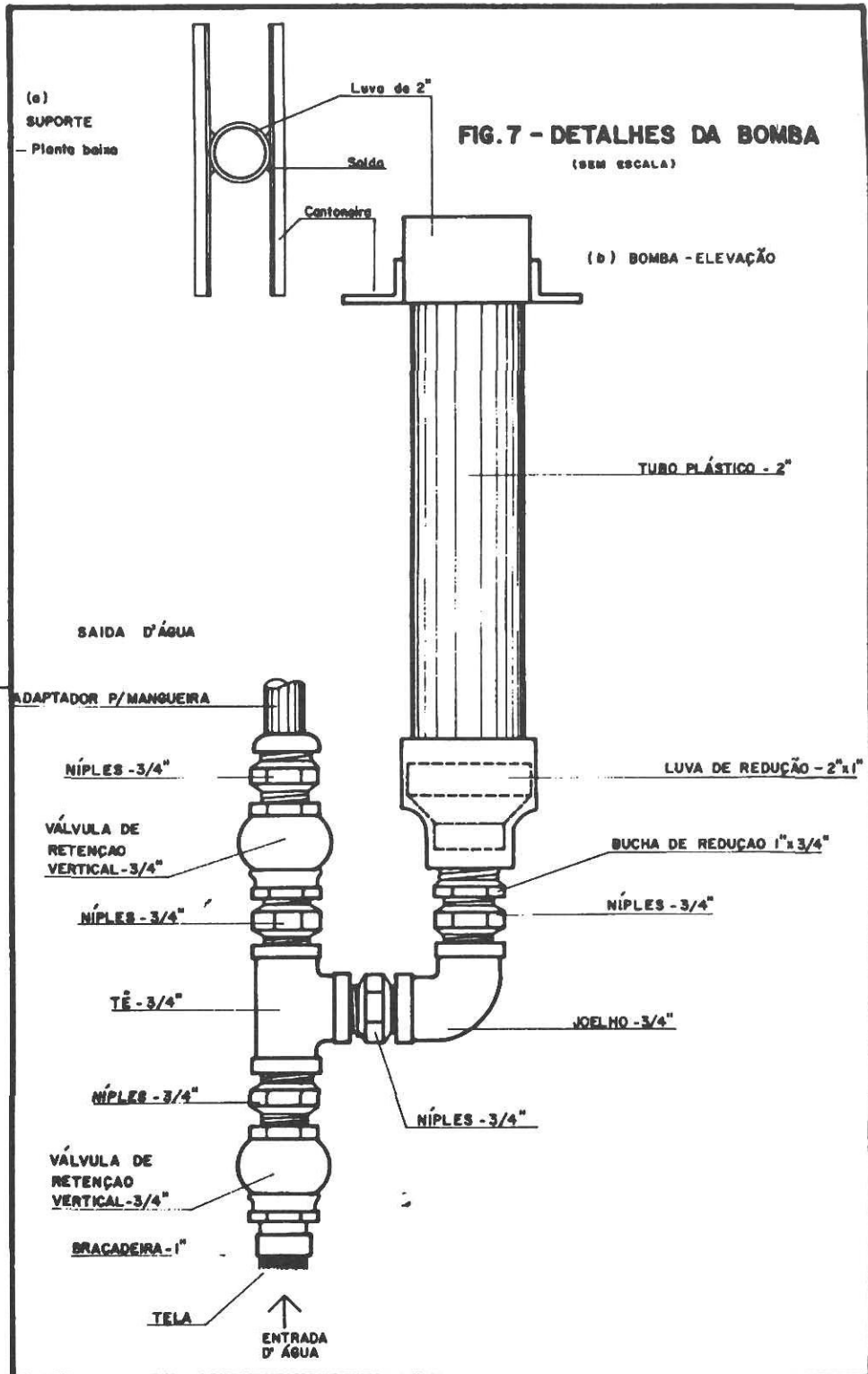
MUNDOFÓLIO (TÁBUA DE 2 m x 20 cm x 2,5 cm)



(a) PLANTA BAIXA



(b) ELEVACÃO



(A) ELEVAÇÃO

(B) VISTA LATERAL

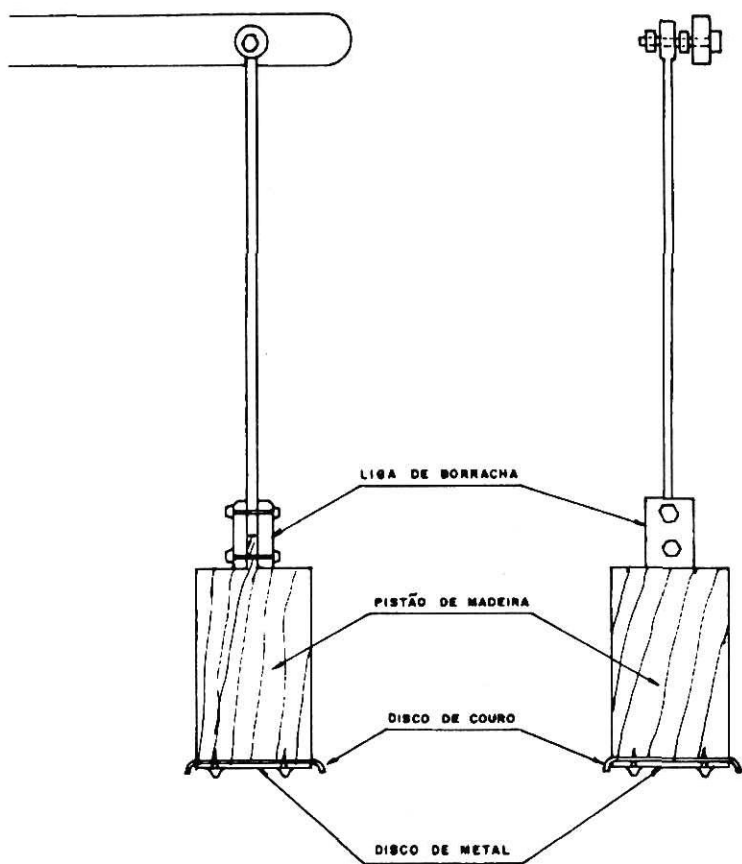


FIG - 8. DETALHE DO PISTÃO E BUCHA (SEM ESCALA)

FIG. 9 - O MECANISMO DE INVERSÃO DO HIDROFÓLIO

(SEM ESCALA)

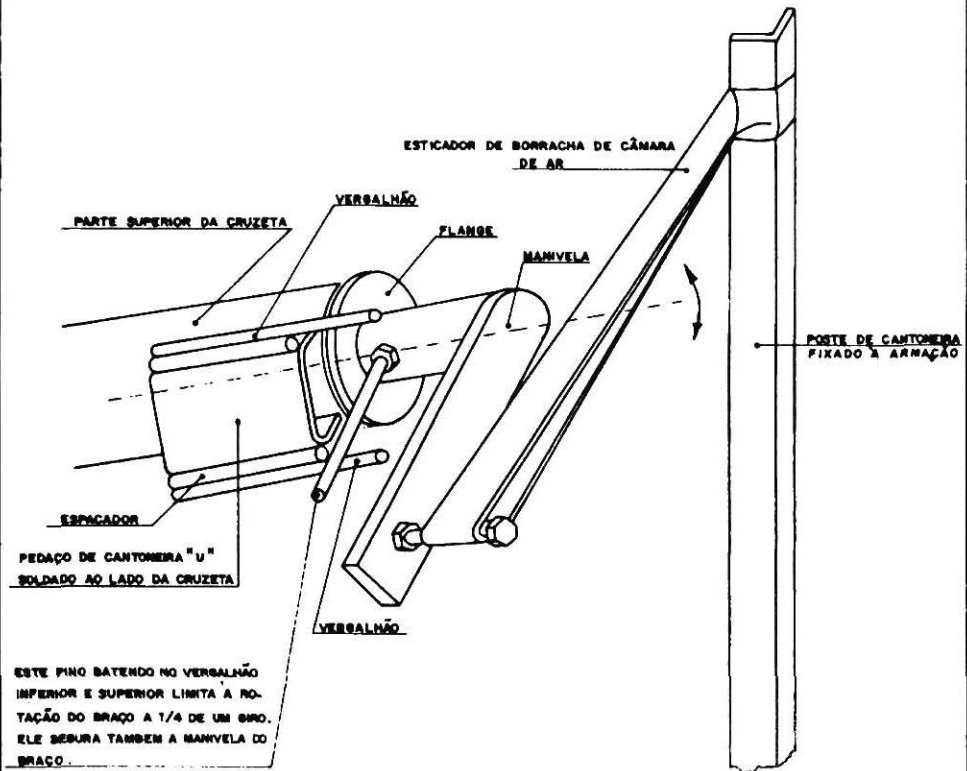
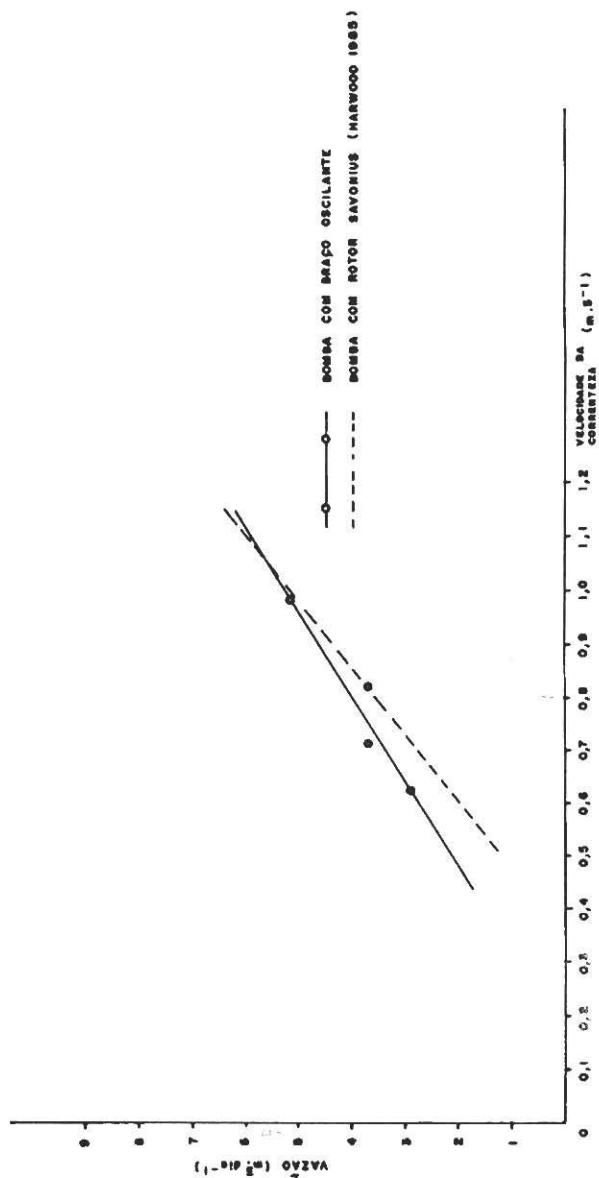


FIG - 11. DESEMPENHO DA BOMBA COM BRAÇO OSCILANTE LEVANTANDO ÁGUA ATÉ 9 m DE ALTURA.



(Aceito para publicação em 24.09.1992)

