

Equação de Predição do Consumo de Oxigênio em uma População Brasileira

An Equation for the Prediction of Oxygen Consumption in a Brazilian Population

Antonio Eduardo Monteiro de Almeida^{1,2}, Charles de Moraes Stefani³, João Agnaldo do Nascimento², Narla Miranda de Almeida^{1,2}, Amilton da Cruz Santos², Jorge Pinto Ribeiro (in memoriam)⁴, Ricardo Stein^{3,4,5}

Cardio Lógica Métodos Gráficos¹; Departamento de Educação Física e Departamento de Estatística da Universidade Federal da Paraíba – UFPB², João Pessoa, PB; Grupo de Pesquisa em Cardiologia do Exercício do Hospital de Clínicas de Porto Alegre³; Serviço de Cardiologia do Hospital de Clínicas de Porto Alegre - Universidade Federal do Rio Grande do Sul⁴; Vitta Centro de Bem-Estar Físico⁵, Porto Alegre, RS - Brasil

Resumo

Fundamento: As equações que predizem o consumo máximo de oxigênio (leia-se $VO_{2\text{máx ou pico}}$) utilizadas em softwares de teste cardiopulmonar de exercício (TCPE) no Brasil não foram validadas e têm importância fundamental no algoritmo diagnóstico desse exame.

Objetivo: Construir e validar uma equação derivada de população brasileira (EB) para predição do VO_{2r} , comparando-a com a equação citada por Jones (EJ) e com o algoritmo de Wasserman (AW).

Métodos: Foram avaliados, pelo TCPE, 3.119 indivíduos aparentemente saudáveis. Destes, 2.495 pertenceram ao grupo de construção (GC) e 624 foram alocados de forma aleatória no grupo de validação (GV). Na EB consideraram-se idade, gênero, índice de massa corporal (IMC) e nível de atividade física, sendo a mesma posteriormente testada no GV.

Resultados: No GC, a idade média foi de 42,6 anos, 51,5% eram homens, o IMC médio foi de 27,2, sendo 51,3% sedentários, 44,4% ativos e 4,3% atletas. No GV não houve diferença entre o $VO_{2\text{pico}}$ médio medido pelo TCPE ($29,92 \text{ mL}\cdot\text{kg}^{-1}\cdot\text{min}^{-1}$) e pela EB ($29,80 \text{ mL}\cdot\text{kg}^{-1}\cdot\text{min}^{-1}$; $p = 0,571$), sendo observada ótima correlação (0,898). O AW e a EJ tiveram valores médios diferentes do $VO_{2\text{pico}}$ medido ($p < 0,001$). O percentual do erro total foi de 18%, 26% e 41% para EB, AW e EJ, respectivamente. A distribuição dos resíduos foi predominantemente negativa no AW (70,67%) e na EJ (87,66%), evidenciando que ambas superestimam os valores médios do $VO_{2\text{pico}}$.

Conclusão: A EB apresenta valores de $VO_{2\text{pico}}$ muito próximos do valor medido através do TCPE, enquanto o AW e a EJ diferem significativamente do $VO_{2\text{pico}}$ real. (Arq Bras Cardiol. 2014; 103(4):299-307)

Palavras-Chave: Consumo de Oxigênio; Previsões; Testes de Função Respiratória; População; Brasil.

Abstract

Background: The equations predicting maximal oxygen uptake ($VO_{2\text{max or peak}}$) presently in use in cardiopulmonary exercise testing (CPET) softwares in Brazil have not been adequately validated. These equations are very important for the diagnostic capacity of this method.

Objective: Build and validate a Brazilian Equation (BE) for prediction of $VO_{2\text{peak}}$ in comparison to the equation cited by Jones (JE) and the Wasserman algorithm (WA).

Methods: Treadmill evaluation was performed on 3119 individuals with CPET (breath by breath). The construction group (CG) of the equation consisted of 2495 healthy participants. The other 624 individuals were allocated to the external validation group (EVG). At the BE (derived from a multivariate regression model), age, gender, body mass index (BMI) and physical activity level were considered. The same equation was also tested in the EVG. Dispersion graphs and Bland-Altman analyses were built.

Results: In the CG, the mean age was 42.6 years, 51.5% were male, the average BMI was 27.2, and the physical activity distribution level was: 51.3% sedentary, 44.4% active and 4.3% athletes. An optimal correlation between the BE and the CPET measured $VO_{2\text{peak}}$ was observed (0.807). On the other hand, difference came up between the average $VO_{2\text{peak}}$ expected by the JE and WA and the CPET measured $VO_{2\text{peak}}$ as well as the one gotten from the BE ($p = 0.001$).

Conclusion: BE presents $VO_{2\text{peak}}$ values close to those directly measured by CPET, while Jones and Wasserman differ significantly from the real $VO_{2\text{peak}}$. (Arq Bras Cardiol. 2014; 103(4):299-307)

Keywords: Oxygen Consumption; Forecasting; Respiratory Function Tests; Population; Brazil.

Full texts in English - <http://www.arquivosonline.com.br>

Correspondência: Ricardo Stein •

Rua João Caetano 20/402, Petrópolis. CEP 90470260, Porto Alegre, RS - Brasil

E-mail: rstein@cardiol.br; rstein@pq.cnpq.br

Artigo recebido em 16/03/14; revisado em 27/05/14; aceito em 25/06/14.

DOI: 10.5935/abc.20140137

Introdução

A capacidade máxima de um indivíduo para executar trabalho aeróbico é definida pelo consumo máximo de oxigênio (leia-se $VO_{2\text{máx}}$ ou $VO_{2\text{pico}}$), que é produto do débito cardíaco e diferença arteriovenosa do oxigênio durante o esforço máximo¹. Respostas integradas dos sistemas respiratório, cardiovascular e muscular em exercícios que envolvam grandes grupos musculares aumentam até um limite que define o $VO_{2\text{pico}}$ ou a condição aeróbica máxima do indivíduo². Vários fatores interferem na determinação do $VO_{2\text{pico}}$, como faixa etária, gênero, genética, etnia, composição corporal, nível de atividade usual e tipo de exercício³. O $VO_{2\text{pico}}$ fornece importantes informações diagnósticas e prognósticas em diversas situações clínicas. Estudos clássicos com grandes amostras de indivíduos de meia-idade e idosos de diferentes partes do mundo têm repetidamente encontrado que o risco de mortalidade por todas as causas em seguimentos entre 5-20 anos pode variar de uma a cinco vezes para os indivíduos dispostos nos quartis ou quintis mais extremos de $VO_{2\text{pico}}$ ⁴⁻⁹. Na insuficiência cardíaca, o $VO_{2\text{pico}}$ é um marcador prognóstico independente importante, sendo utilizado para critério de indicação do transplante cardíaco¹⁰⁻¹².

O $VO_{2\text{pico}}$ pode ser medido de forma direta através da análise dos gases expirados durante um teste cardiopulmonar de exercício (TCPE) ou predito estimado através de equações. Bruce e cols.¹³ definem equação de predição como aquela em que o $VO_{2\text{pico}}$ é uma variável dependente das características físicas pré-teste, como gênero, idade, nível de atividade física, peso e altura. Por sua vez, na equação estimativa, o $VO_{2\text{pico}}$ é dependente das variáveis obtidas de um teste de exercício (teste ergométrico), como velocidade, inclinação, carga, duração e frequência cardíaca. Na predição ou estimativa, é importante saber as características estruturais e locais da população em que a equação foi criada ou validada para atingir o $VO_{2\text{pico}}$ mais próximo do real consumo^{3,14}. O $VO_{2\text{pico}}$ medido diretamente pelo TCPE é comparado ao $VO_{2\text{pico}}$ previsto para a faixa populacional³. É digno de nota que a predição do $VO_{2\text{pico}}$ para normalidade é comumente realizada por meio de equações que não foram validadas na população brasileira. As duas mais frequentemente utilizadas em softwares de TCPE no Brasil são a citada por

Jones e Campbell¹⁵, a qual é modificada para esteira, e o algoritmo para predição de $VO_{2\text{pico}}$ de Wasserman e cols.³. Há indicativo observacional¹⁶ de que as mesmas superestimam o valor do $VO_{2\text{pico}}$ predito quando comparadas as medidas diretas realizadas pelo TCPE.

Sendo assim, o presente estudo tem como objetivo construir e validar uma equação derivada da população brasileira para prever o $VO_{2\text{pico}}$, comparando a mesma com as equações citadas por Jones e Campbell¹⁵ e com o algoritmo de Wasserman e cols.³.

Métodos

População

Foram avaliados 5.382 indivíduos oriundos de todo o estado da Paraíba, encaminhados a uma clínica privada de referência em TCPE da cidade de João Pessoa (PB) para avaliação e realização de TCPE, no período de fevereiro de 2007 a janeiro de 2013. A Figura 1 mostra o fluxo de recrutamento da população.

Foram excluídos 2.066 indivíduos pelos seguintes critérios: 227 não realizaram hemograma e ecocardiograma Doppler em cores com mapeamento de fluxo bidimensional no período da realização do TCPE e 1.839 pacientes tinham diagnóstico de hipertensão arterial em uso de medicação (41,71%), doença arterial coronariana (26,97%), insuficiência cardíaca (8,48%), valvopatia (8,05%), anemia (7,01%), doença pulmonar obstrutiva crônica (6,20%) e asma (1,57%). A população de indivíduos normais foi composta de 3.316, sendo excluídos 188 por não atingirem o critério de teste máximo e/ou não haver concordância na determinação do $VO_{2\text{pico}}$ entre os avaliadores e nove por decorrência de problemas técnicos.

Compuseram a população do estudo 3.119 indivíduos assintomáticos, sem uso de medicação de ação cardiovascular, com hemograma, eletrocardiograma em repouso com 12 derivações, ecocardiograma Doppler em cores com mapeamento de fluxo bidimensional, espirometria pré-teste normais e TCPE sem alterações patológicas. Todos assinaram o termo de informação e consentimento para a realização do exame. O estudo foi

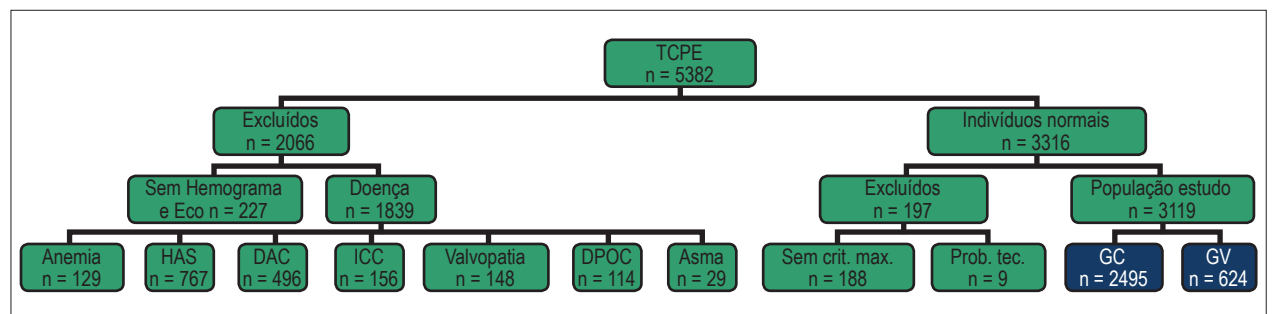


Figura 1 – Diagrama de fluxo do recrutamento da população.

DAC: doença arterial crônica; DPOC: doença pulmonar obstrutiva crônica; GC: grupo de construção; GV: grupo de validação; HAS: hipertensão arterial sistêmica; ICC: insuficiência cardíaca congestiva; prob. téc.: problemas técnicos; sem crit. máx.: sem critério para TCPE máximo; TCPE: teste cardiopulmonar de exercício.

aprovado pela Plataforma Brasil e pelo comitê de ética e pesquisa do Hospital de Clínicas de Porto Alegre, tendo sido aprovado sob o número 13-0474. Da população selecionada, 2.495 indivíduos (80%) compuseram o grupo de construção (GC) da equação e 624 (20%) foram alocados aleatoriamente pelo próprio programa do SPSS para compor o grupo de validação interna independente (GV).

Teste cardiopulmonar de exercício

A aparelhagem utilizada para a mensuração dos gases expirados foi o Metalyzer 3B Cortex (Leipzig, Alemanha), com medidas a cada respiração, associado ao ErgoPC Elite (Micromed, Brasília, Brasil). Todos os exames foram realizados na mesma sala, com ambiente monitorado por uma estação meteorológica de marca Oregon BAR 208 HGA, com médias de 24, 22°C de temperatura, 63,73 de umidade relativa do ar e 1.009,25 hPa (757 mmHg) de pressão atmosférica. A calibração foi feita periodicamente com seringa de três litros, para empregar o fator de correção que determina o volume respiratório. As frações expiradas de oxigênio (FEO₂) foram medidas por uma célula eletroquímica de resposta rápida e elevada precisão (0,1 vol.%), e as frações expiradas de dióxido de carbono (FECO₂), por um analisador ND infravermelho de alta precisão. A calibração dos analisadores do equipamento foi feita com mistura gasosa conhecida de O₂ (12%) e CO₂ (4,99%), balanceada com nitrogênio (N₂). As variáveis ventilatórias foram registradas instantaneamente e, em momento posterior, calculadas para o tempo médio de 10 segundos.

Todos os testes foram realizados em esteira ergométrica (Centurion-200 Micromed, Brasília, Brasil) pelo mesmo investigador, com aplicação de carga crescente em protocolo de rampa, o qual foi ajustado para cada indivíduo, prevendo a conclusão do teste em 8-12 minutos. Todos os sujeitos receberam orientações prévias sobre a metodologia do TCPE e realizaram teste sintoma-limitado, sendo observados os critérios de maximalidade, escala de Borg modificada entre 9-10, além de coeficiente respiratório (R) > 1,09¹⁷⁻¹⁹.

Consumo de oxigênio

O consumo de oxigênio foi determinado pela concordância entre dois especialistas em TCPE, ambos independentes e cegos para o estudo. O VO_{2pico} foi mensurado no ponto mais alto, nos instantes finais do esforço máximo, considerando um intervalo de amostragem de 20 segundos extrapolado para um minuto (a grande maioria da população testada). Por esse motivo, utilizamos o termo VO_{2pico} em todo o texto^{3,17,19}. Cabe salientar que alguns indivíduos atingiram o mais alto VO₂ no platô da curva, independentemente do aumento da carga de trabalho (VO_{2máximo})^{3,18,20}.

Equações utilizadas para comparação

A equação citada por Jones¹⁵ modificada para esteira é: sexo masculino – VO_{2máx} previsto = [60,0 – (0,55 × idade)] × 1,11; sexo feminino – VO_{2máx} previsto = [48,0 – (0,37 × idade)] × 1,11.

O algoritmo de Wasserman para previsão do VO_{2máx} em homens e mulheres foi colocado em planilha do software Microsoft Excel Windows 2007, conforme a sequência de condicionais recomendadas³.

Para construção da EB utilizamos um modelo de regressão multivariada $Y = \beta_0 + \beta_1X_1 + \beta_2X_2 + \beta_3X_3 + \beta_4X_4 + \varepsilon$ para as variáveis gênero, idade, índice de massa corporal (IMC) e nível de atividade física, sendo realizadas análise de variância e estimativa da regressão através do método Stepwise, além de coeficiente de determinação (R²) individualizado dos fatores para determinar a importância, a ordem e o percentual de participação das mesmas na construção do modelo para previsão do VO_{2pico}. Os valores foram codificados no modelo para: sexo masculino = 1; sexo feminino = 2. A avaliação do nível de atividade física foi determinada de acordo com as recomendações do ACSM²¹, modificadas pelos autores, sendo assim definidas: a) sedentários são aqueles sujeitos que não praticam nenhum exercício físico regular ou em frequência inferior a três dias na semana ou cujas atividades diárias ou laborais geram gasto energético inferior a 3,2 METs; b) ativo é o sujeito que se exercita de forma regular, 3-6 dias na semana há mais de três meses, ou cujas atividades diárias ou laborais geram gasto energético entre 3,2-10,2 METs; c) atleta é o indivíduo que pratica esporte em nível competitivo, com treinamento diário regular acima de duas horas e que tenha gasto energético superior a 10,3 METs. Os indivíduos eram alocados em uma dessas definições, de acordo com as respostas do questionário pré-TCPE abordando o histórico do exercício: tempo de exercício, regularidade, frequência, duração e intensidade, histórico do trabalho e de atividades físicas no lar, enfatizando a demanda de exercício requerido. Na equação, os valores foram codificados para: sedentários = 1; ativos = 2; atletas = 3. O modelo ficou estabelecido assim: $Y = \beta_0 + \beta_1X_1 + \beta_2X_2 + \beta_3X_3 + \beta_4X_4 + \varepsilon$; onde $Y = VO_{2máx}$; β = coeficientes da equação de regressão com variáveis independentes; X₁ = gênero; X₂ = idade; X₃ = IMC; X₄ = atividade física; ε = erro aleatório.

Análise estatística

Todos os dados foram digitados por um único investigador treinado e independente das coletas, em uma base de dados para posterior análise. A avaliação dos dados se efetuou com o programa estatístico IBM SPSS Statistics 19 (IBM Company, Estados Unidos). As variáveis contínuas foram descritas com média ± desvio-padrão, e as variáveis categóricas em percentuais. Os resíduos da regressão do VO₂ mostraram distribuição normal no teste Kolmogorov-Smirnov (p = 0,097). Para escolha das variáveis na construção do modelo da equação usamos o método Stepwise, que formalizou a escolha aplicando o critério para entrada de uma variável com significância menor ou igual a 5% no teste F e 10% na significância para sua remoção da regressão e R² de cada variável. Na construção da equação foi utilizado o modelo de regressão multivariado, e na comparação das suas médias foi utilizado o teste t de Student. As avaliações das equações foram feitas pelo erro-padrão da estimativa (EPE), erro total [ET = raiz quadrada da \sum do VO_{2máx} medido – VO_{2máx} predito²/n], percentual do erro total [%ET = 100 (ET/média VO_{2máx} medido)] e a associação pela correlação intraclass (CCI). Para comparação entre as equações foram utilizados o teste t de Student emparelhado e o teste de Wilcoxon. A distribuição dos resíduos positivos e negativos das equações foi apresentada em valores absolutos e percentuais. Para avaliação da validação interna foi utilizada a medida

estatística de alfa de Crombach. Considerou-se significativa uma probabilidade de erro $\alpha < 5\%$.

Resultados

A participação das variáveis atividade física (31,70%), idade (26,70%), gênero (23,90%) e IMC (11,10%) foi importante na determinação do $VO_{2\text{pico}}$ pela análise de variância ($p < 0,001$) e com grau de importância na ordem decrescente acima colocada. Pelo método Stepwise, as variáveis peso e altura não tiveram significância, sendo excluídas da construção da equação. O modelo de regressão multivariado aplicado no GC gerou a EB: $VO_{2\text{pico}} = 53,478 + (-7,518 \times \text{sexo}) + (-0,254 \times \text{idade}) + (-0,430 \times \text{IMC}) + (6,132 \times \text{atividade física})$ com R^2 de 0,679 e $p < 0,001$.

Como descrito na seção “Métodos” e mostrado na Figura 1, o grupo excluído (n total = 2.263) não apresentou diferenças relacionados a gênero, idade e medidas antropométricas quando comparado aos grupos construção e validação. As características gerais da população do GC e do GV (Tabelas 1 e 2) mostram média de idade de 42 anos com discreta predominância do sexo masculino,

sendo a maioria com sobrepeso, além de predominância de sedentários em ambos os grupos. Na população geral, o sexo masculino (1.624) mostrou média do $VO_{2\text{pico}}$ medido de $33,88 \pm 9,28 \text{ mL.kg}^{-1}.\text{min}^{-1}$ e no feminino (1.495) $24,47 \pm 7,24 \text{ mL.kg}^{-1}.\text{min}^{-1}$. Considerando apenas os indivíduos ativos do sexo masculino (942), a média do $VO_{2\text{pico}}$ medido foi de $37,66 \pm 9,04 \text{ mL.kg}^{-1}.\text{min}^{-1}$ e do sexo feminino (579) foi de $28,51 \pm 8,36 \text{ mL.kg}^{-1}.\text{min}^{-1}$. Nos indivíduos sedentários do sexo masculino (682), o $VO_{2\text{pico}}$ medido foi de $28,66 \pm 6,74 \text{ mL.kg}^{-1}.\text{min}^{-1}$ e no sexo feminino (916) foi de $21,92 \pm 4,96 \text{ mL.kg}^{-1}.\text{min}^{-1}$. A Figura 2 mostra o diagrama de dispersão do $VO_{2\text{pico}}$ com correlação inversa e moderada com a idade, considerando-se ambos os sexos ($R^2 = 0,268$, $p < 0,001$). A Tabela 3 mostra valores dos resultados de exames (hemograma, ecocardiograma Doppler em cores com mapeamento do fluxo em cores, espirometria e do TCPE) que nortearam a seleção da população, como também demonstra o critério de teste máximo alcançado.

A Tabela 4 mostra a média do $VO_{2\text{pico}}$ previsto pela EB bem próximo ao medido pelo TCPE, enquanto o algoritmo de Wasserman é mais distante e a equação citada por Jones

Tabela 1 – Características gerais da população do grupo de construção (n = 2.495)

Características	Dados (Média \pm DP ou %)	Mínimo	Máximo
Idade (anos)	42,57 \pm 15,00	8	90
Sexo	Masculino	1.286 (51,5)	-
	Feminino	1.209 (48,5)	-
Peso (kg)	73,71 \pm 16,02	37,5	149,5
Altura (m)	1,65 \pm 0,10	1,33	2,00
IMC	27,15 \pm 5,00	14,53	66,93
Atividade física	Sedentário	1.280 (51,3)	-
	Ativo	1.107 (44,4)	-
	Atleta	108 (4,3)	-

DP: desvio-padrão; IMC: índice de massa corporal.

Tabela 2 – Características gerais da população do grupo de validação (n = 624)

Características	Dados (Média \pm DP ou %)	Mínimo	Máximo
Idade (anos)	41,28 \pm 14,47	11	84
Sexo	Masculino	338 (54,2)	-
	Feminino	286 (45,8)	-
Peso (kg)	74,10 \pm 15,85	36,8	134,7
Altura (m)	1,65 \pm 0,10	1,38	1,93
IMC	27,10 \pm 5,02	16,20	51,70
Atividade física	Sedentário	318 (51,0)	-
	Ativo	278 (44,6)	-
	Atleta	28 (4,5)	-

DP: desvio-padrão; IMC: índice de massa corporal.

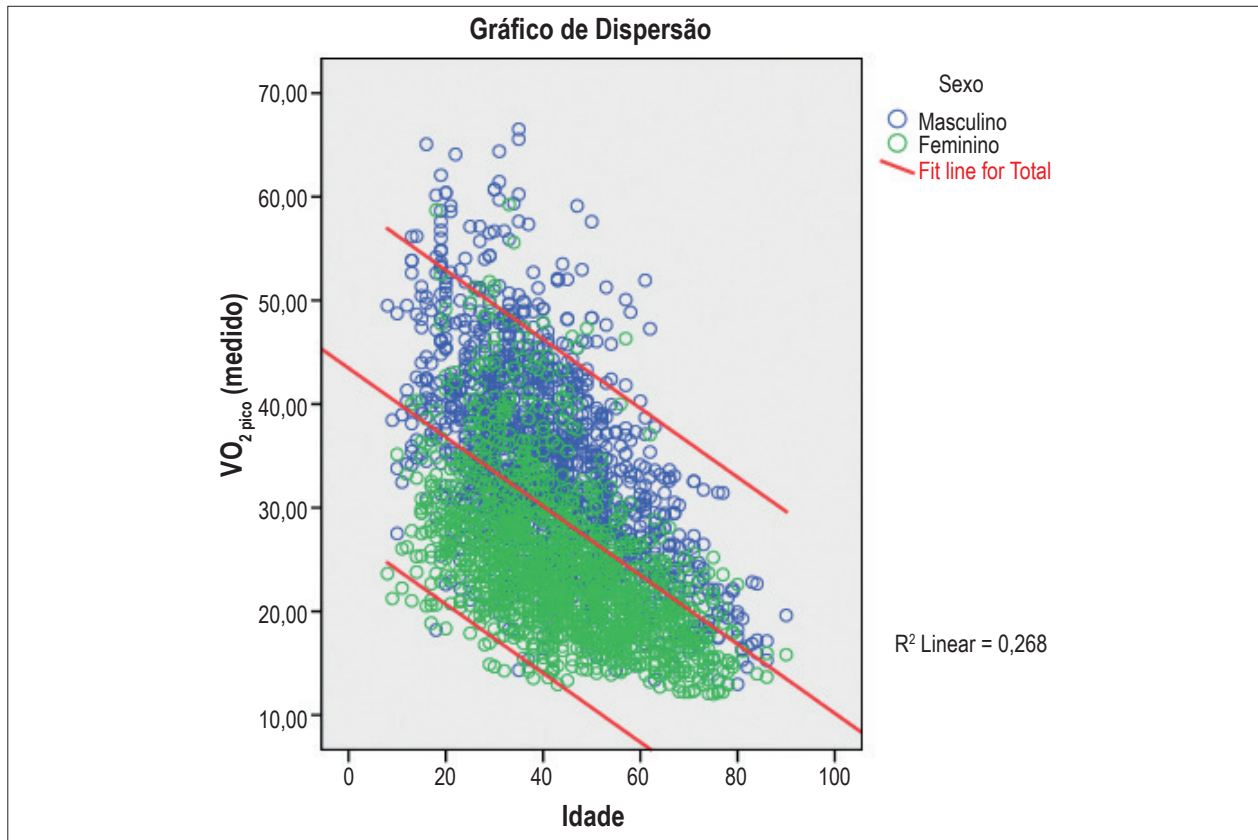


Figura 2 – Gráfico de dispersão do consumo de oxigênio por sexo.

Tabela 3 – Valores do hemograma, ecodoppler cardiograma, espirometria e TCPE

Variáveis	Construção (n = 2.495)				Validação (n = 624)				Valor p
	Média	± DP	Mínimo	Máximo	Média	± DP	Mínimo	Máximo	
Hemoglobina (g/dL)	13,65	0,97	12,00	16,90	13,60	0,96	12,00	15,90	0,307
Hematócrito (%)	42,45	3,35	37,00	50,80	42,63	3,13	38,00	51,80	0,183
Fração de ejeção %	67,02	6,05	56,00	79,00	66,95	6,18	55,00	80,00	0,808
CVF (L)	3,67	0,97	1,76	6,83	3,66	0,99	1,81	6,71	0,859
VEF ₁ (L)	3,15	0,80	1,66	5,65	3,14	0,81	1,74	5,32	0,719
VEF ₁ /CVF (%)	87,18	4,79	80,12	95,85	87,07	4,71	80,20	95,39	0,589
Velocidade (km/h)	7,72	1,66	3,20	17,20	7,84	1,72	4,0	15,50	0,117
Inclinação (%)	9,68	3,02	1,50	19,00	9,65	2,98	2,00	21,00	0,908
Duração esforço (s)	535,55	124,0	313	1169	531,53	125,0	312	1090	0,472
FC máx (bpm)	173,26	15,44	119	209	175,12	16,90	125	208	0,013
PAS máx (mmHg)	185,82	23,86	122	257	184,36	22,76	131	254	0,157
PAD máx (mmHg)	89,78	12,11	64	126	88,84	11,03	66	123	0,063
Coef. resp. — R	1,15	0,06	1,10	1,38	1,16	0,07	1,10	1,35	0,356
VE máx (L/min)	75,32	15,78	33,10	121,9	74,99	15,55	39,50	118,10	0,639
VO _{2pico} abs (L/min)	2,16	0,82	1,02	4,82	2,22	0,84	0,99	4,98	0,087

CVF: capacidade vital forçada; DP: desvio-padrão; FC máx: frequência cardíaca máxima; PAD máx: pressão arterial diastólica máxima; PAS máx: pressão arterial sistólica máxima; R: coeficiente respiratório; VEF₁: volume expiratório forçado no primeiro segundo; VE máx: ventilação máxima minuto; VO_{2pico} abs: consumo de oxigênio pico absoluto.

superestima os valores do VO_{2pico} . Os menores valores de EPE, ET e %ET mostram o melhor desempenho da EB em prever o VO_{2pico} em ambos os grupos. A comparação das médias entre o VO_{2pico} medido e o previsto pela EB não mostra diferença. Já o algoritmo de Wasserman e a equação citada por Jones evidenciam diferenças significativas no GC e no GV (Tabela 5). A distribuição dos resíduos das equações mostra comportamento equilibrado dos valores negativos e positivos

para a EB e valores predominantemente negativos para o algoritmo de Wasserman e para a equação citada por Jones, evidenciando que ambas superestimam os valores médios do VO_{2pico} (Tabela 6). A análise de correlação intraclasses mostrou boa relação entre o VO_{2pico} medido e as equações EB (0,894), Wasserman (0,846) e Jones (0,766) no GC, com comportamento similar no GV. A EB apresentou excelente validação interna por meio de alfa de Crombach de 0,826.

Tabela 4 – Valores das medidas estatísticas das equações no GC e no GV

Fase	Medidas estatísticas	VO_2 medido	EB	Jones	Wasserman
Construção	Média	29,22	29,22	38,41	32,53
	Mínimo	12,93	12,78	13,32	13,86
	Máximo	65,56	58,81	61,72	65,38
	Desvio-padrão	9,57	7,88	8,39	8,54
	EPE	-	4,46	6,54	5,77
	ET	-	5,38	12,07	7,41
	%ET	-	18,43	41,30	25,36
Validação	Média	29,92	29,80	39,23	33,25
	Mínimo	12,21	11,23	15,32	16,04
	Máximo	66,52	54,32	59,27	59,25
	Desvio-padrão	9,82	7,87	8,27	8,59
	EPE	-	4,32	6,44	5,89
	ET	-	5,40	12,23	7,64
	%ET	-	18,05	40,87	25,55

EB: equação derivada de população brasileira; EPE: estimativa-padrão do erro; ET: erro total; %ET: percentual do erro total; VO_2 : consumo de oxigênio. Valores do VO_{2pico} expressos em $mL \cdot kg^{-1} \cdot min^{-1}$.

Tabela 5 – Comparação do VO_{2pico} medido e o previsto pelas equações no GC e no GV

Comparação	GC		GV	
	IC 95%	Valor p	IC 95%	Valor p*
$VO_{2pico} \times$ nacional	-0,213 a 0,213	0,999	-0,302 a 0,547	0,571
$VO_{2pico} \times$ Wasserman	-3,568 a -3,047	0,001	-3,877 a 2,794	0,001
$VO_{2pico} \times$ Jones	9,492 a -8,877	0,001	-9,937 a -8,690	0,001

*Teste t de Student pareado. IC: intervalo de confiança; VO_{2pico} : consumo de oxigênio de pico; GC: grupo de construção; GV: grupo de validação.

Tabela 6 – Distribuição dos resíduos negativos e positivos das equações no GC e no GV

Resíduos	GC						GV					
	Nacional		Wasserman		Jones		Nacional		Wasserman		Jones	
	n	%	n	%	n	%	n	%	n	%	n	%
Negativo	1.243	49,82	1.805	72,34	2.186	87,62	315	50,48	441	70,67	547	87,66
Positivo	1.252	50,18	690	27,66	309	12,38	309	49,52	183	29,33	77	12,34
Valor p*	0,857		0,001		0,001		0,810		0,001		0,001	

*Teste qui-quadrado. GC: grupo de construção; GV: grupo de validação

Analisou-se o comportamento das equações nos subgrupos conforme a faixa etária (até 20; 21 a 30; 31 a 40; 41 a 50; 51 a 60; 61 a 70; 71 a 80; > 81 anos), sexo (masculino e feminino), IMC (< 18,5 abaixo do peso; 18,5 a 24,9, normal; 25 a 29,9, sobrepeso; 30 a 39,9, obesidade I e II; \geq 40, obesidade III) e atividade física (sedentário, ativo, atleta). A EB mostrou o melhor desempenho em prever o $VO_{2\text{pico}}$ nos subgrupos quando comparada tanto com o algoritmo de Wasserman quanto com a equação citada por Jones.

Discussão

A EB envolveu faixa etária, gênero, composição corporal e nível de atividade física, sendo capaz de prever o $VO_{2\text{pico}}$ com muito boa acurácia quando o consumo máximo previsto foi comparado ao $VO_{2\text{pico}}$ mensurado diretamente através do TCPE. Ela foi construída a partir de uma amostra de 2.495 indivíduos aparentemente saudáveis, com ampla variação de peso, assim como faixa etária. Além disso, os sujeitos que compuseram essa amostra populacional apresentaram diferentes níveis de atividade física. Mesmo nesse cenário, a EB mostrou-se superior a equações consagradas na literatura internacional, como aquela citada por Jones e conhecida como Jones modificada, assim como foi mais acurada que o algoritmo de Wasserman.

Prever o $VO_{2\text{pico}}$ é desafiador, principalmente porque diferenças genéticas, étnicas, hábitos, tamanho do corpo e níveis distintos de atividade física de uma população clínica específica podem diferir daquela população em que a equação foi testada^{1,3,14,21-23}. Tanto a equação de predição quanto a equação de estimativa podem ser uma superestimativa do real consumo. Aqui se faz necessário a diferenciação entre equação de predição e a equação de estimativa do $VO_{2\text{pico}}$. Na primeira, $VO_{2\text{pico}}$ é variável dependente das características físicas pré-teste, como faixa etária, gênero, composição corporal, nível de atividade física. Na segunda (de estimativa), o $VO_{2\text{pico}}$ é dependente das variáveis obtidas durante um teste de exercício baseado em velocidade, inclinação, carga e duração do teste¹³. Cabe salientar que tanto a equação citada por Jones e Campbell¹⁵ quanto o algoritmo de Wasserman e cols.³ são equações de predição e que nenhuma delas foi previamente validada no Brasil. Por sinal, um problema real que nossos achados denotam é que a superestimativa dos valores previstos induz a erro sistemático no laudo final do TCPE, e esse fato deve estar ocorrendo corriqueiramente em nosso país, já que os softwares de TCPE comercializados no mercado se utilizam dessas equações.

Ressaltamos que vários fatores interferem na determinação do $VO_{2\text{pico}}$, como idade, sexo, tamanho corporal, nível de atividade usual e tipo de exercício³. Bruce e cols.¹³ avaliaram 295 sujeitos normais (138 homens) e usaram análise de regressão múltipla para identificar se gênero, idade, atividade física, peso e altura auxiliavam na previsão do $VO_{2\text{pico}}$ durante o exercício na esteira com protocolo escalonado, determinando que gênero e idade eram as variáveis mais importantes seguidas de atividade física, peso e altura. Em nosso estudo, a importância em seu ordenamento decrescente foi de atividade física, idade, gênero e IMC. A explicação da diferença com o estudo de Bruce e cols.¹³ talvez se

deve, primeiro, à diferença de protocolos utilizados, onde Myers e cols.²³ demonstraram que o protocolo de Bruce estima maiores valores de $VO_{2\text{pico}}$ quando comparado com o protocolo de rampa individualizado; segundo: à bem definida caracterização de atividade física quanto ao modo, frequência, duração, intensidade e sua distribuição uniforme nos fatores sexo, idade e IMC no nosso estudo; terceiro: à grande população com maior número de indivíduos com características similares às do paciente avaliado, permitindo melhor visualização dessas diferenças^{3,14}.

Aspenes e cols.²⁰, em uma coorte de 4.631 indivíduos com predominância de ativos e atletas (91%), mostraram $VO_{2\text{pico}}$ no gênero masculino de 44,32 mL.kg⁻¹.min⁻¹ e no sexo feminino de 35,88 mL.kg⁻¹.min⁻¹. Essa diferença, quando comparada aos sujeitos classificados como ativos em nossa amostra, pode ser explicada principalmente pelo analisador de gás utilizado no estudo norueguês (MetaMax portátil), que no seu estudo de validação mediu valores 8% mais altos do que o padrão-ouro (sistema de saco de Douglas)²⁴. A maior estatura da população e questões genéticas também podem ter impactado. Outro estudo norueguês (Edvardsen e cols.¹⁸), com indivíduos predominantemente ativos, mostrou valores de $VO_{2\text{pico}}$ de 39,74 mL.kg⁻¹.min⁻¹ (masculino) e 32,20 mL.kg⁻¹.min⁻¹ (feminino) discretamente mais elevados que nos sujeitos classificados como ativos por nós. Nelson e cols.¹⁹, em homens canadenses ativos, obtiveram $VO_{2\text{pico}}$ semelhante ao da nossa população, também classificada como ativa. Estudo americano de Davis e cols.²⁵, em indivíduos sedentários pedalando em cicloergômetro, corrigido pelo fator 1,11 para esteira, mostrou $VO_{2\text{pico}}$ 10% mais elevado que o da nossa população geral (37,26 e 28,10 mL.kg⁻¹.min⁻¹ para homens e mulheres, respectivamente). Tal achado pode ser explicado pelo IMC mais alto da nossa população, como também pelo uso do fator de correção.

Em estudo brasileiro realizado por Neder e cols.²⁶ foi arrolada uma pequena amostra de indivíduos da cidade de São Paulo. A amostra testada era composta por sedentários que pedalarão no cicloergômetro para os quais, quando foi aplicado fator de correção para esteira, o $VO_{2\text{pico}}$ foi de 31,24 e 23,65 mL.kg⁻¹.min⁻¹ para homens e mulheres, respectivamente, sendo um pouco abaixo das médias encontradas em nosso estudo. Em outra equação desenvolvida por Jones e cols.²⁷ — $VO_{2\text{máx}} = (0,046[\text{altura}] - 0,021[\text{idade}] - 0,62[\text{sexo}] - 4,31)$, sendo 0 para gênero masculino e 1 para feminino) —, encontramos valores negativos para o $VO_{2\text{pico}}$ em idosos com baixa estatura, sendo inadequado para esse segmento da população.

A aplicação da equação citada por Jones em nossa população apresentou superestimativa do $VO_{2\text{pico}}$ em 87% dos indivíduos, sendo 31,4% acima da média do VO_2 medido. Em uma série do mesmo autor²⁸, sendo avaliados 1.071 indivíduos (731 homens), a predição da capacidade de trabalho máxima demonstrou valores mais próximos da capacidade medida. No entanto, não houve menção do $VO_{2\text{pico}}$ nessa população. Quando a equação citada por Jones foi avaliada nos extremos da faixa etária (> 71 anos), o percentual do erro total foi maior que 210. Isso se deve ao fato de tanto a predição quanto a estimativa apresentarem maior variação com o envelhecimento^{29,30}. Ainda assim, é possível

esperar um razoável poder de predição quando a equação é aplicada na população para a qual foi derivada; entretanto, quando analisada em nossa população, a superestimativa foi significativa¹⁶.

A comparação com o algoritmo de Wasserman também mostrou diferenças significativas com a nossa equação, mostrando que superestima o $\text{VO}_{2\text{pico}}$ em 71% dos indivíduos, sendo 11,3% acima da média do VO_2 medido quando aplicado à nossa população. Isso se deve, provavelmente, a fatores como as diferenças entre as populações³¹⁻³³ que originaram as equações. A população de Wasserman é menos sadia e de faixa etária mais elevada. A da EB, além de ser a população da qual a equação foi derivada, apresenta como medida adicional o nível de atividade física que, por ordem de importância, representou a variável de maior influência no $\text{VO}_{2\text{pico}}$.

Finalmente, a equação citada por Jones e o algoritmo de Wasserman foram derivados de teste em cicloergômetro, contando com a utilização do fator de correção de 1,11 para prever o $\text{VO}_{2\text{pico}}$ em esteira, o que por si só pode estar contribuindo para o maior erro da previsão.

Limitações

O presente estudo foi realizado com a população do estado da Paraíba, o que poderia ser um fator limitante para extrapolação nacional. Entretanto, essa população tem a composição das etnias branca, negra e indígena, como da sua miscigenação, além de indivíduos de outros estados e regiões do país. É importante frisar que, ao se compararem os dados do nosso estudo com dados nacionais do IBGE³⁴ por emparelhamento das faixas etárias (%), não se observa diferença ($p = 0,401$). Constata-se distribuição similar relacionada ao gênero quando há comparação com os dados do IBGE³⁴. Nossa população tem maior prevalência de indivíduos com sobrepeso, o que corresponde aos dados publicados pelo Vigitel³⁵ (51% da população brasileira). Por fim, o nível de atividade física pela prática regular de exercício e deslocamento para o trabalho soma 47,7% da população brasileira — Vigitel³⁵ —, dados semelhantes aos dos ativos da nossa amostra populacional. Portanto, há certa similaridade entre a população estudada e a brasileira como um todo. Entretanto, é mais do que pertinente a realização de um estudo de validação externa envolvendo a população das demais regiões do país para confirmação dos nossos achados.

Referências

1. Fleg JL, Piña IL, Balady GJ, Chaitman BR, Fletcher B, Lavie C, et al. Assessment of functional capacity in clinical and research applications: an advisory from the committee on exercise, rehabilitation, and prevention, council on clinical cardiology, American Heart Association. *Circulation*. 2000;102(13):1591-7.
2. Araújo CG, Herdy AH, Stein R. Medida do consumo máximo de oxigênio: valioso marcador biológico na saúde e na doença. *Arq Bras Cardiol*. 2013;100(4):e51-3.
3. Wasserman K, Hansen JE, Sue DY, Stringer WW, Whipp BJ. Principles exercise testing and interpretation. 4th ed. Philadelphia: Lippincott Williams & Wilkins; 2005. p. 80-1, 160-7.
4. Kokkinos P, Myers J, Faselis C, Panagiotakos DB, Doumas M, Pittaras A, et al. Exercise capacity and mortality in older men: a 20-year follow-up study. *Circulation*. 2010;122(8):790-7.
5. Myers J, Prakash M, Froelicher V, Do D, Partington S, Atwood JE. Exercise capacity and mortality among men referred for exercise testing. *N Engl J Med*. 2002;346(11):793-801.
6. Gulati M, Pandey DK, Arnsdorf MF, Lauderdale DS, Thisted RA, Wicklund RH, et al. Exercise capacity and the risk of death in women: the St James women Take Heart project. *Circulation*. 2003;108(13):1554-9.

Cabe salientar que o IMC é um parâmetro pouco preciso em relação à constituição corporal, pois não descreve a quantidade de massa magra que é fundamental para o aporte energético. Na avaliação de importância das variáveis para compor a equação, pelo método Stepwise, o IMC apresentou maior relevância estatística do que o peso e a altura, sendo assim incorporado na equação.

Conclusão

A equação derivada da população brasileira é capaz de prever o $\text{VO}_{2\text{pico}}$, apresentando muito bom desempenho no teste de validação interna. Ela contribui para a diminuição do erro sistemático que ocorre quando da utilização de equações que superestimam o $\text{VO}_{2\text{pico}}$ no laudo final do TECP, como acontece com as equações de Jones e de Wasserman. Tais equações, quando empregadas na população brasileira, devem ser analisadas com senso crítico e sob a ótica da comparação com equações realizadas diretamente com a população de nosso país.

Contribuição dos autores

Concepção e desenho da pesquisa: Almeida AEM, Stein R, Stefani CM, Nascimento JA, Santos AC, Ribeiro JP; Obtenção de dados: Almeida AEM, Almeida NM; Análise e interpretação dos dados: Almeida AEM, Stein R, Stefani CM, Nascimento JA, Santos AC, Ribeiro JP; Análise estatística: Almeida AEM, Stefani CM, Nascimento JA, Stein R; Obtenção de financiamento: Stein R; Redação do manuscrito: Almeida AEM, Stein R, Stefani CM, Almeida NM, Nascimento JA, Santos AC; Revisão crítica do manuscrito quanto ao conteúdo intelectual importante: Almeida AEM, Stein R.

Potencial conflito de interesse

Declaro não haver conflito de interesses pertinentes.

Fontes de financiamento

O presente estudo foi parcialmente financiado pelo CNPq. Ricardo Stein é investigador nível 2 do CNPq.

Vinculação acadêmica

Este artigo é parte da Dissertação de Mestrado de Charles de Moraes Stefani pela Universidade Federal do Rio Grande do Sul.

7. Wei M, Kampert JB, Barlow CE, Nichaman MZ, Gibbons LW, Paffenbarger RS Jr, et al. Relationship between low cardiorespiratory fitness and mortality in normal weight, overweight and obese men. *JAMA*. 1999;282(16):1547-53.
8. Erikssen G, Bodegard J, Bjornholt JV, Liestøl K, Thelle DS, Erikssen J. Exercise testing of healthy men in a new perspective: from diagnosis to prognosis. *Eur Heart J*. 2004;25(11):978-86.
9. Mora S, Redberg RF, Cui Y, Whiteman MK, Flaws JA, Sharrett AR, et al. Ability of exercise testing to predict cardiovascular and all-cause death in asymptomatic women: a 20-years follow-up of the lipid research clinics prevalence study. *JAMA*. 2003;290(12):1600-7.
10. Piña IL, Apstein CS, Balady GJ, Belardinelli R, Chaitman BR, Duscha BD, et al; American Heart Association Committee on exercise, rehabilitation, and prevention. Exercise and heart failure: a statement from the American Heart Association Committee on exercise, rehabilitation, and prevention. *Circulation*. 2003;107(8):1210-25.
11. McMurray JJ, Adamopoulos S, Anker SD, Auricchio A, Böhm M, Dickstein K, et al; ESC Committee for Practice Guidelines. ESC Guidelines for the diagnosis and treatment of acute and chronic heart failure 2012: the Task Force for the Diagnosis and Treatment of Acute and Chronic Heart Failure 2012 of the European Society of Cardiology. Developed in collaboration with the Heart Failure Association (HFA) of the ESC. *Eur Heart J*. 2012;33(14):1787-847. Erratum in *Eur Heart J*. 2013;34(2):158.
12. Hunt SA, Abraham WT, Chin MH, Feldman AM, Francis GS, Ganiats TG, et al; American College of Cardiology; American Heart Association Task Force on Practice Guidelines; American College of Chest Physicians; International Society for Heart and Lung Transplantation; Heart Rhythm Society. ACC/AHA 2005 Guideline Update for the Diagnosis and Management of Chronic Heart Failure in the Adult: a report of the American College of Cardiology/American Heart Association Task Force on Practice Guidelines (Writing Committee to Update the 2001 Guidelines for the Evaluation and Management of Heart Failure): developed in collaboration with the American College of Chest Physicians and the International Society for Heart and Lung Transplantation: endorsed by the Heart Rhythm Society *Circulation*. 2005;112(12):e154-235.
13. Bruce RA, Kusumi F, Hosmer D. Maximal oxygen intake and normographic assessment of functional aerobic impairment in cardiovascular disease. *Am Heart J*. 1973;85(4):546-62.
14. Myers JN. Essentials of cardiopulmonary exercise testing. Champaign, Ill: Human Kinetics; 1996. p. 4-8.
15. Jones NL, Campbell EJ. Clinical exercise testing. Philadelphia: Saunders; 1982. p. 202.
16. Almeida AE, Miranda NF, Nascimento JA, Cavalcanti DM, Ribeiro JP, Stein R. Equação brasileira de previsão de VO_2 máximo no teste de exercício cardiopulmonar. [abstract]. *Rev DERC*. 2011;17(4):122.
17. Guazzi M, Adams V, Conraads V, Halle M, Mezzani A, Vanhees L, et al; European Association for Cardiovascular Prevention & Rehabilitation; American Heart Association. EACPR/AHA Scientific Statement. Clinical recommendations for cardiopulmonary exercise testing data assessment in specific patient populations. *Circulation*. 2012;126(18):2261-74.
18. Edvardsen E, Scient C, Hansen BH, Holme IM, Dyrstad SM, Anderssen SA. Reference values for cardiorespiratory response and fitness on the treadmill in a 20- to 85- year-old population. *Chest*. 2013;144(1):241-8.
19. Nelson MD, Petersen SR, Dlin RA. Effects of age and counseling on the cardiorespiratory response to graded exercise. *Med Sci Sports Exerc*. 2010;42(2):255-64.
20. Aspenes ST, Nilsen TI, Skaug EA, Bertheussen GF, Ellingsen Ø, Vatten L, et al. Peak oxygen uptake and cardiovascular risk factors in 4631 healthy women and men. *Med Sci Sports Exerc*. 2011;43(8):1465-73.
21. ACSM's Guidelines for Exercise Testing and Prescription. 7th ed. Philadelphia: Lippincott Williams & Wilkins; 2006. p. 4.
22. Franklin BA. Pitfalls in estimating aerobic capacity from exercise time or work load. *Appl Cardiol*. 1986;14:25-6.
23. Myers J, Buchanan N, Walsh D, Kraemer M, McAuley P, Hamilton-Wessler M, et al. Comparison of the ramp versus standard exercise protocols *J Am Coll Cardiol*. 1991;17(6):1334-42.
24. Steene-Johannessen J, Kolle E, Anderssen SA, Andersen LB. Cardiovascular disease risk factors in a population-based sample of Norwegian children and adolescents. *Scand J Clin Lab Invest*. 2009;69(3):380-6.
25. Davis JA, Storer TW, Caiozzo VJ, Pham PH. Lower reference limit for maximal oxygen uptake in men and women. *Clin Physiol Funct Imaging*. 2002;22(5):332-8. Erratum in *Clin Physiol Funct Imaging*. 2003;23(1):62.
26. Neder JA, Nery LE, Peres C, Whipp BJ. Reference values for dynamic responses to incremental cycle ergometry in males and females aged 20 to 80. *Am J Respir Crit Care Med*. 2001;164(8 Pt 1):1481-6.
27. Jones NL, Makrides L, Hitchcock C, Chypchar T, McCartney N. Normal standards for an incremental progressive cycle ergometer test. *Am Rev Respir Dis*. 1985;131(5):700-8.
28. Jones NL, Summers E, Killian KJ. Influence of age and stature on exercise during incremental cycle ergometry in men and women. *Am Rev Respir Dis*. 1989;140(5):1373-80.
29. Foster C, Crowe AJ, Daines E, Dumit M, Green MA, Lettau S, et al. Predicting functional capacity during treadmill testing independent of exercise protocol. *Med Sci Sports Exerc*. 1996; 28(6):752-6.
30. Peterson MJ, Pieper CF, Morey MC. Accuracy of VO_{2max} prediction equations in older adults. *Med Sci Sports Exerc*. 2003;35(1):145-9.
31. Rondon MU, Forjaz CL, Nunes N, do Amaral SL, Barretto AC, Negrão CE. Comparação entre prescrição de intensidade de treinamento físico baseado na avaliação ergométrica convencional e na ergoespirométrica. *Arq Bras Cardiol*. 1998;70(3):159-66.
32. Greiwe JS, Kaminsky LA, Wharley MH, Dwyer GB. Evaluation of the ACSM submaximal ergometer test for estimating VO_{2max} . *Med Sci Sports Exerc*. 1995;27(9):1315-20.
33. Ahmadian HR, Clafani JS, Emmons EE, Morris MJ, Leclerc KM, Slim AM. Comparison of predicted exercise capacity equations and the effect of actual versus ideal body weight among subjects undergoing cardiopulmonary exercise testing. *Cardiol Res Pract*. 2013;2013:940170.
34. Instituto Brasileiro de Geografia e Estatística. (IBGE). [Acesso em 2014 fev 27]. Disponível em: <http://www.ibge.gov.br/home/estatistica/populacao/censo2010/default.shtm>
35. Ministério da Saúde. Secretaria de Vigilância em Saúde. Departamento de Vigilância de Doenças e Agravos Não Transmissíveis e Promoção de Saúde. *Vigitel Brasil 2012: vigilância de fatores de risco e proteção para doenças crônicas por inquérito telefônico*. Brasília; 2013.