

## DISTRIBUIÇÃO DO SISTEMA RADICULAR DO PESSEGUEIRO 'OKINAWA' PROPAGADO POR SEMENTES E POR ESTACAS HERBÁCEAS<sup>1</sup>

NEWTON ALEX MAYER<sup>2</sup>, FERNANDO MENDES PEREIRA<sup>3</sup>,  
JOSÉ CARLOS BARBOSA<sup>4</sup>, VALTER YOSHIO KOBAYASHI<sup>5</sup>

**RESUMO** - Objetivou-se estudar a distribuição do sistema radicular do pessegueiro 'Okinawa' propagado por sementes e por estacas herbáceas, em condições de campo. As plantas, enxertadas com a cv. Aurora-1, foram conduzidas no espaçamento de 6,0 x 1,0 m, em Argissolo Vermelho-Amarelo eutrófico de textura arenosa média ("Fazenda São Benedito"), no Município de Taiaçu (SP). Foram realizados todos os tratos culturais recomendados para a cultura do pessegueiro na região, incluindo a irrigação por microaspersores. Aos 34 meses após o transplante das mudas, foram avaliadas 3 plantas de cada método de propagação, demarcando-se 36 monólitos (0,5 x 0,5 x 0,4 m) ao redor de cada planta, com auxílio de barras de ferro (0,6 m) e fitas plásticas. O solo foi removido com jatos de água (3,5 kgf.cm<sup>-2</sup> de pressão e 4.615 L.h<sup>-1</sup> de vazão) até a profundidade de 0,4 m. Não houve diferenças entre o 'Okinawa' propagado por sementes e por estacas herbáceas na massa fresca e seca de raízes, e ambos os métodos de propagação proporcionam semelhante distribuição das raízes finas ( $\varnothing < 2,8$  mm) e grossas ( $\varnothing \geq 2,8$  mm) ao redor da planta. O crescimento das raízes finas, no sentido transversal à linha de plantio, foi além da projeção da copa e também além do 1 metro e meio avaliado, e o crescimento de raízes grossas foi além de 0,4 m de profundidade, permitindo às plantas adequada ancoragem, em ambos os tratamentos.

**Termos para indexação** - *Prunus persica* (L.) Batsch, frutas de caroço, porta-enxerto, método de propagação.

### ROOT DISTRIBUTION OF 'OKINAWA' PEACH TREES PROPAGATED BY SEEDS AND HERBACEOUS CUTTINGS

**ABSTRACT** - The present research had for objective to study the root distribution of 'Okinawa' peach trees propagated by seeds and herbaceous cuttings at field conditions. The plants, budded with 'Aurora-1' peach, were carried in 6.0 x 1.0 m space in a Hapludalfs soil with sandy medium texture, located in "São Benedito" farm, Taiaçu, São Paulo State, Brazil. All the cultural treatments recommended for the peach crop were accomplished, including micro-sprinkler irrigation. After 34 months of transplant, 3 plants of each kind of rootstock were evaluated, being demarcated 36 monoliths (0.5 x 0.5 x 0.4 m) round about of each plant, with iron bars (0.6 m) and plastic ribbons. The soil was removed with water jets (3.5 kgf.cm<sup>-2</sup> of pressure and 4,615 L.h<sup>-1</sup> of outflow) until 0.4 m depth. Rootstocks 'Okinawa' propagated by seeds and herbaceous cuttings present similar fine and thick roots distribution around the plant, with tendency of larger growth in transversal sense to line plantation. The fine roots ( $\varnothing < 2.8$  mm) growth was besides to canopy projection and besides the evaluated distance of 1.5 m. Thick roots ( $\varnothing \geq 2.8$  mm) growth was besides 0.4 m depth, allowing to the plants a suitable anchorage, in both kinds of studied rootstocks.

**Index terms** - *Prunus persica* (L.) Batsch, stone fruits, rootstock, propagation method.

A distribuição do sistema radicular em plantas frutíferas lenhosas tem sido pouco estudada no Brasil. Tal fato atribui-se, principalmente, à complexidade do sistema solo-planta, à perturbação do ambiente para realizar as avaliações (Libardi & Van Lier, 1999), às dificuldades dos métodos para as avaliações e análise dos dados, à falta de representatividade em outras condições edafoclimáticas e às dificuldades em simular as condições de campo em ambiente controlado. Dentre os métodos de avaliação mais utilizados no Brasil, destacam-se a trincheira ou parede do perfil, os blocos ou monólito, as placas com pregos,

o trado e o rhizotron (Medina & Neves, 1999), os quais têm sido utilizados, essencialmente, em estudos com plantas anuais.

No caso do pessegueiro [*Prunus persica* (L.) Batsch], apesar de inúmeros trabalhos de propagação terem sido realizados com estacas de porta-enxertos e de cultivares-copa, esse método de propagação ainda não tem sido adotado comercialmente no Brasil, em função da falta de conhecimentos necessários para viabilizá-lo, dentre os quais o comportamento no campo de cultivares propagadas por estaquia, sua ancoragem, bem como a distribuição das raízes ao redor do tronco da planta.

<sup>1</sup> (Trabalho 168-06) Recebido em : 30-10-2006 . Aceito para publicação em : 22-06-2007. Apoio financeiro: FAPESP (Processos n<sup>os</sup> 04/12110-6 e 05/50157-7)

<sup>2</sup> Eng., Agr., Dr., Pesquisador da Embrapa Clima Temperado, BR 392 km 78, Caixa Postal 403, CEP 96001-970, Pelotas-RS. E-mail: alex@cpact.embrapa.br

<sup>3</sup> Eng. Agr., Dr., Prof. Titular Voluntário do Depto. de Produção Vegetal, FCAV/UNESP. E-mail: inagrojab@yahoo.com.br

<sup>4</sup> Eng. Agr., Dr., Prof. Titular do Depto. de Ciências Exatas, FCAV/UNESP. E-mail: jcarbosa@fcav.unesp.br

<sup>5</sup> Eng. Agr., Gerente da Fazenda São Benedito, Taiaçu-SP. E-mail: valterkoba@yahoo.com.br

Diante dessa realidade, objetivou-se estudar a distribuição do sistema radicular de pessegueiros 'Okinawa' propagados por sementes e por estacas herbáceas, ambos enxertados com a cultivar Aurora-1, em condições de campo, aos 34 meses após o transplantio das mudas.

O experimento foi conduzido em condições de campo, em um solo Argissolo Vermelho-Amarelo eutrófico de textura arenosa média (Oliveira et al., 1999), localizado na "Fazenda São Benedito", Município de Taiacu (SP). O preparo do solo foi feito com algumas passagens de um sulcador (aproximadamente 40 cm de profundidade) numa faixa de 3 m de largura, na linha de plantio. A adubação de base e a calagem consistiram de 1 kg de calcário dolomítico, 1 kg de torta de mamona e 0,5 kg de Yoorin® por m<sup>2</sup>, incorporados com cultivador. As mudas enxertadas com a cv. Aurora-1 foram produzidas em embalagens plásticas (28 x 18 cm), utilizando-se como porta-enxerto a cv. Okinawa, propagada por germinação de sementes e por enraizamento de estacas herbáceas com 12 cm de comprimento (Pereira & Mayer, 2005). O transplantio para o campo foi realizado em novembro de 2002, com espaçamento de 1,0 m entre as plantas. Durante o período de condução das plantas (34 meses), foram realizados todos os tratamentos culturais recomendados, incluindo a irrigação por microaspersão (Pereira et al., 2002).

Para a avaliação das raízes, utilizou-se o método da escavação em plano horizontal, complementado pelo método do monólito (Böhm, 1979), em setembro de 2005. A vegetação superficial foi removida, e o terreno sob a copa das plantas foi nivelado com enxadas, para facilitar a demarcação dos monólitos (Figura 1b). Também foram construídas valetas (0,5 m de profundidade) com enxadas, na borda da área útil, para facilitar o escoamento da água e do solo. Em cada planta, foram demarcados 36 monólitos de 0,5 x 0,5 x 0,4 m (comprimento x largura x altura) (Figura 1a), com auxílio de barras de ferro (0,6 m) e fitas plásticas (Böhm, 1979; Fracaro & Pereira, 2004). Assim, foi avaliado 1,5 m para cada lado da planta, correspondente a um volume de solo de 3,6 m<sup>3</sup>. Em função do espaçamento de 1 m entre as plantas, os monólitos foram sobrepostos, exigindo, quando necessário, a separação das raízes de cada planta.

Para retirar o solo ao redor das raízes, sem danificá-las, foram utilizados jatos de água (3,5 Kgf.cm<sup>-2</sup> de pressão e 4.615 L.h<sup>-1</sup> de vazão), com auxílio da tomada de potência do trator, à qual estava acoplada uma pipa com 3.000 litros de capacidade (Figura 1b). Foram gastos 64.000 litros de água, 18 horas-trator e 160 horas-homem para remoção de todo o solo até 0,4 m de profundidade, contido no volume útil ocupado pelas seis plantas (9,6 m<sup>3</sup>). Após essa etapa, as raízes foram erguidas e fixadas às fitas plásticas com arame, objetivando facilitar a visualização e a coleta. As raízes contidas em cada monólito foram recolhidas em saquinhos plásticos, identificadas e pesadas, obtendo-se a massa fresca total de raízes. Em laboratório, foram separadas em finas (todos os segmentos com  $\varnothing < 2,8$  mm) e grossas ( $\varnothing \geq 2,8$  mm), transferidas para saquinhos de papel, secas em estufa a 105°C até peso constante, e obtida a massa seca de raízes finas e grossas por monólito.

De posse dos valores das variáveis mensuradas, verificou-se a distribuição percentual das raízes nas posições central,

mediana e periférica, em cada método de propagação (Figura 1a). Os dados foram analisados estatisticamente, segundo delineamento inteiramente casualizado, com parcelas subdivididas, sendo as parcelas constituídas por 2 métodos de propagação ('Okinawa' propagado por sementes e por estacas herbáceas), e as subparcelas, compostas pelos 36 monólitos. Os dados foram transformados em  $\text{Log}(x + 1)$  e submetidos à análise de variância, pelo teste F, e as médias comparadas pelo teste de Tukey, ao nível de 5 % de probabilidade, utilizando-se do software STAT. Também foram elaborados gráficos de superfície de resposta, representando a distribuição das raízes grossas e finas em função da posição do monólito, em relação ao tronco da planta, em cada método de propagação estudado.

Nenhuma diferença significativa entre o 'Okinawa' propagado por sementes e por estacas herbáceas foi verificada para as variáveis estudadas (Tabela 1). Observou-se que, nas plantas propagadas por estacas herbáceas, além de não existir a raiz pivotante, as raízes primárias eram de menor diâmetro, o que não prejudicou sua ancoragem e sua distribuição ao redor da planta. Comparando-se os valores da massa fresca e da massa seca (Tabela 1), observa-se que a massa seca das raízes corresponde a 47 % da massa fresca, aproximadamente, em ambos os métodos de propagação. No 'Okinawa' propagado por sementes, com base nos valores de massa seca total e massa seca de raízes grossas, observa-se que 83,48 % da massa seca corresponde às raízes grossas ( $\varnothing \geq 2,8$  mm) e apenas 16,52 % corresponde às raízes finas ( $\varnothing < 2,8$  mm). Quando propagado por estacas herbáceas, a situação foi bastante semelhante, ou seja, 84,29 % são raízes grossas e 15,71 % são raízes finas.

Com relação à distribuição percentual das raízes nas posições central, mediana e periférica ao redor da planta (Tabela 1), nota-se que os valores de massa fresca e seca total são bastante semelhantes entre os métodos de propagação. Salienta-se para o fato de que há um nítido predomínio das raízes na posição central, ou seja, aproximadamente 80 % das raízes encontram-se nos 0,4 m<sup>3</sup> ao redor do tronco da planta. Esses dados refletem claramente a maior concentração das raízes a 0,5 m ao redor do tronco da planta, quando utilizados espaçamentos reduzidos de 1,0 m entre plantas. Foi possível observar também que, no sentido da linha de plantio, dificilmente as raízes ultrapassavam a planta seguinte, ou seja, apresentaram comprimento inferior a 1,0 m. No entanto, no sentido transversal à linha de plantio, as raízes (especialmente as finas) ultrapassavam a linha de projeção da copa, inclusive ultrapassando o 1 metro e meio avaliado (Figura 2). Massai et al. (1993) verificaram que o porta-enxerto 'Missour' de pessegueiro, propagado por sementes, induziu maior taxa de crescimento do sistema radicular, ocupando mais rapidamente o espaço disponível de solo, preferentemente com raízes grossas. No porta-enxerto clonal de ameixeira 'Mr.S.2/5', o espaço disponível de solo foi ocupado de forma mais lenta, porém mais eficientemente do que 'Missour'. Segundo os autores, não houve diferença na densidade de raízes entre 'Missour' e 'Mr.S.2/5', nos primeiros dois anos após o plantio.

Para as raízes grossas, observa-se que, em ambos os métodos de propagação, aproximadamente 88 % das mesmas

ocupam o 0,4 m<sup>3</sup> ao redor do tronco da planta, correspondente à posição central (Tabela 1). Esse dado comprova a adequada ancoragem das plantas em ambos os métodos de propagação estudados, pois verificou-se que as raízes apresentavam crescimento geotrópico além do 0,4 m avaliado, o que permitiu firme fixação das plantas no solo, mesmo com a concentração das raízes na posição central. Possivelmente, a maior concentração de raízes grossas ao redor do tronco esteja ligada à competição por água e nutrientes pelas raízes, nesse espaçamento. Em pessegueiro com 9 anos de idade, no espaçamento de 6,0 x 5,0 m, Inforzato et al. (1975) observaram que 85,27 % das raízes grossas ( $\varnothing > 7$  mm) se encontravam no 0,3 m superficial do solo. A profundidade do sistema radicular é um importante indicador de qualidade do mesmo, pois é utilizada para calcular a capacidade de água disponível de um sistema solo-planta (Libardi & Van Lier, 1999).

A Figura 3 ilustra a concentração das raízes grossas nos quatro monólitos centrais e uma pequena tendência de crescimento no sentido transversal à linha de plantio.

Com relação às raízes finas (Tabela 1), houve melhor distribuição ao redor da planta, comparativamente às raízes grossas, sendo que aproximadamente 45 % das mesmas se encontravam na posição central, em ambos os porta-enxertos. No 'Okinawa' propagado por sementes, constatou-se que 33,75 % das raízes finas se encontravam na posição mediana, e 22,01 %, na posição periférica. Esses valores são semelhantes ao observado no 'Okinawa' propagado por estacas, de 36,68 % na posição mediana e 17,56 % na posição periférica. Esses dados revelam a semelhança da distribuição também para as raízes finas, independentemente do método de propagação, e comprovam que, apesar de a propagação por sementes gerar uma raiz pivotante, as raízes finas distribuem-se de forma semelhante ao sistema fasciculado, típico de propagação vegetativa. O volume de solo ocupado pelas raízes e a área foliar por hectare devem ser utilizados para a definição e o dimensionamento do sistema de irrigação e das técnicas de condução das plantas, principalmente em pomares jovens, conduzidos em alta densidade (Massai et al., 1993).

A Figura 4 ilustra a nítida tendência de crescimento das raízes finas no sentido transversal à linha de plantio, que este crescimento foi além da projeção da copa das plantas (aproximadamente 1,0 m do tronco) e também ultrapassando o 1,5 m avaliado. Inforzato et al. (1975) observaram que, em pessegueiro 'Talismã', com 9 anos de idade e enxertado em 'Rei da Conserva' propagado por sementes, a maior quantidade de raízes finas (com até 7 mm de diâmetro) localizava-se até 1,0 m a partir do tronco e, principalmente, nos 0,25 m ao redor do tronco, ou seja, em área menor do que onde se projetava a copa (2,7 m). Os dados de distribuição de raízes finas obtidos neste trabalho são importantes para a prática da adubação em cobertura e sugerem que os adubos devem ser uniformemente distribuídos sob toda a copa das plantas, indo até 0,5 m além da sua projeção (local onde também se encontram raízes finas), o que poderá aumentar a eficiência da adubação e da absorção de água. Segundo Anghinoni & Meurer (1999), a aquisição de nutrientes pelas plantas no solo ocorre através do crescimento das raízes e

por suas ramificações, e a quantidade absorvida é determinada pela área superficial total de raízes e pela taxa de absorção por unidade de superfície de raiz. Raízes mais longas e mais finas, para a mesma massa (mesmo consumo metabólico), resultam em maior área superficial e, conseqüentemente, mais aptas em absorver nutrientes, especialmente os pouco móveis no solo, como o fósforo.

Os valores médios de massa fresca de raízes por monólito de 0,1 m<sup>3</sup> (Tabela 2) revelam que não existem diferenças significativas entre os métodos de propagação do porta-enxerto 'Okinawa', em nenhuma das variáveis analisadas. Esses dados comprovam a viabilidade da propagação do 'Okinawa' por estacas herbáceas, com adequada distribuição das raízes e satisfatória ancoragem das plantas em condições de campo. Em um eficiente método de propagação por estacas herbáceas, é indispensável a realização de uma seleção das estacas com adequado número e distribuição das raízes, logo após a retirada da câmara de nebulização intermitente, pois esse é o momento em que se define o número de raízes primárias das plantas, garantindo-se o potencial para a sua perfeita ancoragem no campo. É indispensável também um correto preparo do solo antes do plantio das mudas, principalmente fazendo-se uma profunda subsolagem, as adubações, a calagem e a irrigação, conforme a recomendação, para que as raízes se desenvolvam satisfatoriamente. As raízes não terão capacidade em desenvolver todo seu potencial quando não encontram um ambiente adequado quanto à aeração, umidade e temperatura (Libardi & Van Lier, 1999).

Nas condições experimentais adotadas, pode-se concluir que: a) Não houve diferenças entre o 'Okinawa' propagado por sementes e por estacas herbáceas na massa fresca e seca de raízes, e que ambos os métodos de propagação apresentam semelhante distribuição das raízes finas e grossas ao redor da planta. b) O crescimento das raízes finas, no sentido transversal à linha de plantio, foi além da projeção da copa e também além do 1,5 m avaliado, e o crescimento de raízes grossas foi além de 0,4 m de profundidade, permitindo às plantas adequada ancoragem, em ambos os métodos de propagação estudados.

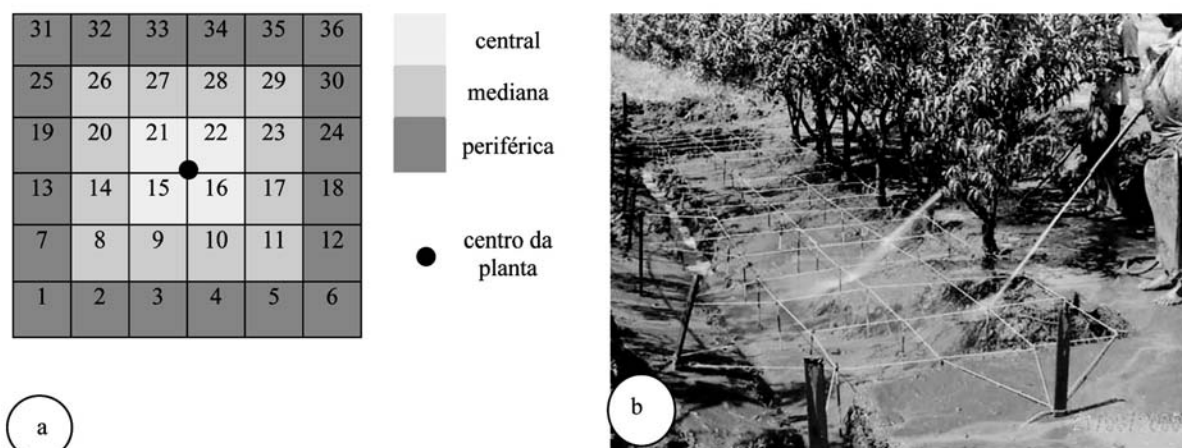


FIGURA 1 - a) Identificação dos monólitos (0,5 x 0,5 x 0,4m) agrupados em posição central, mediana e periférica, em relação ao centro da planta; b) demarcação da área útil do experimento e jateamento com água para remoção do solo. Taiapu-SP, setembro de 2005.

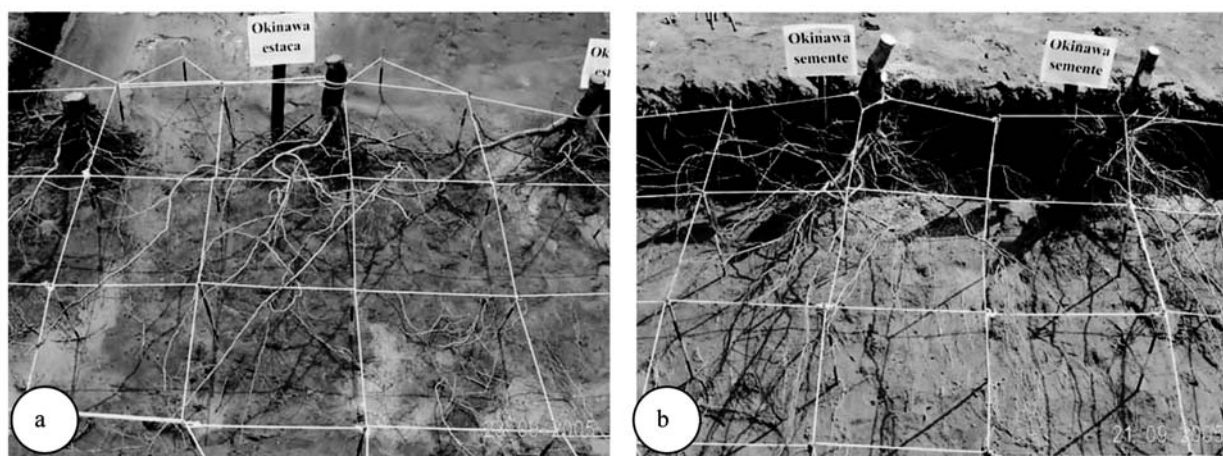


FIGURA 2 - Distribuição das raízes de 'Okinawa' aos 34 meses após o transplantio, com crescimento além do 1,5 m avaliado, no sentido transversal à linha de plantio, sendo a) estacas herbáceas; b) sementes. Taiapu-SP, setembro de 2005.

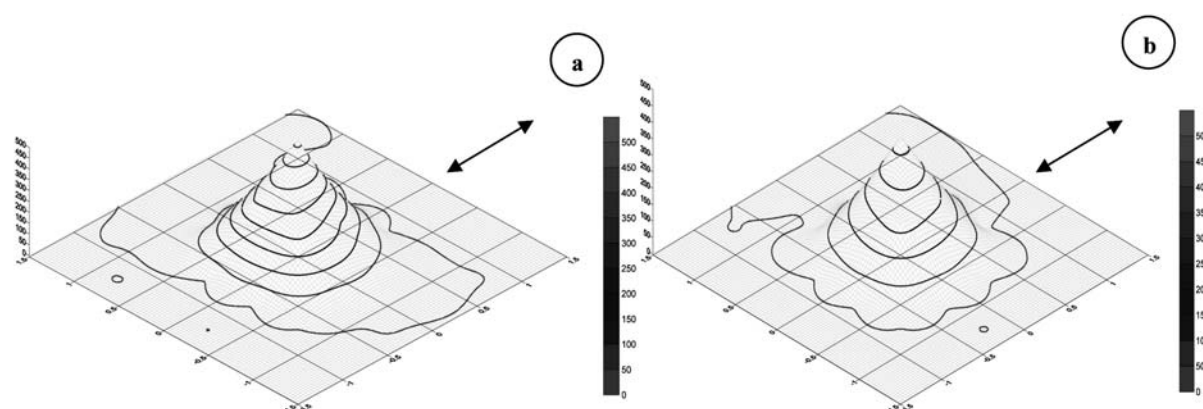
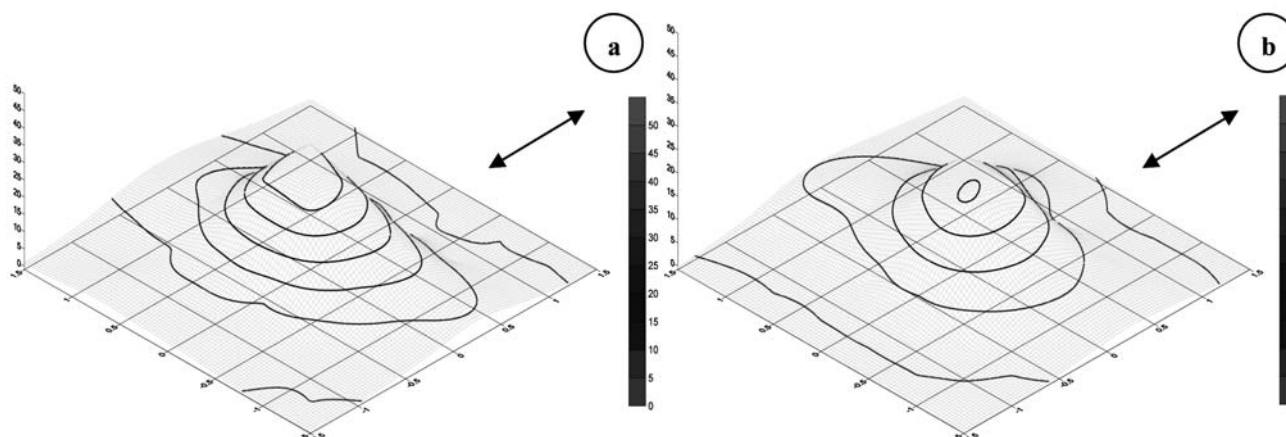


FIGURA 3 - Distribuição da massa seca de raízes grossas ( $\text{Ø} \geq 2,8 \text{ mm}$ ) de pessegueiros 'Okinawa' com 34 meses de idade, propagados por sementes (a) e por estacas herbáceas (b), ambos enxertados com a cultivar Aurora-1, de acordo com a massa seca de raízes (g) nos 36 monólitos avaliados (volume de  $3,6 \text{ m}^3$ ). ( $\leftrightarrow$ ) = sentido da linha de plantio). Taiapu-SP, setembro de 2005.



**FIGURA 4** - Distribuição da massa seca de raízes finas ( $\text{Ø} < 2,8 \text{ mm}$ ) de pessegueiros 'Okinawa' com 34 meses de idade, propagados por sementes (a) e por estacas herbáceas (b), ambos enxertados com a cultivar Aurora-1, de acordo com a massa de raízes (g) nos 36 monólitos avaliados (volume de  $3,6 \text{ m}^3$ ).  $\leftarrow \rightarrow$  = sentido da linha de plantio). Taiapu-SP, setembro de 2005.

**TABELA 1** - Massa de raízes por planta (g) (média de 3 plantas), com base nas massas fresca e seca total de raízes, massa seca de raízes grossas ( $\text{Ø} \geq 2,8 \text{ mm}$ ), massa seca de raízes finas ( $\text{Ø} < 2,8 \text{ mm}$ ) e porcentagem de ocupação das raízes do porta-enxerto 'Okinawa' [*Prunus persica* (L.) Batsch] com 34 meses de idade, propagado por sementes e por estacas herbáceas, nas posições central, mediana e periférica em relação ao centro da planta. Taiapu-SP, 2005.

	Massa fresca total		Massa seca total		Massa seca de raízes grossas		Massa seca de raízes finas	
	semente	estaca	semente	estaca	semente	estaca	semente	estaca
Massa (g)	2.981,48 A	2.058,45 A	1.398,61 A	986,22 A	1.167,51 A	831,28 A	231,10 A	154,94 A
F método propag.	4,86 <sup>NS</sup>		4,62 <sup>NS</sup>		4,67 <sup>NS</sup>		3,16 <sup>NS</sup>	
CV (%)	20,35		19,70		19,06		27,21	
Posição	% de ocupação das raízes							
Central	7,92	80,54	81,16	80,99	88,47	87,55	44,24	45,76
Mediana	13,64	14,48	12,98	14,17	8,87	9,97	33,75	36,68
Periférica	6,44	4,98	5,86	4,84	2,66	2,48	22,01	17,56
Total (%)	100,00	100,00	100,00	100,00	100,00	100,00	100,00	100,00

Médias seguidas por letras distintas, maiúsculas na linha, diferem entre si, pelo teste de Tukey. <sup>NS</sup> não significativo.

**TABELA 2** - Distribuição da massa fresca total de raízes (MFT), massa seca total de raízes (MST), massa seca de raízes grossas (MSG) e massa seca de raízes finas (MSF) por monólito de  $0,1 \text{ m}^3$  ( $0,5 \times 0,5 \times 0,4 \text{ m}$ ), de pessegueiros 'Aurora-1' enxertados em 'Okinawa' propagado por sementes e por estacas herbáceas, em 36 monólitos ao redor do centro da planta. Taiapu-SP, setembro de 2005.

Porta-enxerto	Massa de raízes (g) por monólito de $0,1 \text{ m}^3$			
	MFT	MST	MSG	MSF
'Okinawa' semente	82,82 a	38,85 a	32,43 a	6,42 a
'Okinawa' estaca	57,18 a	27,40 a	23,09 a	4,30 a
F porta-enxerto	0,69 <sup>NS</sup>	0,60 <sup>NS</sup>	1,39 <sup>NS</sup>	0,67 <sup>NS</sup>
F monólito	19,32 **	23,54 **	26,75 **	15,84 **
F porta-enx. x monólito	0,77 <sup>NS</sup>	0,78 <sup>NS</sup>	1,26 <sup>NS</sup>	0,67 <sup>NS</sup>
CV (%)	50,41	49,06	60,10	51,18

Médias seguidas por letras distintas, na mesma coluna, diferem entre si, pelo teste de Tukey. <sup>NS</sup> não significativo; \*\* significativo ao nível de 1% de probabilidade.

### AGRADECIMENTOS

À Fundação de Amparo à Pesquisa do Estado de São Paulo - FAPESP, pelo apoio financeiro (Processos nºs 04/12110-6 e 05/50157-7).

### REFERÊNCIAS

ANGHINONI, I.; MEURER, E.J. Eficiência de absorção de nutrientes pelas raízes. In: WORKSHOP SOBRE SISTEMA RADICULAR: METODOLOGIAS E ESTUDO DE CASOS, 1999, Aracaju. **Anais...** Aracaju: EMBRAPA TABULEIROS COSTEIROS, 1999. p.57-87.

BÖHM, W. **Methods of studying root systems**. Berlim: Springer-Verlag, 1979. 185p.

FRACARO, A.A.; PEREIRA, F.M. Distribuição do sistema radicular da goiabeira 'Rica' produzida a partir de estaquia herbácea. **Revista Brasileira de Fruticultura**, Jaboticabal, v.26, n.1, p.183-185, 2004.

INFORZATO, R.; RIGITANO, O.; BARRETO, G.B.; OJIMA, M.; SCARANARI, H.J. Estudo do sistema radicular do pessegueiro (*Prunus persica* Batsch). **Revista de Agricultura**, Piracicaba, v.50, n.1-2, p.23-28, 1975.

LIBARDI, P.L.; VAN LIER, Q. de J. Atuação dos fatores físicos do solo no desenvolvimento do sistema radicular. In: WORKSHOP SOBRE SISTEMA RADICULAR: METODOLOGIAS E ESTUDO DE CASOS, 1999, Aracaju. **Anais...** Aracaju: EMBRAPA Tabuleiros Costeiros, 1999. p.47-56.

MASSAI, R.; XILOYANNIS, C.; PICCOTINO, D.; BARONI, G. Root system growth and conformation of peach grafted on two rootstocks in high density orchards. **Acta Horticulturae**, Wageningen, n. 349, p.163-166, 1993.

MEDINA, C.C.; NEVES, C.S.V.J. Método da trincheira com contagem manual das raízes. In: WORKSHOP SOBRE SISTEMA RADICULAR: METODOLOGIAS E ESTUDO DE CASOS, 1999, Aracaju. **Anais...** Aracaju: EMBRAPA TABULEIROS COSTEIROS, 1999. p.275-282.

OLIVEIRA, J.B. de; CAMARGO, M.N.; ROSSI, M.; CALDERANO-FILHO, B. **Mapa pedológico do Estado de São Paulo**: legenda expandida. Campinas: Instituto Agrônomo; Rio de Janeiro: Embrapa-Solos, 1999. 64p.

PEREIRA, F.M.; NACHTIGAL, J.C.; ROBERTO, S.R. **Tecnologia para a cultura do pessegueiro em regiões tropicais e subtropicais**. Jaboticabal: Funep, 2002. 62p.

PEREIRA, F.M.; MAYER, N.A. **Pessegueiro**: tecnologias para a produção de mudas. Jaboticabal: Funep, 2005. 65p.