

NÍVEIS DE RADIOATIVIDADE NATURAL DECORRENTE DO RADÔNIO NO COMPLEXO ROCHOSO DA SERRA DE SÃO VICENTE, SP*

Adilson Lima Marques¹, Luiz Paulo Geraldo², Wladimir dos Santos³

Resumo **OBJETIVO:** Realizar monitoração passiva e integrada do radônio em várias amostras de águas, solos e locais fechados do complexo rochoso da Serra de São Vicente, SP, com o intuito de avaliar a distribuição de ocorrência deste gás radioativo naquele local. **MATERIAIS E MÉTODOS:** A técnica utilizada consistiu em expor detectores plásticos policarbonatos (SSNTD) do tipo Makrofol E, na geometria de copo fechado, ao radônio emanado das amostras de águas coletadas dos solos e ao acumulado em ambientes internos (residências e cavidades nas rochas) existentes no complexo rochoso de São Vicente. **RESULTADOS:** Os valores obtidos para os teores de radônio variaram entre 8,1 e 36 Bq/l para as fontes de água natural, entre 68 e 610 Bq/m³ nas residências, entre 0,41 e 3,46 kBq/m³ nos solos e entre 0,72 e 5,85 kBq/m³ nas cavidades do Maciço de São Vicente. **CONCLUSÃO:** Para algumas residências e na maioria das fontes de água estudadas, os teores de radônio encontrados neste trabalho estiveram acima dos limites máximos propostos por organismos internacionais. Recomenda-se, portanto, que ações de intervenção sejam implementadas para a dissipação do radônio, tanto nessas residências como durante a coleta das águas para fins de consumo.

Unitermos: Radônio; Radioatividade natural; Detectores de traços nucleares; Meio ambiente; Urânio.

Abstract *Levels of natural radon-radioactivity in the São Vicente, SP, rock massif.*

OBJECTIVE: The objective of this study was to perform a passive and time-integrated radon monitoring in several soil and water samples and indoor environments of the São Vicente, SP, rock massif with the purpose of evaluating the presence and distribution of that radioactive gas in this region. **MATERIALS AND METHODS:** The technique employed consisted of exposing Makrofol E-type polycarbonate plastic detectors (SSNTD), using the closed cup method, to radon emanated from ground water samples and to the gas accumulated inside indoor environments (dwellings) and inside rock cavities existing in the São Vicente rock massif. **RESULTS:** The radon concentration values obtained ranged from 8.1 to 36 Bq/l in natural ground waters; between 68 and 610 Bq/m³ in dwellings; from 0.41 to 3.46 kBq/m³ in soils and from 0.72 to 5.85 kBq/m³ inside rock cavities of the São Vicente rock massif. **CONCLUSION:** In some dwellings and in most of ground water samples, the radon concentration values found in this study have exceeded the maximum levels proposed by international agencies. Thus, intervention actions are recommended for radon dissipation in dwellings and during consumption water collection.

Keywords: Radon; Natural radioactivity; Nuclear track detectors; Environment; Uranium.

INTRODUÇÃO

Radônio é um gás inerte natural que se origina do rádio, um membro das séries de decaimento do urânio e tório. Está presente em praticamente todos os lugares da crosta terrestre, e por ser um gás, tem a propriedade de se acumular em ambientes fechados como residências, constru-

ções, cavernas, minas e túneis. O isótopo ²²²Rn é um emissor alfa ($T_{1/2} = 3,82$ dias, $E\alpha = 5,49$ MeV) e, juntamente com seus filhos não gasosos ²¹⁸Po e ²¹⁴Po, são responsáveis por aproximadamente 50% da dose efetiva equivalente produzida pela radiação ionizante natural^(1,2). A ingestão de água, bem como a inalação de ar com altos níveis desse gás, pode representar um risco direto à saúde da população, uma vez que expõe à radiação ionizante células sensíveis dos aparelhos respiratório e gastrointestinal, possibilitando, assim, o adocimento em virtude da ocorrência de alguns tipos de câncer nesses órgãos^(3,4). Esse fato tem sido evidenciado por meio de estudos epidemiológicos efetuados com trabalhadores de minas em vários países⁽⁵⁾, e atualmente o radônio já é classificado pela Agência Inter-

nacional de Pesquisa em Câncer (IARC) como carcinógeno de classe I⁽⁶⁾.

Em medidas recentes de teores de radônio, realizadas com diferentes tipos de água natural na região da Baixada Santista⁽⁷⁾, observaram-se valores acima do nível máximo de contaminação (MLC) de 11,11 Bq/l recomendado pela United States Environmental Protection Agency (USEPA)⁽⁸⁾, para amostras de água de duas fontes localizadas no complexo rochoso da Serra de São Vicente (Maciço de São Vicente). A legislação brasileira (Portaria 1469 de 29/12/2000 do Ministério da Saúde) não faz referência específica ao gás radônio e estabelece um valor máximo permitido para atividade alfa total em águas para consumo de 0,1 Bq/l, ou seja, considera apenas os contaminantes radioativos emissores alfa não gasosos.

* Trabalho realizado no Instituto de Pesquisas Científicas da Universidade Católica de Santos, Santos, SP.

1. Mestre em Saúde Coletiva, Professor de Graduação da Universidade Católica de Santos.

2. Doutor em Tecnologia Nuclear, Professor do Programa de Mestrado em Saúde Coletiva da Universidade Católica de Santos.

3. Mestre em Saúde Coletiva pela Universidade Católica de Santos.

Endereço para correspondência: Luiz Paulo Geraldo. Instituto de Pesquisas Científicas – Universidade Católica de Santos. Rua Doutor Carvalho de Mendonça, 144. Santos, SP, 11070-100. E-mail: lgerald@unisantos.br.

Recebido para publicação em 1/6/2005. Aceito, após revisão, em 3/8/2005.

Este complexo rochoso divide os municípios de Santos e São Vicente e é constituído por um conjunto de morros com altura máxima de 220 metros, possuindo alto grau de metamorfismo, com predomínio de formações gnáissicas e graníticas, bem como granitóides pós-tectônicos de idade pré-cambriana⁽⁹⁾. Os morros são densamente povoados, principalmente nas áreas de encostas, e têm fontes de água natural que são muito utilizadas pela população local para consumo. Portanto, a determinação dos teores de radônio em diversos tipos de amostras ambientais deste complexo rochoso é importante do ponto de vista de proteção radiológica para a população de forma geral.

O objetivo deste trabalho foi realizar uma monitoração passiva e integrada do radônio em amostras de água subterrâneas, residências, fissuras ou cavidades, e no solo do Maciço de São Vicente, utilizando a técnica do registro de traços de partículas alfa em detectores plásticos “solid state nuclear track detector” (SSNTD), a fim de avaliar o nível de exposição a que está sendo submetida a população daquela região.

MATERIAIS E MÉTODOS

Na Figura 1 são apresentados os locais selecionados onde foram feitas as coletas de águas subterrâneas e medidas diretas (no local) do gás radônio em residências, fissuras ou cavidades existentes nas rochas, bem como nos solos do Maciço de São Vicente.

Utilizou-se a técnica de registro de traços de partículas alfa em detectores do tipo SSNTD, para a monitoração passiva e integrada do radônio⁽⁷⁾. A técnica consistiu em expor filmes plásticos de polycarbonato do tipo Makrofol E (200 µm de espessura), dentro de um dispositivo de geometria estanque, ao radônio liberado das amostras de águas (Figura 2), por um período de tempo em torno de 30 dias. Como a meia-vida do ²²²Rn é de 3,82 dias, neste intervalo de tempo, é previsto que 99,5% dos núcleos de radônio contidos nessas amostras tenham decaído. No caso da detecção contínua do radônio nos solos, o dispositivo foi posicionado a uma profundidade de 15 cm (Figura 3),



Figura 1. Mapa ilustrativo do Maciço de São Vicente identificando os locais selecionados para as coletas de amostras de água (F) e monitoramento direto do gás radônio em residências (R), solos (S) e cavidades (A).

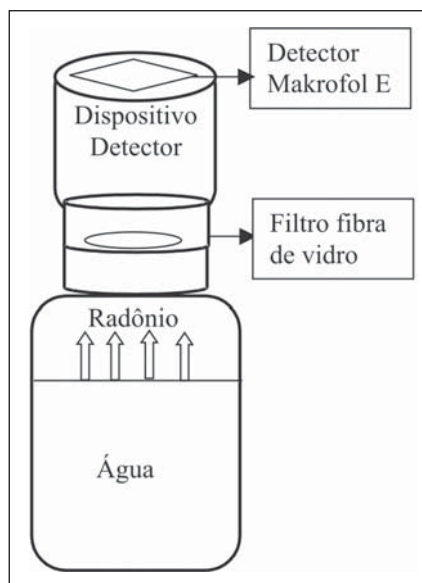


Figura 2. Esquema do arranjo experimental utilizado para monitoração passiva e integrada de radônio em amostras de água do complexo rochoso da Serra de São Vicente.

permanecendo no local por um período de tempo que variou entre dois e três meses. Uma exposição de controle foi efetuada, no município de Guarujá, em solo de região de planície, com formação arenosa e, portanto, bem distinto do tipo de solo do local em estudo.

Para o monitoração do radônio em residências e nas cavidades ou fissuras das rochas, fixou-se o dispositivo detector diretamente nos locais escolhidos. O tempo de exposição ao radônio nesses locais foi de cerca de três meses. No dispositivo de detecção, as partículas alfa provenientes do decaimento radioativo do radônio, bem como de seus descendentes, ficam registradas no filme plástico na forma de traços ou furos. Após as irradiações ou exposições, as folhas plásticas foram retiradas dos dispositivos detectores e reveladas em solução química apropriada PEW (45% água, 40% álcool etílico e 15% KOH) a 70°C por 120 minutos, para ampliação dos traços, de modo a possibilitar a sua observação em microscópio óptico⁽⁷⁾. Em seguida, os traços ou furos foram contados, utilizando-se um arranjo formado por um microcomputador tipo PC acoplado a uma câmera de vídeo e a um microscópio óptico comum, em aumento resultante de 620 vezes. A função resposta ou eficiência do dispositivo de detecção foi determinada usando-se câmara de radônio calibrada Pylon modelo RN 150-3, existente na Divisão de Meio Ambiente do Ipen-CNEN/SP. Esta câmara contém uma fonte de ²²⁶Ra e foi padronizada pelo

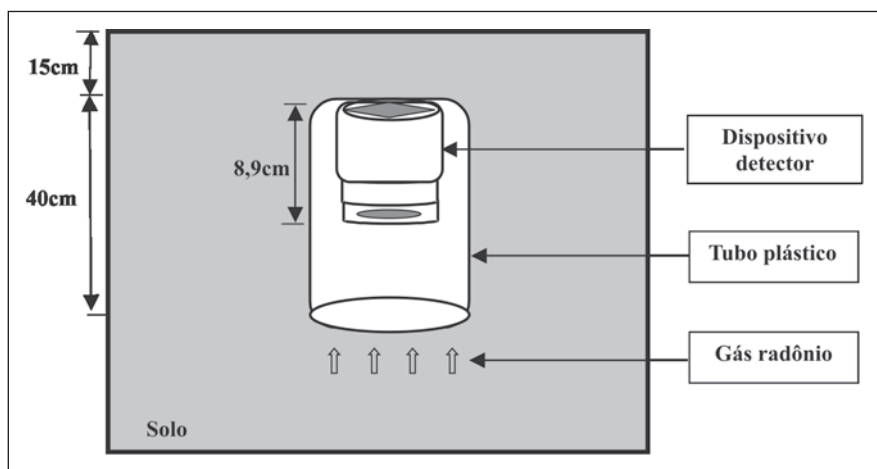


Figura 3. Esquema do arranjo experimental utilizado para monitoração passiva e integrada de radônio no solo do complexo rochoso da Serra de São Vicente.

fabricante de forma a liberar por exposição uma atividade de gás ^{222}Rn de $(2,48 \pm 4\%)$ Bq para o sistema a ser calibrado. O dispositivo detector, após ser retirado da câmara, permaneceu vedado por um período de uma semana, para o acompanhamento do decaimento do radônio armazenado em seu interior, por meio do registro dos traços das partículas alfa no filme plástico Makrofol E.

RESULTADOS

Para a determinação da função resposta do dispositivo detector foram realizadas quatro exposições na câmara Pylon e o valor médio obtido foi $(0,158 \pm 0,007)$ traços. $\text{cm}^{-2}.\text{d}^{-1}$ por Bq.m^{-3} .

Na Tabela 1 são apresentados os valores obtidos neste trabalho, para os teores médios de radônio em amostras de água de fontes naturais (F) do Maciço de São Vicente, e na Tabela 2 estão listadas as concentrações encontradas para este gás nas residências (R) da região. Os resultados das medidas do teor de radônio efetuadas no solo (S) e no ar (A) das cavidades nas rochas deste complexo podem ser vistos na Tabela 3. A incerteza total das medidas foi calculada levando-se em consideração as seguintes fontes de erros parciais: erros estatísticos (1,53% a 22%), calibração do detector (4,7%) e desconto da radiação de fundo (7,4%).

Conforme se pode observar na Tabela 1, com exceção da fonte do Marapé, todas as amostras de água estudadas neste

trabalho apresentaram nível de concentração acima do limite máximo de contaminação recomendado pela USEPA, que é de $11,11 \text{ Bq/l}^{(8)}$. Entretanto, deve-se esclarecer que o nível de radônio encontrado para cada água corresponde ao valor obtido na respectiva fonte e certamente não deve ser a concentração final deste gás no momento do consumo pela

Tabela 1 Teor médio de radônio em fontes de água natural do complexo rochoso da Serra de São Vicente.

| Fontes | Localização | Concentração de radônio (Bq/l) |
|----------------------|-------------|--------------------------------|
| Biquinha de Anchieta | F1 | $32,2 \pm 7,4$ |
| São Jorge | F2 | $36,0 \pm 9,5$ |
| Nova Cintra | F3 | $13,2 \pm 1,3$ |
| Marapé | F4 | $8,1 \pm 1,0$ |
| Caneleira | F5 | $19,5 \pm 1,7$ |
| Jabaquara | F6 | $18,7 \pm 1,7$ |

Tabela 3 Níveis de radônio no solo e nas cavidades do complexo rochoso da Serra de São Vicente.

| Amostras | Localização | Concentração de radônio (Bq/m ³) |
|------------------------|-------------|--|
| Solo – Voturuá | S1 | 865 ± 80 |
| Solo – Voturuá | S2 | 2.262 ± 208 |
| Solo – Voturuá | S3 | 1.600 ± 149 |
| Solo – Nova Cintra | S4 | 3.462 ± 320 |
| Solo – Nova Cintra | S5 | 996 ± 93 |
| Solo – Controle | S6 | 413 ± 45 |
| Cavidade – Voturuá | A1 | 1.683 ± 370 |
| Cavidade – Nova Cintra | A2 | 5.852 ± 527 |
| Cavidade – Nova Cintra | A3 | 719 ± 85 |

população, em virtude das perdas durante o engarrafamento, transporte e manuseio. Isto foi comprovado, experimentalmente, por meio da simulação de coleta e transporte de águas da fonte São Jorge. Utilizando um frasco de vidro de cinco litros, foi feita a coleta dessa água e o seu transporte até o laboratório. Em seguida, foram realizadas medidas do teor de radônio, em amostras de um litro retiradas desse recipiente, em intervalos de tempo em torno de uma hora. Observou-se que houve diminuição acentuada de um fator quatro na atividade final de radônio já na primeira amostragem.

Na Tabela 4, os resultados encontrados neste trabalho são comparados com os divulgados na literatura em estudos similares. Como pode ser visto, há um razoável acordo entre os autores, levando-se em consideração as diferenças geológicas entre os locais estudados.

DISCUSSÃO

De acordo com a Comissão Internacional de Proteção Radiológica ICRP⁽¹⁾, no

Tabela 2 Concentração de radônio em residências localizadas no complexo rochoso da Serra de São Vicente.

| Residência | Localização | Concentração de radônio (Bq/m ³) |
|--------------|-------------|--|
| Monte Serrat | R1 | 163 ± 18 |
| São Bento | R2 | 118 ± 14 |
| Jabaquara | R3 | 112 ± 11 |
| Nova Cintra | R4 | 610 ± 55 |
| Nova Cintra | R5 | 68 ± 7 |
| Voturuá | R6 | 145 ± 14 |
| Voturuá | R7 | 307 ± 63 |

Tabela 4 Comparação dos intervalos de concentração de radônio encontrada em diferentes fontes de água natural, residências, solos e cavernas ou cavidades.

| Tipos de amostras | Concentração de radônio | Referência | Localidade |
|---------------------|----------------------------------|--|-----------------------------|
| Fontes água natural | 24 a 40 Bq/l | Hopke <i>et al.</i> ⁽¹⁰⁾ | Estados Unidos |
| Fontes água natural | 0,9 a 35,4 Bq/l | Alabdula'aly ⁽¹¹⁾ | Arábia Saudita |
| Fontes água natural | 0,1 a 576 Bq/l | Horváth <i>et al.</i> ⁽¹²⁾ | Venezuela |
| Fontes água natural | 5,3 a 83,7 Bq/l | Silva <i>et al.</i> ⁽¹³⁾ | Brasil (Recife) |
| Fontes água natural | 8,1 a 36 Bq/l | Este trabalho | Brasil (Santos) |
| Residências | 14,3 a 135 Bq/m ³ | Canoba <i>et al.</i> ⁽¹⁴⁾ | América Latina |
| Residências | 95 a 202 Bq/m ³ | Singh <i>et al.</i> ⁽¹⁵⁾ | Índia |
| Residências | < 5 a 200 Bq/m ³ | Magalhães <i>et al.</i> ⁽²⁾ | Brasil (Rio Janeiro) |
| Residências | 56 a 168 Bq/m ³ | Geraldo <i>et al.</i> ⁽¹⁶⁾ | Brasil (Baixada Santista) |
| Residências | 68 a 610 Bq/m ³ | Este trabalho | Brasil (Maciço São Vicente) |
| Solos (0,5 m) | 0,8 a 26,7 kBq/m ³ | Abumurad ⁽¹⁾ | Jordânia |
| Solos (0,08 m) | 1,89 a 17,95 kBq/m ³ | Choubey <i>et al.</i> ⁽¹⁷⁾ | Índia |
| Solos (1 m) | 2,5 a 47,5 kBq/m ³ | Jönsson ⁽¹⁸⁾ | Suécia |
| Solos (0,15 m) | 0,41 a 3,46 kBq/m ³ | Este trabalho | Brasil |
| Cavernas em rochas | 0,07 a 12,55 kBq/m ³ | Gillmore <i>et al.</i> ⁽¹⁹⁾ | Reino Unido |
| Cavernas em rochas | 0,18 a 7,12 kBq/m ³ | Lario <i>et al.</i> ⁽²⁰⁾ | Espanha |
| Cavernas em rochas | < 0,02 a 9,25 kBq/m ³ | Solomon <i>et al.</i> ⁽²¹⁾ | Austrália |
| Cavernas em rochas | 0,10 a 80 kBq/m ³ | Sajó-Bohus <i>et al.</i> ⁽²²⁾ | Venezuela |
| Cavidade em rochas | 0,72 a 5,85 kBq/m ³ | Este trabalho | Brasil |

caso de radônio no ar em residências, o nível de ação recomendado para intervenção está entre 200 e 600 Bq/m³, considerando um tempo de ocupação para a população de 7.000 horas/ano. Os resultados deste trabalho mostram que em duas residências (Nova Cintra e Voturua) o limite está sendo ultrapassado, recomendando-se, portanto, que sejam implementadas ações de intervenção para diminuir os níveis de radônio nesses locais.

Quanto aos teores de radônio encontrados nos solos do Maciço de São Vicente, notou-se que os valores estiveram sempre muito acima do valor obtido para o local de controle, indicando a presença de quantidades traços relativamente mais elevadas de minérios de urânio, tório e rádio neste complexo rochoso.

As concentrações de radônio, que são usualmente encontradas nesses tipos de amostras e ambientes, estão diretamente ligadas ao tipo de formação geológica da região, visto que os tipos de rochas que compõem esses solos podem apresentar, em maior ou menor quantidade, minérios de urânio, tório e rádio, que são os geradores naturais do gás radônio. Este gás pode se difundir pelas fissuras ou ser transportado do subsolo até a superfície por meio de correntes de água

e assim constituir-se numa fonte de exposição para a população que reside ou frequenta esses locais.

Os resultados obtidos neste trabalho para a concentração de radônio nas águas, residências, solo e cavidades dos locais estudados na Serra de São Vicente comprovam uma ocorrência relativamente alta deste gás, onde, em alguns casos, atingiu valores acima dos limites máximos recomendados internacionalmente. Dessa forma, é importante que se façam monitorações periódicas dos níveis de gás radônio no interior das residências localizadas próximas ao complexo rochoso, a fim de avaliar se estes limites máximos não estão sendo ultrapassados.

REFERÊNCIAS

- Abumurad KM. Natural radioactivity due to radon in Soum region, Jordan. *Radiat Meas* 2005; 39:77–80.
- Magalhães MH, Amaral ECS, Sachett I, Rochedo ERR. Radon-222 in Brazil: an outline of indoor and outdoor measurements. *J Environ Radioactivity* 2003;67:131–143.
- International Commission on Radiological Protection. Protection against radon-222 at home and work. New York: ICRP publication 65, *Annals of ICRP* 23, 1993.
- Zamboni M. Epidemiologia do câncer do pulmão. *J Pneumol* 2002;28:41–47.
- Laurier D, Valenty M, Tirmarche M. Radon exposure and risk of leukemia: a review of epide-

miological studies. *Health Phys* 2001;81:272–288.

- Parker L, Craft AW. Radon and childhood cancers. *Eur J Cancer* 1996;32A:201–204.
- Marques AL, Santos W, Geraldo LP. Direct measurements of radon activity in water from various natural sources using nuclear track detectors. *Appl Radiat Isot* 2004;60:801–804.
- United States Environmental Protection Agency (USEPA). Office of groundwater and drinking water rule: technical fact sheet EPA 815-F-99-006. Washington, DC: USEPA, 1999. Available in: www.epa.gov/safewater/radon/fact.html
- Instituto de Pesquisas Tecnológicas do Estado de São Paulo. Carta geotécnica dos morros de Santos e São Vicente. São Paulo, SP: Publicação IPT n^o 1135, 1980.
- Hopke PK, Borak TB, Doull J, *et al.* Health risks due to radon in drinking water. *Environ Sci Tech* 2000;34:921–926.
- Alabdula'aly AI. Occurrence of radon in the central region groundwater of Saudi Arabia. *J Environ Radioactivity* 1999;44:85–95.
- Horváth A, Bohus LO, Urbani F, Marx G, Piroth A, Greaves ED. Radon concentrations in hot spring waters in northern Venezuela. *J Environ Radioactivity* 2000;47:127–133.
- Silva CM, Lima RA, Amaral RS, Hazin CA. Radon in groundwater public supplies in the metropolitan area of Recife, Brazil. *Proceedings of 10th Congress of the International Radiation Protection Association – IRPA, Hiroshima, 14–19 May, 2000, P-1b–25.*
- Canoba A, Lopez FO, Arnaud MI, *et al.* Indoor radon measurements and methodologies in Latin American countries. *Radiat Meas* 2001;34:483–486.
- Singh S, Kumar M, Kumar Mahajan R. The study of indoor radon in dwellings of Bathinda district, Punjab, India and its correlation with uranium and radon exhalation rate in soil. *Radiat Meas* 2005;39:535–542.
- Geraldo LP, Santos W, Marques AL, Botari A. Medidas dos níveis de radônio em diferentes tipos de ambientes internos na região da Baixada Santista, SP. *Radiol Bras* 2005;38:283–286.
- Choubey VM, Sharma KK, Ramola RC. Geology of radon occurrence around Jari in Parvati Valley, Himachal Pradesh, India. *J Environ Radioactivity* 1997;34:139–148.
- Jönsson G. The nuclear track detector – a tool in radon measurements. *Radiat Meas* 1997;28:695–698.
- Gillmore GK, Sperrin M, Phillips P, Denman A. Radon hazards, geology, and exposure of cave users: a case study and some theoretical perspectives. *Ecotoxicol Environ Safety* 2000;46:279–288.
- Lario J, Sánchez-Moral S, Cañaveras JC, Cuezva S, Soler V. Radon continuous monitoring in Altamira Cave (northern Spain) to assess user's annual effective dose. *J Environ Radioactivity* 2005;80:161–174.
- Solomon SB. Australian Radiation Laboratory Report. Occupational exposure to radon in Australian tourist caves: an Australian-wide study of radon levels. *ARL/TR* 1996:119.
- Sajó-Bohus L, Greaves ED, Pálfalvi J, Urbani F, Merlo G. Radon concentration measurements in Venezuelan caves using SSNTDs. *Radiat Meas* 1997;28:725–728.