

DETERMINAÇÃO DE FÓSFORO ORGÂNICO EM ÁGUAS DE PRODUÇÃO PETROLÍFERA POR ICP-AES E ICP-MS APÓS PRÉ-CONCENTRAÇÃO EM COLUNA DE SÍLICA-C₁₈.

Anderson Araújo Rocha, Norbert Miekeley e Carmem Lúcia Porto da Silveira

Departamento de Química - PUC - Rio - Rua Marquês de São Vicente, 225 - Gávea - 22.453-900 - Rio de Janeiro - RJ

Maria Carmem Moreira Bezerra

CENPES - DIGER - Cidade Universitária, Q. 7 - Ilha do Fundão - 21.949-900 - Rio de Janeiro - RJ

Recebido em 6/6/97; aceito em 29/1/98

DETERMINATION OF ORGANIC PHOSPHORUS IN OIL PRODUCTION WATERS BY ICP-AES AND ICP-MS AFTER PRECONCENTRATION ON SILICA IMMOBILIZED C₁₈. Results on the optimization of analytical methods for the determination of phosphorus in phosphinopolycarboxylate (PPCA), used frequently as scale inhibitor during oil production, by ICP-AES and ICP-MS are presented. Due to the complex matrix of production waters (brines) and their high concentration in inorganic phosphorus, the separation of organic phosphorus prior to its determination is necessary. In this work, minicolumns of silica immobilized C₁₈ were used. Optimization of the separation step resulted in the following working conditions: (1) prewashing of the column with methanol (80% v/v); (2) use of a flow rate of 5 mL/min and 10 mL/min, respectively, for the preconditioning step and for percolation of the water sample; (3) final elution of organic phosphorus with 7 mL of buffer of H₃BO₃/NaOH (0.05 M, pH 9) with a flow rate of 1 mL/min. Sample detection limits (3σ) for different combinations of nebulizers and spectrometric methods, based on 10 mL water aliquots, are: **ICP-AES** - Cross flow (47 mg/L) and Ultrasonic (18 μg/L); **ICP-MS** - Cross flow (1.2 μg/L), Cyclonic (0.7 μg/L) and Ultrasonic (0.5 μg/L). Typical recoveries of organic phosphorus are between 90 and 95% and the repeatability of the whole procedure is better than 10%. The developed methodology was applied successfully to samples from the oil-well NA 46, platform PNA 2, Campos basin, Brazil. Assessment of the PPCA inhibitor was possible at lower concentrations than achieved by current analytical methods, resulting in benefits such as reduced cost of chemicals, postponed oil production and lower environmental impacts.

Keywords: phosphorus in production water; scale inhibitors; ICP-MS; ICP-AES.

1. INTRODUÇÃO

A incompatibilidade química entre as águas de injeção e de formação ocasiona um grande inconveniente na exploração de petróleo em plataformas *off-shore*. A presença, em elevadas concentrações, de íons SO₄²⁻ (água de injeção) e de Ba²⁺ e Sr²⁺ (água de formação) propicia a formação de precipitados de BaSO₄ e SrSO₄ ocasionando depósitos nas paredes das tubulações. Estas incrustações podem dificultar o fluxo do petróleo (figura 1a). Uma alternativa encontrada para minimizar este problema foi o uso de inibidores¹ que atuam na supressão dos processos de nucleação e precipitação destes sais. A figura 1b apresenta micrografias da formação de depósitos de BaSO₄ na ausência e em presença do inibidor.



Figura 1a. Fotografia de testemunhos de tubulações usadas na exploração marítima de petróleo, já em estado avançado de incrustação.

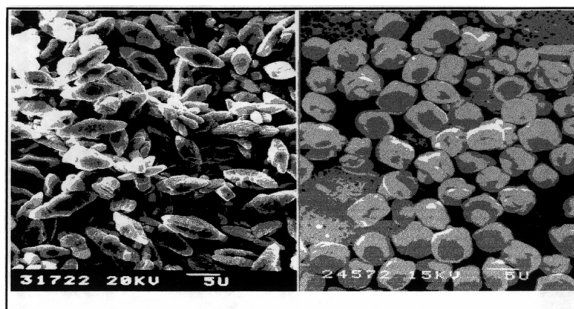


Figura 1b. Cristais de BaSO₄ na ausência (E) e presença (D) de inibidor (PPCA). Pode-se observar o hábito mais arredondado/nodular dos cristais formados na presença do inibidor, o que provavelmente dificultará processos de aglomeração e consequentes incrustações. (Microscópio Eletrônico de Varredura Jeol 840A).

A maneira como o inibidor é aplicado, é a sua injeção sob pressão (“squeeze”) no reservatório para que durante a produção de petróleo quantidades suficientes do inibidor sejam liberadas para a fase aquosa, prevenindo a formação em escala de precipitados². Torna-se necessário, por isso, o controle da concentração do inibidor presente no meio aquoso para que se possa decidir, corretamente, o momento de uma nova aplicação (“re-squeeze”). Este controle é de fundamental importância pois, tecnicamente, é extremamente indesejável a retirada das tubulações para limpeza de incrustações nas mesmas e, do ponto de vista econômico, pode causar prejuízos significativos quando do interrompimento de um poço em plena atividade de exploração petrolífera.

Graham *et al.*³ citam alguns tipos de inibidores para esta finalidade: poliacrilato (PAA), sulfonato de polivinil (PVS), copolímero de poliacrilato sulfonato (VS-Co), fosfanato (PH), fosfinopolimalato (PPMA) e fosfinopolicarboxilato (PPCA). Cada inibidor apresenta uma estrutura química diferente, porém possuem propriedades semelhantes na função preventiva de formação de precipitados. Como cada poço petrolífero pode ter características geoquímicas específicas, a escolha do inibidor apropriado para um determinado poço se dará após a realização de testes laboratoriais, simulando as condições geoquímicas do poço e a composição da água de produção no meio, avaliando o comportamento de cada inibidor em tal situação, levando em consideração fatores como capacidade de sorção, resistência às condições de pressão e temperatura, entre outros.

Testes comparativos entre inibidores à base de fosfanatos, poliacrilatos, fosfinopolicarboxilatos e fosfinopolimalatos realizados por Bezerra *et al.*⁴, revelaram que o PPCA apresenta algumas vantagens, tais como menor dano à rocha reservatório e maior eficiência no perfil sorção/liberação. Outra característica positiva, do ponto de vista analítico, é a presença do fósforo na molécula do inibidor, o que permite o monitoramento da quantidade de inibidor presente no meio através da determinação deste elemento. Se a amostra for submetida à separação de sua matriz salina, as técnicas de ICP-AES e ICP-MS podem ser indicadas para tal determinação, uma vez que apresentam boa sensibilidade, exatidão, precisão e velocidade analítica. Neste trabalho serão apresentados resultados sobre a determinação indireta de PPCA em águas de produção simuladas e em águas provenientes de um poço de exploração petrolífera, por um processo de pré-concentração em colunas de sílica-C₁₈ e posterior dosagem do fósforo por ICP-AES e/ou ICP-MS.

2 MATERIAIS E MÉTODOS

2.1 Pré-tratamento da amostra

A separação do analito (PPCA) de sua matriz se faz necessária, principalmente, devido à elevada concentração de fósforo inorgânico presente nas águas de produção, bem como, pela alta salinidade (tabela 1) do meio que ocasiona uma perda de sensibilidade nas técnicas de ICP-MS e ICP-AES, além de provocar outros problemas. Um método adequado para esta separação consiste na retenção do organofosforado por um sorvente com propriedades liófilas, separando-o assim do fósforo inorgânico e do restante da matriz iônica. Neste trabalho, minicolunas comerciais ($\phi = 10$ mm; comprimento = 30 mm; massa do sorvente = 360 mg; volume de retenção = 1,6 mL) preenchidas de sílica tratada com octadecilsilano (C₁₈), denominadas SEP-PAK[®] Plus (Millipore), foram usadas. Entretanto, elas podem ser facilmente substituídas por semelhantes, de fabricação própria, utilizando o mesmo sorvente (p.ex. Sigma Cat. No. H-9759). As diferentes etapas do procedimento de

Tabela 1. Composição química da água de produção (AP), em mg/L.

Constituinte	AP*	APS (simulada)
Na ⁺	22.500	22.480
K ⁺	390	394
Ca ⁺⁺	1632	1649
Mg ⁺⁺	882	723
Ba ⁺⁺	115	126
Sr ⁺⁺	212	213
P como fosfatos	5	0,05**
Cl ⁻	40.200	37.700

* Campo de Namorado, Bacia de Campos - Brasil

** Devido à impureza dos reagentes utilizados no preparo da APS

separação (figura 2) consistem basicamente em: (1) condicionamento da coluna sílica-C₁₈ com metanol e água deionizada; (2) percolação da amostra (acidificada a pH = 2 para assegurar que o inibidor se encontre em forma não dissociada) para sorção do fósforo orgânico; (3) lavagem da coluna com água deionizada para remoção de espécies iônicas, incluindo fósforo inorgânico; e (4) eluição do fosfato orgânico com solução adequada (ex.: metanol, NaOH, soluções tampão). Em todas as etapas, uma bomba peristáltica (Ismatec, Mod. IPC, com 8 canais) foi utilizada para ajuste da vazão das respectivas soluções. Durante a fase de eluição do fósforo orgânico (4), o eluente foi dirigido em sentido contrário ao utilizado durante a sorção, afim de promover uma eluição mais rápida e nítida, visto que em condições normais de operação da coluna (esgotamento apenas parcial da capacidade de sorção e taxa de percolação moderada da água de produção, p.ex. 5 a 10 mL/min), o fósforo se concentra preferencialmente na parte inicial do leito (tipicamente, nos primeiros 5 a 10 mm). A relação de reagentes e materiais utilizados nesta etapa é apresentada a seguir.

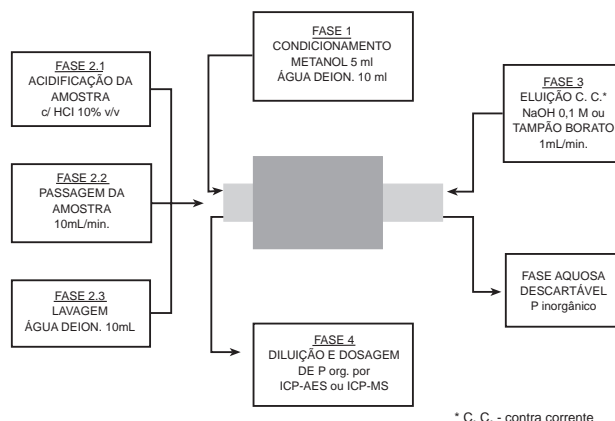


Figura 2. Fluxograma das etapas da separação de organofosforado de matriz salina, utilizando coluna sílica impregnada com octadecilsilano (C₁₈).

Reagentes e Materiais Utilizados

- *agentes condicionadores:* metanol p.a. (Merck), diluído com água deionizada a 80% (v/v); água deionizada (> 18,2 MΩ).

- *agentes eluentes:* solução de hidróxido de sódio 0,1N (~ 0,8g para 200 mL de H₂O); tampão de borato 0,05 M, à pH ~ 9,0 (0,618 g H₃BO₃ em 200 mL de H₂O, pH ajustado com NaOH 0,2 N).

- *outros materiais:* colunas de separação SEP-PAK[®] Plus (Millipore); bomba peristáltica ISMATEC-IPC com 8 canais; tubos de bombeamento (AWE) para solventes orgânico e aquoso, diâmetro interno 3,17 mm, código de cor laranja/vinho; ácido clorídrico (10% v/v) para acidificação das amostras à pH ~ 3; suporte de madeira para os cartuchos de separação, de elaboração artesanal, com capacidade para oito cartuchos; frascos de polietileno para coleta de amostras.

2.2 Métodos analíticos utilizados

Na determinação do fósforo presente no inibidor foram empregadas as técnicas de Espectrometria de Emissão Atômica (AES) e de Espectrometria de Massa (MS), ambas com Plasma Indutivamente Aquecido (ICP). Algumas condições operacionais dos equipamentos utilizados são apresentadas na tabela 2. Uma das formas de aumentar a sensibilidade das duas técnicas é através do uso de nebulizadores alternativos, que podem apresentar uma maior eficiência na taxa de formação do

aerosol. Os nebulizadores testados foram: o tipo pneumático concêntrico (*Meinhard*), com câmara ciclônica e o ultra-sônico (CETAC 6000). Adicionalmente, o nebulizador convencional tipo *Cross-flow* com câmara de nebulização *Ryton*[®] foi avaliado. Algumas características operacionais destes nebulizadores estão resumidas na tabela 3.

Tabela 2. Algumas condições operacionais utilizadas nas técnicas de ICP-MS e ICP-AES para determinação do fósforo.

Técnica	ICP-MS	ICP-AES
Aparelho	<i>Elan 5000 ICP-MS</i> (Perkin Elmer)	<i>Plasma 1000</i> (Perkin Elmer)
Potência do plasma	1150 W	1500 W
Vazão de gás do plasma	15,0 L/min	15,0 L/min
Vazão do gás auxiliar	1,0 L/min	1,0 L/min
Espectrômetro	Quadrupolar	Sequencial
<u>Resp. massa/Linha anal.</u>		
P	31 u.m.a.	(I) 213,618 nm
<u>Parâmetros de medida:</u>		
- modo de leitura	“peak hopping”	altura do pico
- tempo de permanência	100 ms/amu	
- varreduras/leitura	3	
- leituras/replicata	1	
- número de replicatas	3	3

3. RESULTADOS E DISCUSSÃO

3.1 Separação do Fósforo Orgânico

Condicionamento da coluna com metanol: A primeira etapa no pré-tratamento da amostra é o condicionamento da coluna de separação. Graham *et al.*⁵ efetuaram o condicionamento com 5 mL de metanol e posterior lavagem com 10 mL de água deionizada. Verificou-se o grau de capacidade de retenção da coluna para PPCA em função da concentração do metanol utilizado no condicionamento, mantendo os volumes em 5 e 10 mL, respectivamente. Testando as concentrações de 100, 80, 60 e 40% v/v de metanol, optou-se pela concentração de metanol em 80%, devido a sinais de degradação da coluna em concentrações maiores, indicados pela formação de uma emulsão leitosa no eluato após lavagem da coluna com água deionizada. Em concentrações inferiores a 80% (v/v), a adsorção do PPCA na coluna pré-condicionada se mostrou incompleta: rendimentos de 79% e 52%, com metanol 60% (v/v) e 40% (v/v), respectivamente. A taxa de percolação dos agentes condicionadores (metanol e água) não se mostrou um parâmetro crítico e foi mantido constante em todas as experiências (5 mL/min).

Tipo de eluente e volume requerido para eluição: Várias soluções podem ser utilizadas como eluente do organofosforado

retido na coluna C₁₈. Graham *et al.*⁵ utilizaram uma solução de NaOH 0,1 M, apresentando como eluentes alternativos tampão de citrato, metanol. Pennington e Earthy⁶ indicam solução de tampão de borato (0,05 M H₃BO₃ de pH ajustado em 9,0 com NaOH 0,2 M) como eluente. Foram realizados testes comparativos entre os eluentes NaOH 0,1 M e tampão de borato. Para verificar o volume de eluente necessário para desorção do analito retido na fase estacionária, as curvas de eluição foram traçadas para diferentes vazões (1, 2, 3 e 4 mL/min), através da coleta de frações de 1 mL do eluato (num total de 10 mL). Partiu-se de uma solução de 6 mg/L de P como PPCA para a realização dos testes de pré-tratamento da amostra, dentro das condições-padrão de operação. O resultado para o eluente tampão de borato é exemplificado na figura 3. A vazão de 1 mL/min foi a que apresentou melhor definição da curva, mostrando que 7 mL de eluente são suficientes para recuperar mais de 95% do analito retido na coluna. O eluente hidróxido de sódio apresentou comportamento praticamente idêntico. A escolha final pelo eluente tampão de borato deu-se pelas seguintes vantagens: (1) o eluato pode ser analisado por ICP-MS sem diluição prévia, o que resulta em limites de detecção por amostra aproximadamente duas vezes melhores do que em meio de hidróxido de sódio; (2) devido a menor alcalinidade deste meio, o tempo de lavagem da coluna com água para atingir o pH inicial (pH = 7), visando o reaproveitamento da mesma, é menor.

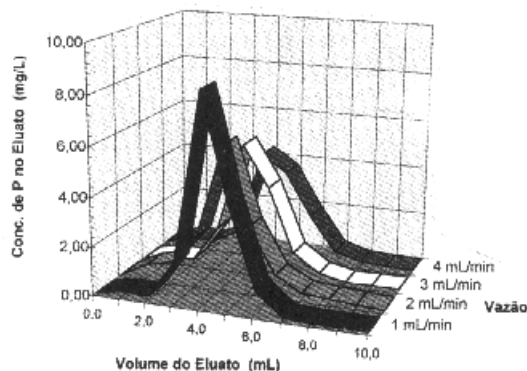


Figura 3. Curvas de eluição de fósforo orgânico para diferentes vazões de H₃BO₃ 0,05 M/ pH 9,0 (n = 3 para cada vazão; Vol. amostra e eluente - 10 mL; vazão da amostra : 1 mL/min).

Sorção e eluição do fósforo orgânico: Como a determinação de um único elemento nas técnicas de ICP-AES e ICP-MS é muito rápida (< 1 min), a etapa de pré-tratamento é a determinante na velocidade de análise. Foram avaliados os rendimentos de recuperação de PPCA em função da vazão da amostra e da vazão do eluente. McDonald e Bouvier⁷ recomendam que, quando da utilização dos cartuchos SEP-PAK[®] Plus, as etapas de passagem da amostra e eluição sejam efetuadas com vazão abaixo de 10 mL/min.

Num primeiro teste estudou-se a vazão para a passagem da amostra: condicionou-se a coluna com metanol 80% (5 mL/min, vol. de 5 mL); percolou-se amostras de 1 mg/L de P em

Tabela 3. Características de consumo dos nebulizadores testados.

Técnica	ICP - MS			ICP - AES	
Nebulizador	<i>Cross-flow</i> ^a	<i>Meinhard</i> ^b	Ultra-sônico	<i>Cross-flow</i> ^a	Ultra-sônico
vazão de Ar (nebulização)	0,986 L/min	0,933 L/min	1,416 L/min	1,000 L/min	1,500 L/min
vazão de aspiração (mL/min)	1,0	2,0	3,0	2,0	3,0

^a em combinação com câmara de nebulização *Ryton*; ^b com câmara ciclônica de nebulização

PPCA a diferentes vazões (1, 5 e 10 mL/min), eluindo posteriormente o analito com vazão constante à 1 mL/min. O segundo teste consistiu em variar a vazão para a eluição em 1, 5 e 10 mL/min, utilizando o mesmo condicionamento anteriormente mencionado e fixando a vazão para sorção de PPCA em 10 mL/min (valor adotado em função dos resultados do primeiro teste). Os resultados destas duas experiências estão apresentados na figura 4. Como pode ser observado, mesmo com a passagem de amostra a vazões mais elevadas, obteve-se uma recuperação acima de 95% de analito, motivo pelo qual foi escolhida a vazão de 10 mL/min. Já para a eluição, a escolha ficou em 1 mL/min, uma vez que a vazão de 5 mL/min resultou em apenas 75% de recuperação do analito.

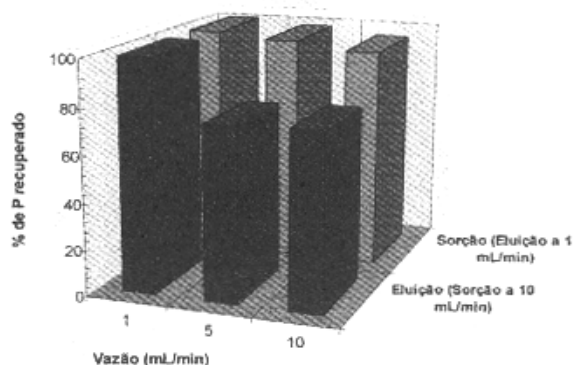


Figura 4. Perfis de recuperação de fósforo em função da vazão para as etapas de sorção e eluição da amostra. (Valor médio de três experiências \pm 5%).

Comportamento da coluna na presença de fósforo inorgânico: A validade do método de pré-tratamento da amostra será dependente, também, da não retenção pela coluna, de fósforo proveniente de matéria inorgânica (fosfatos). Foram preparadas três amostras com 2 mg/L de P em PPCA contendo fosfato inorgânico nas concentrações de 0,5, 2,5 e 5,0 mg/L, respectivamente. Estas foram submetidas ao tratamento de separação nas condições pré-estabelecidas, com posterior determinação de P na amostra percolada e no eluato (tabela 4). Constatou-se que, dentro do erro aceitável da técnica, não houve retenção de fósforo inorgânico pela coluna, até mesmo na amostra de concentração mais elevada (5 mg/L).

Recuperação da Coluna: Com um custo comercial relativamente elevado (US\$ 8,00 por unidade), é desejável a regeneração da coluna de separação. Com este objetivo efetuou-se, após cada utilização da coluna, uma lavagem com água deionizada (vazão: 5 mL/min) a fim de remover o eluente residual e de reestabelecer o pH inicial (pH = 7). Foram consumidos 50 mL de água quando a coluna tinha sido operada com o eluente tampão de borato e 200 mL com NaOH (0,1M), sendo que neste último tratamento alternou-se o sentido do fluxo de lavagem a cada 50 mL,

Tabela 4. Resultados, em % de recuperação, para testes de contaminação proposital de APS (2 μ g/L de P como PPCA) com P inorgânico (Valor médio de três experiências \pm desvio padrão relativo).

	Concentração de P inorgânico adicionado à amostra:			
	Meio:	0,5 mg/L	2,5 mg/L	5,0 mg/L
P orgânico no eluato (%)	89,5 \pm 4,5	93,0 \pm 4,3	92,0 \pm 2,5	
P inorgânico na APS após percolação (%)	102,0 \pm 7,4	94,0 \pm 6,3	90 \pm 11	

visando minimizar um possível desgaste físico da coluna. Os resultados estão apresentados na figura 5, mostrando uma tendência semelhante para ambos os eluentes. Até a sexta sétima regeneração, a coluna apresentou uma capacidade de retenção do organofosforado superior a 90%. O tempo gasto na regeneração da coluna com o eluente tampão foi de quatro vezes menor do que requerido quando hidróxido de sódio foi utilizado.

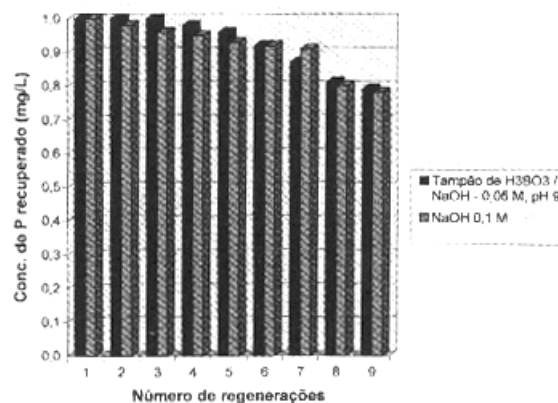


Figura 5. Recuperação de fósforo orgânico (valor médio de 3 alíquotas em paralelo \pm 5%) da coluna de separação em função de consecutivas regenerações. (Condições experimentais: sorção de 10 mL de AP com PPCA, contendo 2 mg/L em P, e posterior eluição com 10 mL de NaOH 0,1 M ou de tampão de H₃BO₃ 0,05 M/pH 9,0 ajustado com NaOH 0,2M).

3.2 Limites de detecção

A combinação da água de injeção com a água de formação dá origem a água de produção, com um teor de salinidade em torno de 6% (m/v). Para este trabalho, simulou-se uma água de produção a partir de sais de cloreto dos respectivos cátions, baseando-se na composição de uma amostra real relatada por Bezerra *et al.*⁸ (vide tabela 1). Para verificar a sensibilidade das técnicas neste meio e em outros, foram determinados os limites de detecção (LDs) e as concentrações equivalentes ao fundo (BECs), para as duas técnicas (ICP-MS e ICP-AES), obtidos com diferentes tipos de nebulizadores. Os resultados estão apresentados nas tabelas 5 e 6.

Embora a técnica de ICP-MS não seja muito sensível para o fósforo, devido ao primeiro potencial de ionização elevado deste elemento (10,55 eV), limites de detecção (3 σ) em torno de 1,0 μ g/L podem ser obtidos com auxílio do nebulizador *Meinhard* em combinação com a câmara ciclônica. O nebulizador ultra-sônico (NUS) não se mostrou mais vantajoso, pois o observado aumento do sinal (cerca de 7 vezes) foi acompanhado por um similar aumento do branco, associado ainda a um maior desvio padrão nas medidas. A combinação destes dois efeitos levou a um LD praticamente idêntico ao obtido com o nebulizador *Meinhard* (vide tabela 5) e por isso, a utilização do NUS não pode ser recomendada, neste caso.

A técnica de ICP-AES com utilização do nebulizador pneumático tipo *Cross flow* e câmara de nebulização *Ryton*[®], foi a única que permitiu a determinação direta de fósforo em águas de produção, devido à alta salinidade do meio o que impossibilita o uso de ICP-MS e nebulizadores de maior eficiência. O limite de detecção obtido (66 mg/L de P), entretanto, se situa perto do limite crítico atual de reaplicação ("*re-squeeze*") do PPCA, mostrando que o pré-tratamento da amostra é indispensável para melhorar o LD. A combinação da técnica de ICP-AES com a nebulização ultra-sônica se mostrou vantajosa na determinação de fósforo, neste caso (vide tabela 6), ao contrário do que foi observado com a técnica de ICP-MS. Deve-se ressaltar ainda a possibilidade de melhorar os LDs para as duas

Tabela 5. Limites de Detecção (3 σ) e Concentrações Equivalentes ao Fundo em mg/L (ppb) para fósforo orgânico (PPCA), utilizando diferentes tipos de nebulizadores acoplados à técnica de ICP-MS, em variadas matrizes. (No sistema NaOH e para um volume de 10 mL de água percolada, os LDs e BECs *por amostra* são duas vezes maiores, devido ao fator de diluição: 2).

Nebulizador	Cross-flow ^a		Meinhard ^b		Ultra-sônico	
	LD	BEC	LD	BEC	LD	BEC
Matriz						
Água Milli-Q	1,2	12,5	0,5	7,7	0,2	1,4
NaOH 0,05 M	1,2	14,5	0,5	11,1	0,5	6,3
Tampão de borato de sódio: 0,05 M H ₃ BO ₃ , pH = 9 com NaOH 0,2 M	1,2	12,7	0,7	10,1	0,5	4,7

^a em combinação com câmara de nebulização *Ryton*; ^b com câmara ciclônica de nebulização

Tabela 6. Limites de Detecção (3 σ) e Concentrações Equivalente ao Fundo em μ g/L (ppb) para fósforo orgânico (PPCA), em diferentes matrizes, utilizando os nebulizadores tipo pneumático e ultra-sônico na técnica de ICP-AES. (No sistema NaOH e para um volume de 10 mL de água percolada, os LDs e BECs *por amostra* são duas vezes maiores, devido ao fator de diluição: 2).

Matriz	Água Milli-Q		NaOH 0,05 M		Tampão de borato		APS (6% salino)	
Nebulizador	LD	BEC	LD	BEC	LD	BEC	LD	BEC
Cross-flow ^a	29	64	32	79	47	93	66	107
Ultra-sônico	3,8	30	7,9	39	18	33	-	-

^a em combinação com câmara de nebulização *Ryton*.

técnicas, através da percolação de um volume maior de água de produção pela coluna.

Foram incluídas nas tabelas 5 e 6, além dos LDs, as concentrações equivalentes ao fundo (BEC: “background equivalent concentration” = intensidade do branco : $tg\alpha$ da curva analítica) por serem medidas mais realistas com relação à sensibilidade da técnica. Foi observado que, para a técnica de ICP-MS o BEC ficou em torno de 10 vezes superior ao respectivo LD, enquanto que para ICP-AES, esta diferença oscilou entre 2 e 9 vezes.

3.3. Aplicação da metodologia em amostras de água de produção de campo

Para aplicação da metodologia aqui apresentada foram analisadas 13 amostras de água de produção, provenientes do poço NA 46 (plataforma PNA-2, Bacia de Campos) e fornecidas pelo Centro de Pesquisas da Petrobrás (CENPES). A identificação das amostras foi em função cronológica da data de coleta após aplicação de PPCA no poço. O pré-tratamento das amostras (sorção e eluição de PPCA), bem como a determinação de fósforo por ICP-AES e ICP-MS, foram realizados nas condições padrão de operação já mencionadas anteriormente.

O comportamento da coluna C₁₈ perante amostras de campo foi verificado através de um balanço de massa do fósforo nas águas de produção original, após percolação pela coluna, e nos eluatos de PPCA. A diferença entre os valores encontrados para

água original (fósforo total) e o percolado (fósforo inorgânico) corresponde à concentração de PPCA, o qual pode ser determinado, independentemente, no eluato. Dentro de um erro percentual médio de aproximadamente 8% (vide tabela 7) não se observou diferenças entre as concentrações de PPCA determinadas desta forma, mostrando que a coluna é eficiente na separação do fósforo orgânico de fosfatos, mesmo para as amostras mais complexas.

A possibilidade da regeneração e reutilização das colunas foi reavaliada com amostras de campo. Os pré-tratamentos e consecutivas regenerações das colunas foram realizadas em paralelo para quatro amostras, sob as condições já mencionadas. Observou-se um escurecimento das colunas devido à sorção de traços de petróleo presentes nestas águas. Este efeito não teve influência na recuperação do analito em repetidas utilizações da coluna, sendo que os rendimentos ficaram acima de 90% até a sétima regeneração, de forma semelhante como observado para águas simuladas (figura 5). Entretanto, maiores concentrações de petróleo nas águas de produção poderiam inviabilizar a reutilização das colunas.

A figura 6 apresenta o resultado das determinações de fósforo orgânico pelas técnicas ICP-MS e ICP-AES nas amostras de campo recebidas. Pode ser observado uma tendência de decréscimo da concentração de fósforo orgânico nas águas com o tempo, indicando esgotamento do inibidor na rocha reservatória. Para as amostras com concentração de PPCA suficientemente altas,

Tabela 7. Exemplos de balanço de massa de fósforo em AP (original e percolada) e eluato para amostras de campo recebidas; resultados em mg/L de P (incerteza, com $p = 0,05$; $n = 3$).

Amostra	1	2	3	5	7
Conc. de P (total) em A P	1,55 (0,00)	1,0 (0,1)	0,69 (0,06)	0,79 (0,05)	0,58 (0,09)
Conc. de P (org.) no eluato	0,76 (0,04)	0,55 (0,01)	0,35 (0,02)	0,37 (0,04)	0,28 (0,04)
[A P] - [eluato] (teórico)	0,79	0,45	0,34	0,42	0,30
Conc. de P (inorg.) na A P percolada	0,84 (0,12)	0,56 (0,06)	0,42 (0,09)	0,48 (0,04)	0,30 (0,05)
% erro	3,2	11,0	11,6	7,6	0

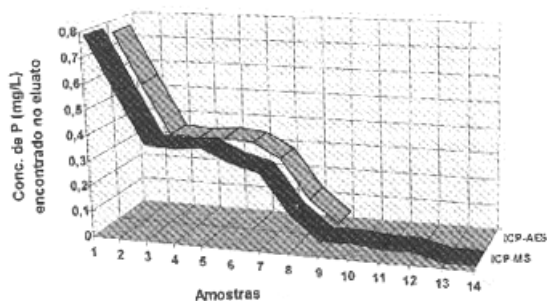


Figura 6. Variação da concentração de $P_{org.}$ em águas de produção após aplicação do inibidor PPCA. (Condições experimentais otimizadas com sorção de 10 mL de AP, e posterior eluição com 10 mL de tampão de H_3BO_3 0,05 M/pH 9,0 ajustado com NaOH 0,2M). Campanha de coleta (março de 1997) no poço NA 46 - plataforma PNA 2 - Bacia de Campos. Intervalos de coleta: amostra 1 - 1 h após aplicação; 2 a 4 - 6 h; 5 e 6 - 12 h; 7 a 10 - 24 h; 11 a 12 - 48 h; 12 a 14 - 5 dias. A partir da amostra 10, a técnica de ICP-AES não teve sensibilidade suficiente para determinação de fósforo.

permitindo a utilização das duas técnicas, não se verificou diferenças estatisticamente significativas (teste-T paramétrico com nível de significância $p = 0,05$) entre os resultados obtidos por ICP-MS e ICP-AES, mostrando a validade das metodologias desenvolvidas.

CONCLUSÕES

A pré-concentração de PPCA com minicolunas de sílica- C_{18} e a posterior determinação do fósforo orgânico por espectrometria de massas com plasma indutivamente acoplado (ICP-MS) se mostrou uma metodologia promissora para reduzir o limite de detecção para este inibidor em até 80 vezes, quando comparado com os métodos atualmente em uso. Abre-se uma perspectiva de reduzir a frequência de reaplicação do inibidor durante a produção de petróleo, proporcionando não apenas uma economia que pode ultrapassar US\$ 50.000 por poço/ano, mas também benefícios para o meio ambiente.

AGRADECIMENTOS

Os autores agradecem aos técnicos Álvaro J. Pereira e Maurício Dupin pelo auxílio nas medidas de ICP-MS e ICP-AES e ao Conselho Nacional de Desenvolvimento Científico e Tecnológico (CNPq) pelas bolsas concedidas. Este trabalho recebeu apoio financeiro da Petrobrás e do programa PADCT (Contrato de Pesquisa Nr. 65.92.0012).

REFERÊNCIAS

1. McTeir, M. D. K.; Ravenscroft, P. D.; Rudkin, C.; *Society of Petroleum Engineers* **1993**, SPE 25160.
2. Hong, S. A.; Shuler, P. J.; *Society of Petroleum Engineers* nov. **1988**, p 597-606.
3. Graham, G. M.; Sorbie, K. S.; Littlehales, I.; "The Detection and Assay of Oilfield Scale Inhibitors in Laboratory and Field Brines", In: Water Management Off-shore Conference, Oct. 1993; Dyce, Aberdeen, Scotland, UK.
4. Bezerra, M. C. M., Khalil, C. N.; Rosário, F. F.; "Scale Control in the Namorado Field, Campos Basin, Brazil", In: IBC Ltd. Conference - Solving Oilfield Scaling Problems -, Nov. 1995; Aberdeen, Scotland, UK.
5. Graham, G. M.; Jordam M. M. In *Oilfield Scale: Formation, Inhibition and the Design of Improved Squeeze Treatments - Experimental Procedure Manual*, Version 2.0, Heriot-Watt University, UK, Sep. 1995.
6. Pennington, J. e Earthey, A. H. In "Improved monitoring method for oilfield formation waters" Code TP/PA/92/1/JP/11; *Report of Additives Research Department Physical Analysis Group*, FMC, Manchester, UK, 1982.
7. McDonald, Patrick D. and Bouvier, Edouard S. P. In *Solid Phase Extraction Applications Guide and Bibliography. A Resource for Sample Preparation Methods Development*; Sixth Edition; Milford, Massachusetts, 1995; p.49.
8. Bezerra, M. C. M.; Rosário, F. F. do; Khalil, C. N.; *Society of Petroleum Engineers* **1990**, SPE 21109.