

MEDIDAS DE RESISTIVIDADE ELÉTRICA DC EM SÓLIDOS: COMO EFETUÁ-LAS CORRETAMENTE

Emerson M. Giroto*#

Instituto de Química de São Carlos, Universidade de São Paulo, CP 780, 13560-970 São Carlos - SP

Ivair A. Santos

Departamento de Física, Universidade Federal de São Carlos, CP 676, 13565-905 São Carlos - SP

Recebido em 14/5/01; aceito em 24/8/01

DC ELECTRICAL RESISTIVITY MEASUREMENTS IN SOLIDS: HOW TO PROCEED CORRECTLY. This paper deals with the most common methods for determining the *dc* electrical resistivity in solid materials. A brief overview of the fundamental concepts related to the electrical resistivity on materials is introduced. Undoubtedly, the most common and useful procedure to determine the electrical resistivity (ρ) is the four-point probe method. Some crucial mistakes regarding the experimental procedure and the appropriated correction factors are found in the literature. Thus, the correction factor for the most common sample geometries were gathered and revised in order to provide an easy way to use and apply them.

Keywords: resistivity; conductivity; four-point probe method; correction factors.

INTRODUÇÃO

Uma das linhas de pesquisa de maior interesse, tanto do ponto de vista acadêmico quanto tecnológico é, sem dúvida, o estudo e o desenvolvimento de novos materiais. Podemos encontrar uma vasta literatura relacionada a este assunto, o que reflete um crescimento contínuo do interesse pela procura de novos materiais, tais como cerâmicas, blendas, compósitos, polímeros, etc. Talvez uma das habilidades mais desejáveis em um cientista moderno, e que atue nessa área específica do conhecimento, não seja a de inventar novos materiais, mas sim, a capacidade de conseguir agregar ou misturar os materiais já existentes, com características (físicas, químicas, etc.) bem estabelecidas, resultando na elaboração de novos materiais que apresentem características únicas em relação aos já existentes. Tal habilidade faz com que estes profissionais venham a desenvolver e agregar conhecimentos nas mais diversas áreas de atuação - tais como química, física, matemática ou engenharias - fato esse que claramente demonstra a multidisciplinaridade do estudo e desenvolvimento de novos materiais.

Dentre as muitas propriedades físicas da matéria, suas *propriedades elétricas* são estritamente importantes tanto do ponto de vista acadêmico, para o entendimento do comportamento fundamental da matéria, quanto do ponto de vista tecnológico, para o desenvolvimento destinado a obtenção e caracterização de novos materiais.

O comportamento elétrico global de muitos sistemas químicos ou físicos é muitas vezes ditado por uma série de processos, que às vezes são fortemente acoplados (*e.g.* interfaces sólido|líquido, sólido|sólido), e que possuem tempos de resposta distintos para qualquer tipo de excitação sofrida pelo sistema. Quando nos deparamos com tais sistemas, uma das ferramentas mais eficazes para a identificação destes processos é a técnica de espectroscopia de impedância. Por outro lado, um dos parâmetros físicos de grande importância, utilizado na caracterização elétrica de materiais é a *resistividade elétrica dc* (ρ), que é uma característica ou propriedade física de cada material ou elemento específico. Existem vários métodos experimen-

tais usados para a sua determinação, que são frequentemente de fácil compreensão e que não requerem conhecimentos aprofundados sobre Física do Estado Sólido.

Embora os métodos reportados na literatura para a determinação da resistividade elétrica não apresentem um elevado grau de sofisticação, é comum encontrarmos em textos de divulgação científica ou mesmo em teses ou dissertações, equívocos relacionados à montagem dessas técnicas ou relacionados à utilização da teoria envolvida (expressões matemáticas *versus* formato/configuração da amostra), o que conseqüentemente resulta em uma interpretação equivocada dos dados advindos dos experimentos. Ainda existe, também, a possibilidade de má interpretação na leitura de artigos ou de teses/dissertações, que pode induzir o leitor à conclusões equivocadas a respeito do assunto tratado. Por fim, a grande quantidade de métodos matemáticos e novas teorias que surgem, década após década, acabam por confundir os pesquisadores que usualmente fazem da medida de resistividade elétrica uma ferramenta útil para os seus devidos propósitos.

Neste sentido, procuramos produzir um texto instrutivo, direcionado à técnicos, estudantes de graduação, de pós-graduação e também aos pesquisadores não-especialistas nesta área, que trata da determinação da resistividade elétrica *dc* em materiais sólidos, assim como da correta utilização das técnicas empregadas para este fim. O leitor irá encontrar uma apresentação sobre a maioria dos métodos comumente descritos na literatura, com uma descrição detalhada daqueles que consideramos serem os mais importantes e que por sua vez são mais amplamente utilizados, como por exemplo, uma descrição da montagem da sonda e da utilização correta do método de quatro pontas (que é um dos métodos mais usados e que mais causa confusões). É importante comentar neste ponto que o leitor irá encontrar no texto algumas “notas” destacadas que podem ser interpretadas como “dicas” para um bom entendimento do conteúdo dos parágrafos. A idéia de transformar frases de texto corrido em *NOTAS* baseou-se no fato de que estas notas em destaque devem ser *estritamente* obedecidas para um uso correto das técnicas apresentadas, bem como para uma interpretação correta dos resultados obtidos.

RESISTÊNCIA, RESISTIVIDADE E A LEI DE OHM¹

Usualmente, o primeiro contato que se tem com a grandeza chamada “resistência elétrica”, acontece em disciplinas do ensino mé-

*e-mail: emgirotto@uem.br

endereço atual: Departamento de Química, Universidade Estadual de Maringá, Av. Colombo, 5790, 87020-900 Maringá - PR

dio, ensino profissionalizante ou mesmo em disciplinas introdutórias dos cursos superiores da área de ciências exatas. Porém, como afirmamos anteriormente, existe uma outra grandeza com um nome muito parecido, a resistividade elétrica, ou simplesmente, resistividade. De fato, resistência elétrica (R , *electrical resistance*) é uma grandeza física que expressa o “impedimento” sofrido pelos portadores de carga, sujeitos à ação de um campo elétrico, ao atravessarem de um ponto a outro em um determinado “corpo”, sendo *dependente* das dimensões e do tipo de *material* do qual este corpo é constituído. Por outro lado, resistividade elétrica (ρ , *electrical resistivity*) é uma grandeza que também está relacionada a um impedimento sofrido pelos portadores de carga, porém, é uma propriedade intrínseca da matéria, sendo *independente* das dimensões do corpo estudado. Portanto, resistividade é uma *propriedade da matéria*. Outros exemplos de propriedade da matéria são: índice de refração, calor específico, densidade, dureza, elasticidade, viscosidade, temperatura de fusão, temperatura de transição vítrea, etc.

Neste trabalho, estaremos discutindo métodos de medida de resistividade dc em materiais isotrópicos, nos quais as propriedades elétricas são as mesmas em qualquer direção analisada e que ainda possuam características ôhmicas (ver discussão adiante). Podemos definir a resistência entre dois pontos quaisquer de um material isotrópico, aplicando-se uma diferença de potencial V (ou tensão elétrica) entre estes pontos e medindo a corrente elétrica i que flui entre eles. Desta forma, a resistência do material será dada pela equação 1.

$$R = \frac{V}{i} \quad (1)$$

A equação 1 é a expressão matemática para a lei de Ohm, que é verificada em muitos materiais isotrópicos. Neste caso, a corrente elétrica no interior do material varia linearmente com a tensão aplicada, sendo a resistência elétrica R , a constante de proporcionalidade entre essas duas grandezas. Se a expressão 1 for verificada, dizemos que o material analisado é um condutor (ou resistor) ôhmico*.

Por outro lado, quando estamos interessados em estudar fenômenos elétricos localizados em um ponto específico da amostra, devemos focalizar não a diferença de potencial e a corrente elétrica neste ponto, mas sim, o campo elétrico e a densidade de corrente elétrica no ponto em questão. Em um condutor sujeito à ação de um campo elétrico dc \vec{E} , os portadores de carga fluem na direção deste campo. Sendo assim, podemos definir a densidade de corrente elétrica nesse condutor como $J = i/A$, sendo A a área da seção transversal do condutor como mostra a Figura 1.

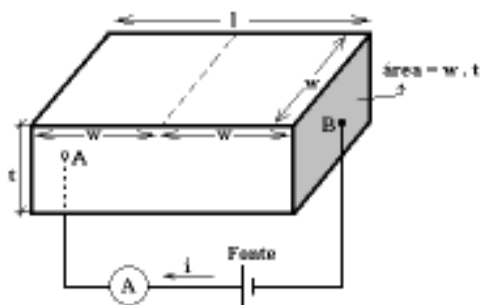


Figura 1. Esquema de um material condutor de dimensões w , l e t

A densidade de corrente elétrica no material se relaciona com o campo elétrico aplicado da seguinte maneira:

$$\vec{E} = \rho \vec{J} \quad (2)$$

sendo ρ a resistividade elétrica, que é uma grandeza intrínseca do material analisado. Podemos também definir a condutividade elétrica (σ), que é o inverso da resistividade elétrica, ou seja:

$$\sigma = \frac{1}{\rho} \quad (3)$$

Partindo das definições de densidade de corrente elétrica e campo elétrico, podemos escrever a equação 4, que define matematicamente a resistividade elétrica dc na forma:

$$\rho = \frac{VA}{il} \quad (4)$$

Assim, podemos também definir a condutividade elétrica dc em um sólido na forma expressa pela equação 5.

$$\sigma = \frac{il}{AV} \quad (5)$$

As grandezas V , i e R são grandezas macroscópicas de grande interesse quando estamos fazendo medidas elétricas em materiais. Já a grandeza ρ é importante quando o interesse é o comportamento fundamental da matéria, como estudado em Física da Matéria Condensada.

NOTA 1: A unidade no S.I. para a resistência elétrica, R , é o V/A ou ohm (símbolo Ω), e para resistividade elétrica, ρ , é o $ohm.m$ (símbolo Ωm).

Vale ressaltar que podemos encontrar na literatura, e principalmente em medidas efetuadas em filmes finos, o símbolo Ω/\square . Este símbolo expressa a chamada resistividade de superfície (ρ_s), que é dada em “ohm por quadrado”². Isto pode ser afirmado porque um rearranjo da equação 1 leva à equação 6 (considerando $\text{área} = wt$, Figura 1), e a divisão l por w é equivalente a dividir a área do material em quadrados de lado w ao longo de l .

$$R = \frac{\rho}{t} \frac{l}{w} \quad (6)$$

Por exemplo, na Figura 1 onde $l = 2w$, a área superficial do material é 2 quadrados. Assim, se a resistência entre os pontos A e B for igual a 100Ω , podemos dizer que a resistividade de superfície equivale a $100\Omega/2\square$ ou $50\Omega/\square$.

MÉTODOS EXPERIMENTAIS PARA MEDIDAS DE RESISTIVIDADE ELÉTRICA DC

Existem vários métodos descritos na literatura que podem ser usados para o cálculo e a determinação da resistividade elétrica dc (*direct current*, corrente contínua) ou ac (*alternating current*, corrente alternada) em sólidos. A diferença entre a resistividade dc e a ac está simplesmente no tipo de excitação usada para sua determinação. No caso da resistividade dc , a amostra é excitada por um campo elétrico dc e no caso da resistividade ac , a amostra é excitada por um campo elétrico ac .

* Vale ressaltar que, mesmo sendo um condutor ôhmico, este material pode perder suas características ôhmicas se a diferença de potencial aplicado for muito intensa. Por este motivo, diz-se que nenhum material existente na natureza obedece cegamente a lei de Ohm.

A maioria destes métodos será discutida adiante. Alguns menos comuns serão apenas citados, mas podem ser encontrados em detalhes nas referências 3 e 6; todavia, outros mais usualmente utilizados serão descritos em maiores detalhes.

a) *Pontes de impedância*: é um método menos comum, que consiste no uso de pontes de impedância (e.g. pontes de Wheatstone) e é utilizado quando nos deparamos com os seguintes problemas experimentais:

- quando ocorrem mudanças no valor de impedância da amostra que se deseja medir.
- para materiais com pouca ou nenhuma resistência de contato.

Este método pode ser utilizado igualmente para medidas de condutividade *dc* e para medidas de condutividade *ac*. Para tanto, devemos usar o circuito equivalente apropriado a cada medida experimental desejada. Contudo, é importante salientar que este método não é tão preciso quanto os métodos que utilizam sondas de potencial.

b) *Método de pulsos*: também é um método pouco comum, que consiste na aplicação de um pulso de tensão (ddp) de curta duração e na medida da corrente elétrica que flui através da amostra. Na verdade, este método de medida de condutividade *dc* é de especial interesse quando é necessário evitar o aquecimento ou quando a amostra possui baixa rigidez dielétrica.

c) *Métodos sem contato*: nos métodos descritos acima é necessário que haja o contato mecânico amostra-terminais; contudo, existem outros métodos que podem ser empregados com a mesma finalidade nos quais não existe o contato mecânico. Existem duas grandes categorias destes tipos de medidas: *medidas elétricas*⁶ e *medidas ópticas*^{4,5}. Dentre os métodos elétricos, o mais aplicado é o *método da corrente de Eddy*⁶, que pode ser encontrado em detalhes na referência 6.

Embora não discutidos neste trabalho, é importante observar que outros métodos podem ainda ser encontrados na literatura, tais como: *método de propagação de resistência* e *método de descarga de capacitor* (encontrados em detalhes nas referências 3 e 6).

Método duas pontas (ou de dois terminais)

Este é um método bastante comum e também de muito fácil utilização. Conhecendo-se com precisão as dimensões do material, pode-se fazer uma medida direta de sua resistividade elétrica medindo-se a diferença de potencial e a corrente elétrica que flui através da amostra sob a ação de um campo elétrico *dc* aplicado.

A Figura 2 esboça o arranjo experimental para este tipo de medida. Este método é válido somente se: 1) a quantidade de portadores de carga no material a ser analisado for alta; 2) sob pequenas variações de temperatura, a densidade desses portadores não seja muito afetada (como no caso de materiais ôhmicos). Se estas condições não forem satisfeitas, ocorrerão flutuações aleatórias da condutividade em função do tempo, o que permitirá obter somente uma média temporal da condutividade elétrica do material analisado. Estes problemas são particularmente importantes quando analisamos isolantes e semicondutores de baixa condutividade.

O método duas pontas, também chamado de método de dois terminais, é o mais simples de todos. Seguindo o esboço da Figura 2, devemos usar um multímetro para monitorar a tensão *V*, outro para monitorar a corrente *i* e uma fonte *dc* para gerar o fluxo de corrente (através de uma tensão aplicada). Assim, basta substituir os valores medidos de *V*, *i* e *A* diretamente na equação 4, já que as dimensões da amostra são conhecidas.

Como sabemos, não pode existir corrente entre dois pontos de um material qualquer se não existir uma diferença de potencial aplicado entre estes pontos. Um multímetro possui, em seu circuito in-

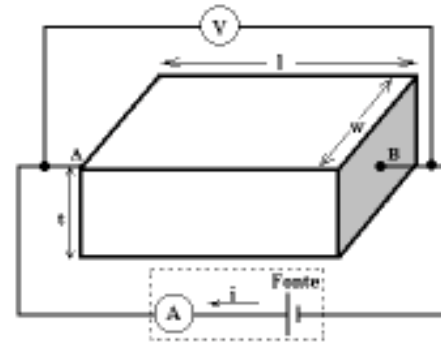


Figura 2. Arranjo experimental para o método duas pontas (ou de dois terminais). O circuito elétrico contido no retângulo pontilhado equivale ao tocarmos os pontos A e B do material com os terminais de um multímetro comum. A leitura, em ohms (V/i), e as dimensões da amostra são usados no cálculo, utilizando a equação 4. Para materiais de alta resistividade elétrica é necessário usar os equipamentos fonte e amperímetro, separadamente

terno, uma fonte de tensão *dc* (alimentada pela bateria), que é usada para aplicar uma tensão elétrica no material. O próprio circuito interno do multímetro faz então um cálculo ($R = V/i$) e pode nos informar diretamente a resistência elétrica da amostra (assim não precisamos de uma fonte de tensão *dc*). Contudo, em materiais com alta resistividade, essa tensão do multímetro não é suficientemente grande para “empurrar” os portadores de carga e assim gerar a corrente elétrica que será usada no cálculo. Por este motivo, em amostras com tais características, devemos utilizar fontes externas de tensão *dc*, como mostrado na Figura 2.

Método do Eletrômetro

Esse procedimento é baseado em medidas de resistividade elétrica pelo método duas pontas. É um método padrão, recomendado pela ASTM (D257-99) quando o material a ser analisado possui uma altíssima resistividade elétrica (geralmente acima de $10^9 \Omega$), o que conseqüentemente requer a detecção de valores de corrente elétrica muito baixos. Muitos problemas estão associados com medidas de materiais de alta resistência, tais como: blindagem e interferência, ruídos e efeitos de superfície (como dependência com umidade), não homogeneidade, etc. Assim, em alguns casos, é recomendado que as medidas sejam feitas em ambiente seco e, se possível, dentro de “*gaiolas de Faraday*”. A Figura 3 ilustra o esquema experimental para este tipo de medida, com o suporte de amostra e os terminais de conexão do eletrômetro e da fonte *dc*.

O suporte de amostra mostrado na Figura 3, pode ser construído com aço inox ou adquirido comercialmente. Para o cálculo da resistividade, basta medir a corrente e usar os valores da tensão aplicada e das dimensões da amostra. É possível medir a resistividade de superfície (ρ_s) ou a resistividade (ρ) de acordo com as equações 7 ou 8 (sendo *w* a espessura da amostra)⁷.

$$\rho_s = \frac{(d + g) \pi V}{g i} \quad (7)$$

$$\rho = \frac{(d + g)^2 \pi}{4} \frac{V}{w i} \quad (8)$$

NOTA 2: A unidade de resistividade de superfície é Ω/\square e de resistividade é Ωm .

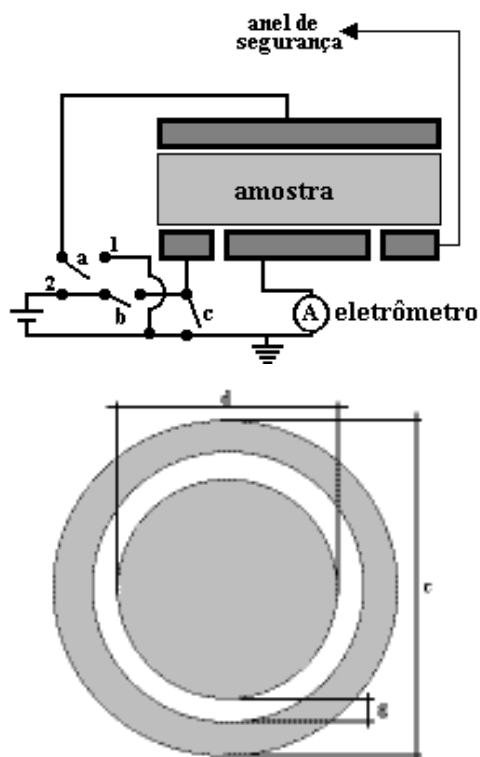


Figura 3. (a) Vista de lado do arranjo experimental para o método do eletrômetro. O anel de segurança possui a função de diminuir as perdas de corrente devido à resistência do contato amostra/equipamento. Para resistividade de superfície (Ω/\square): **a** em 1, **b** fechado e **c** aberto. Para resistividade (Ωm): **a** em 2, **b** aberto e **c** fechado. (b) Parte inferior vista de cima

Método da sonda quatro pontas (ou de quatro terminais)

Se utilizarmos o método geral descrito para a técnica de duas pontas para efetuarmos medidas de condutividade elétrica em materiais que possuem uma alta resistência elétrica nos contatos amostra-terminais, não estaremos utilizando o método mais adequado para obtermos a resistividade elétrica. De fato, quando medimos a resistência elétrica de uma amostra com a sonda de dois terminais, devemos considerar a seguinte relação:

$$R_T = \frac{V}{i} = 2R_c + 2R_{pr} + R_a \quad (9)$$

Sendo que R_T é a resistência elétrica total, R_c é a resistência elétrica nos contatos, R_{pr} é a resistência elétrica de propagação da corrente e R_a é a resistência elétrica da amostra.

A R_c surge do contato mecânico das pontas com a amostra e R_{pr} traduz a resistência encontrada pela corrente quando flui da ponta para o interior da amostra. Ambas, R_c e R_{pr} , não podem ser precisamente calculadas e, portanto, R_a não pode ser extraída com precisão da equação 9. Para resolver este problema, são utilizadas quatro pontas, sendo que duas delas servem para “transportar” a corrente (i) e as outras duas para monitorar a tensão (V). Embora as duas pontas que transportam a corrente ainda possuam resistências elétricas associadas com a propagação da corrente e com os contatos, o mesmo não ocorre nas outras duas pontas, pois nestas, a tensão é medida com um potenciômetro (o qual não extrai corrente) ou com um voltímetro de alta impedância (que extrai muito pouca corrente). Assim, as duas resistências R_c e R_{pr} , que também são chamadas de

resistências parasitas, são muito pequenas e podem ser desprezadas no cálculo da resistividade elétrica⁶.

O método de **quatro pontas** foi originalmente proposto por F. Wenner⁸ em 1915 para medir a resistividade elétrica da terra (globo terrestre) e é conhecida dentre os Geofísicos como *método de Wenner*. Entretanto, L. B. Valdes⁹ em 1954 adotou a técnica para realizar medidas de resistividade elétrica em *wafers* de materiais semicondutores e, por esse motivo, é conhecida até hoje como um método analítico para medidas de resistividade elétrica em sólidos, principalmente semicondutores. Recentemente, o método da sonda quatro pontas tem encontrado muita utilização na caracterização de filmes ultrafinos (10 a 40 nm)¹⁰, monocamadas (< 7 nm)¹¹, na caracterização de filmes supercondutores do tipo YBaCuO¹² e também tem sofrido, em casos específicos, algumas sofisticadas modificações, como a sonda proposta por McEuen e cols.¹³, na qual as pontas da sonda são depositadas sobre a amostra usando técnicas litográficas ou a micro-sonda (pontas de 1,5 μm de espessura por 7 μm de largura) constituída de Si/SiO₂/Ti/Au, proposta por Bøggild e cols.¹⁴.

Sem dúvida, o método quatro pontas é o mais amplamente utilizado para a determinação da resistividade elétrica de condutores metálicos e semicondutores, nas suas mais diversas formas (amostras cilíndricas, circulares, quadradas, etc.) ou arranjos substrato/amostra (e.g. filmes finos depositados sobre substrato condutor ou sobre substrato isolante).

O método da sonda quatro pontas é útil para medidas de rotina que requerem rapidez e precisão nos resultados. É também um método recomendado pela norma padrão ASTM (F43-99) para a medida de resistividade em materiais semicondutores. Neste método, as sondas que monitoram a corrente e a tensão são contatos pontuais, usualmente montados em um suporte especial com as pontas da sonda dispostas em linha, a uma distância equivalente umas das outras (existe também a disposição quadrada). A Figura 4 ilustra o arranjo experimental para a sonda quatro pontas.

Sendo este o método experimental mais utilizado para caracterização elétrica de metais e semicondutores, é também a técnica que mais provoca confusões quanto ao uso das equações matemáticas utilizadas nos cálculos de resistividade, pois, para cada formato diferente de amostra (não somente o formato, mas como ela está arranjada: sobre substratos condutores ou isolantes) têm-se uma equação diferente (veremos mais adiante). Além do que, a montagem do aparato experimental para leitura de corrente e tensão elétricas advindos da sonda, se não feita corretamente, pode levar a uma interpretação equivocada dos resultados obtidos.

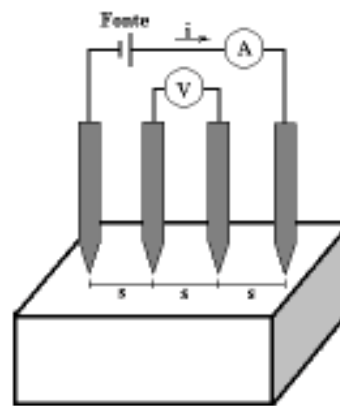


Figura 4. Arranjo para medidas de resistividade pelo método quatro pontas (ou de quatro terminais). A letra “s” representa a distância entre as pontas, que deve ser conhecida

Para a utilização do método quatro pontas, faz-se necessário a utilização de “**fatores de correção**” que estão relacionados ao formato e arranjo das amostras. Tais fatores de correção são obtidos através de séries geométricas e da aplicação de técnicas matemáticas como o *método das imagens*, *teoria de variáveis complexas*, *método das fontes de Corbino*, *funções de Green* ou *mapeamento conformacional*⁶. Estas técnicas são utilizadas para o cálculo do campo elétrico estabelecido na amostra e são ferramentas muito importantes e úteis no estudo de eletrodinâmica, sendo extensamente relacionadas em livros-texto específicos sobre o assunto. O método das imagens, por exemplo, leva em consideração os gradientes de potencial* propagados no material quando este é colocado em contato com as sondas, sendo este contato entendido como se fosse uma carga pontual. Por este motivo, o formato e a disposição das pontas são também fatores essenciais para a determinação dos fatores de correção. É importante salientar, então, que todo o desenvolvimento matemático e teórico considera que a área de contato entre as pontas da sonda e a amostra é infinitesimal**.

O objetivo deste trabalho não é discutir os métodos empregados na obtenção dos fatores de correção mencionados, mas associá-los às situações práticas mais comumente encontradas, alertando, desta forma, os usuários a respeito de sua importância. Contudo, para um maior aprofundamento no assunto, as referências bibliográficas devem ser consultadas. O fato mais importante neste ponto, é saber e lembrar que o arranjo das pontas, assim como o formato das amostras e sua disposição, exercem grande influência na determinação da condutividade elétrica de materiais pelo método quatro pontas.

A sonda quatro pontas: como usá-la corretamente⁹

A Figura 4 mostra o esquema de como devem ser conectados os equipamentos de medida na sonda quatro pontas. Podemos observar que para a montagem experimental são necessários a princípio, três equipamentos. Nas pontas externas é conectada uma fonte de tensão *dc* que por sua vez é ligada em série com um multímetro que mede a corrente (*i*) entre estas pontas. Nas pontas internas é conectado um voltímetro que monitora a tensão (*V*) entre as mesmas.

*NOTA 3: O método quatro pontas foi desenvolvido originalmente para medir a resistividade de materiais cristalinos (rígidos). Porém, se sua amostra não é um material rígido, procure informações com o fabricante da sonda para saber se existe uma sonda especial para a determinação da resistividade elétrica dc de sua amostra (por exemplo, existem sondas com pontas arredondadas no caso de amostras não-rígidas)*².

Embora este seja o arranjo mais comum de uma sonda quatro pontas, podem ser encontrados na literatura alguns casos especiais, como a sonda proposta por Coleman¹⁵ em 1975, que é facilmente construída com fios de ouro muito finos (0,013-0,05 mm, portanto, maleáveis) dispostos lado a lado. A amostra (cristais orgânicos similares a agulhas) é colocada em contato com a sonda, sendo que os contatos amostra-terminais comportam-se como contatos pontuais de área infinitesimal, como estabelecido pelo desenvolvimento teórico do método quatro pontas.

O multímetro conectado às pontas internas deve monitorar uma tensão (*V*), que **NÃO** será a mesma aplicada pela fonte. Essa tensão monitorada nas pontas internas é originada pelo campo elétrico formado pela aplicação da tensão entre as pontas externas, e é esta ten-

são **MONITORADA** que deve ser considerada no desenvolvimento matemático elaborado para o método quatro pontas (equações na próxima seção). Existem equipamentos comerciais onde temos todos os dispositivos acima (fonte e multímetros) devidamente conectados entre si numa forma compacta e que resulta em um só equipamento com as três funções embutidas.

*NOTA 4: O valor do potencial aplicado pela fonte NÃO é usado no cálculo da resistividade pelo método quatro pontas. Os valores de *V* e *i* a serem usados devem ser os valores medidos (ou monitorados).*

NOTA 5: O valor do potencial que se deve aplicar entre as pontas externas vai depender das características da amostra. Quanto maior a resistividade da amostra, maior deverá ser o valor do potencial. Todavia, a tensão aplicada pela fonte dc deve ser a menor possível para que os gradientes de potencial estabilizem-se mais rapidamente. Vale lembrar que a leitura da tensão entre as pontas internas só deve ser efetuada quando a estabilização já tiver sido alcançada.

NOTA 6: Para evitar interferências eletromagnéticas que podem causar flutuações durante a leitura, é recomendado usar cabos blindados para conectar a sonda no equipamento usado na medida.

*NOTA 7: Para cada tipo de amostra existe um tipo recomendado de sonda (por exemplo, para medidas em semicondutores, é recomendado usar uma sonda de carbeto de tungstênio ou de ósmio, com pontas de 50-125 μm de raio e que exerça uma pressão com 40-70 gramas/ponta sobre a amostra)*².

Usando os valores de tensão e corrente para calcular a resistividade⁶

De maneira geral, a tensão *V* a uma distância *s* de um eletrodo que transporta uma corrente *i* em um material de resistividade elétrica ρ é dada por:

$$V = \frac{\rho i}{2 \pi s} \quad (10)$$

Considerando-se um material de dimensões **semi-infinitas**, como mostrado na Figura 5, com a corrente entrando pela ponta 1 da sonda e saindo pela ponta 4, a tensão *V* se torna:

$$V = \frac{\rho i}{2 \pi} \left(\frac{1}{s_1} - \frac{1}{s_4} \right) \quad (11)$$

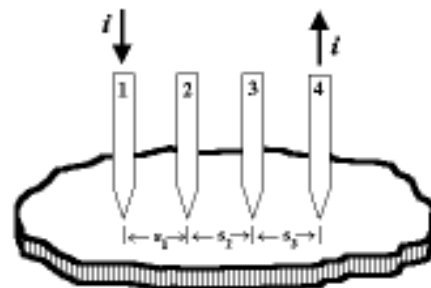


Figura 5. Esquema mostrando o contato de uma sonda com quatro pontas colineares e equidistantes sobre uma amostra de dimensões semi-infinitas

* A propagação destes gradientes de potencial deve se estabilizar após um determinado tempo, por isto, antes de anotar os valores de corrente e tensão que serão usados em seus cálculos, aguarde alguns minutos até que os valores lidos nos visores dos equipamentos se estabilizem.

** Por isto, durante suas medidas, observe se as pontas da sua sonda estão “entrando” na amostra, caso não seja uma amostra rígida. Você deve usar uma sonda onde a pressão seja suficiente para que ocorra apenas um contato superficial.

Sendo que s_1 e s_4 são as distâncias das pontas 1 e 4, respectivamente, com relação às pontas 2 e 3 que é onde nos interessa a tensão V . Determinando-se o valor de V para as pontas 2 e 3, temos que:

$$V_2 = \frac{\rho i}{2\pi} \left(\frac{1}{s_1} - \frac{1}{s_2 + s_3} \right) \text{ e } V_3 = \frac{\rho i}{2\pi} \left(\frac{1}{s_1 + s_2} - \frac{1}{s_3} \right) \quad (12)$$

Assim, a diferença de potencial total, $V = V_2 - V_3$, equivale a:

$$V_2 = \frac{\rho i}{2\pi} \left(\frac{1}{s_1} + \frac{1}{s_3} - \frac{1}{s_2 + s_3} - \frac{1}{s_1 + s_2} \right) \quad (13)$$

Como o que nos interessa é a resistividade ρ , rearranjando a equação 13, temos:

$$\rho = \frac{2\pi \frac{V}{i}}{\frac{1}{s_1} + \frac{1}{s_3} - \frac{1}{s_2 + s_3} - \frac{1}{s_1 + s_2}} \quad (14)$$

Usualmente, o espaçamento entre as pontas das sondas é igual, portanto, $s_1 = s_2 = s_3$ e então a equação 14 se reduz à equação 15, sendo V o potencial elétrico medido nas pontas internas (em Volts) e i a corrente elétrica medida nas pontas externas (em ampères).

$$\rho = 2\pi s \frac{V}{i} \quad (15)$$

Contudo, existem situações onde não temos um material de dimensões semi-infinitas e, portanto, a equação 15 deve ser corrigida para uma **geometria finita**. Para uma amostra de formato arbitrário, a resistividade elétrica é dada pela equação 16, sendo F o fator de correção que depende do formato da amostra, de suas dimensões, de onde são colocadas as pontas para a medida e ainda, de como está arranjada (tipo de substrato, por exemplo, no caso de um material depositado).

$$\rho = 2\pi s \frac{V}{i} F \quad (16)$$

Fatores de correção^{6,9,16,17}

Como já mencionado, o fator de correção depende da geometria da amostra e deve ser utilizado para corrigir efeitos de espessura, efeitos de fronteiras e efeitos de localização das pontas na amostra. Usualmente, o fator de correção F é um produto de vários fatores de correção independentes. Para amostras com espessura maior que o espaçamento entre as pontas da sonda (s), os fatores de correção contidos em F da equação 16 não são adequados devido às interações entre os efeitos de espessura e de fronteiras (bordas da amostra). Entretanto, felizmente, a espessura da amostra é geralmente menor que s e, assim, os fatores de correção podem ser independentemente calculados. Podemos encontrar na literatura, vários trabalhos onde são reportados os cálculos para os fatores de correção utilizando diferentes técnicas matemáticas⁶.

Considerando os efeitos mencionados, podemos reescrever a equação 16, subdividindo o fator de correção F em três outros, como na equação 17, sendo F_e o fator de correção para a espessura, F_{dl} para as dimensões laterais e F_{lp} o fator de correção para o local onde são colocadas as pontas (importante quando existem efeitos de borda).

$$\rho = 2\pi s \frac{V}{i} F_e F_{dl} F_{lp} \quad (17)$$

Na próxima seção estarão apresentados os fatores de correção e

as expressões apropriadas para a determinação da resistividade elétrica em alguns tipos de formatos e arranjos substrato/amostra.

Exemplos para tipos de amostras mais comuns

Antes de iniciarmos a apresentação dos exemplos para os formatos e arranjos mais comuns de amostras submetidas às medidas da resistividade elétrica dc , é **estritamente importante** observar os seguintes pontos:

- Todo o desenvolvimento teórico usado na elaboração das expressões matemáticas a seguir foi feito considerando-se que a leitura da corrente (i) é feita nas pontas externas (1 e 4, Figura 5) e da tensão (V) nas pontas internas (2 e 3, Figura 5). Considera-se ainda, que as pontas da sonda são colineares e equidistantes.
- Para as medidas feitas em amostras de formato circular, retangular ou de formato arbitrário, as pontas da sonda devem ser localizadas o mais próximo do centro da amostra, com um erro máximo de 10%.

Amostras depositadas sobre substratos condutores (e.g. ITO, metais, etc.)

- Amostras circulares de dimensões laterais semi-infinitas (diâmetro $d \geq 40 s$) e espessura w (Figura 6):

$$\rho = \frac{V}{i} 2\pi s F_1 \quad (18)$$

sendo que F_1 pode ser calculado através da equação 19. A Tabela 1 apresenta alguns valores calculados de F_1 .

$$F_1 = 1 + 4 \frac{s}{w} \left[\sum_{n=1}^{\infty} (-1)^n \left(\frac{1}{\sqrt{\left(\frac{s}{w}\right)^2 + (2n)^2}} - \frac{1}{\sqrt{\left(2\frac{s}{w}\right)^2 + (2n)^2}} \right) \right] \quad (19)$$

Tabela 1. Valores de F_1

$\frac{w}{s}$	fator de correção "F ₁ "
0,1	528652,9922
0,2	292,4402
0,3	26,4022
0,4	8,3738
0,5	4,3669
0,6	2,9094
0,7	2,2225
0,8	1,8444
0,9	1,6141
1,0	1,4635

- Amostras circulares de dimensões laterais finitas ($d < 40 s$) e espessura w (Figura 6):

$$\rho = \frac{V}{i} 2\pi s F_1 F_2 \quad (20)$$

sendo que F_2 pode ser calculado através da equação 21. A Tabela 2 apresenta alguns valores calculados de F_2 .

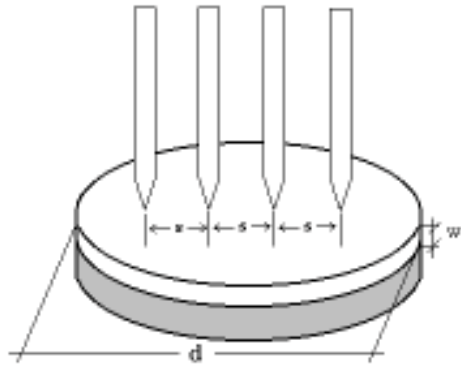


Figura 6. Exemplo de amostras de dimensões laterais semi-infinitas ($d \geq 40s$) ou finitas ($d < 40s$) e espessura w , depositadas sobre substratos condutores

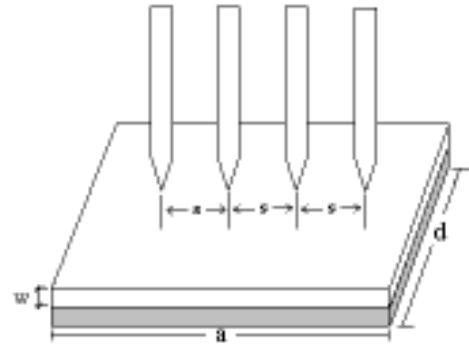


Figura 7. Exemplo de amostras retangulares de comprimento finito a , largura finita d e espessura w , depositadas sobre substratos condutores

$$F_2 = \frac{\pi}{\ln 2 + \ln \left\{ \frac{\left[\left(\frac{d}{s} \right)^2 + 3 \right]}{\left[\left(\frac{d}{s} \right)^2 - 3 \right]} \right\}} \quad (21)$$

Tabela 2. Valores de F_2

$\frac{w}{s}$	fator de correção " F_2 "
3	2,2662
4	2,9288
5	3,3625
6	3,6522
7	3,8512
8	3,9920
10	4,1712
20	4,4363
30	4,4892
40	4,5080
50	4,5167
200	4,5314
∞	4,5323

c) Amostras retangulares de comprimento finito a , largura finita d e espessura w (Figura 7):

$$\rho = \frac{V}{i} 2\pi s F_1 F_3 \quad (22)$$

sendo que F_3 pode ser calculado através da equação 23. A Tabela 3 apresenta alguns valores calculados de F_3 .

$$F_3 = \frac{\pi}{\left\{ \left(\pi \frac{s}{d} \right) + \ln \left(1 - e^{-\frac{4\pi s}{d}} \right) - \ln \left(1 - e^{-\frac{2\pi s}{d}} \right) + \left[e^{-2\pi \left(\frac{a-2}{s} \right) \frac{s}{d}} \frac{\left(1 - e^{-\frac{6\pi s}{d}} \right) \left(1 - e^{-\frac{2\pi s}{d}} \right)}{\left(1 + e^{-\frac{2\pi s}{d}} \right)} \right] \right\}} \quad (23)$$

NOTA 8: Existem também casos especiais onde a amostra possui limites (ou bordas) condutoras. Nestes casos, o contato da sonda pode ser feito de forma perpendicular ou paralelo com relação à borda condutora e um outro fator de correção deve ser usado. Para detalhes, consulte as referências 9, 16 e 17. É importante observar que no caso (c), as medidas podem também ser realizadas em amostras quadradas ($a/d=1$, Tabela 3).

Tabela 3. Valores de F_3 .

$\frac{d}{s}$	$\frac{a}{d} = 1$	$\frac{a}{d} = 2$	$\frac{a}{d} = 3$	$\frac{a}{d} \geq 4$
1,0			0,9988	0,9994
1,25			1,2467	1,2248
1,5		1,4788	1,4893	1,4893
1,75		1,7196	1,7238	1,7238
2,0		1,9454	1,9475	1,9475
2,5		2,3532	2,3541	2,3541
3,0	2,4575	2,7000	2,7005	2,7005
4,0	3,1137	3,2246	3,2248	3,2248
5,0	3,5098	3,5749	3,5750	3,5750
7,5	4,0095	4,0361	4,0362	4,0362
10,0	4,2209	4,2357	4,2357	4,2357
15,0	4,3882	4,3947	4,3947	4,3947
20,0	4,4516	4,4553	4,4553	4,4553
40,0	4,5121	4,5129	4,5129	4,5129
∞	4,5324	4,5324	4,5325	4,5324

NOTA 9: As pontas da sonda devem estar paralelas ao comprimento " a ", como na figura.

Amostras depositadas sobre substratos não-condutores (e.g. vidro, madeira, polímeros isolantes, etc.)

a) Amostras circulares de dimensões laterais semi-infinitas e espessura w (Figura 8):

$$\text{para } w < 4/10 s, \rho = \frac{V}{i} w 4,5324 \quad (24)$$

$$\text{para } w \cong s \text{ e } w > s, \rho = \frac{V}{i} w 4,5324 F_4 \quad (25)$$

sendo que F_4 pode ser calculado através da equação 26. A Tabela 4 apresenta alguns valores calculados de F_4 .

$$F_4 = \frac{2s \ln 2}{w + 4s \left[\sum_{n=1}^{\infty} \left(\frac{1}{\sqrt{\left(\frac{s}{w} \right)^2 + (2n)^2}} - \frac{1}{\sqrt{\left(2 \frac{s}{w} \right)^2 + (2n)^2}} \right) \right]} \quad (26)$$

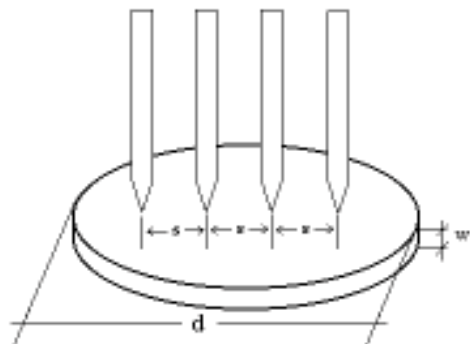


Figura 8. Exemplo de amostras de dimensões laterais semi-infinitas ($d \geq 40 s$) ou finitas ($d < 40 s$) e espessura w , depositadas sobre substratos não-condutores

Tabela 4. Valores de F_4

$\frac{w}{s}$	fator de correção " F_4 "
< 0,4	1,0000
0,4	0,9995
0,5	0,9974
0,6	0,9918
0,7	0,9816
0,8	0,9662
0,9	0,9459
1,0	0,9214
1,2	0,8643
1,4	0,8026
1,6	0,7419
1,8	0,6852
2,0	0,6336
3,0	0,4484
4,0	0,3420
5,0	0,2753

NOTA 10: Caso necessite do fator de correção para uma razão w/s menor que 0,4 a equação para $w \ll s$ pode ser usada satisfatoriamente. Caso sua amostra não esteja depositada sobre nenhum substrato, lembre-se de colocá-la sobre um objeto isolante elétrico (como vidro comum, papel ou madeira) antes de realizar as medidas. Observe também que quando $w \gg s$, $F_4 = 1$.

b) Amostras circulares de dimensões laterais finitas ($d < 40 s$) e espessura w (Figura 8)

$$\text{para } w < 4/10 s: \rho = \frac{V}{i} w F_2 \quad (27)$$

$$\text{para } w \cong s \text{ e } w > s: \rho = \frac{V}{i} w F_2 F_4 \quad (28)$$

sendo que F_2 e F_4 podem ser calculados através das equações 21 e 26 (ou obtidos nas Tabelas 2 e 4), respectivamente.

NOTA 11: Se, por exemplo, o valor d/s da sua amostra não está na Tabela e você deseja o valor exato, use as equações para encontrar o valor do fator de correção. Contudo, antes de se preocupar com isso, verifique se o erro experimental não permite usar uma

aproximação (com os valores da tabela). Uma outra alternativa é construir um gráfico com os dados da tabela para estimar o fator de correção através da curva gerada. Isto também vale para os outros casos.

c) Amostras retangulares de comprimento finito a , largura finita d e espessura w (Figura 9)

$$\text{para } w < 4/10 s: \rho = \frac{V}{i} w F_3 \quad (29)$$

$$\text{para } w \cong s \text{ e } w > s: \rho = \frac{V}{i} w F_3 F_4 \quad (30)$$

sendo que F_3 e F_4 podem ser calculados pelas equações 23 e 26 (ou obtidos nas Tabelas 3 e 4), respectivamente.

NOTA 12: Se sua amostra for muito estreita (d muito pequeno) chegando ao ponto de $s > d$, você deverá usar uma outra tabela para encontrar o fator de correção (ref. 16).

NOTA 13: As pontas da sonda devem estar paralelas ao comprimento " a ", como na figura.

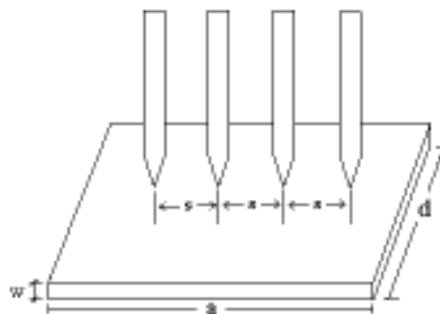


Figura 9. Exemplo de amostras retangulares de comprimento finito a , largura finita d e espessura w , depositadas sobre substratos não-condutores

CONSIDERAÇÕES FINAIS

Descrevemos a maioria dos métodos experimentais utilizados na determinação da resistividade elétrica dc em sólidos. Cada método enquadra-se em um determinado perfil, portanto o pesquisador deverá julgar sua viabilidade através, principalmente, do tipo de amostra a ser analisada. De maneira geral, recomenda-se o uso do método da sonda quatro pontas para medidas em materiais metálicos e semicondutores e do método do eletrômetro para materiais isolantes (consultar normas ASTM, ref. 18). Os métodos duas pontas tornam-se, geralmente, indesejáveis para medidas que requerem alta precisão, como no caso de semicondutores usados na tecnologia eletrônica. Para sistemas acoplados (existência de interfaces), os métodos mais indicados são aqueles em que se utiliza a espectroscopia de impedância, comumente empregada na determinação da condutividade ac (embora possa ser usada também na determinação da condutividade dc)¹⁹. O único desconforto na sua utilização é a necessidade de se escolher a maneira de análise e interpretação dos resultados que, muitas vezes, pode ser polêmico²⁰.

É importante realizar os experimentos sempre em um ambiente com temperatura e umidade controladas. Uma variação na temperatura do material, causada pelo ambiente ou pelo aparato experimental de medida (mais especificamente pela corrente que passa pelas pontas da sonda), pode afetar suas propriedades condutoras introduzindo no sis-

tema correntes de origem *termoelétrica*. O aumento de temperatura localizada, causada pela corrente que atravessa a amostra, é especialmente observada em amostras muito resistivas, onde altos valores de tensão são requeridos para que haja uma razoável leitura de corrente. Os efeitos da temperatura são também importantes quando se tratam de amostras semicondutoras, cuja condutividade aumenta com o aumento da temperatura; ou em amostras condutoras metálicas, cuja condutividade diminui com o aumento da temperatura. Em nosso caso, como estamos medindo a condutividade elétrica *dc*, o efeito da umidade no sistema não deveria, teoricamente, afetar a condutividade elétrica no material (mesmo sendo um cristal iônico). Contudo, um determinado tipo de amostra pode absorver água do meio ambiente (materiais higroscópicos) e isto “facilitaria” a passagem de corrente elétrica pela amostra, o que daria origem a um determinado valor da resistividade elétrica diferente daquele verdadeiramente apresentado pelo material. Uma dica experimental para aumentar a precisão das medidas e, conseqüentemente, reduzir o erro experimental, seria realizar as medidas com a corrente ora passando em um sentido ora em outro. Isso ajudaria a evitar variações acentuadas da condutividade elétrica no caso de amostras pouco homogêneas⁶.

Além dos tipos de amostras citados como exemplos para medidas de resistividade elétrica pelo método da sonda quatro pontas, outros formatos de amostras bem como o fator de correção, podem ser encontrados na literatura, tais como: filamentos retangulares^{6,17} e amostras cilíndricas²¹.

Embora as sondas (quatro e duas pontas) e o suporte de amostra do método do eletrômetro sejam equipamentos que podem ser adquiridos comercialmente, nada impede que sejam construídos no laboratório. O único desconforto na construção da sonda quatro pontas é com relação à disposição das pontas, que devem ser colineares e equidistantes (geralmente *s* varia entre 1,00 e 1,55 mm). No caso de sondas não-comerciais, construídas em laboratório, existe uma grande chance de as pontas da sonda não serem equidistantes umas das outras. Contudo, nestes casos, também existe um fator de correção para corrigir este “defeito”¹⁸.

Sondas quatro pontas mais simples podem ser importadas por um preço que varia de 300 a 400 US\$ e o seu suporte (que mantém a sonda) pode variar desde 800 a 3000 US\$ (valores em 1999). Entretanto, existem equipamentos mais completos, comercializados especificamente para medidas de resistividade pelo método quatro pontas (consultar endereços *www* na referência 22). Usualmente, as sondas comercializadas são feitas de ósmio ou carbeto de tungstênio.

As sondas de ósmio são geralmente mais caras e ambos materiais são muito duros e quebradiços, portanto, movimentos horizontais da amostra enquanto estão em contato com a “cabeça” da sonda, podem resultar em danos irreparáveis ao equipamento.

AGRADECIMENTOS

À FAPESP (00/02444-3) e CAPES pelo apoio financeiro. Os autores também expressam seu cordial agradecimento à Srta. E. C. Giroto pelos comentários e correções durante a redação do texto.

REFERÊNCIAS

1. Kittel, C.; *Introduction to Solid State Physics*, John Wiley & Sons: New York, 1996, p. 156.
2. Manual de Instrução, Cascade Microtech - Alessi; *Alessi CPS Resistivity, Test Fixture and C4S 4-point Probe Head*.
3. Marton, L.; *Methods of Experimental Physics*, Academic Press: New York, 1959, v. 6, parte B, p. 32.
4. Bylisma, R. B.; Olson, D. H.; Glass, A. M.; *Appl. Phys. Lett.* **1988**, 52, 1083.
5. G. Wittman, Winnaker, A.; *Appl. Phys. Lett.* **1995**, 67, 392.
6. Schroder, D. K.; *Semiconductor Material and Device Characterization*, John Wiley & Sons: New York, 1990, p. 3.
7. Manual de Instrução, Keithley Instruments, *Model 6105 Resistivity Adapter*.
8. Wenner, F.; *Bulletin of the Bureau of Standards* **1915**, 12, 469.
9. Valdes, L.; *Proc. I.R.E.* **1954**, 42, 420.
10. Liu, H.-D.; Zhao, Y.-P.; Ramanath, G.; Murarka, S. P.; Wang, G.-C.; *Thin Solid Films* **2001**, 384, 151.
11. Li, M.; Zhao, Y.-P.; Wang, F.-C.; *J. Vac. Sci. Technol. A* **2000**, 18, 2992.
12. Kim, S.-M.; Lee, S. Y.; *Thin Solid Films* **1999**, 355-356, 461.
13. McEuen, P. L.; Chopra, N. G.; Zettl, A.; Thess, A.; Smalley, R. E.; *Science* **1997**, 275, 1922.
14. Bøggild, P.; Grey, F.; Hassenkam, T.; Greve, D. R.; Bjørnholm, T.; *Adv. Mater.* **2000**, 12, 947, e referências citadas.
15. Coleman, L. B.; *Rev. Sci. Instrum.* **1975**, 46, 1125
16. Smits, F. M.; *Bell Syst. Tech. J.* **1958**, 37, 711.
17. Uhler, A. Jr.; *Bell Syst. Tech. J.* **1955**, 34, 105.
18. Normas padrão ASTM números: D4496-87, F84-99, F43-99, D257-99. (Consultar <http://www.astm.org>).
19. Macdonald, J. R.; *Impedance Spectroscopy Emphasizing Solid Materials and Systems*, Wiley: New York, 1987.
20. Giroto, E. M.; De Paoli, M.-A.; *Quim. Nova* **1999**, 22, 358.
21. Yamashita, M.; Nishii, T.; Kurihara, H.; *Jpn. J. Appl. Phys.* **1996**, 35, 1948.
22. <http://www.cascade-microtech.com>; <http://www.electrolab.com>; <http://www.superior-electronics.com>; <http://www.jandel.co.uk>; <http://www.signatone.com>; <http://www.4dimensions.com>.