

O ESTADO DA ARTE DA CROMATOGRAFIA LÍQUIDA BIDIMENSIONAL: CONCEITOS FUNDAMENTAIS, INSTRUMENTAÇÃO E APLICAÇÕES**Noroska G. S. Mogollón^{a,*}, Paula F. de Lima^a, Mariana R. Gama^a, Mayra F. Furlan^a, Soraia C. G. N. Braga^a, Paloma S. Prata^a, Isabel C. S. F. Jardim^b e Fabio Augusto^a**^aInstituto Nacional de Ciência e Tecnologia de Bioanalítica, Instituto de Química, Universidade Estadual de Campinas, Rua Josué de Castro, Cidade Universitária “Zeferino Vaz”, CP 6154, 13084-971 Barão Geraldo – Campinas – SP, Brasil^bInstituto Nacional de Ciências e Tecnologia Analíticas Avançadas, Instituto de Química, Universidade Estadual de Campinas, Rua Josué de Castro, Cidade Universitária “Zeferino Vaz”, CP 6154, 13084-971 Barão Geraldo – Campinas – SP, Brasil

Recebido em 06/03/2014; aceito em 08/07/2014; publicado na web em 22/09/2014

STATE OF THE ART TWO-DIMENSIONAL LIQUID CHROMATOGRAPHY: FUNDAMENTAL CONCEPTS, INSTRUMENTATION, AND APPLICATIONS. The constant evolution of science and the growing demand for new technologies have led to new techniques in instrumentation that can improve detection, separation, resolution, and peak capacity. Comprehensive two-dimensional liquid chromatography (LC×LC) is presented as a powerful tool in complex sample analyses. During an analysis, a sample is subjected to two independent separation mechanisms that are combined, resulting in increased resolving power. For appropriate application of LC×LC, understanding the influence of parameters that require optimization is necessary. The main purpose of optimization is to predict the combination of stationary phases, separation conditions, and instrumental requirements to obtain the best separation performance. This review discusses theoretical, instrumental, and chemometric aspects of LC×LC and focuses on its applications in foods. It aims to provide a clear understanding of the aspects that can be used as strategies in the optimization of this analytical method.

Keywords: comprehensive two-dimensional liquid chromatography; multidimensional techniques; food analysis.

INTRODUÇÃO

Desde o começo da cromatografia líquida, no início do século XX, mudanças importantes para o aprimoramento do desempenho da técnica foram implementadas, simultaneamente com o desenvolvimento de fases estacionárias com partículas de menor tamanho que geram colunas mais eficientes. No entanto, essas partículas menores oferecem maior resistência à passagem de fase móvel, sendo necessária a utilização de bombas de alta pressão para pressurização do sistema. Assim surgiu a Cromatografia Líquida de Alta Eficiência (HPLC, *High Performance Liquid Chromatography*). A busca por fases estacionárias mais eficientes introduziu as separações em fase reversa, destinada principalmente às análises de compostos apolares. Nos dias de hoje, a expansão dos estudos em HPLC tem sido direcionada para o desenvolvimento de análises rápidas e miniaturizadas, sem comprometer o desempenho cromatográfico. Para atender a este requisito, e com o desenvolvimento de partículas menores de 2 µm, surgiu a Cromatografia Líquida de Ultra Eficiência (UHPLC, *Ultra High Performance Liquid Chromatography*),¹⁻³ uma evolução recente da técnica cromatográfica. Mesmo com a tecnologia disponível atualmente, a alta variabilidade nas estruturas químicas dos analitos, isomerização, pouca estabilidade de alguns compostos e falta de padrões comerciais para a identificação de compostos provenientes de amostras complexas, fazem da cromatografia um verdadeiro desafio. Apesar dos progressos alcançados na cromatografia líquida, seu poder de resolução continua restrito, obtendo-se, frequentemente, longos tempos de análise e baixa resolução na análise de amostras de extrema complexidade, que requerem maior poder de separação. Neste sentido, surgiu uma alternativa promissora denominada Cromatografia Líquida Bidimensional Abrangente (LC×LC, *Comprehensive Two-dimensional Liquid Chromatography*),^{4,5} na qual a amostra é submetida a dois mecanismos de separação diferentes ou

complementares, com a finalidade de fornecer um maior poder de separação e distribuição dos analitos nas duas dimensões, aumentando o poder de resolução. A instrumentação utilizada neste tipo de separação envolve duas colunas conectadas em série, uma ou duas bombas de alta pressão, um injetor, uma interface ou modulador e um detector. A interface é em geral uma válvula de alta pressão, a qual assegura que as frações recolhidas na primeira dimensão, ¹D, em alíquotas de volumes predefinidos, sejam injetadas na segunda coluna, ²D, de forma contínua. Idealmente, o tempo de análise na segunda dimensão deve ser menor ou igual à taxa de amostragem, o que corresponde ao período de transferência das frações da primeira para a segunda dimensão. Vale a pena destacar que as diversas configurações que o equipamento pode apresentar dependem fortemente das propriedades da amostra. Atualmente, a literatura tem evidenciado como a LC×LC tem ganhado espaço em áreas como proteômica e peptidômica,⁶ produtos farmacêuticos,⁷ medicina tradicional chinesa,^{8,9} polímeros sintéticos,¹⁰⁻¹² alimentos, entre outros,^{13,14} áreas caracterizadas pela complexidade de suas amostras.

Este trabalho explora os diversos aspectos da LC×LC, como sua fundamentação, instrumentação e suas vantagens e desvantagens quando aplicada, especialmente em amostras de alimentos.

Histórico

A origem da cromatografia bidimensional tem como raiz a cromatografia planar. Conden *et al.*¹⁵ introduziram a cromatografia bidimensional em papel em 1944 para separação de aminoácidos, através da rotação do cromatograma em 90°, cuja eluição na segunda dimensão foi realizada com um solvente diferente do utilizado na primeira dimensão. Em relação à cromatografia em coluna, Tswett relatou a possibilidade de uma mudança no solvente após a primeira separação, talvez introduzindo o conceito de cromatografia líquida multidimensional.

*e-mail: noroska.mogollon@iqm.unicamp.br

O primeiro sistema bidimensional para cromatografia em coluna foi utilizado para a purificação de clorofila. O procedimento foi realizado manualmente e consistia na remoção de um extrato da primeira coluna, que foi então reanalisado em uma segunda coluna, diferente da primeira.¹⁶ Uma válvula mecânica para acoplar duas colunas de HPLC foi primeiramente utilizada em 1973,¹⁷ sendo que cinco anos depois Erni e Frei¹⁸ desenvolveram a cromatografia bidimensional em coluna para separar extratos de plantas. O sistema empregou a cromatografia por permeação em gel na primeira dimensão (1^oD) e cromatografia com fase estacionária de fase reversa (RPLC, *Reversed-phase High Performance Liquid Chromatography*) na segunda dimensão (2^oD). Para a interface entre as duas colunas, uma válvula de oito vias foi utilizada. Essa configuração é muito similar à empregada atualmente em separações em duas dimensões, mas, nesse trabalho, os autores transferiram somente sete frações da primeira para a segunda coluna e o tempo de amostragem ou modulação foi de 75 min, resultando em um tempo total de análise de 10 h. Entretanto, avanços significativos em cromatografia líquida bidimensional só foram obtidos 30 anos mais tarde.¹⁹

O primeiro sistema verdadeiramente abrangente (no qual toda a amostra proveniente da 1^oD é direcionada para a 2^oD) para separação em duas dimensões por cromatografia líquida foi mostrado por Bushey e Jorgenson em 1990.²⁰ A principal variação do sistema utilizado por Erni e Frei foi conseguir um maior fracionamento para o eluente proveniente da primeira coluna, sem a interrupção do fluxo de solvente utilizado na separação cromatográfica, resultando em um sistema totalmente automatizado. Esse sistema foi desenvolvido para a análise de uma mistura de proteínas em soro humano. Na 1^oD foi utilizada uma coluna de troca catiônica e, na 2^oD, uma coluna de exclusão por tamanho. O resultado foi uma separação com alta ortogonalidade que ofereceu uma grande quantidade de informação, embora uma grande parte da amostra não tenha utilizado o espaço de separação disponível. Ainda assim, esses autores foram os primeiros a mostrarem resultados de uma separação multidimensional.

CONCEITOS FUNDAMENTAIS

O ponto chave em separações por cromatografia líquida bidimensional é a forma de transferência das frações que eluem da 1^oD para a 2^oD. Essas transferências podem ser conduzidas de dois modos: *on-line* ou *off-line*. O modo *off-line* é, provavelmente, o mais utilizado no pré-tratamento de amostras complexas. Neste caso, as frações eluídas da 1^oD são coletadas manualmente em um frasco, sendo posteriormente reinjetadas (concentradas ou não) na 2^oD. Esse procedimento tem como vantagens ser extremamente simples, não necessita de uma válvula interruptora e nem que as fases móveis utilizadas em cada coluna sejam compatíveis. As desvantagens desse modo de operação são maior tempo de análise, procedimento laborioso, além de possibilidade de contaminação da amostra e formação de artefatos.⁵

Uma maneira mais eficiente de transferência das frações para a segunda coluna é por meio da técnica *on-line*, que possui a vantagem de automação graças ao uso de válvulas controladoras pneumáticas ou eletrônicas, que reinjetam o eluato da 1^oD diretamente na 2^oD, conforme ilustrado na Figura 1.²¹

As vantagens da transferência *on-line* são o tempo de análise reduzido e a minimização de perdas de amostra, já que a análise é conduzida em um sistema de *loop* (alça de amostragem), que contém um volume definido.²² As desvantagens desse modo de operação são a dificuldade na operação, o requerimento de um tempo maior de treinamento do analista, o uso de interfaces específicas para transferência das frações e composições de fase móvel que sejam compatíveis em miscibilidade e força de solvente, para que não haja distorções nas bandas cromatográficas no momento da transferência.^{21,23}

Nas separações *on-line*, a transferência da amostra entre as

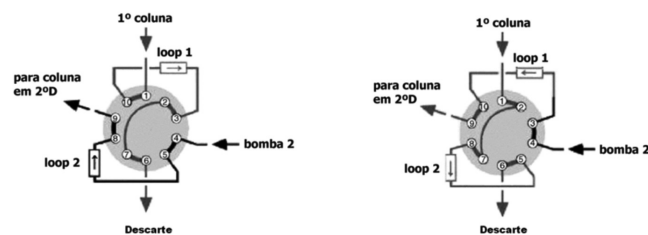


Figura 1. Transferência das frações em separações bidimensionais através de válvulas de transferência (interruptoras). Modificado a partir da Ref. 21

diferentes dimensões pode ser: (a) completa, quando 100% da amostra é transferida da 1^oD para a 2^oD, ou (b) parcial, na qual somente parte do eluato da 1^oD é transferido para a 2^oD. No primeiro caso diz-se que o sistema é abrangente; no segundo, ocorre *heart-cut*. Para abreviar o termo “cromatografia líquida bidimensional abrangente”, o símbolo de multiplicação (×) é utilizado. Este símbolo pode distinguir separações por cromatografia líquida bidimensional abrangente (LC×LC) da cromatografia líquida bidimensional no modo *heart-cut*, que é abreviado usando-se um hífen (LC-LC).

Na LC-LC, somente partes relevantes e devidamente escolhidas da análise são reinjetadas na segunda dimensão e o restante do eluato segue para o descarte; deste modo, a LC-LC é frequentemente utilizada quando se necessita de uma maior resolução para examinar um pequeno segmento de um determinado pico em uma amostra complexa.⁵ Por outro lado, para alcançar uma análise abrangente, toda a amostra deve eluir pelas duas colunas com mecanismos de separação diferentes, tendo em mente que para preservar a separação ocorrida na 1^oD, as bandas de eluato injetadas na segunda coluna devem ser completamente eluídas antes da próxima reinjeção.²⁴ Assim, a separação por LC×LC aumenta consideravelmente a capacidade de pico total do sistema, sendo, por isso, usada frequentemente; suas aplicações têm sido desenvolvidas em várias configurações, sendo este o foco do presente trabalho.

A seguir serão discutidos os conceitos fundamentais envolvidos em cromatografia líquida bidimensional, como capacidade de pico, ortogonalidade e resolução de pico.

Capacidade de pico

A principal vantagem das separações multidimensionais é o incremento na capacidade de pico, n , que é definida como o número máximo de picos que podem ser resolvidos no espaço de separação. Esta capacidade de pico proporciona uma medida da quantidade máxima de componentes que podem ser separados em uma análise cromatográfica. Deste modo, quanto maior for a distribuição dos componentes da amostra no espaço de separação, maior será a probabilidade de resolução destes componentes, o que resulta em maior capacidade de pico.⁴

A cromatografia convencional é, em muitos casos, inadequada para a separação completa de uma amostra complexa e, neste sentido, a cromatografia bidimensional tem ganhado grande atenção nos últimos anos em diversos campos para separação de misturas complexas. Em duas dimensões a amostra é submetida a dois mecanismos de separação diferentes, cujo maior benefício é reduzir a sobreposição dos componentes.

Em um sistema bidimensional, a capacidade máxima de separação ($n_{c,2D}$), é igual ao produto das capacidades máximas individuais (n_c), mostrada na equação 1.²⁵⁻²⁷ Se a separação proporciona mecanismos diferentes, as vantagens da cromatografia multidimensional são maximizadas.

$$n_{c,2D} = {}^1n_c \times {}^2n_c \quad (1)$$

Para medir as capacidades de pico individuais deve-se levar em conta o tipo de eluição empregada na separação realizada. A equação 2^{5,28} mostra o cálculo da capacidade de pico em um sistema isocrático:

$$n_c = 1 + \frac{\sqrt{N}}{4R_s} \ln \left(\frac{k_l + 1}{k_f + 1} \right) \quad (2)$$

onde N é a eficiência cromatográfica, R_s a resolução cromatográfica e k_l e k_f são os fatores de retenção do primeiro e do último compostos eluídos, respectivamente. Espera-se que a única contribuição para o alargamento da banda de cada componente seja devido ao aumento da difusão que é proporcional ao tempo de retenção.

Para separações que empregam a eluição por gradiente, a capacidade de pico é maior, pois a largura de banda é significativamente mais estreita, sendo que as equações 3 e 4^{29,30} permitem o cálculo da capacidade de pico:

$$n_c = 1 + \frac{t_g}{w_b} \quad (3)$$

$$n_c = \frac{t_l - t_f}{w_b} \quad (4)$$

onde w_b é a largura média de pico na base, t_g tempo de execução do gradiente e t_f e t_l são os tempos de retenção para o primeiro e último picos eluídos, respectivamente.

Entretanto, o incremento real na capacidade de pico é geralmente menor que o previsto na equação 1, pois a manutenção das capacidades de picos nas duas colunas é dificultada pela amostragem dos compostos da ¹D à ²D e pelo alargamento das bandas, que ocorre no sistema durante a amostragem. Computando a não idealidade do sistema, a capacidade de pico total é menor que a capacidade teórica.^{31,32}

No método descrito por Lui *et al.*³² traçam-se paralelogramas no cromatograma em duas dimensões, obtendo as capacidades de pico máximas dos eixos x e y , como mostrado na Figura 2.³¹

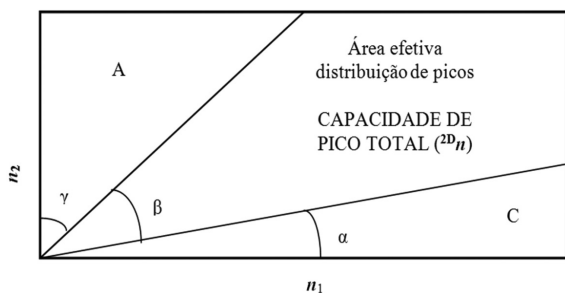


Figura 2. Medida geométrica da capacidade de pico. Adaptado a partir da Ref. 32

Uma vez traçados os paralelogramas, as áreas livres dos picos formam triângulos retângulos, A e C, que são determinadas segundo as equações 5 e 6:

$$A = \frac{n_2 \times n_2 \tan \gamma}{2} = \frac{n_2^2 \tan \gamma}{2} \quad (5)$$

$$C = \frac{n_1 \times n_1 \tan \alpha}{2} = \frac{n_1^2 \tan \alpha}{2} \quad (6)$$

Desta forma, a inclinação da reta é igual à tangente do ângulo [$\tan(\gamma)$ e $\tan(\alpha)$], mostradas nas equações 7 e 8:

$$\tan \gamma = \frac{1n}{2n} \quad (7)$$

$$\tan \alpha = \frac{2n}{1n} \quad (8)$$

Se o foco é a área de distribuição dos picos, a equação para a determinação da capacidade de pico estará compreendida pela capacidade de pico na ¹D vezes a capacidade de pico na ²D, subtraindo as áreas livres dos picos, que correspondem aos triângulos retângulos, como evidenciado pela equação 9:

$$n_{2,D} = {}^1n_c \times {}^2n_c - (A + C) \quad (9)$$

Fazendo-se as devidas substituições, obtém-se a equação 10:

$${}^2D n = {}^1n \times {}^2n - \frac{1}{2} \left[({}^2n)^2 \tan \gamma + ({}^1n)^2 \tan \alpha \right] \quad (10)$$

Desta maneira, obtém-se um método simples e universal para a determinação da capacidade de pico. Vale a pena destacar que a capacidade de pico é afetada por três efeitos: a amostragem na primeira dimensão, o alargamento de banda na segunda dimensão e o tipo de eluição, que devem ser cuidadosamente otimizados, os quais serão discutidos a seguir.

Efeito da amostragem na primeira dimensão

O processo através do qual as frações do eluato são transferidas de uma dimensão para outra é denominado período de amostragem. Durante este período, os compostos parcialmente separados na primeira dimensão tendem a juntar-se novamente, provocando perdas na capacidade de pico ¹ n_c . Para evitar esta recominação, as frações podem seguir duas vias: (a) uma vez transferidas para ²D, deve-se realizar a separação em um período de tempo relativamente rápido, embora uma separação rápida corresponda a uma capacidade de pico baixa nesta dimensão, ou (b) diminuir o período de amostragem. No entanto, o período de amostragem também determina o tempo de eluição permitido para cada pico na ²D e se este período é muito reduzido, a separação será bem mais lenta, sendo diminuída também a capacidade de pico nesta dimensão, uma vez que as frações de eluato seguintes só devem ser injetadas nesta dimensão quando a porção anterior já houver deixado a mesma. Dessa forma, o mais importante é encontrar uma relação ótima de perda da capacidade global, que seja pelo período de amostragem ou pelas separações curtas na ²D.

Sendo assim, o ideal é trabalhar em uma vazão lenta na ¹D, chegando às condições sub-ótimas que permitem coletar as várias frações de um mesmo pico, e uma vazão rápida e eficiente na ²D.

Li *et al.*³³ determinaram que um período de amostragem entre 15 e 20 s proporciona o melhor equilíbrio entre a diminuição da capacidade de pico na ¹D e na ²D. O período de amostragem determinado pelos autores minimizou o processo de recominação de bandas cromatográficas da ¹D, o qual acontece frequentemente em separações em meio líquido e reduz a capacidade de pico. Do mesmo modo, o período de amostragem reduziu a perda da capacidade de pico devido às separações rápidas que ocorrem na ²D.³⁴

Efeito do alargamento de banda na segunda dimensão

A busca pela melhor relação entre a diminuição da capacidade de pico na ¹D, pelo período de amostragem, e a diminuição na ²D, pelo reduzido tempo de análise, podem dar lugar a frações relativamente grandes do efluente da ¹D que serão injetados na ²D, resultando em picos extremamente largos.

Uma maneira de eliminar este efeito é colocando um solvente fraco na ¹D e um solvente forte no gradiente da ²D. Assim, os analitos dissolvidos em um solvente de força menor, ao serem transferidos à ²D, serão concentrados sob a forma de banda estreita na parte superior da coluna, realizando um efeito de focalização, para depois serem eluídos por um solvente de força maior. Este efeito diminui em cerca de 20% o alargamento de banda na ²D. No caso desta focalização não ser possível, uma estratégia viável seria a divisão de eluatos provenientes da ¹D antes da transferência dos mesmos para a interface, esta divisão é também conhecida como razão *split* em cromatografia gasosa. Nesse caso, apenas uma parte do eluato é transferida à coluna evitando a saturação e distorções do pico cromatográfico por alargamento de banda. Esta pode ser a única estratégia para prevenir uma drástica diminuição da capacidade de pico total no sistema.³³

Efeito do tipo de eluição

O tipo de eluição utilizado durante a análise afeta consideravelmente não somente a capacidade de pico, mas também a ortogonalidade, devido ao alargamento de banda que o composto sofre através do sistema. Teorias relacionadas com a eficiência da coluna permitem uma escolha do tipo de eluição, isocrática ou por gradiente. Porém, mesmo com teorias bem estabelecidas, a melhor opção dependerá do comportamento do soluto na coluna e da fase móvel utilizada, e assim, o mais recomendável é a otimização baseada na experiência do analista e não em teorias rígidas.^{35,36}

A eluição por gradiente mantém a largura da banda constante do início ao fim, transferindo-se igual número de frações por pico da ¹D durante toda a separação, além de cobrir uma ampla faixa de fatores de retenção *k*, o que permite a separação de compostos com diferentes retenções em amostras complexas, sendo esta uma grande vantagem frente à eluição isocrática^{33,37} na qual a largura de banda aumenta regularmente com o aumento do tempo de eluição. Neste sentido, separações gradientexisocrática resultam em uma perda significativa na capacidade de pico,³³ enquanto que separações gradientexgradiente tendem a melhorar consideravelmente a capacidade de pico.

A eluição por gradiente na ¹D é utilizada principalmente em RPLC, pois fornece uma melhora significativa na capacidade de pico, em virtude das larguras de bandas mais estreitas e quase constantes, especialmente para compostos fortemente retidos.³⁸

Por outro lado, no caso das separações bidimensionais, a escolha de um gradiente para a ²D torna-se mais interessante, pois a contribuição desta dimensão afeta diretamente a capacidade de pico total do sistema.³⁹ A capacidade máxima na ²D aumenta com o tempo disponível para a separação, o qual será igual ao tempo de transferência da fração da ¹D mais o tempo do gradiente e o tempo de recondição da coluna. Assim, gradientes rápidos com um tempo fixo melhoram a velocidade de vazão linear em colunas curtas e eficientes. Para alcançar uma capacidade máxima na ²D, o tempo de equilíbrio deve ser suficientemente curto, o necessário para restabelecer o equilíbrio entre a coluna e o gradiente nas condições iniciais. Os diversos tipos de gradientes que podem ser utilizados na ²D são:

(a) gradiente completo (Figura 3a): neste caso, os gradientes se repetem em cada fração da ²D em uma disponibilidade de tempo muito curta antes que a próxima fração seja recolhida, fornecendo larguras de bandas estreitas. No entanto, o tempo de recondição, que deve estar incluso no tempo total da separação, faz com que o tempo na ²D seja ainda menor. Portanto, alguns compostos que são fortemente retidos não terão tempo suficiente para eluir no período de amostragem determinado, aumentando a probabilidade do efeito “fora do ciclo” (*wrap-around*), fenômeno que ocorre quando o tempo de retenção de um analito na ²D é maior que o período de amostragem. Assim, o composto elui junto

aos analitos do próximo período, levando a problemas de coeluição em separações subsequentes, devido à longa permanência do analito no interior da coluna, e afetando consideravelmente a sua detecção. Além disso, os compostos podem não estar uniformemente distribuídos sobre a área uniforme disponível e tendem a se agrupar em torno da diagonal.^{40,41}

- (b) gradiente em segmentos (Figura 3b): diversas mudanças na composição ou na força da fase móvel são realizadas, sendo utilizados solventes de menor força cromatográfica nas primeiras frações e de maior força cromatográfica nas frações posteriores, todas elas oriundas da ¹D. Este tipo de gradiente fornece supressões importantes à largura de banda, o que melhora a capacidade de pico na segunda dimensão, além de diminuir a probabilidade do efeito fora do ciclo, já que vários segmentos, com diversas concentrações de solvente orgânico, podem ser utilizados para adequar a retenção da amostra.⁴²
- (c) gradiente paralelo (Figura 3c): a eluição na segunda dimensão utiliza um programa independente no qual existe uma separação quase isocrática, de modo que a concentração do eluente mais forte vai aumentando continuamente na segunda dimensão. Portanto, os compostos são transferidos em duas ou mais frações produzindo uma largura de banda bastante ampla levando a uma baixa capacidade de pico.⁴³
- (d) gradiente por deslocamento (Figura 3d): este tipo de eluição é uma combinação entre o gradiente paralelo e o gradiente completo. Neste caso são realizadas diversas mudanças na fase móvel, em faixas estreitas e contínuas, resultando em faixas de concentração da fase móvel que variam de acordo com a retenção do composto, dando maior cobertura ao espaço de separação e aumentando a capacidade de pico do sistema total. No entanto, a primeira vez que este software foi utilizado, sua programação foi feita para a transferência de 40 frações de eluato da ¹D para a ²D, limitando a técnica desenvolvida por Bedani *et al.*⁴⁴

Recentemente, Duxin *et al.*⁴⁵ desenvolveram um novo software para a aplicação contínua do gradiente por deslocamento na ²D obtendo um aumento significativo na área de distribuição de picos em comparação com o gradiente completo, uma alternativa interessante a ser testada futuramente.

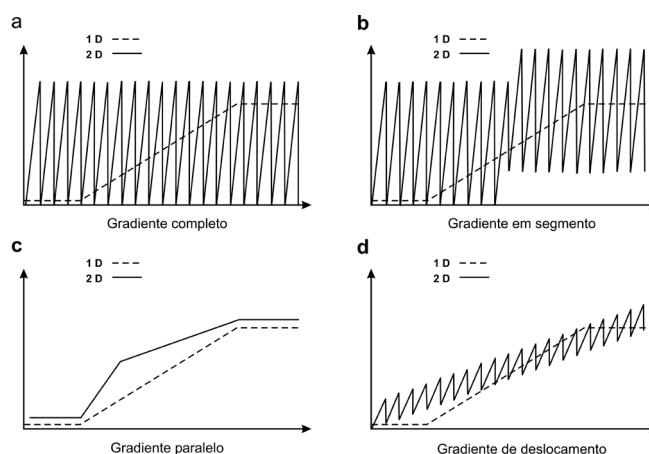


Figura 3. Tipos de gradientes empregados na ²D para obtenção da maior capacidade de pico. Modificado a partir da Ref. 5

Ortogonalidade

Um sistema ortogonal é aquele no qual os mecanismos de separação são totalmente independentes entre si e mostram diferentes perfis de seletividade, com a finalidade de fornecer um maior espaço

de separação distribuído nas duas dimensões, que fica disponível para ser ocupado pelos picos separados.

Em cromatografia líquida, um sistema denominado verdadeiramente ortogonal é composto por HPLC em fase normal (NPLC, *Normal-phase High Performance Liquid Chromatography*) versus RPLC (NPLC×RPLC). No entanto, alcançar esta ortogonalidade é extremamente difícil, pois isto não depende somente dos mecanismos de separação, mas também das propriedades dos solutos e das condições de separação. Além disso, a incompatibilidade do efluente da 1D com o efluente da 2D podem ocasionar problemas no sistema.⁴⁶

Dugo et al.⁴⁷ foram os primeiros a conseguir uma separação totalmente ortogonal em um sistema NPLC×RPLC, usado na análise de uma fração de heterocíclicos oxigenados em óleo de limão. Para tanto, os autores utilizaram uma coluna *microbore* funcionalizada com íons prata (Ag-HPLC) na 1D e uma fase móvel composta por uma mistura de *n*-hexano e acetato de etila (75:25, v/v) no modo isocrático, a uma vazão de 20 $\mu\text{L min}^{-1}$. As frações foram transferidas para a 2D, em que se empregou uma coluna C18 e eluição por gradiente comum, sendo a fase móvel composta por água e acetonitrila, a uma vazão de 4 mL min^{-1} . Neste trabalho, o problema de diferença na miscibilidade entre as fases móveis foi resolvido empregando-se uma vazão alta, compatível com o volume da amostra injetada na 2D. Nestas condições, a diluição do solvente proveniente da 1D ocorre rapidamente na 2D, reduzindo o alargamento de banda.

Outro enfoque para reduzir as propriedades negativas desses sistemas foi o desenvolvimento de interfaces que volatilizam o solvente proveniente da 1D, por meio da aplicação de altas temperaturas ao vácuo existente na interface, evitando-se a incompatibilidade dos solventes em ambas as dimensões do sistema.^{48,49}

No entanto, uma boa ortogonalidade também pode ser conseguida conhecendo-se as propriedades físico-químicas dos constituintes da amostra, como estado de ionização, polaridade, hidrofobicidade, entre outras. Assim, diversas colunas podem ser acopladas com diferenças na superfície química, carga de carbono, grupos químicos adsorvidos, entre outros, enquanto que a fase móvel pode ser alterada modificando-se o pH, a temperatura ou adicionando-se reagentes de pareamento iônico. Neste sentido, para certas amostras, combinações como RPLC e cromatografia de exclusão (SEC, *Size Exclusion Chromatography*),¹⁰ cromatografia por troca iônica (IC, *Ion Chromatography*) acoplada com coluna de troca catiônica forte (SCX, *Strong Cation Exchange Chromatography*),^{11,12} podem ser utilizadas.

Na análise de peptídeos, o sistema mais empregado é o SCX×RPLC, conseguindo uma separação de íons na 1D e por hidrofobicidade na 2D. Também é reportado o sistema RPLC_{pH2,6}×RPLC_{pH10}, no qual diferentes valores de pH podem ser escolhidos para a formação de dois tipos de separação independentes, resultando em uma melhoria na distribuição dos picos em comparação com sistemas de cromatografia líquida de interação hidrofílica (HILIC, *Hydrophilic Interaction Liquid Chromatography*) versus fase reversa (HILIC×RPLC) na separação de proteínas.

Sendo assim, sistemas que se denominam teoricamente ortogonais não fornecem, necessariamente, uma melhor distribuição de pico. A melhoria na distribuição de picos baseia-se nas propriedades dos analitos e suas interações no sistema, levando-se em consideração as variáveis independentes necessárias para identificar os componentes da amostra.

Uma proposta universal bastante interessante para medir a ortogonalidade leva em consideração a área de distribuição efetiva (A_{eff}) mostrada na equação 11,³²

$$A_{\text{eff}} = A - C \quad (11)$$

onde A e C representam os espaços indisponíveis na área retangular

da 2D, delimitada pelos eixos correlacionados,³² como anteriormente explicado.

A ortogonalidade, dada por O' , pode ser medida pela equação 12, onde A_{eff} é a área efetiva e n_{gra}^1 e n_{gra}^2 a capacidade máxima de pico teórica na 1D e na 2D, respectivamente.³²

$$O' = \frac{A_{\text{eff}}}{n_{\text{gra}}^1 \times n_{\text{gra}}^2} \quad (12)$$

Se o tipo de amostra for escolhido corretamente com o conjunto de coluna, a comparação entre sistemas será mais fácil.

Resolução de pico

Outro parâmetro importante quando se trabalha com cromatografia bidimensional é a resolução bidimensional, que foi descrita por Giddings (equação 13):²⁶

$$E_{s,2D} = \sqrt{R_{s,D1}^2 + R_{s,D2}^2} \quad (13)$$

Diferentemente da cromatografia unidimensional, a resolução entre picos na cromatografia bidimensional deve ser calculada em cada uma das dimensões e seus resultados devem ser posteriormente relacionados, de acordo com a equação 13.

Assim, $R_{s,2D}$ é a resolução entre um par de picos em um sistema bidimensional, $R_{s,D1}$ é a medida de resolução entre picos na primeira dimensão e $R_{s,D2}$ refere-se à resolução entre picos na segunda dimensão. Deve-se lembrar que a resolução é uma medida quantitativa de separação de dois componentes consecutivos e pode ser calculada a partir da distância que separa os máximos dos picos divididos pela média das larguras de suas respectivas bases, w_b , como mostrado na equação 14.²⁶

$$R_s = \frac{2(d_{R2} - d_{R1})}{w_{b1} + w_{b2}} \quad (14)$$

INSTRUMENTAÇÃO

O sistema de LC×LC consiste em uma ou duas bombas, duas colunas, um injetor, a interface e o detector, sendo um sistema típico mostrado na Figura 4. A otimização deste sistema depende, em grande parte, do tipo de instrumentação utilizada, seja o tipo de coluna, interface e detectores, os quais devem ser escolhidos cuidadosamente para melhor aproveitamento dos resultados obtidos. A seguir serão

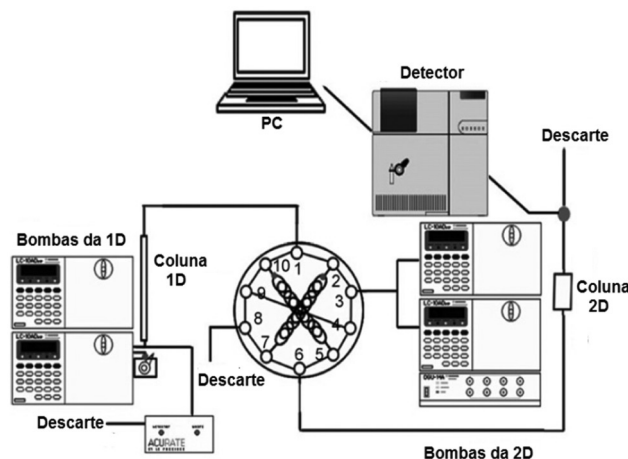


Figura 4. Representação esquemática de um sistema típico de cromatografia líquida bidimensional. Adaptado da Ref. 14

apresentados e discutidos os componentes instrumentais de um sistema de LC×LC.

Colunas

Colunas da primeira dimensão

A separação na ¹D é geralmente caracterizada por ser responsável pelo fornecimento da melhor condição de resolução da análise, operando tanto no modo gradiente como isocrático, o que depende da amostra e do soluto. A ¹D pode também consistir em uma série de colunas acopladas em série antes de se realizar a transferência do eluato à ²D.

O tipo de coluna usualmente utilizado em ¹D consiste em colunas de diâmetro interno reduzido que podem variar entre 0,5 a 1 mm ou ainda com diâmetros internos menores que 2 mm.

As vazões baixas tipicamente aplicadas nestas colunas fornecem volumes de frações compatíveis com colunas convencionais de diâmetros internos de 4,6 mm na ²D, mas também podem ser utilizadas colunas de diâmetro interno maior. Neste caso, o efluente deve ser dividido antes da interface, porém, desta forma, grande parte da amostra é desperdiçada e a detectabilidade é comprometida.⁴⁷

Colunas da segunda dimensão

Nesta dimensão, a velocidade de análise é fundamental, pois um grande número de frações é transferido para a segunda dimensão, sendo fundamental a manutenção da capacidade de pico e, para isto, vazões na ²D devem ser elevadas e variar com o período de amostragem.

Colunas com diâmetro interno de 4,6 mm são normalmente utilizadas visto que, como regra, o diâmetro interno da ²D é sempre maior, de quatro a oito vezes maior que o da coluna usada na ¹D.⁵⁰ No entanto, diversas estratégias têm sido reportadas para aumentar a velocidade de análise em HPLC. Colunas monolíticas estão entre as possibilidades de aplicação, devido à sua alta permeabilidade e curto tempo requerido para regeneração e por também permitirem trabalhar com vazões elevadas sem perda de resolução.^{51,52}

Colunas tubulares abertas (PLOT, *Porous Layer Open Tubular Column*) são também conhecidas e, além de fornecerem análises rápidas, são capazes de realizar separações com alta resolução. Colunas PLOT são revestidas internamente com uma camada fina de material poroso, no qual o pequeno caminho para a difusão dos solutos reduz o tempo de retenção dos componentes da amostra em comparação a colunas convencionais. Este tipo de fase é muito utilizado na análise de peptídeos e de antioxidantes, chegando até a substituir as colunas monolíticas convencionais.⁵³

Outra estratégia consiste na aplicação de maiores temperaturas na ²D, o que possibilita o aumento da vazão da fase móvel usada na separação. Carr *et al.*^{39,40,54} realizaram gradientes ultrarrápidos em colunas de zircônia revestidas com carvão, a uma temperatura de 100 °C. Dito sistema era totalmente pressurizado, a fase móvel era aquecida antes de passar pela coluna, enquanto a coluna era mantida dentro de um forno para seu posterior aquecimento. Mantendo a temperatura da fase e da coluna similar é evitado o alargamento de bandas cromatográficas. Adicionalmente, a pressão de trabalho foi reduzida, o qual acelerou a separação, sem perda da eficiência, conferindo um efeito positivo sobre as propriedades de transferência de massa.

Outra alternativa para acelerar a análise na ²D é a utilização de colunas recheadas com pequenas partículas de fase estacionária, menores que 2 µm. Apesar dos tempos de regeneração serem mais longos, estas colunas representam um benefício em termos de tempo de análise que exigem pelo menos 30000 pratos por metro de eficiência cromatográfica. No entanto, outros tipos de adaptações são requeridos durante o uso destas colunas, sendo necessária uma

instrumentação capaz de trabalhar com altos valores de pressão, como aquela utilizada em UHPLC.

Sistemas UHPLC

A exigência por separações cada vez mais rápidas e eficientes com a finalidade de aumentar a capacidade de pico total do sistema tem levado a considerar a possibilidade de acoplamento HPLC×UHPLC, UHPLC×HPLC ou UHPLC×UHPLC.

As colunas utilizadas em sistemas UHPLC são recheadas com partículas inferiores a 2 µm de diâmetro interno. Estas partículas oferecem maior facilidade na transferência de massas e são capazes de trabalhar em altas pressões (100 MPa), resultando em análises rápidas e eficientes. As colunas mais comumente utilizadas são recheadas com materiais porosos ou superficialmente porosos e possuem um diâmetro interno de 1,0 a 2,1 mm, gerando excelentes eficiências cromatográficas.^{53,55}

Na literatura, vários sistemas empregando a UHPLC têm sido reportados, na sua maioria usando a coluna UHPLC na ²D, para o melhor aproveitamento da rapidez da separação necessária devido aos curtos tempos exigidos pelo gradiente e de acondicionamento da coluna.⁵⁶⁻⁵⁹

Um aspecto fundamental destes sistemas é a capacidade de aumentar o período de amostragem menor que 15 s, resultando em uma melhor transferência de eluatos da ¹D para ²D, pois são aproveitadas as altas pressões aplicadas na ²D para uma separação rápida.⁵⁶ Além disso, tem sido reportado que a tecnologia UHPLC utilizada em uma das dimensões pode aumentar de 15-20% a capacidade de pico em comparação aos sistemas HPLC que trabalham a 40 MPa, enquanto que utilizando as colunas de UHPLC nas duas dimensões, pode-se aumentar a capacidade de pico de 25-30%. No entanto, tem sido observado que sistemas UHPLC×HPLC fornecem maiores eficiências na separação que a configuração contrária, dada por HPLC×UHPLC.

Uliyanchenko *et al.*⁵⁹ avaliaram a eficiência na separação de polímeros sintéticos em um sistema UHPLC×UHPSEC. Os autores obtiveram informações valiosas sobre a composição dos polímeros e sua composição química, baseada tanto na hidrofobicidade como no tamanho das partículas, em um tempo de análise menor que 1 h. Estas informações não poderiam ter sido obtidas a partir de separações unidimensionais. Dessa forma, UHPLC é uma ferramenta cromatográfica poderosa em termos de velocidade e poder de resolução.

Interfaces

A interface é o componente-chave de todo sistema multidimensional, já que permite a transferência contínua de frações da ¹D até a ²D. Seu desenho é particularmente importante, especialmente para as combinações que incorporam modos de separação que são mais difíceis de serem combinados. Diversos tipos de interface têm sido desenvolvidos segundo a necessidade e o objetivo desejado, e, devido à grande importância das interfaces, várias configurações com seus princípios, suas vantagens e desvantagens são apresentadas na Tabela 1.

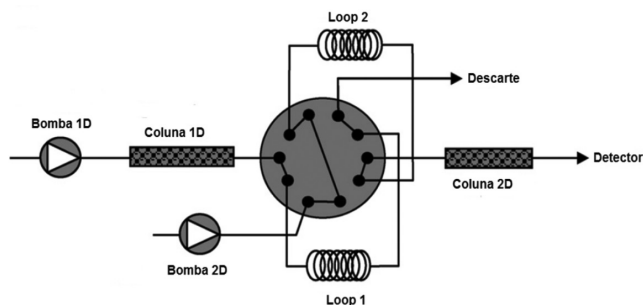
Dessa forma, as interfaces mais utilizadas em análises rápidas, sem comprometimento da eficiência, são a interface de *loop* e *loop* recheado. O esquema para as duas interfaces é exatamente igual, mudando somente na interface de *loop* recheado, que possui fase estacionária no interior dos *loops*. Na Figura 5 pode ser visualizado um esquema da interface de *loop* recheado.

Detectores

Em LC×LC o detector é comumente colocado no final da ²D. Porém, é sabido que uma alta vazão de fase móvel é imposta nesta

Tabela 1. Tipos de interfaces utilizadas em LC×LC, com seus princípios, vantagens e desvantagens

Tipos de interface	Princípio	Vantagens	Desvantagens
Interface de loop ⁵⁸	Primeiro <i>loop</i> acumula o eluato da ¹ D enquanto o segundo envia para ² D o eluato previamente coletado	Trabalham simultaneamente, proporcionando uma análise contínua	A quantidade de fase móvel que é transferida para a ² D durante o período de amostragem deve ser considerada para determinar o tamanho do <i>loop</i>
Interface de loop recheado ^{59,60}	O primeiro <i>loop</i> retém eluato da ¹ D enquanto o segundo transfere o eluato previamente retido para ² D. Semelhante à anterior, mas com <i>loop</i> recheado com sorvente	Trabalham simultaneamente durante a análise. São excelentes para realizar a focalização do eluato que provém da ¹ D, resultando em uma diminuição da largura de banda	<ul style="list-style-type: none"> • Pode apresentar complicações. Alguns compostos podem ficar muito retidos e a dessorção deve ser realizada rapidamente para evitar o alargamento de banda • As características do sorvente no <i>loop</i> dependem das propriedades da amostra
Interface de parada de fluxo ^{59,61,62}	Quando a transferência da fração desejada da ¹ D é concluída, a válvula interrompe o fluxo da ¹ D permitindo a separação na ² D	A velocidade de análise na segunda dimensão não é limitada podendo aumentar a capacidade de pico no sistema	Se muitas frações são coletadas na ¹ D, o tempo total de análise torna-se muito longo
Segunda dimensão paralela ⁶³	A coluna da ² D é carregada com eluente da ¹ D enquanto os analitos que eluíram no período anterior são separados em uma segunda coluna na ² D	<ul style="list-style-type: none"> • Trabalham simultaneamente durante a análise • O tempo de condicionamento da coluna é praticamente nulo 	<ul style="list-style-type: none"> • As duas colunas devem ter exatamente as mesmas propriedades e tempos de retenção • Pode ocorrer alargamento de banda devido ao maior tempo de residência do soluto dentro do sistema
Interface de evaporação a vácuo (NPLC×RPLC) ^{48,49}	Evapora-seo solvente da fase móvel que provém da ¹ D, mediante a aplicação de altas temperaturas, sob condições de vácuo	<ul style="list-style-type: none"> • Trabalha continuamente durante a análise • Elimina o problema de incompatibilidade entre acoplamentos NPLC×RPLC 	A recuperação de compostos com baixos pontos de ebulição é inferior a 60%, comprometendo a detectabilidade total do sistema.

**Figura 5.** Interface de loop recheado. Adaptado da Ref. 58

dimensão e, assim, é necessário que o detector utilizado apresente alta taxa de aquisição de dados, a fim de se evitar perda de resolução. Neste cenário, a utilização de um detector por espectrometria de massas por tempo de voo (ToF-MS, *Time of Flight Mass Spectrometry*) pode ser uma excelente opção, pois permite uma alta taxa de aquisição. No entanto, quando detectores de massas são empregados, o efluente da ²D deve permitir a ionização dos compostos, e, neste caso, o número de combinações de sistemas possíveis é limitado. Porém, esse problema pode ser contornado com o uso de RPLC na ²D.⁶⁴

Outro detector comumente utilizado é o arranjo de diodos (DAD, *Diode Array Detector*), que é capaz de quantificar analitos em níveis de nanogramas, além de fornecer a coleção espectral de 80 Hz de 200 a 600 nm.^{47,65}

Atualmente, o acoplamento de detectores, como DAD-MS, está sendo utilizado em série, no final das colunas, maximizando as vantagens de ambos e permitindo detecção, quantificação e identificação simultânea dos compostos separados.⁴

Problemas técnicos e desvantagens apresentadas na LC×LC

A técnica LC×LC ainda necessita de amplo desenvolvimento,

já que um número considerável de parâmetros deve ser levado em consideração na sua otimização. No entanto, estes parâmetros têm impulsionado os diversos fabricantes a fornecer uma melhor automatização da técnica. Alguns dos problemas mais comuns são apresentados a seguir:

Conexões e colunas

A implementação das colunas é um processo crítico, já que a transferência da ¹D para ²D deve ser contínua e rápida, e os volumes dos tubos e dimensão das conexões das colunas e partes internas da válvula devem ser mínimos para que se evite o alargamento do pico. Configurações com colunas na ²D em paralelo sofrem mais com este alargamento de pico, devido ao volume retardado, dada a complexidade do sistema.⁶⁶

Compatibilidade da fase móvel

Os solventes que não são completamente miscíveis acarretam grandes dificuldades na combinação de diferentes modos de separação. Assim, é necessário o uso de misturas aquosas como solventes ou de um ajuste da vazão na ¹D com o volume da amostra na ²D, a fim de promover a diluição do solvente através dela, ou ainda o uso de uma interface que possa volatilizar o solvente da ¹D para evitar deterioração da separação.⁴⁷

Efeito fingerprints

Na interface entre dois solventes de diferentes viscosidades, o solvente de menor viscosidade pode deslizar e penetrar no solvente de maior viscosidade, resultando em um cromatograma com manchas que se assemelha às impressões digitais e faz com que o máximo do pico apresente-se totalmente distorcido. Este fenômeno de distorção no cromatograma é chamado de efeito *fingerprint*.^{67,68}

Este efeito deve ser cuidadosamente considerado, pois não é possível observá-lo durante a análise. Uma maneira de eliminar o efeito *fingerprint* é utilizando colunas recheadas com partículas

menores, pois o uso de partículas menores dificulta o deslizamento do solvente de menor viscosidade e, adicionalmente, deve-se evitar o uso de solventes com grandes diferenças de viscosidade.

Diluição e detectabilidade

Diluição e detectabilidade são importantes, pois são causas principais de diminuição dos limites de detecção em LC×LC. Assim, configurações que permitem a focalização e a concentração do analito colaboram para uma melhor detectabilidade. Porém, a escolha do mecanismo de focalização para cada sistema não é tarefa simples e, neste caso, válvulas com *loops* recheados com fase estacionária são as mais indicadas. Deste modo, têm-se a rearmazenagem temporal das frações do analito que serão conduzidas à 2D sob a forma de bandas estreitas.⁶⁸

PROCESSAMENTO DOS DADOS E O PAPEL DA QUIMIOMETRIA NA LC×LC

Além do tempo gasto com a análise de uma amostra propriamente dita, outras etapas que consomem tempo são o processamento e a representação gráfica em três dimensões dos cromatogramas. O registro do sinal do detector em função do tempo em um sistema de LC×LC é uma sequência contínua e encadeada de cromatogramas para cada fração eluída na segunda coluna. A partir desse registro digitalizado pode-se construir cromatogramas tridimensionais [Sinal do detector × tempo de retenção na 1D (t_{R1}) × tempo de retenção na segunda dimensão (t_{R2})].

A Figura 6^{69,70} foi construída a partir de dados de GC×GC, já que a forma dos cromatogramas é a mesma que a obtida em LC×LC. Nela, três picos, sendo dois parcialmente separados e outro na forma de uma banda cromatográfica larga (consistindo de três analitos não separados na 1D) são fracionados e direcionados para 2D (A). Na Figura 6B estão ilustrados os cromatogramas brutos resultantes de sete frações provenientes da 1D. A partir deles, pode-se desenhar gráficos sinal × t_{R1} × t_{R2} como superfícies de resposta tridimensional (6C), ou uma série de curvas monocromáticas de nível (6D) ou utilizando escalas cromáticas de intensidade de sinal (6E). Atualmente, a última forma (6F) tem sido mais utilizada na visualização dos dados.⁶⁹

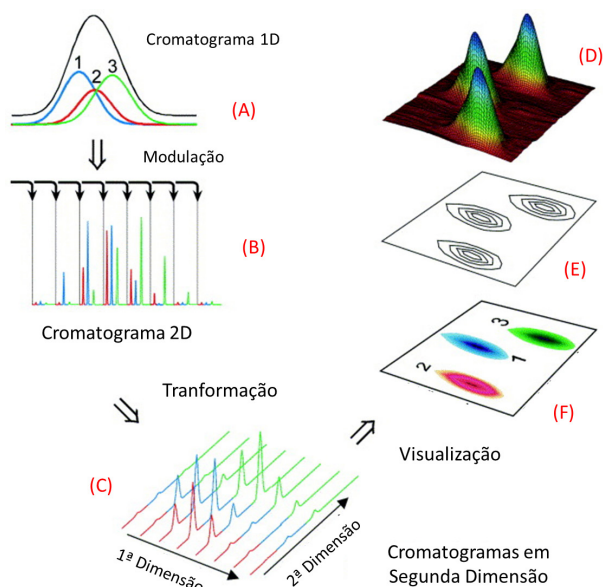


Figura 6. Construção de cromatogramas sinal × t_{R1} × t_{R2} em LC×LC. Adaptado a partir da Ref 69. (a) cromatograma unidimensional, (b) cromatograma bidimensional (bruto), (c) visão geral do cromatograma em duas dimensões, (d) diagrama em 3D, (e) diagrama de contorno, (f) diagrama de cores

Cada amostra analisada em LC×LC fornece uma matriz de dados (sinal × t_{R1} × t_{R2}) com uma quantidade de informação de alta complexidade, como no caso de dados gerados em sistemas LC×LC-DAD-MS, no qual uma quantidade elevada de dados pode ser obtida, alcançando mais de 10 milhões de pontos. Neste caso, problemas relacionados ao processamento e armazenagem são consideráveis,¹³ e técnicas de refinamento estatístico e matemático de dados são indispensáveis. Neste cenário, a quimiometria vem sendo amplamente utilizada, principalmente no tratamento de dados multidimensionais.

Os problemas mais comuns apresentados em separações multidimensionais nos quais a quimiometria tem tomado parte são os seguintes:

- correção do fundo (*background*) ou sinal/ruído: Zhang *et al.*⁷¹ sugeriram o uso da decomposição trilinear como um método estatístico para a eliminação do *background*, nesse caso, com dados provenientes do LC×LC-DAD. A proposta foi baseada na utilização dos sinais analíticos como fatores para a construção de um modelo através da decomposição trilinear alternada (APTLD, *Alternating penalty trilinear of composition*), conseguindo eliminar o *background* sem perda da informação na região espectral.
- alinhamento dos tempos de retenção: os sistemas multidimensionais sempre estão sujeitos a flutuações nos tempos de retenção, podendo ter origem nas variações de temperatura, pressão, degradação da fase estacionária, efeitos negativos dos moduladores, além de efeitos matriz. Este problema pode ser resolvido por meio de diferentes algoritmos, dentre eles o algoritmo de Mispelaar *et al.*,⁷² um dos mais utilizados, e que sugere uma correlação otimizada associada com as regiões selecionadas do cromatograma. Neste caso, o algoritmo utiliza um cromatograma como referência para alinhar todas as secções do pico, identificando a melhor posição de ajuste.

Zhang *et al.*⁷³ desenvolveram um algoritmo, denominado de correlação otimizada do algoritmo deformado (COW, *Correlation Optimized Warping Algorithm*), utilizado para alinhar dados de GC×GC-TOF-MS, demonstrando ser um algoritmo poderoso, que comprime um segmento da amostra do cromatograma 2D para maximizar a correlação da amostra associada a um cromatograma de referência, com a finalidade de alinhar os tempos de retenção em ambas as dimensões do cromatograma.

Recentemente, Allen e Rutan⁷⁴ desenvolveram um algoritmo adequado para o alinhamento de dados provenientes de LC×LC-DAD, sendo que este algoritmo permite trabalhar com dados provenientes de sistemas multidimensionais, com resultados excelentes.

Durante as análises quimiométricas as matrizes obtidas são empilhadas de maneira a formarem um cubo de dados. São necessários algoritmos quimiométricos que possam cumprir esse requisito a fim de atender a dimensionalidade dos dados. Estes dados são classificados como multimodos (*multi-way*) ou dados de ordem superior. Os algoritmos mais utilizados para uma melhor interpretação dos dados são mostrados a seguir:

- análise de fatores paralelos (PARAFAC, *Parallel Factor Analysis*): este algoritmo descompõe os dados em tríades, de forma que cada componente consistirá em um vetor de escores e dois vetores de pesos que corresponderão ao número de espécies químicas no sistema. Assim, o PARAFAC é capaz de resolver picos, identificar e quantificar⁷⁵⁻⁷⁷ principalmente em matrizes de ordem superior.
- análise de componentes principais multimodo (MPCA, *Principal Component Analysis Multiway*): este algoritmo, baseado em análise exploratória, é comumente utilizado para indicar as similaridades e as diferenças gerais entre um grupo de amostras. O MPCA agrupa variáveis altamente correlacionadas em uma nova variável chamada de componente principal que se direciona

ao longo do eixo de maior espalhamento dos dados, segundo suas similaridades químicas. O algoritmo descompõe o cubo de dados em duas matrizes, uma de escores e outra de pesos, baseados em vetores próprios. Os escores são utilizados para a classificação das amostras, uma vez que expressam as relações entre as amostras, enquanto os pesos mostram as relações entre as variáveis definidas.⁷⁸

Em um trabalho recente, Wang *et al.*⁷⁹ realizaram a análise de *Schisandra chinensis*, um medicamento chinês com propriedades anticancerígenas e antioxidantes, utilizando um sistema compreendido por um lipossoma imobilizado na ¹D, semelhante a membranas biológicas, para estudar as relações entre as membranas e o medicamento, enquanto que a ²D baseou-se em uma coluna de sílica monolítica. Com este sistema foi possível separar mais de 40 compostos presentes no medicamento. O MPCA foi utilizado com sucesso no controle de qualidade, sendo que a maioria das amostras foi classificada em um único grupo e as restantes, que permaneceram muito longe do grupo, foram discriminadas.

(c) resolução de curvas multivariadas com mínimos quadrados alternados (MCR-ALS, *Multivariate Curve Resolution Alternating Least Squares*): baseia-se no modelo bilinear expresso na equação 15.⁸⁰

$$D = CS^T + E \quad (15)$$

O objetivo é a decomposição bilinear da matriz de dados D nos perfis puros associados à variação de cada contribuinte, representado pelas matrizes S^T e C, com E sendo a variação de cada contribuinte, que não pode ser explicada pelo modelo e, dessa forma, deve estar próxima do erro experimental.⁸⁰ O algoritmo de mínimos quadrados alternados calcula as concentrações das matrizes puras C e S^T nas misturas a partir de uma estimativa inicial,⁸⁰ que pode ser fornecida pelo algoritmo ou serem escolhidas pelo analista.

Vale a pena resaltar que, atualmente, existem poucos softwares desenvolvidos especialmente para LC×LC. Mondello *et al.*⁸¹ desenvolveram um *software* que permite a integração automatizada e correta de cada pico bidimensional, sendo este avaliado com sucesso na quantificação de diversos padrões comerciais e de óleo essencial de *grapefruit* como amostra real. Os resultados foram comparados com os obtidos por LC. No entanto, uma perda de detectabilidade foi observada quando LC×LC foi utilizada (limite de detecção = 0,10 µg mL⁻¹) em comparação com LC (limite de detecção = 0,05 µg mL⁻¹), o que pode ser atribuído à menor quantidade de analito que chega ao detector após sua passagem em um sistema bidimensional.

RELEVÂNCIA DA LC×LC NA ANÁLISE DE ALIMENTOS

O poder de separação da LC×LC tem sido demonstrado em diferentes áreas, mas seu uso durante a análise de produtos naturais e alimentícios⁸² tem aumentado exponencialmente, devido à complexidade destas amostras. Alguns exemplos de aplicações nessa área são mostrados a seguir.

Na análise de alimentos, a LC×LC tem sido empregada em várias etapas, desde controle de qualidade, fabricação, até estocagem dos alimentos processados. Também tem sido muito utilizada para a caracterização de alimentos *in natura*.⁶⁴

Produtos alimentícios são matrizes muito complexas que contém diversos nutrientes, como compostos orgânicos (lipídios, carboidratos, proteínas, vitaminas) e inorgânicos (água, minerais, oxigênio). Estes tipos de amostras são comumente separados em sistemas NPLC×RPLC, o qual fornece uma excelente separação de amostras complexas não ionizadas que diferem em polaridade.⁸¹

Dugo *et al.*⁸³ utilizaram a LC×LC na análise de carotenóides em

amostras de óleo essencial de laranja, substâncias pertencentes a uma classe importante de pigmentos, cuja determinação é complicada pela grande diversidade estrutural, instabilidade extrema dos compostos, além da falta de padrões comerciais. Os carotenóides livres foram obtidos após a saponificação do óleo, injetado sem diluição.

A análise foi realizada em um sistema composto de uma coluna *microbore* de fase normal na ¹D e uma coluna monolítica C18 na ²D, conectadas por uma válvula de interface de 10 vias, equipada com dois *loops* de 20 µL e um detector por arranjo de diodos, sob uma vazão de 4,7 mL min⁻¹ e tempo de modulação de 2 min.

Os autores conseguiram a separação de 70 compostos em mono-, di- e triepóxidos, de acordo com sua polaridade e hidrofobicidade, dentre eles, α;β-carotenos; α, α, α-5,6,5-diepoxi-diol; α, α-5,8,5,8-diepoxi-diol, hidrocarbonetos, carotenos e seus derivados oxigenados que sofreram coeluição em LC. Os parâmetros de retenção e espectros UV-Vis foram usados para a identificação inicial de um grande número de carotenóides.

Montero *et al.*⁸⁴ relataram a aplicação de LC×LC na análise de compostos fenólicos em diferentes variedades de maçãs. Os compostos fenólicos estão recebendo especial atenção devido aos seus benefícios potenciais à saúde. Sua caracterização em amostras de alimentos, contudo, é geralmente uma tarefa difícil, considerando-se a variabilidade das estruturas químicas, o que aumenta a complexidade da análise. O preparo de amostras consistiu em liofilizar pequenos pedaços de maçã, triturá-los e extraí-los com 80 mL de uma mistura de acetona e água (70:30, v/v) durante 20 min, utilizando agitação magnética. O extrato resultante foi centrifugado durante 20 min e o precipitado foi extraído novamente, seguindo o mesmo procedimento. Os sobrenadantes resultantes foram reunidos e adicionou-se 50 mL de água. Os compostos fenólicos foram concentrados utilizando extração em fase sólida e 5,0 mL de acetona: água (70:30 v/v) para eluir os polifenóis de interesse. O extrato foi evaporado, liofilizado e diluído para ser injetado. A análise bidimensional foi baseada no emprego de uma coluna HILIC na ¹D baseada em diol, Lichrospher-diol-5 (150 mm × 1,0 mm × 5 µm, HiChrom), com utilização de uma coluna de guarda de mesma fase estacionária, e uma coluna C18 na ²D. Empregaram-se vazões de 21 µL min⁻¹ de 0 até 24 min e de 15 µL min⁻¹ de 24 min até o final da análise em ambas as dimensões, por meio da utilização de duas bombas e de uma válvula eletrônica de 10 entradas. O efluente da ²D foi dividido, sendo direcionado para um detector UV no qual o espectro foi coletado de 190 até 550 nm, em uma taxa de aquisição de 20 Hz. Diversos compostos foram separados e identificados tentativamente em uma única corrida de 50 min, como vários oligômeros com alto grau de polimerização, como procianidinas, diidrochalconas e ácidos fenólicos, demonstrando o grande potencial da LC×LC na identificação de compostos fenólicos em amostras complexas de alimentos.

Cacciola *et al.*⁸⁵ utilizaram a LC×LC na análise de carotenóides, que consiste em uma mistura complexa de carotenos, licopeno e xantofilas (carotenóides oxigenados), de difícil resolução em sistemas unidimensionais.

A especial atenção nestes compostos deriva de suas propriedades antioxidantes e anticancerígenas e prevenção de problemas cardiovasculares, entre outros. A necessidade em aumentar a resolução do sistema para uma melhor identificação dos compostos levou os autores a testarem duas colunas em série na segunda dimensão e dois períodos de amostragem. As condições cromatográficas empregadas nas separações bidimensionais do tipo NPLC×RPLC utilizando dois sistemas foram:

(a) coluna *microbore* baseada em ciano (250 mm × 1,0 mm × 5,0 µm) × C18 (30 mm × 4,6 mm × 2,7 µm) com um período de amostragem de 0,75 min. A fase móvel empregada na ¹D foi *n*-hexano e na ²D, uma mistura de acetonitrila e água (10:90, v/v);

(b) coluna *microbore* baseada em ciano (250 mm × 1,0 mm × 5,0 μm) × C18-C18 (30 mm × 4,6 mm × 2,7 μm, cada) com dois períodos de amostragem diferentes: (1) 1,50 min e (2) 1,00 min. A fase móvel empregada na ¹D foi *n*-hexano:butilacetato:acetona (80:15:5, v/v/v) e álcool isopropílico na ²D.

A interface em ambos os sistemas consistiu de duas válvulas de alta velocidade e dois *loops* de amostragem de igual volume. Vazões de 10 μL min⁻¹ e 4 mL min⁻¹ foram utilizadas na ¹D e na ²D, respectivamente. Assim, o efluente da coluna foi dividido, sendo um direcionado para um detector UV, no qual o espectro foi coletado de 250 até 550 nm a uma taxa de aquisição de 12,5 Hz, e o outro foi direcionado para um espectrômetro de massas com ionização química a pressão atmosférica (MS-APCI, *Atmospheric Pressure Chemical Ionization*) a fim de realizar a identificação dos compostos, com uma faixa de varredura compreendida entre 200-1200 *m/z*.

Observou-se que, usando os dois conjuntos de colunas, o primeiro sistema, NPLC×RPLC, resultou em uma capacidade de pico *n* igual a 526, enquanto o segundo, NPLC×2RPLC, com período de amostragem de 1,50 min, forneceu *n* = 373. Este último sistema, com período de amostragem de 1,00 min, resultou em *n* = 639. Diante destes resultados, observa-se que o segundo sistema sofreu notavelmente com o aumento no período de amostragem, mesmo usando-se duas colunas na ²D.

Neste estudo, mais de 30 compostos e 10 famílias foram identificados e quantificados, o que seria praticamente impossível usando a cromatografia líquida convencional.

PERSPECTIVAS: DIREÇÕES PARA SEPARAÇÕES MULTIDIMENSIONAIS

Considerando as diversas áreas, torna-se difícil prever o futuro de uma técnica no longo prazo. Porém, certas evidências podem indicar em quais pontos devem ser focados maiores esforços para sua evolução e ampla aplicação no futuro. O objetivo geral de novas tecnologias para a cromatografia é viabilizar separação, identificação e quantificação rápidas do maior número de amostras possíveis, utilizando equipamentos fáceis de operar e com grande robustez. A cromatografia bidimensional é uma técnica muito poderosa que pode resolver problemas complexos nas mais diversas áreas de aplicação. A LC×LC, por requerer instrumentação mais complexa, não tem sido empregada como uma técnica de rotina. Porém, graças à sua capacidade de automação e ao grande poder de separação, esta técnica tem potencial para ser amplamente empregada nos laboratórios de pesquisa e em análises rotineiras. Além do mais, em alguns casos, a etapa de preparo das amostras é reduzida, diminuindo o tempo de análise quando se trabalha com LC×LC.

Um desafio da técnica consiste no desenvolvimento das interfaces que, por sua vez, têm estimulado o desenvolvimento de válvulas de comutação, com volumes mortos reduzidos, estabelecendo assim uma melhoria na eficiência de separação através de aumento na capacidade de pico total. Uma outra tendência é a adaptação dos sistemas UHPLC na separação multidimensional visando a melhoria na rapidez da análise e a eficiência cromatográfica.

Vale a pena destacar que, em termos práticos, existe muito a ser desenvolvido na área de *softwares* para a utilização em separação multidimensional, para que esta se torne uma técnica de rotina. Considerando os desafios das separações de amostras complexas, é esperado que haja um aumento das aplicações usando sistemas multidimensionais.

CONCLUSÕES

A cromatografia líquida bidimensional abrangente (LC×LC)

sofreu uma grande expansão desde a década de 1990, e com isso sua popularidade aumentou com o passar dos anos, sendo sua principal vantagem o aumento no poder de resolução em separações complexas. A LC×LC excede a capacidade máxima da cromatografia líquida convencional devido à combinação de dimensões ortogonais, nas quais o soluto é submetido a diferentes mecanismos de separação, sendo assim uma ferramenta útil na identificação de solutos em matrizes complexas. Desta forma, o potencial deste tipo de separação justifica todos os esforços realizados no seu aperfeiçoamento, tais como a busca por novas fases estacionárias que permitam combinações ortogonais e o desenvolvimento de novos *softwares*. Comercialmente existem sistemas de LC×LC disponíveis, porém a grande maioria dos sistemas bidimensionais utilizados atualmente é adaptada a partir de dois sistemas de HPLC.

A LC×LC tem se firmado como objeto de estudo a fim de que se possam desenvolver sistemas bidimensionais cada vez mais robustos e capazes de analisar de forma adequada amostras complexas a fim de implementar seu uso em análises de rotina.

LISTA DE ABREVIATURAS

APCI-MS: espectrometria de massas com ionização química a pressão atmosférica (do inglês, *Atmospheric Pressure Chemical Ionization Mass Spectrometry*)

APTLD: decomposição trilinear alternada (do inglês, *Alternating Penalty Trilinear of Composition*).

COW: correlação otimizada do algoritmo deformado (do inglês, *Correlation Optimized Warping Algorithm*).

DAD: detector por arranjo de diodos (do inglês, *Diode Array Detector*).

¹D: primeira dimensão.

²D: segunda dimensão.

HILIC: cromatografia líquida de interação hidrofílica (do inglês, *Hydrophilic Interaction Liquid Chromatography*).

HPLC: cromatografia líquida de alta eficiência (do inglês, *High Performance Liquid Chromatography*).

IC: cromatografia por troca iônica (do inglês, *Ion Chromatography*).

LC×LC: cromatografia líquida bidimensional abrangente (do inglês, *Comprehensive two-Dimensional Liquid Chromatography*).

LC-LC: cromatografia líquida bidimensional de frações parciais (*heart-cut*).

MCR-ALS: resolução de curvas multivariadas com mínimos quadrados alternados (do inglês, *Multivariate Curve Resolution Alternating Least Squares*)

MPCA: análise de componentes principais multimodo (do inglês, *Principal Component Analysis Multiway*)

MS: espectrometria de massas (do inglês, *Mass Spectrometry*)

N: eficiência cromatográfica.

NPLC: cromatografia líquida de alta eficiência em fase normal (do inglês, *Normal-phase High Performance Liquid Chromatography*)

*n*_{c,2D}: capacidade máxima de separação em um sistema bidimensional.

¹*n*_c: capacidade de separação na primeira dimensão.

²*n*_c: capacidade de separação na segunda dimensão.

PLOT: colunas tubulares abertas (do inglês, *Porous Layer Open Tubular Column*).

PARAFAC: análise de fatores paralelos (do inglês, *Parallel Factor Analysis*)

RPLC: cromatografia líquida de alta eficiência em fase reversa (do inglês, *Reversed-phase High Performance Liquid Chromatography*).

*R*_s: resolução cromatográfica.

*R*_{s,2D}: resolução entre picos em um sistema bidimensional.

*R*_{s,D1}: resolução entre picos na primeira dimensão.

$R_{s,D2}$: resolução entre picos na segunda dimensão.

SCX: cromatografia de troca iônica forte (do inglês, *Strong Cation Exchange Chromatography*).

SEC: cromatografia de exclusão (do inglês, *Size Exclusion Chromatography*).

UHPLC: cromatografia líquida de ultra eficiência (do inglês *Ultra High Performance Liquid Chromatography*).

w_b : largura média de pico na base.

REFERÊNCIAS

- Lanças, F. M.; *Cromatografia Líquida Moderna – HPLC/CLAE*, Átomo: Campinas, 2009.
- MacNair, J. E.; Patel, K. D.; Jorgenson, J. W.; *Anal. Chem.* **1999**, *71*, 700.
- Villiers, A.; Lestremou, F.; Szucs, R.; Gelebart, S.; David, F.; Sandra, P.; *J. Chromatogr. A* **2006**, *1127*, 60.
- Giddings, J. C.; *J. Chromatogr. A* **1995**, *70*, 33.
- Schoenmakers, P. J.; Marriott, P.; Beens, J.; *LC-GC Eur.* **2003**, *16*, 335.
- Eelink, S.; Dolman, S.; Swart, R.; Ursem, M.; Schoenmakers, P. J.; *J. Chromatogr. A* **2009**, *1216*, 7368.
- Louw, S.; Pereira, A. S.; Lynen, F.; Hanna-Brown, M.; Sandra, P.; *J. Chromatogr. A* **2008**, *1208*, 90.
- Chen, X.; Kong, L.; Su, X.; Fu, H.; Ni, J.; Zhao, R.; Zou, H.; *J. Chromatogr. A* **2004**, *1040*, 169.
- Hu, L.; Chen, X.; Kong, L.; Su, X.; Ye, M.; Zou, H.; *J. Chromatogr. A* **2005**, *1092*, 191.
- Van der Horst, A.; Schoenmakers, P. J.; *J. Chromatogr. A* **2003**, *1000*, 693.
- Ahmed, H.; Trathnigg, B.; *J. Sep. Sci.* **2009**, *32*, 1390.
- Im, K.; Park, H. W.; Lee, S.; Chang, T.; *J. Chromatogr. A* **2009**, *1216*, 4606.
- Guiochon, G.; Marchetti, N.; Mriziq, K.; Shalliker, R. A.; *J. Chromatogr. A* **2008**, *1189*, 109.
- Dugo, P.; Cacciola, F.; Kumm, T.; Dugo, G.; Mondello, L.; *J. Chromatogr. A* **2008**, *1184*, 353.
- Conden, R.; Gordon, A. H.; Martin, A. J. P.; *Biochem. J.* **1944**, *38*, 224.
- Maning, W. M.; Strain, H. H.; *J. Biol. Chem.* **1943**, *1*, 151.
- Hubber, J. F. K.; Van der linden, R.; Ecker, E.; Oreans, M.; *J. Chromatogr.* **1973**, *83*, 267.
- Erni, F.; Frei, R. W.; *J. Chromatogr. A* **1978**, *149*, 561.
- Dixon, S. P.; Pitfield, I. D.; Perret, D.; *Biomed. Chromatogr.* **2006**, *20*, 508.
- Bushey, M. M.; Jorgenson, J. W.; *Anal. Chem.* **1990**, *62*, 161.
- Jandera, P.; Fischer, J.; Lahovská, H.; Novotná, K.; Cesla, P.; Kolarová, L.; *J. Chromatogr. A* **2006**, *1119*, 3.
- Evans, C. R.; Jorgenson, J. W.; *Anal. Bioanal. Chem.* **2004**, *378*, 1952.
- Kilz, P.; *Chromatographia* **2004**, *59*, 3.
- Liu, Z.; Lee, M. L.; *J. Microcolumn Sep.* **2000**, *12*, 241.
- Davis, J. M.; Giddings, J. C.; *Anal. Chem.* **1983**, *55*, 418.
- Giddings, J. C.; *Anal. Chem.* **1984**, *56*, 1258A.
- Davis, J. M.; *J. Chromatogr. A* **1999**, *37*, 831
- Giddings, J. C.; *Anal. Chem.* **1967**, *39*, 1027.
- Neue, U. D.; Mazzeo, J. R.; *J. Sep. Sci.* **2001**, *24*, 921
- Neue, U. D.; Carmod, J. L.; Cheng, Y.-F.; Lu, Z.; Phoebe, C. H.; Wheat, T. E.; *Adv. Chromatogr.* **2001**, *41*, 93.
- Vivó-Truyols, G.; van der Wal, S.; Schoenmakers, P. J.; *Anal. Chem.* **2010**, *82*, 8536.
- Liu, Z.; Patterson, D. G.; Lee, M. L.; *Anal. Chem.* **1995**, *67*, 3840.
- Li, X.; Stoll, D. R.; Carr, P. W.; *Anal. Chem.* **2009**, *81*, 845.
- Popovici, S. T.; Van der Horst, A.; Schoenmakers, P. J.; *J. Sep. Sci.* **2005**, *28*, 1457.
- Poppe, H.; *J. Chromatogr. A* **1997**, *77*, 821.
- Bedani, F.; Schoenmakers, P. J.; Janssen, H. G.; *J. Sep. Sci.* **2012**, *35*, 1711.
- Jandera, P.; *J. Chromatogr. A* **2012**, *1255*, 129.
- Snyder, L. R.; Kirkland, J. J.; Glajch, J. L.; *Practical HPLC method development*, 2nd ed., Wiley: New York, 1997.
- Potts, L. W.; Stoll, D. R.; Li, X.; Carr, P. W.; *J. Chromatogr. A* **2010**, *1217*, 5700.
- Stoll, D. R.; Carr, P. W.; *J. Am. Chem. Soc.* **2005**, *127*, 5035.
- Felinger, A.; Vigh, E.; Gelencser, A.; *J. Chromatogr. A* **1999**, *839*, 129.
- Jandera, P.; Hajek, T.; Cesla, P.; *J. Sep. Sci.* **2010**, *33*, 1382.
- Cacciola, F.; Jandera, P.; Hajdú, Z.; Cesla, P.; Mondello, L.; *J. Chromatogr. A* **2007**, *1149*, 73.
- Bedani, F.; Kok, W. T.; Janssen, H.-G.; *Anal. Chim. Acta.* **2009**, *654*, 84.
- Duxin, L.; Oliver, J.; Schmitz, J.; *Anal. Bioanal. Chem.* **2013**, *405*, 6511.
- Gilar, M.; Olivova, P.; Daly, A. E.; Gebler, J. C.; *Anal. Chem.* **2005**, *77*, 6426.
- Dugo, P.; Favoino, O.; Tranchida, P. Q.; Dugo, G.; Mondello, L.; *J. Chromatogr. A* **2004**, *1041*, 142.
- Tian, H.; Xu, J.; Xu, Y.; Guan, Y.; *J. Chromatogr. A* **2006**, *1137*, 42.
- Tian, H.; Xu, J.; Guan, Y.; *J. Sep. Sci.* **2008**, *31*, 1677.
- Schoenmakers, P. J.; Vivó-Truyols, G.; Decrop, W. M. C.; *J. Chromatogr. A* **2006**, *1120*, 282
- Tanaka, N.; Kimura, H.; Tokuda, D.; Hosoya, K.; Ikegami, T.; Ishizuka, N.; Minakuchi, H.; Nakanishi, K.; Shintani, Y.; Furuno, M.; Cabrera, K.; *Anal. Chem.* **2004**, *76*, 1273.
- Van Nederkassel, A. M.; Aerts, A.; Dierick, A.; Massart, D. L.; Vander Heyden, Y.; *J. Pharm. Biomed. Anal.* **2003**, *32*, 233.
- Marchetti, N.; Fairchild, J. N.; Guiochon, G.; *Anal. Chem.* **2008**, *80*, 2756.
- Stoll, D. R.; Cohen, J. D.; Carr, P. W.; *J. Chromatogr. A* **2006**, *1122*, 123.
- Cavazzini, A.; Gritti, F.; Kaczmarek, K.; Marchetti, N.; Guiochon, G.; *Anal. Chem.* **2007**, *79*, 5972.
- Park, S.; Cho, H. S.; Kim, Y.; Ahn, S.; Chang, T. Y.; *J. Chromatogr. A* **2007**, *1157*, 100.
- Popovici, S. T.; Schoenmakers, P. J.; *J. Chromatogr. A* **2005**, *1099*, 102.
- François, I.; Sandra, K.; Sandra, P.; *Anal. Chim. Acta.* **2009**, *641*, 14.
- Uliyanchenko, E.; Cools, P. J. C. H.; van der Wal, S.; Schoenmakers, P. J.; *Anal. Chem.* **2012**, *84*, 7809.
- Van der Horst, A.; Schoenmakers, P. J.; *J. Chromatogr. A* **2003**, *1000*, 693
- Holm, A.; Storbraten, E.; Mihailova, A.; Karaszewski, B.; Lundanes, E.; Greibrokk, T.; *Anal. Bioanal. Chem.* **2005**, *382*, 751
- Venkatramani, C. J.; Patel, A.; *J. Sep. Sci.* **2006**, *29*, 510.
- Pepaj, M.; Wilson, S. R.; Novotna, K.; Lundanes, E.; Greibrokk, T.; *J. Chromatogr. A* **2006**, *1120*, 132.
- Mondello, L.; *Comprehensive Chromatography in Combination with Mass Spectrometry*, John Wiley & Sons: New Jersey, 2011.
- Bedani, F.; Schoenmakers, P. J.; Gerd Janssen, H.; *J. Sep. Sci.* **2012**, *35*, 1711.
- Kele, M.; Guiochon, G.; *J. Chromatogr. A* **1999**, *830*, 55.
- Catchpoole, H. J.; Shalliker, R. A.; Dennis, G. R.; Guiochon, G.; *J. Chromatogr. A* **2006**, *1117*, 145.
- Shalliker, R. A.; Catchpoole, H. J.; Dennis, G. R.; Guiochon, G.; *J. Chromatogr. A* **2007**, *1142*, 55.
- Dalluge, J.; Beens, J.; Brinkman, U. A. T.; *J. Chromatogr. A* **2003**, *1000*, 69.
- Venkatramani, C. J.; Zelechok, Y.; *Anal. Chem.* **2003**, *75*, 3484.
- Zhang, Y.; Wu, H. L.; Xia, A. L.; Hu, L. H.; Zou, H. F.; Yu, R. Q.; *J. Chromatogr. A* **2007**, *1167*, 178.
- Mispelaar, V. G. V.; Tas, A. C.; Smilde A. K.; Schoenmakers, P. J.; van Asten A. C.; *J. Chromatogr. A* **2003**, *1019*, 15.
- Zhang, D.; Huang, X.; Regnier, F. E.; Zhang, M.; *Anal. Chem.* **2008**, *80*, 2664.

74. Allen, R. C.; Rutan, S. C.; *Anal. Chim. Acta.* **2011**, 705, 253.
75. Sinha, A. E.; Fraga, C. G.; Prazen, B. J.; Synovec, R. E.; *J. Chromatogr. A* **2004**, 1027, 269.
76. Fraga, C. G.; Corley, C. A.; *J. Chromatogr. A* **2005**, 1096, 40
77. Hoggard, J. C.; Synovec, R. E.; *Anal. Chem.* **2008**, 80, 6677.
78. Henrion, R.; Henrion, G.; Onuoha, G.; *Chemom. Intell. Lab. Syst.* **1992**, 16, 87.
79. Wang, S.; Wang, C.; Zhao, X.; Mao, S.; Wu, Y.; Fan, G.; *Anal. Chim. Acta.* **2012**, 713, 129.
80. Tauler, R.; *Chemom. Intell. Lab. Syst.* **1995**, 30, 146.
81. Mondello, L.; Herrero, M.; Kumm, T.; Dugo, P.; Cortes, H.; Dugo, G.; *Anal. Chem.* **2008**, 80, 5418.
82. Eeltink, S.; Desmet, G.; Vivó-Truyols, G.; Rozing, G. P.; Schoenmakers, P. J.; Kok, W. T.; *J. Chromatogr. A* **2005**, 1104, 256.
83. Dugo, P.; Škeřiková, V.; Kumm, T.; Trozzi, A.; Jandera, P.; Mondello, L.; *Anal. Chem.* **2006**, 78, 7743
84. Montero, L.; Herrero, M.; Ibáñez, E.; Cifuentes, A.; *J. Chromatogr. A.* **2013**, 1313, 83.
85. Cacciola, F.; Donato, P.; Giuffrida, D.; Torre, G.; Dugo, P.; Mondello, L.; *J. Chromatogr. A* **2012**, 1255, 251.