



ARTIGO ORIGINAL

## Análise sequencial de comportamentos ofensivos desempenhados por seleções nacionais de futebol de alto rendimento



Daniel Pimenta Castelão<sup>a,\*</sup>, Júlio Garganta<sup>a</sup>, José Afonso<sup>a</sup> e Israel Teoldo da Costa<sup>b</sup>

<sup>a</sup> Faculdade de Desporto, Universidade do Porto (UP), Porto, Portugal

<sup>b</sup> Departamento de Educação Física, Centro de Ciências Biológicas e da Saúde, Universidade Federal de Viçosa (UFV), Viçosa, MG, Brasil

Recebido em 10 de outubro de 2012; aceito em 31 de agosto de 2013

Disponível na Internet em 4 de junho de 2015

### PALAVRAS-CHAVE

Futebol;  
Análise do jogo;  
Comportamentos ofensivos;  
Análise sequencial

### KEYWORDS

Soccer;  
Match analysis;  
Offensive behaviors;  
Lag method

**Resumo** O presente estudo teve como objetivo identificar diferentes padrões de jogo ofensivo evidenciados pelas seis seleções de futebol participantes das finais da Copa do Mundo de 2006 e da Eurocopa de 2004 e 2008. A partir da Análise Sequencial pela Técnica de Retardos foram avaliadas 647 sequências ofensivas de jogo. Foi usada a metodologia observacional no sentido de perceber as ações feitas. Recorreu-se ao *software* SDIS & GSEQ para a análise dos dados a partir da técnica de retardos. Para a análise estatística inferencial foi usado o teste qui-quadrado ( $\chi^2$ ). Os resultados levam a admitir que o jogo de futebol respeita o princípio da equifinalidade, ou seja, é possível alcançar-se o topo na classificação recorrendo-se a padrões táticos claramente diferenciados.

© 2015 Colégio Brasileiro de Ciências do Esporte. Publicado por Elsevier Editora Ltda. Todos os direitos reservados.

### Sequential analysis of attacking behaviors performed by top-level national soccer teams

**Abstract** The present study aimed to evaluate the offensive behaviors performed by the six national soccer teams participating of the finals on 2006 World Cup and 2004 and 2008 Euro Cup, using the sequential analysis by the Lag Method, in order to verify the different offensive game patterns. There were evaluated 647 offensive game sequences. It was used the Observational Methodology that allows us to understand the realized actions. The instrument used was the *software* SIDS & GSEQ. The data analysis was performed by the Lag Method, which allows us to establish the model sequences used by the teams. For the statistical analysis it was used

\* Autor para correspondência.

E-mail: [daniel@castelao.net](mailto:daniel@castelao.net) (D.P. Castelão).

**PALABRAS CLAVE**

Futebol;  
Análisis de juego;  
Comportamientos  
ofensivos;  
Análisis secuencial

the Chi-squared ( $\chi^2$ ) test. The results showed that the six teams analyzed presented distinct offensive game sequences.

© 2015 Colégio Brasileiro de Ciências do Esporte. Published by Elsevier Editora Ltda. All rights reserved.

### Análisis secuencial de comportamientos ofensivos realizados por selecciones nacionales de fútbol de alto Rendimiento

**Resumen** El objetivo de este estudio fue identificar diferentes patrones de juego ofensivo, analizados en las seis selecciones de fútbol participantes de las finales del Mundial de 2006 y de La Eurocopa de 2004 y 2008. A partir del análisis secuencial, por medio de la Técnica de Retardos (TR) fueron evaluadas 647 secuencias ofensivas de juego. Fue utilizada la Metodología Observacional para percibir las acciones realizadas. El programa SDIS & GSEQ fue utilizado para el análisis de los datos y conforme la TR. Para el análisis de los datos fue utilizada la prueba de Ji-cuadrado ( $c^2$ ). Los resultados permiten concluir que en el fútbol se respeta el principio de equifinalidad, es decir, es posible alcanzar los primeros lugares de la clasificación utilizando patrones tácticos diferenciados.

© 2015 Colégio Brasileiro de Ciências do Esporte. Publicado por Elsevier Editora Ltda. Todos los derechos reservados.

## Introdução

Definido como um jogo esportivo coletivo (JEC), o futebol tem as seis invariantes comuns aos JECs: móbil do jogo, espaço de jogo, adversários, companheiros de equipe, alvo específico a atacar e a defender e regras próprias (Bayer, 1994). Como modalidade aberta, decorre em um contexto de grande variabilidade em que as equipes em confronto estabelecem relações de oposição e de cooperação (Garganta, 1997, Dugrand, 1989) e revela-se como um dos JECs mais imprevisíveis e aleatórios (Costa et al., 2002).

Observa-se, portanto, uma grande variedade de estratégias possíveis para se alcançarem os objetivos determinados, o que torna os estudos e as discussões científicas voltados para a análise do jogo de grande importância para o desenvolvimento do esporte (Garganta e Pinto, 1998). Tal afirmação é confirmada na constante procura por técnicos e pesquisadores das informações obtidas por meio da análise do jogo, em busca de benefícios para aumentarem os conhecimentos acerca do mesmo e melhorarem a qualidade da prestação desportiva dos jogadores e das equipes (Garganta, 2001).

Com o objetivo de extrair informações pertinentes sobre os jogadores e as equipes, pesquisadores têm usado a metodologia observacional (Anguera, 1990). Tal metodologia mostra-se apropriada para analisar os JECs (Peñas et al., 2002), uma vez que confere um grau máximo de naturalidade por parte dos jogadores e uma participação passiva do investigador (Hernández Mendo e Anguera, 2000). Esse método consiste na percepção das ações feitas, seguido do registro, da organização e da análise das informações por meio de instrumentos adequados à proposta (Anguera et al., 2000).

Uma das possíveis maneiras de concretizar a análise de jogo é recorrer à análise sequencial (Paulis e Mendo, 2002),

que se compõe-se de um conjunto de técnicas que objetiva averiguar as probabilidades de ocorrência de determinados comportamentos/conduas em função da prévia ocorrência de outras (Mendo, 1999, Anguera e Siguan, 1997).

Diversos pesquisadores têm usado a análise sequencial em busca de investigar os JECs (Afonso, 2008, Amaral, 2004, Canossa et al., 2009, Silva, 2008) e, mais especificamente, o futebol (Barreira, 2006, Caldeira, 2001, Paulis e Mendo, 2000, Peñas e Anguera, 2002, Peñas e Anguera, 2003, Silva et al., 2005).

Na análise sequencial consideram-se dois tipos de comportamentos/conduas (Quera, 1993): a critério, que é a categoria a partir da qual na sequência de dados se contabilizam de forma prospectiva (para frente) e/ou retrospectiva (para trás) as transições; e a objeto, que é a categoria até onde na sequência de dados se contabilizam as transições. Considera que um comportamento/conduas critério é ativador de um determinado comportamento/conduas objeto quando a sua probabilidade condicional é superior à incondicional e inibitória quando sucede o inverso (Caldeira, 2001).

Para concretizar a análise, uma das possibilidades é o uso da análise sequencial pela técnica de retardos (*lag method*) (Anguera, 2005). Na técnica de retardos as probabilidades condicionais são calculadas a partir das distâncias existentes de transições entre um dado comportamento/conduas critério e os comportamentos/conduas objeto. Esse método permite identificar quais os comportamentos/conduas que mantêm relações de ativação ou inibição a uma distância de  $x$  transições (Amaral, 2004).

O presente estudo teve como objetivo avaliar os comportamentos ofensivos apresentados pelas seis seleções de futebol participantes das finais da Copa do Mundo de 2006 e da Eurocopa de 2004 a 2008 a partir da análise sequencial pela técnica de retardos a fim de constatar diferentes padrões de jogo ofensivo.

## Materiais e métodos

### Amostra

A amostra foi formada por 647 sequências ofensivas de jogo constituídas por 2.997 comportamentos feitos pelas equipes participantes das finais da Eurocopa de 2004 (Grécia 1 x 0 Portugal), Copa do Mundo de 2006 (Itália 2 x 1 França) e Eurocopa de 2008 (Espanha 1 x 0 Alemanha).

Este estudo foi aprovado pela Comissão de Ética da Faculdade de Desporto da Universidade do Porto, Portugal (CEFADE 15/2013).

### Instrumento de recolha e análise de dados SDIS & GSEQ

O instrumento usado no presente estudo foi o *software* SDIS (Sequential Data Interchange Standard) e GSEQ (Generalized Sequential Querier) for Windows®, versão 4.1.2 (Bakeman e Quera, 1996). Todos os comportamentos feitos pelo portador da bola foram codificados em um arquivo com extensão .sds. Cada investida ofensiva das equipes foi considerada uma sequência ofensiva e foi transcrita em uma linha que separava a participação de cada jogador por ponto, terminava em ponto e vírgula e formava assim um multievento. A última sequência ofensiva foi finalizada com barra inclinada (/) que indicava o fim da unidade de análise.

Os resultados dos comportamentos feitos pelos jogadores (sequência adversária, sequência fragmentada do adversário, sequência fragmentada da equipe, sequência da equipe e chute ao gol) foram definidos como comportamento/conduta critério. O jogador de posse da bola foi definido como comportamento/conduta objeto e a análise foi feita por meio da técnica de retardos e englobou as cinco ações anteriores ao comportamento/conduta critério (análise retrospectiva).

### Procedimentos de recolha e tratamento das imagens

Os jogos foram coletados por meio de gravações de jogos transmitidos pela TV aberta e passados para um computador portátil Toshiba (modelo A300 159, processador Intel Core 2 Duo, 2.4GHz, 3 RAM), com recurso ao *software* Windows Media Player®. Usou-se a observação indireta e recorreu-se a meios audiovisuais (vídeo) para a observação dos jogos e o registro dos comportamentos. Com o objetivo de registrar corretamente todos os comportamentos do processo ofensivo, foi adotada a estratégia de observar cada sequência ofensiva tantas vezes quanto necessárias, em velocidade normal ou com a função *pause e/ou slow motion*. Nos casos em que não foi possível observar todos os comportamentos por inerência da transmissão televisiva (repetição de uma jogada anterior, corte na transmissão ou filmagem de um local diferente daquele onde se encontrava a bola), optou-se por eliminar o fragmento da sequência impossibilitado de visualização.

Para codificação dos comportamentos observados foi elaborada uma planilha de cálculo no *software* Microsoft Excel® com macros VBA (Visual Basic for Application). A partir desse

registro foi criada, para cada jogo, uma planilha com todas as sequências de comportamentos contemplados no instrumento de observação. Após essa primeira etapa, todas as planilhas foram transferidas para arquivos com extensão .sds para o devido tratamento estatístico a partir do SDIS e GSEQ.

### Análise estatística

A análise descritiva dos dados (frequência) foi feita com o *software* SPSS (Statistical Package for Social Science) for Windows®, versão 17.0.

Para análise dos dados por meio da prova binomial foi usado o *software* SDIS (Sequential Data Interchange Standard) e GSEQ (Generalized Sequential Querier) for Windows®, versão 4.1.2 (Bakeman e Quera, 1996). A análise sequencial recorre ao cálculo do qui-quadrado ( $\chi^2$ ) para rejeitar a hipótese nula, com o nível de significância  $p \leq 0,05$ . Após esse cálculo, recorre-se ainda à estatística *z* hipergeométrica (resíduos ajustados). Os valores  $\geq |1,96|$  são estatisticamente significativos. Valores positivos demonstram relação de ativação dos comportamentos/conduta enquanto valores negativos demonstram relação de inibição.

### Análise sequencial pela técnica de retardos

A análise sequencial pela técnica de retardos pode ser usada em um evento ou multieventos e pretende, por meio de análise estatística inferencial, avaliar a possibilidade de existir correlação entre as diversas variáveis (comportamento/conduta objetos) com uma possível variável específica (comportamento/conduta critério). Se existir essa correlação, é possível determinar sequências-padrão de comportamentos do jogador ou da equipe estudada, assim como comportamentos inibidores e ativadores desses padrões (Anguera, 2005, Garay e Mendo, 2005).

Para o uso da análise sequencial pela técnica de retardos, é necessário seguir uma série de regras interpretativas de caráter convencional (Silva, 2004): i) um padrão de comportamento/conduta termina de forma natural quando não há mais retardos ativadores. O retardo cinco foi convencionalizado como retardo máximo; ii) um padrão de comportamento/conduta em que há dois retardos consecutivos vazios (sem relação de ativação ou inibição) é finalizado em consequência desses; iii) quando em um padrão de comportamento/conduta há dois retardos consecutivos com várias relações de ativação, o mais próximo da transição zero denomina-se *max-lag* e considera-se o último retardo interpretativo do padrão. O mesmo ocorre quando há relações de inibição.

## Resultados

Os dados frequenciais para os resultados obtidos nas sequências ofensivas das seis equipes estudadas são apresentadas na [tabela 1](#).

Ao analisar por meio do teste do qui-quadrado ( $p \leq 0,05$ ) as frequências dos resultados obtidos nas sequências ofensivas feitas pelas equipes, observa-se que para a variável sequência adversária foi encontrada diferença significativa entre a equipe da Espanha e a média das equipes.

**Tabela 1** Frequência dos resultados obtidos nas sequências ofensivas

	Portugal	Grécia	França	Itália	Alemanha	Espanha	Total	Média
Sequência adversária	80	78	90	99	61	47 <sup>a</sup>	455	75,83 <sup>a</sup>
Sequência fragmentada adversário	27	24	30	32	21	23	157	26,17
Sequência fragmentada da equipe	31	28	26	31	26	25	167	27,83
Sequência da equipe	434 <sup>a</sup>	199 <sup>a</sup>	454 <sup>a</sup>	392	359	329	2167	361,17 <sup>a</sup>
Chute a gol <sup>b</sup>	13	5	12	6	6	15	57	9,50

<sup>a</sup> Diferença significativa.

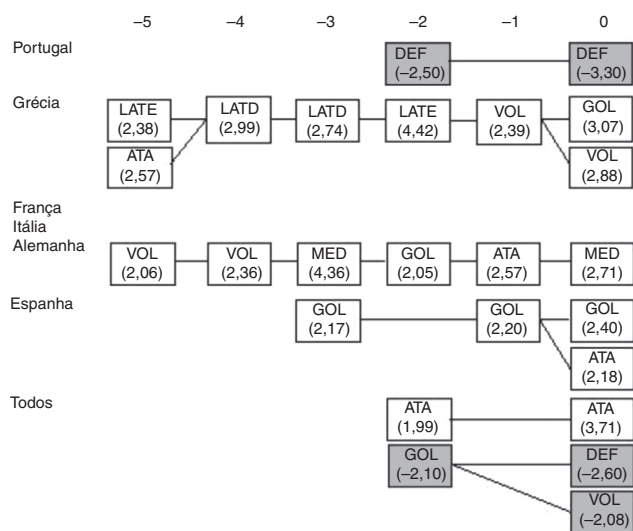
<sup>b</sup> Só foram considerados os chutes enquadrados no gol.

Ainda com o teste do qui-quadrado ( $p < 0,05$ ), observam-se diferenças significativas no resultado da variável sequência da equipe para Portugal, França e Grécia em relação à média das equipes.

Da figura 1 à 5 estão representadas as sequências padrão das equipes e da média das equipes (Todos), de acordo com cada um dos comportamentos/condutas critérios. Nelas podem-se observar os resíduos ajustados z (valores entre parênteses), que representam a probabilidade de ocorrência além do acaso. As sequências de valores positivos representam situações que ativam o comportamento/conduta critério, enquanto as sequências de valores negativos representam situações que o inibem. O momento zero representa o instante em que ocorre o resultado relativo ao comportamento/conduta critério.

A figura 1 apresenta a análise sequencial retrospectiva até a retardo -5 e tem a sequência adversária como comportamento/conduta critério.

Ao analisar a figura 1, observa-se a tendência de ocorrer sequência adversária quando a posse de bola se encontra com um jogador mais avançado, uma vez



GOL, goleiro; DEF, defesa; LATD, lateral Direito; LATE, lateral esquerdo; VOL, volante; MED, médio ofensivo; ATA, atacante.

**Figura 1** Análise sequencial retrospectiva até retardo -5 tendo como comportamento/conduta critério a sequência adversária.

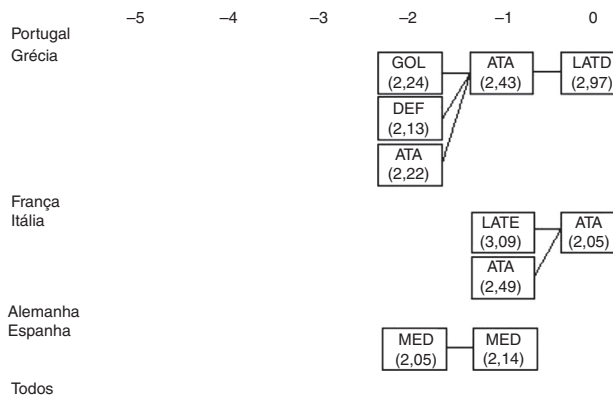
GOL, goleiro; DEF, defesa; LATD, lateral-direito; LATE, lateral-esquerdo; VOL, volante; MED, médio ofensivo; ATA, atacante.

que esse representa maior perigo para o gol adversário. Normalmente, a equipe adversária recua e se concentra, com o objetivo de retomar a posse da bola. Entretanto, ao analisar a sequência apresentada pelas equipes da Grécia e da Espanha observa-se uma maior probabilidade de perda da posse de bola quando essa se encontra com os jogadores mais recuados.

A figura 2 apresenta a análise sequencial retrospectiva até ao retardo -5 e tem como comportamento/conduta critério a sequência fragmentada adversária, ou seja, sequências em que ocorrem faltas, laterais ou qualquer outra interrupção da continuidade do jogo que transfere a posse de bola para o adversário.

Ao analisar a figura 2, não é possível constatar sequências padrão relativas à média das equipes quanto ao comportamento/conduta critério sequência fragmentada adversário. Entretanto, observam-se padrões para as três equipes vitoriosas. As três sequências ocorrem quando a equipe se encontra com a posse de bola em localidades avançadas no campo adversário.

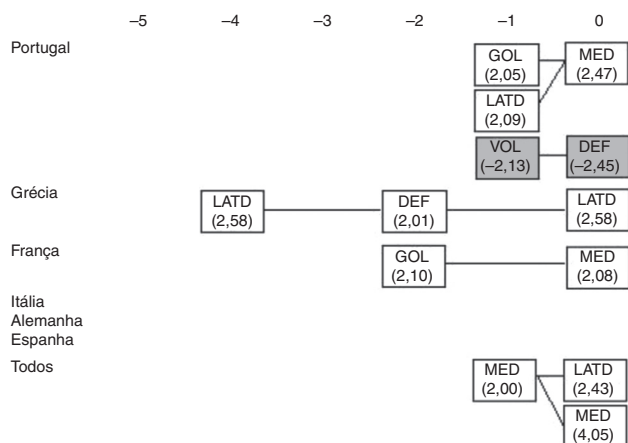
A figura 3 apresenta a análise sequencial retrospectiva até ao retardo -5 e tem como comportamento/conduta critério a sequência fragmentada da equipe, ou seja, sequências em que ocorrem faltas, laterais ou qualquer outra interrupção da continuidade do jogo e que a posse de bola continua com a equipe.



GOL, goleiro; DEF, defesa; LATD, lateral Direito; LATE, lateral esquerdo; MED, médio ofensivo; ATA, atacante.

**Figura 2** Análise sequencial retrospectiva até retardo -5 tendo como comportamento/conduta critério a sequência fragmentada adversária.

GOL, goleiro; DEF, defesa; LATD, lateral-direito; LATE, lateral-esquerdo; MED, médio ofensivo; ATA, atacante.



GOL, goleiro; DEF, defesa, LATD, lateral Direito; MED, médio ofensivo; ATA, atacante.

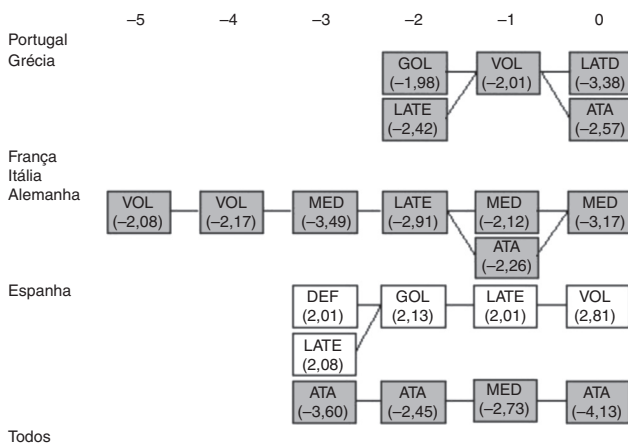
**Figura 3** Análise sequencial retrospectiva até retardo -5 tendo como comportamento/conduta critério a seqüência fragmentada da equipe.

GOL, goleiro; DEF, defesa, LATD, lateral-direito; MED, médio ofensivo; ATA, atacante.

Ao analisar a **figura 3**, observa-se uma tendência tanto da média das equipes quanto das equipes avaliadas de ocorrerem seqüências fragmentadas da equipe em jogadas próximas do meio campo, região onde normalmente há maior concentração de jogadores.

A **figura 4** apresenta a análise sequencial retrospectiva até ao retardo -5 e tem como comportamento/conduta critério a seqüência da equipe.

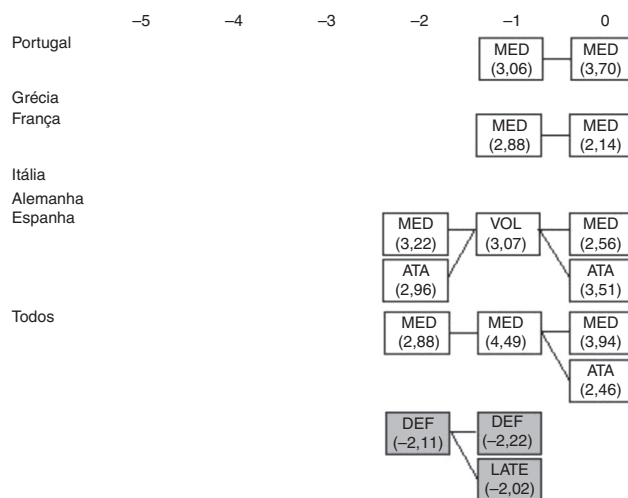
Ao analisar a **figura 4**, não se observa uma tendência da média das equipes para o comportamento/conduta critério seqüência da equipe; entretanto, constata-se a existência



GOL, goleiro; DEF, defesa, LATD, lateral Direito; LATE, lateral esquerdo; VOL, volante; MED, médio ofensivo; ATA, atacante.

**Figura 4** Análise sequencial retrospectiva até retardo -5 tendo como comportamento/conduta critério a seqüência da equipe.

GOL, goleiro; DEF, defesa, LATD, lateral-direito; LATE, lateral-esquerdo; VOL, volante; MED, médio ofensivo; ATA, atacante.



DEF, defesa, LATE, lateral esquerdo; VOL, volante; MED, médio ofensivo; ATA, atacante.

**Figura 5** Análise sequencial retrospectiva até retardo -5 tendo como comportamento/conduta critério o chute ao gol. DEF, defesa, LATE, lateral-esquerdo; VOL, volante; MED, médio ofensivo; ATA, atacante.

de seqüências padrão inibidoras para as três equipes vitoriosas.

Na **figura 5** encontra-se a análise sequencial retrospectiva até ao retardo -5 e tem como comportamento/conduta critério o chute ao gol.

Ao analisar a **figura 5**, observa-se a tendência tanto da média das equipes quanto das equipes avaliadas de fazerem o chute ao gol por meio do desenvolvimento de jogadas e de finalização pelos jogadores mais avançados, normalmente médios ofensivos e atacantes.

### Discussão

Os resultados encontrados para a variável seqüência adversária mostram uma diferença significativa entre a equipe da Espanha e a média das outras seleções. Isso, possivelmente, ocorre devido à característica de jogo da Seleção Espanhola, que baseia a sua fase ofensiva na manutenção da posse de bola por meio de passes feitos normalmente em seu campo defensivo, onde a marcação adversária exerce menor pressão. Por meio desses passes procuram espaços vazios para avançar rapidamente pelo campo adversário.

Já as diferenças significativas encontradas para a variável seqüência da equipe entre as equipes de Portugal, França e Grécia em relação à média das equipes demonstram a tendência das equipes de Portugal e da França de valorizarem a posse de bola com vários passes entre seus jogadores, em seu campo defensivo e ofensivo, com o objetivo de organizar sua equipe e desestruturar a equipe adversária para surgirem espaços vazios possíveis para efetuar o ataque propriamente dito. Já a Grécia demonstra a tendência de fazer ataques rápidos, provavelmente baseados em contra-ataques, com poucos passes e tempo de posse de bola reduzido. Estudos indicam que equipes bem-sucedidas, que fazem menor número de passes em profundidade e, por consequência, detêm a posse de bola por mais tempo, tendem a marcar

maior número de gols, possivelmente devido à maior qualidade técnica de seus jogadores em relação aos dos demais rivais, cujo nível técnico é inferior (Tenga et al., 2010a, Hughes e Franks, 2005).

Em relação à variável sequência adversária apresentada pela equipe da Grécia, a perda da posse de bola em situações mais recuadas pode ser explicada pela característica já mencionada de fazer ataques rápidos e com poucos passes. A equipe demonstra aparente dificuldade de manter a posse de bola, mesmo quando faz passes em zonas mais recuadas do campo de jogo. No caso da equipe da Espanha, esse fato possivelmente ocorre devido aos momentos em que os jogadores adversários avançam e procuram impedir a feitura dos passes no campo defensivo. Essa atitude tática muitas vezes força um chute para frente, o que pode provocar um domínio da bola pelo adversário ou pelo atacante da equipe que se encontra com os marcadores adversários e com dificuldades de mantê-la devido à falta de um companheiro para passar.

As sequências encontradas para as três equipes vitoriosas no que diz respeito à variável sequência fragmentada adversária demonstra que essas perdem, com elevada frequência, a posse da bola no meio campo ofensivo, o que pode dever-se à maior dificuldade de manter o domínio da bola, uma vez que a equipe adversária exerce maior pressão com intuito de recuperar a posse da bola (Tenga et al., 2010b).

As sequências constatadas para todas as equipes e, por consequência, para a média das equipes quando se observa a variável sequência fragmentada da equipe podem ser justificadas pela aglomeração de jogadores próximo ao meio campo, o que diminui os espaços vazios e dificulta a manutenção da posse de bola, para além de incentivar disputas diretas. Tais disputas aumentam a quantidade de contatos físicos, o que pode levar a uma maior ocorrência de faltas e perdas de bola pela linha lateral. Tais inferências estão de acordo com os achados de Zubillaga et al. (2013). Eles demonstraram que quando a bola se encontrava nos setores de meio campo, o comprimento do espaço de jogo efetivo diminuía significativamente.

As sequências observadas para as três equipes vitoriosas, levando em consideração a variável sequência da equipe, reforçam a hipótese apresentada para a variável sequência adversária e denotam uma maior dificuldade de manutenção da posse de bola quando se encontram mais próximo do gol adversário, o que confirma os resultados do trabalho de Tenga et al. (2010c), cujas análises indicaram menor frequência de ações de posse de bola no terço ofensivo em comparação com o terço defensivo. Esses dados sugerem a existência de limitações espaciais no setor ofensivo, uma vez que as zonas que o compõem são as que proporcionam maior risco à baliza adversária.

As sequências relacionadas com a variável chute a gol podem ser justificadas por apresentar localizações próximas ao gol adversário e representar maior risco. Estudos anteriores corroboram esses achados, uma vez que consideram maiores as possibilidades de finalizar com êxito quando o portador da bola se encontra mais próximo da baliza, principalmente no corredor central (Castelo, 1996, Bezerra, 1995, Mombaerts, 1991, Wrzos, 1984). Entretanto, as equipes de Portugal e da França apresentam tais sequências apenas com os jogadores médios ofensivos. Possivelmente, isso ocorreu devido à dificuldade apresentada por essas seleções de

ultrapassar a última linha defensiva da equipe adversária. Por isso, dão mais chutes ao gol de longa distância.

## Conclusão

As seis equipes analisadas apresentaram sequências ofensivas de jogo com distintos padrões. Observando as três equipes vitoriosas, constata-se que a equipe da Grécia apresentou a característica predominante de fazer ações ofensivas com duração reduzida, poucos passes entre seus jogadores e procurar finalizar rapidamente. Essas características identificam-se com o método de jogo ofensivo contra-ataque, que é uma ação tática que consiste em, logo após conquistar a bola no meio campo defensivo, procurar chegar o mais rapidamente possível ao gol adversário, sem que o oponente tenha tempo para se organizar defensivamente. A equipe da Itália apresentou sequências curtas e pouco conclusivas, o que caracteriza uma grande variação de ações ofensivas e dificulta e/ou impossibilita a definição de padrões de jogo ofensivo para essa equipe. A equipe da Espanha apresentou a característica predominante de fazer ações ofensivas mais longas, dar passes entre vários jogadores e aguardar o surgimento de espaços e corredores vazios originados pelas movimentações dos adversários para depois avançar e efetuar as finalizações. Essas características se aproximam do método de jogo ofensivo ataque posicional, que é uma forma de ataque em que a fase de construção se revela mais demorada e elaborada e apresenta a transição defesa-ataque com predominância de passes curtos, desmarcações de apoio e coberturas ofensivas.

É importante ressaltar que no futebol, as equipes recorrem frequentemente a combinações de vários métodos de jogo ofensivo, não só ao longo da partida como na mesma sequência ou jogada.

Conclui-se que as equipes de futebol de rendimento superior podem privilegiar diferentes padrões e métodos de jogo ofensivo e, não obstante, ser vitoriosas. Ou seja, não foram identificados padrões que se revelassem mais eficazes do que outros. Desse modo, é de admitir que o mais importante, quanto às opções das equipes pelos diferentes métodos e padrões de jogo, é que o seu desempenho tático deve ter em conta o modelo de jogo específico adotado, bem como as características dos seus jogadores para lhe dar resposta.

## Conflitos de interesse

Os autores declaram não haver conflitos de interesse.

## Referências

- Afonso J. *Contributos da análise de jogo para o estudo da tomada de decisão da distribuidora em voleibol. Estudo aplicado em seleções nacionais de seniores femininos de elite*. Dissertação - Faculdade de Desporto da Universidade do Porto; 2008.
- Amaral R. *A modelação do jogo em futsal. Análise sequencial do 1x1 no processo ofensivo*. Dissertação - Faculdade de Desporto da Universidade do Porto; 2004.
- Anguera M. *Metodologia observacional*. In: Arnau J, Anguera M, Gómez J, editores. *Metodología de la investigación en ciencias del comportamiento*. Murcia: Secretariado de Publicaciones de la Universidad de Murcia; 1990. p. 125–236.

- Anguera M. Registro y análisis de datos al servicio de la comprensión de la complejidad en deportes de equipo. In: RA CL, editor. *Deportes de equipo: comprender la complejidad para elevar el rendimiento*. Barcelona: INDE; 2005. p. 127–42.
- Anguera M, Siguan M. *Metodología de la observación en las ciencias humanas*. 6ª ed. Madrid: Cátedra; 1997.
- Anguera M, Blanco VA, Mendo A. *La Metodología observacional en el deporte: conceptos básicos*. Lecturas, Educación Física y Deportes. 2000. Disponível em: <http://www.efdeportes.com/>
- Bakeman R, Quera V. *Análisis de la Interacción-Análisis Secuencial con SDIS y GSEQ*. Madri: RA-MA Textos Universitários; 1996.
- Barreira D. *Transição defesa-ataque em futebol: Análise Sequencial de padrões de jogo relativos ao Campeonato Português 2004/05*. Monografia - Faculdade de Desporto da Universidade do Porto; 2006.
- Bayer C. *O ensino dos desportos coletivos*. Lisboa: Dinalivro; 1994.
- Bezerra P. *Análise do comportamento motor do jogador com bola no futebol*. Estudo de uma equipa de alto rendimento no Mundial Sub-20. Dissertação - Faculdade de Desporto da Universidade do Porto; 1995.
- Caldeira N. *Estudo da relevância contextual das situações de 1x1 no processo ofensivo em futebol, com recurso à análise sequencial*. Dissertação - Faculdade de Desporto da Universidade do Porto; 2001.
- Canossa S, Garganta J, Lloret M, Argudo F, Fernandes R. *Caracterização da organização do processo ofensivo em polo aquático feminino de elite*. *Motricidade* 2009;5(2):1–15.
- Castelo J. *Futebol: a organização do jogo*. Lisboa: Edição do autor; 1996.
- Costa I, Garganta J, Fonseca A, Botelho M. *Inteligência e conhecimento específico em jovens futebolistas de diferentes níveis competitivos*. *Rev Port Cien Desp* 2002;2(4):7–20.
- Dugrand M. *Football de la transparence à la complexité*. 1 ed. Paris: PUF; 1989.
- Garay M, Mendo A. *La actividad física y el deporte en el marco científico*. Lecturas, Educación Física y Deportes. 2005 [acceso em 1 set 2012]. Disponível em: <http://www.efdeportes.com/>
- Garganta J. *Modelação táctica do jogo de futebol - Estudo da organização da fase ofensiva em equipas de alto rendimento*. Tese - Faculdade de Desporto da Universidade do Porto 1997.
- Garganta J. *A análise da performance nos jogos desportivos*. Revisão acerca da análise do jogo. *Rev Port Cien Desp* 2001;1(1): 57–64.
- Garganta J, Pinto J. *O ensino do futebol*. In: Graça A, Oliveira J, editors. *O ensino dos jogos desportivos*. Faculdade de Ciências do Desporto e de Educação Física do Porto; 1998. p. 95–136.
- Hernández Mendo A, Anguera M. *Estructura conductural en deportes sociomotores: hockey sobre patines*. Lecturas, Educación Física y Deportes. 2000 [acceso em 1 set 2012]; 5(21). Disponível em: <http://www.efdeportes.com/>
- Hughes M, Franks I. *Analysis of passing sequences, shots and goals in soccer*. *J Sports Sci* 2005;23(5):509–14.
- Mendo A. *Observación y deporte*. In: Anguera M, editor. *Observación en deporte y conducta cinésico-motriz: aplicaciones*. Barcelona: Universidad de Barcelona; 1999. p. 39–69.
- Mombaerts É. *Football - De l'analyse du jeu à la formation du joueur*. Paris: Actio; 1991.
- Paulis J, Mendo A. *Análisis secuencial en el fútbol de rendimiento*. *Psicothema* 2000;12(2):117–21.
- Peñas C, Anguera M. *Use of polar coordinates technique to study interactions among professional Soccer players*. *Rev Port Cien Desp* 2002;2(4):21–40.
- Peñas C, Anguera M. *Utilización del análisis secuencial en el estudio de las interacciones entre jugadores en el fútbol de rendimiento*. *Rev Psicol Deporte* 2003;12(1):27–37.
- Paulis J, Mendo A. *Observación y análisis de la acción de juego en el fútbol*. In: Garganta J, Suarez A, Peñas C, editors. *A investigação em futebol*. Universidade do Porto: Faculdade de Ciências do Desporto e de Educação Física; 2002. p. 79–83, *Estudos Ibéricos*.
- Peñas C, Anguera M, Acero M. *La acción motriz en los deportes de equipo de espacio común y participación simultánea*. In: Garganta J, Suarez A, Peñas C, editors. *A investigação em futebol*. *Estudos Ibéricos*. Porto: FCDEF-UP; 2002. p. 79–83, *Estudos Ibéricos*.
- Quera V. *Análisis secuencial*. In: Anguera M, editor. *Metodología observacional de la investigación psicológica*. 2. Barcelona: PPU; 1993. p. 355–61.
- Silva A. *Padrões de jogo no processo ofensivo em futebol de alto rendimento: análise dos jogos da segunda fase do campeonato do Mundo Coreia-Japão 2002*. Madri: Tese de Doutorado - Universidad Autónoma de Madrid; 2004.
- Silva J. *Modelação táctica do processo ofensivo em andebol*. Estudo de situações de igualdade numérica 7 vs. 7 com recurso à análise sequencial. Porto: Tese de Doutorado - Faculdade de Desporto da Universidade do Porto; 2008.
- Silva A, Bañuelos F, Garganta J, Anguera M. *Patrones de juegos en el fútbol de alto rendimiento*. *Análisis secuencial del proceso ofensivo en el campeonato del mundo Corea-Japón 2002*. *Cult Cienc Deporte* 2005;1(2):65–72.
- Tenga A, Ronglan LT, Bahr R. *Measuring the effectiveness of offensive match-play in professional soccer*. *Eur J Sport Sci* 2010a;10(4):269–77.
- Tenga A, Holme I, Ronglan LT, Bahr R. *Effect of playing tactics on achieving score-box possessions in a random series of team possessions from Norwegian professional soccer matches*. *J Sports Sci* 2010b;28(3):245–55.
- Tenga A, Holme I, Ronglan LT, Bahr R. *Effect of playing tactics on goal scoring in Norwegian professional soccer*. *J Sports Sci* 2010c;28(3):237–44.
- Wrzos J. *Football. La tactique de l'attaque*. Brakel: Broodecoorens; 1984.
- Zubillaga A, Gabbett TJ, Fradua L, Ruiz-Ruiz C, Caro Ó, Ervilla R. *Influence of ball position on playing space in Spanish elite women's football match-play*. *Int J Sports Sci Coach* 2013;8(4):713–22.