

**Impacto ambiental provocado pelo P em dietas suplementadas com enzima fitase e proteína ideal para suínos em crescimento: estudo do fluxo do P no metabolismo animal**

[*Environmental impact provoked by P in diets supplemented with phytase enzyme and ideal protein for growing pigs: study of the P flow in the animal metabolism*]

J.A. Moreira<sup>1</sup>, D.M.S.S. Vitti<sup>2</sup>, R.M. Patino<sup>3</sup>, T.S. Silva<sup>2</sup>, I.C. Bueno<sup>4</sup>, B. Berencheim<sup>2</sup>

<sup>1</sup>Universidade Federal do Rio Grande do Norte

Caixa Postal 1524

59072-970 – Natal, RN

<sup>2</sup>Centro de Energia Nuclear na Agricultura, CENA/USP

<sup>3</sup>Universidade de Sucre – Bogotá, Colômbia

<sup>4</sup>Faculdade de Zootecnia e Engenharia dos Alimentos – Pirassununga, SP

**RESUMO**

Avaliou-se a possibilidade de redução da concentração do fósforo inorgânico em dietas formuladas para suínos de acordo com o conceito de proteína ideal, utilizando-se um modelo experimental para o estudo do fluxo do P no metabolismo animal. Utilizaram-se 20 suínos machos castrados em delineamento em blocos ao acaso, com cinco tratamentos e quatro repetições. Os tratamentos corresponderam à adição de 0, 250, 500, 750 e 1000UF/kg de dieta. No primeiro dia da fase experimental, os animais receberam, por via endovenosa, uma solução radioativa com 7,4MBq de <sup>32</sup>P. No final do período experimental, os animais foram sacrificados e coletaram-se amostras de tecidos do músculo *Longissimus dorsi*, coração, fígado, rins e ossos. Pode-se reduzir em 50% a suplementação de P em dietas para suínos em crescimento adicionando-se 750UF/kg de dieta, em rações à base de milho e farelo de soja, balanceadas de acordo com o conceito de proteína ideal, diminuindo-se significativamente a excreção de P nas fezes.

Palavras-chave: suíno, fitase, diluição isotópica, fósforo, poluição ambiental

**ABSTRACT**

*The study was developed to evaluate a possible of reduction of the inorganic P concentration in diets formulated for pigs in agreement with the concept of ideal protein, using Lopes et al. model. Twenty male pigs were used in a randomized blocks design, with five treatments and four replicates. The animals were housed in metabolic cages for 17 days, being 10 days for adaptation and seven days for collection of feces and urine. Samples of blood were collected for five days. On the first day of the experimental phase, each animal was intravenously injected with 7.4 MBq <sup>32</sup>P. At the end of the experiment, the animals were slaughtered and samples of muscle (loin), heart, liver, kidney, and bones were collected. The supplementation in growing pigs can be reduced in 50% by adding 750UF/kg of diet in rations based in corn and soybean meal, balanced in agreement with concept of ideal protein, decreasing the P fecal excretion.*

*Keywords: swine, phytase, isotopic dilution, phosphorus, environmental pollution*

---

Recebido em 23 de julho de 2009

Aceito em 2 de agosto de 2010

E-mail: japmoreira@ufrnet.br

## INTRODUÇÃO

Na atualidade, os nutricionistas de animais monogástricos estão atentos à necessidade de maximizar a produtividade, minimizar os custos de produção e proteger o meio ambiente de elementos contaminantes (Santos, 2009).

Os dejetos de suínos, ricos em fósforo e nitrogênio, se depositados no ambiente, podem resultar em uma série de transtornos. O P, ao atingir as fontes de água, propicia o crescimento e desenvolvimento de plantas aquáticas, aumentando a competição entre esses vegetais e os animais aquáticos pela demanda em oxigênio, processo conhecido como eutrofização (Merten e Minella, 2002).

O nitrogênio pode ser transformado em nitrato e ser lixiviado para o lençol freático. A toxicidade dos nitratos é principalmente atribuível à sua redução a nitrito, e o maior efeito biológico dos nitritos em humanos é o seu envolvimento na oxidação da hemoglobina (Hb), a meta-hemoglobina (metHb), que pode provocar a meta-hemoglobinemia severa em recém-nascidos e adultos (WHO, 2004).

Os suínos são monogástricos e se alimentam exclusivamente de rações ricas em nutrientes como o P e o N, eliminando dejetos com alta concentração desses nutrientes (Oliveira et al., 2005; Moreira et al., 2009). Há várias alternativas capazes de amenizar esta situação, como manejo adequado de dejetos, uso de dietas balanceadas corretamente e uso de enzimas capazes de melhorar a digestibilidade dos nutrientes. Contudo, a retirada da suplementação de P inorgânico pode acarretar prejuízos no desempenho dos animais, mesmo quando as dietas são suplementadas com enzima fitase (Santos et al., 2008).

Normalmente as rações de suínos são compostas principalmente por milho e farelo de soja, alimentos excelentes, mas pobres em fósforo, cálcio e alguns aminoácidos. Para formular dietas capazes de atender às necessidades nutricionais dos animais, é necessária a suplementação dessas dietas com minerais, vitaminas e aminoácidos

sintéticos. Os monogástricos não aproveitam eficazmente o fósforo do fitato, sendo necessária a suplementação das dietas com fontes inorgânicas de P. A fitase é capaz de reagir com as moléculas de fitato e disponibilizar o P, outros minerais e aminoácidos para o metabolismo animal (Ludke et al., 2002).

Dietas balanceadas com farelo de arroz desengordurado rico em P podem atender às necessidades de suínos em crescimento, somente com a adição de enzima fitase, entretanto, em dietas compostas por milho e farelo de soja, isto não é possível (Moreira et al., 2004). A redução da concentração de nitrogênio nas dietas pode ser obtida pelo balanceamento de rações de acordo com o conceito de proteína ideal. Segundo esse conceito, as dietas devem ser suplementadas com uma mistura de aminoácidos ou proteínas com total disponibilidade de digestão e metabolismo, capaz de atender, sem excessos nem deficiências, às necessidades absolutas de todos os aminoácidos exigidos para o desenvolvimento do animal (Oliveira et al., 2005).

O objetivo desta pesquisa foi avaliar a possibilidade de redução da concentração do fósforo em dietas formuladas de acordo com o conceito de proteína ideal, utilizando-se o modelo de Lopes et al. (2001), para o estudo do fluxo do P no metabolismo de suínos.

## MATERIAL E MÉTODOS

Foram utilizados 20 leitões mestiços, machos castrados, com peso médio de 26,8kg, alojados em gaiolas metabólicas. Os tratamentos consistiram dos seguintes níveis de enzima fitase (Quantun Phytase): 0, 250, 500, 750 e 1000UF/kg de ração, correspondendo a 0, 0,01, 0,02, 0,03 e 0,04%, respectivamente.

As rações experimentais foram compostas principalmente por milho e farelo de soja, contendo 14% de PB e 3250kcal de energia metabolizável, suplementadas com aminoácidos (L-lisina, DL-metionina, L-treonina e L-triptofano), minerais e vitaminas, para atender às necessidades nutricionais de suínos na fase de crescimento, exceto em fósforo (Tab.1).

Tabela 1. Composição centesimal e calculada das dietas experimentais usadas para suínos em crescimento

Ingrediente (%)	Nível de enzima fitase, UF/kg de dieta				
	0	250	500	750	1000
Milho	84,03	84,03	84,03	84,03	84,03
Farelo de soja	13,50	13,50	13,50	13,50	13,50
Fosfato bicálcico	0,372	0,372	0,372	0,372	0,372
Calcário	0,64	0,64	0,64	0,64	0,64
Sal	0,365	0,365	0,365	0,365	0,365
<sup>1</sup> Premix mineral	0,10	0,10	0,10	0,10	0,10
<sup>2</sup> Premix vitamínico - 25	0,025	0,025	0,025	0,025	0,025
<sup>2</sup> Premix vitamínico - 41	0,025	0,025	0,025	0,025	0,025
Enzima fitase	0,00	0,01	0,02	0,03	0,04
Areia lavada	0,10	0,09	0,08	0,07	0,06
L-lisina (98,5%)	0,51	0,51	0,51	0,51	0,51
DL-metionina (99%)	0,11	0,11	0,11	0,11	0,11
L-treonina (98,5%)	0,18	0,18	0,18	0,18	0,18
L-triptofano (98,5%)	0,05	0,05	0,05	0,05	0,05
<sup>3</sup> Composição calculada	100,00	100,00	100,00	100,00	100,00
Energia metabolizável (kcal/kg)	3250	3250	3250	3250	3250
Proteína bruta	14,07	14,07	14,07	14,07	14,07
Lisina digestível (100)	0,89 (100)	0,89	0,89	0,89	0,89
Metionina digestível (30)	0,32 (36)	0,32	0,32	0,32	0,32
Metionina + cistina digestível (60)	0,54 (61)	0,54	0,54	0,54	0,54
Triptofano digestível (18)	0,16 (18)	0,16	0,16	0,16	0,16
Treonina digestível (65)	0,58 (65)	0,58	0,58	0,58	0,58
Arginina digestível (41)	0,73 (82)	0,73	0,73	0,73	0,73
Valina digestível (69)	0,54 (61)	0,54	0,54	0,54	0,54
Isoleucina digestível (55)	0,46 (52)	0,46	0,46	0,46	0,46
Leucina digestível (100)	1,22 (137)	1,22	1,22	1,22	1,22
Histidina digestível (33)	0,34 (38)	0,34	0,34	0,34	0,34
Fenilalanina digestível (50)	0,58 (65)	0,58	0,58	0,58	0,58
Fenilalanina + tirosina digestível (100)	0,98 (110)	0,98	0,98	0,98	0,98
Cálcio	0,40	0,40	0,40	0,40	0,40
Fósforo total	0,35	0,35	0,35	0,35	0,35
Fósforo disponível	0,16	0,16	0,16	0,16	0,16
Relação Ca/P	1,14/1	1,14/1	1,14/1	1,14/1	1,14/1
Fibra	2,44	2,44	2,44	2,44	2,44
Sódio	0,18	0,18	0,18	0,18	0,18

<sup>1</sup>Conteúdo/kg – Fe: 100g; Cu: 10g; Co: 1g; Mn: 40g; Zn: 100g; I: 1,5g; Se: 0,3g; excipiente q.s.p. 1000g.

<sup>2</sup>Conteúdo/kg – vit.A: 6.000.000UI; vit.D<sub>3</sub>: 1.500.000UI; vit.E: 15.000UI; vit.B<sub>1</sub>: 1,35g; vit.B<sub>2</sub>: 4g; vit.B<sub>6</sub>: 2g; ác. pantotênico: 9,35g; vit K<sub>3</sub>: 1,5g; ác. nicotínico: 20g; vit B<sub>12</sub>: 20g; ác. fólico: 0,6g; biotina: 0,08g; excipiente q.s.p. 1000g.

<sup>3</sup>Calculado de acordo com Rostagno et al. (2005).

As dietas, calculadas de acordo com o consumo metabólico ( $W^{0,75}$ ) e umedecidas na proporção de 1:1 água/ração, foram fornecidas aos animais em duas refeições diárias, às 7h30min e às 15h30min. Na fase de adaptação, os animais foram estimulados a consumirem o máximo de ração, e, na fase de coleta, visando evitar sobras, as quantidades de ração em cada tratamento foram baseadas no menor consumo dentre os

animais do bloco, obtido no período pré-experimental. A água foi oferecida à vontade.

O experimento foi desenvolvido no período de 17 dias, sendo 10 dias para adaptação e sete dias para coletas de sangue, fezes e urina. No primeiro dia da fase experimental, cada animal recebeu, por via endovenosa, 0,5mL de uma solução radioativa com 7,4MBq de <sup>32</sup>P. A

*Impacto ambiental provocado...*

solução radioativa, preparada de acordo com Vitti et al. (2006), consiste em fosfato de sódio ( $\text{Na}_2\text{H}^{32}\text{PO}_4$ ) livre de carregador e foi adquirida no Instituto de Pesquisas Energéticas Nucleares.

Após a aplicação do material radioativo, foram coletados diariamente, durante sete dias, 10mL de sangue, com o uso de tubos a vácuo heparinizados, em intervalos de 24 horas. No sétimo dia, os suínos foram sacrificados de acordo com a aprovação da Comissão de Ética em Experimentação com Animais do CENA para coleta de amostras de ossos (10<sup>a</sup> a 14<sup>a</sup> costela) e de tecidos moles (fígado, coração, rins e músculo *Longissimus dorsi*).

As análises bromatológicas das dietas foram realizadas de acordo com as recomendações da AOAC (Official..., 1980). Para a determinação do P inorgânico no plasma e nos tecidos, seguiu-se o método descrito por Fiske e Subbarow (1925). A atividade do radionuclídeo foi determinada por efeito Cerenkov, em

espectrômetro de cintilação líquida (Nascimento Filho e Lobão, 1977). O teor de P nas dietas foi calculado pelo método do vanádio molibdato (Sarruge e Haag, 1974), e os cálculos de atividades específicas ( $^{32}\text{P}/\text{P total}$ ) foram realizados conforme Lofgreen (1960).

O modelo de Lopes et al. (2001) foi constituído pelos compartimentos C-1, trato gastrointestinal; C-2, plasma; C-3, ossos e C-4, tecidos moles, sendo o fígado, coração, rins e músculos estudados em conjunto, de acordo com a proporção dos seus pesos (Fig. 1).

A descrição das variáveis representadas na Fig. 1 encontra-se na Tab. 2. As variáveis foram analisadas pelo PROC GLM do SAS/2000, para análise de regressão por polinômios ortogonais.

As equações usadas para calcular as variáveis da Tab. 2 encontram-se nos trabalhos de Lopes et al. (2001) e Moreira (2002).

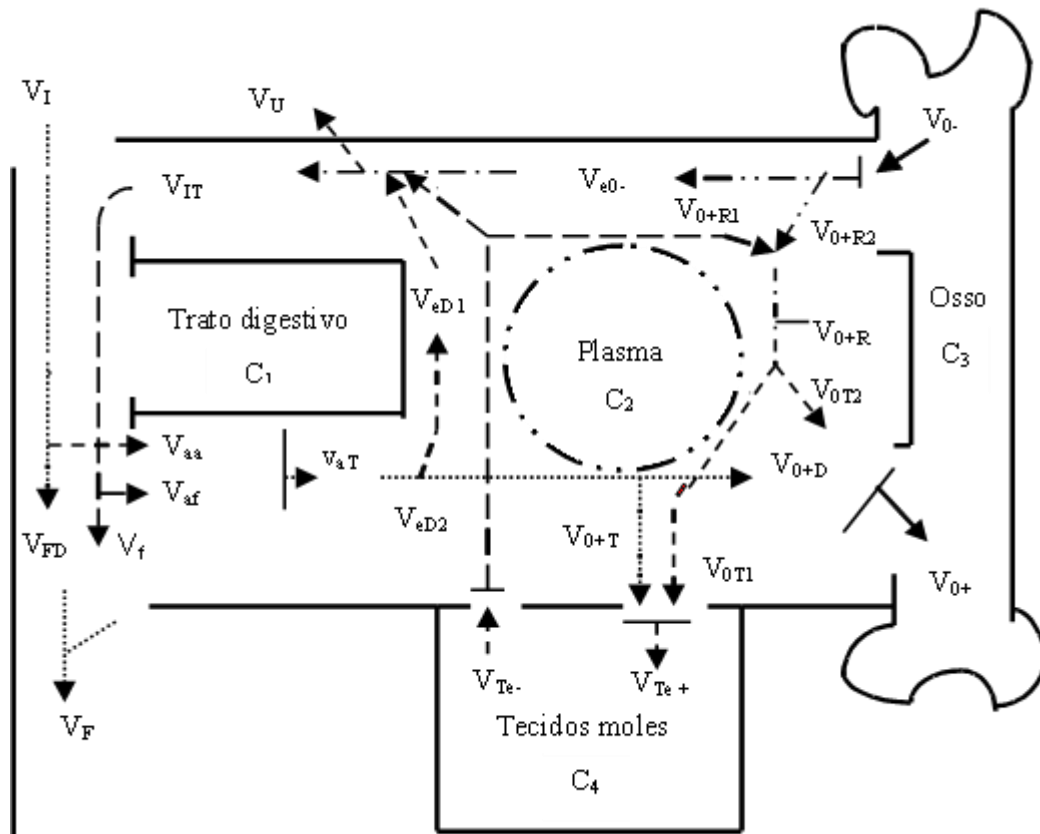


Figura 1. Modelo do fluxo do fósforo no metabolismo de suínos.

Tabela 2. Variáveis relacionadas ao metabolismo de P de acordo com o modelo de Lopes et al. (2001)

$V_I$	Quantidade de P ingerido
$V_F$	Perda total de P nas fezes
$V_f$	P endógeno fecal
$V_{FD}$	P nas fezes de origem dietética
$V_U$	Perda de P na urina
$V_{IT}$	P de origem endógena que chega ao trato gastrointestinal (TGI)
$V_{af}$	P endógeno reabsorvido no TGI
$V_{aT}$	Total de P absorvido
$V_{eD1}$	P do $V_{aT}$ que retorna ao TGI
$V_{eD2}$	P do $V_{aT}$ distribuído para os ossos e tecidos moles
$V_{O+T}$	P do $V_{aT}$ incorporado nos tecidos moles
$V_{O+D}$	P do $V_{aT}$ incorporado nos ossos
$V_{O+}$	P incorporado nos ossos
$V_{O-}$	P reabsorvido dos ossos
$V_{eO-}$	P reabsorvido dos ossos que retorna ao TGI
$V_{O+R1}$	P dos tecidos moles reciclado para os ossos e tecidos moles
$V_{O+R2}$	P dos ossos reciclado para os ossos e tecidos moles
$V_{O+R}$	Total de P reciclado para os ossos e tecidos moles
$V_{OT1}$	P do $V_{O+R}$ reincorporado nos tecidos moles
$V_{OT2}$	P do $V_{O+R}$ reincorporado nos ossos
$V_{Te+}$	P incorporado nos tecidos moles
$V_{Te-}$	P reabsorvido dos tecidos moles
$V_{eT-}$	P reabsorvido dos tecidos moles que retorna ao TGI

## RESULTADOS E DISCUSSÃO

Os parâmetros utilizados para avaliar o impacto dos níveis de enzima fitase no fluxo do P no metabolismo de suínos são apresentados na Tab. 3.

O P consumido não foi afetado pelos níveis de inclusão da enzima fitase ( $P > 0,05$ ). Esse resultado era esperado, pois, neste tipo de experimento, o consumo é padronizado. O P fecal de origem alimentar foi afetado pelos níveis de enzima fitase, apresentando um efeito quadrático negativo (Fig. 2), com tendência a reduzir o volume excretado até o nível de 831UF (ponto de mínima). Resultados similares também foram observados ao se avaliar a variável P total nas fezes. Estas observações confirmam as já descritas na literatura para demonstrar a ação da enzima fitase na degradação das moléculas de fitato (Figueirêdo et al., 2000; Moreira et al., 2004).

A adição de 750UF nas dietas permitiu uma redução de 36,42% da excreção fecal de P em comparação à dieta controle.

Quando os dejetos de suínos não são manejados de maneira adequada, podem chegar aos rios, provocando a eutrofização devido ao excesso de N e P. Alguns países já possuem legislação restritiva ao P, o que tem limitado a criação de animais monogástricos, assim a enzima fitase pode ser uma alternativa viável.

Estudando a relação entre os níveis de fitase (X) com a variável P Total absorvido ( $V_{aT}$ ) (Y), em que  $\hat{Y} = 80,10 - 0,101x + 0,00007x^2$ , observou-se efeito quadrático com resposta máxima no nível de 721UF (Fig. 2).

O P é absorvido no metabolismo animal por dois mecanismos, um por transporte ativo saturável e outro por transporte passivo não saturável. Nesse contexto, quando se aumenta a concentração de P no intestino delgado, ocorre também absorção passiva, provocada pela pressão do P nos sítios de absorção (Lopes, 1998). Esse efeito pode ser observado com a adição de altos níveis de fitase nas dietas.

*Impacto ambiental provocado...*

Tabela 3. Parâmetros relacionados ao metabolismo de P em suínos de acordo com o nível de fitase (UF/kg) incluído na dieta

Parâmetro	0	250	500	750	1000	C.V.
P consumido ( $V_i$ )	146,60	150,79	155,48	148,56	146,21	10,90
P fecal de origem alimentar ( $V_{FD}$ )*	73,62	63,08	51,36	46,81	51,04	17,47
P endógeno que chega ao TGI ( $V_{IT}$ )	14,92	19,90	27,31	22,04	21,61	33,75
P endógeno reabsorvido ( $V_{ar}$ )	7,40	12,05	18,19	15,01	14,07	41,76
P endógeno fecal ( $V_f$ )	7,52	8,45	9,22	7,03	7,56	29,76
P total nas fezes ( $V_F$ )*	80,64	71,53	60,59	53,84	58,58	16,21
P urina ( $V_U$ )*	0,17	1,30	1,56	5,74	4,89	86,58
Balço geral de P	65,79	77,96	84,28	89,28	82,75	19,49
P dietético absorvido ( $V_{aa}$ )	73,48	87,70	95,13	101,75	95,17	16,79
Total de P absorvido ( $V_{aT}$ )*	80,88	99,16	113,32	116,76	109,24	17,29
Fração não absorvida *	0,50	0,42	0,35	0,31	0,35	18,58
P do $V_{aT}$ que retorna ao TGI ( $V_{eD1}$ )*	9,57	13,96	21,25	19,78	19,12	33,64
P do $V_{aT}$ para os ossos e tec. moles ( $V_{eD2}$ )	71,56	85,20	92,06	96,98	90,12	16,43
P do $V_{aT}$ para os tecidos moles ( $V_{o+T}$ )*	1,57	3,07	3,69	3,64	4,60	29,71
P do $V_{aT}$ incorporado no osso ( $V_{o+D}$ )	69,99	82,13	88,38	93,34	85,52	16,36
P incorporado no osso ( $V_{o+}$ )	115,03	125,66	121,82	129,72	117,37	7,50
P reabsorvido do osso ( $V_{o-}$ )	50,81	50,52	40,87	43,97	38,79	34,15
Balço de P no osso	64,37	75,22	80,97	85,74	78,58	19,34
$V_{o-}$ para TGI e urina $V_{eO-}$	5,61	6,99	7,41	7,60	6,95	39,86
$V_{o-}$ para o osso e tecidos moles ( $V_{O+R2}$ )	45,04	43,52	33,49	36,37	31,83	35,67
$V_{Te-}$ para o osso e tecidos moles ( $V_{O+R1}$ )	0,94	1,47	1,37	1,47	1,65	35,42
$V_{O+R1}$ e $V_{O+R2}$ para osso e tecidos ( $V_{O+R}$ )	45,98	44,99	34,81	37,84	33,49	34,93
P reabsorvido dos tecidos moles que retorna ao TGI ( $V_{eT-}$ )*	0,16	0,25	0,30	0,31	0,35	39,66
$V_{O+R}$ reincorporado no osso ( $V_{OT2}$ )	45,05	41,91	33,44	36,37	31,83	32,89
$V_{O+R}$ reincorporado nos tecidos ( $V_{OT1}$ )	0,94	1,45	1,37	1,47	1,65	35,88
P incorporado nos tecidos ( $V_{Te+}$ )*	2,51	4,54	5,06	5,11	6,25	26,44
P reabsorvido dos tecidos ( $V_{Te-}$ )	1,09	1,72	1,68	1,78	2,01	34,74
Balço de P nos tecidos	1,42	2,82	3,38	3,33	4,24	31,87

\*Efeito quadrático ( $P < 0,05$ ).

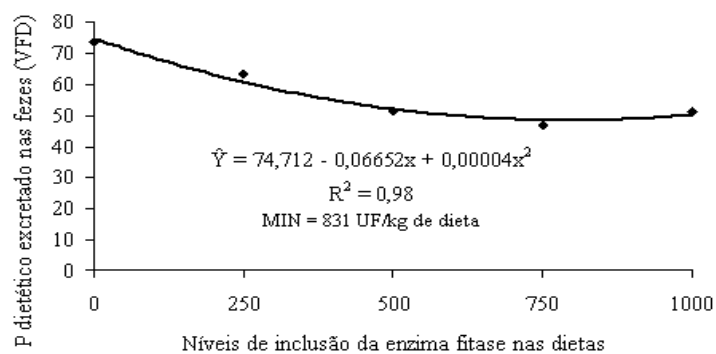


Figura 2. P dietético excretado nas fezes, segundo o nível de inclusão da enzima fitase à dieta.

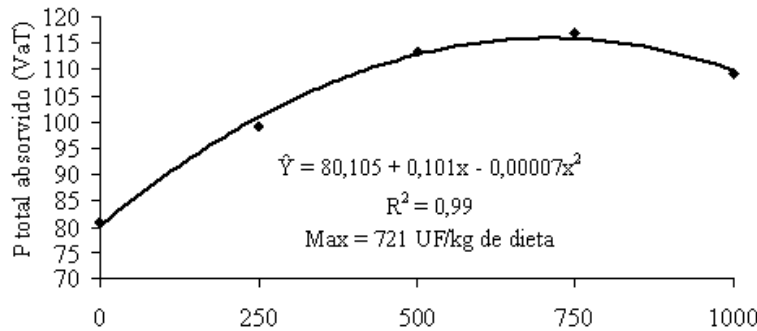


Figura 3. P total excretado (VaT) segundo o nível de inclusão da enzima fitase à dieta.

Os níveis crescentes de enzima fitase não afetaram o fluxo de P endógeno para o TGI ( $V_{IT}$ ), o P incorporado no osso ( $V_{O+}$ ) e o P reabsorvido dos ossos ( $V_{O-}$ ), assim como o P reabsorvido dos tecidos ( $V_{te-}$ ) e o balanço do P nos ossos e tecidos. Entretanto, entre os níveis de fitase estudados, o maior valor para o P incorporado no osso ( $V_{O+}$ ) foi observado no nível de 750 UF, confirmando o limite de resposta da enzima.

Da fração total do P absorvido (VaT), que compreende a entrada do P das dietas e a reabsorção do TGI, observou-se que uma parte

retornou como excreções obrigatórias (Fig. 4). Neste experimento, verificou-se que houve efeito quadrático similar ao observado para a excreção nas fezes em sentido inverso, mostrando que há um ajuste no metabolismo logo após a absorção para eliminar o excesso de P na corrente sanguínea. Isso demonstra que o P disponibilizado pela enzima fitase tem comportamento similar ao P inorgânico adicionado na dieta, comportamento já observado em trabalho de Lopes et al. (2001), que trabalharam com níveis crescentes de fosfato bicálcico para suínos.

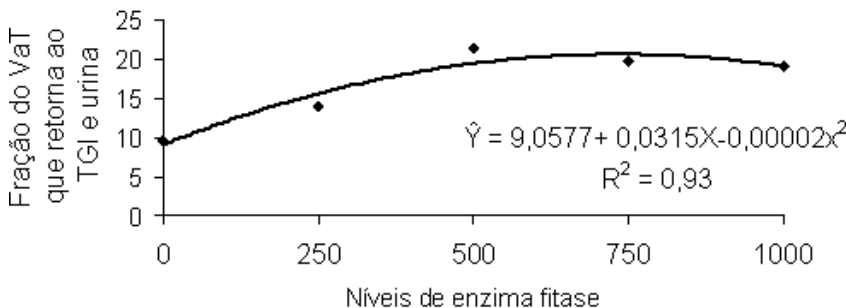


Figura 4. Fração do P total absorvida (VaT), que retorna ao TGI e urina (VeD1), segundo o nível de inclusão da enzima fitase à dieta.

Quanto ao P reabsorvido do osso ( $V_{O-}$ ), observaram-se valores maiores para os níveis de 0 e 250UF/kg de dieta. Em situações em que as dietas são deficientes em P, os mecanismos fisiológicos dos animais para o controle da concentração de P no sangue são acionados e promovem a reciclagem do P dos ossos, conforme observado neste experimento, justificando os valores elevados observados para o P reabsorvido do osso nestes níveis.

A enzima fitase interferiu, de forma linear (Fig. 5), no fluxo do P do sangue para os tecidos moles ( $V_{te+}$ ), contudo observou-se um menor refluxo no tratamento controle em comparação àqueles em que se utilizaram diferentes níveis de enzima fitase. Sendo assim, pode-se afirmar que há um nível obrigatório de refluxo e que somente após atingir esse nível o refluxo aumenta.

### Impacto ambiental provocado...

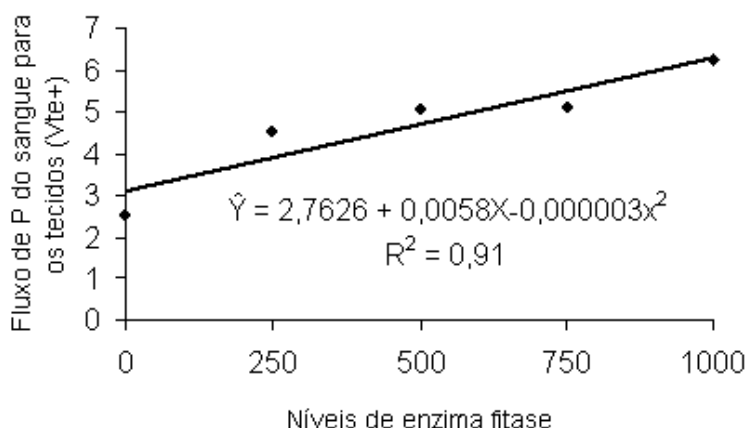


Figura 5. Fluxo do P do sangue para os tecidos (Vte<sub>+</sub>), segundo o nível de inclusão de enzima fitase à dieta.

A eliminação do P pela via urinária cresceu exponencialmente com os níveis crescentes de enzima fitase (Fig. 5). Comparando-se os valores obtidos entre o nível de 500 e 750UF/kg de dieta, observou-se aumento de mais de 300% na concentração de P urinário. Isso permite afirmar que houve sobra considerável de P no

metabolismo dos animais com a utilização dos níveis acima de 500UF, porém, do total de P consumido pelos animais do tratamento em que se utilizaram 750UF, apenas 5,6% foram excretados na urina, contra 46% da excreção do P de origem alimentar (VFD) e 7% do P endógeno fecal.

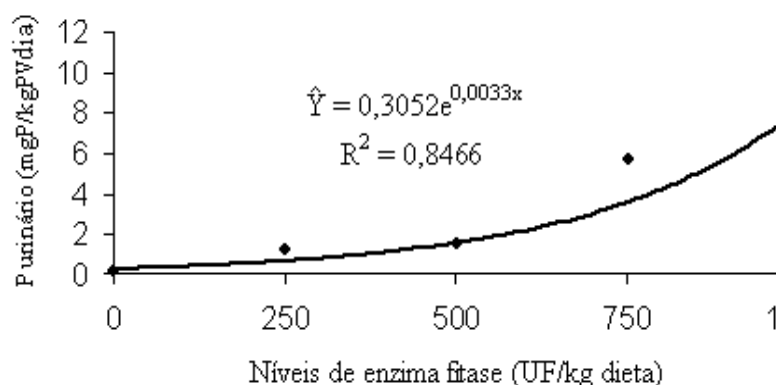


Figura 6. P urinário segundo o nível de inclusão da enzima fitase à dieta.

A excreção urinária pode ser um parâmetro para determinar o melhor nível de utilização da enzima fitase nas dietas de suínos, porém essa variável apresenta um coeficiente de variação muito alto.

O uso de dietas balanceadas, de acordo com o conceito de proteína ideal, permitiu redução de três pontos na PB. Oliveira et al. (2005), ao estudarem o balanço de N em suínos alimentados com diferentes níveis de PB, observaram que, para cada ponto reduzido na PB, ocorre

diminuição em aproximadamente 11% na excreção do N urinário.

O excesso do N das fezes e urina dos suínos eleva a quantidade de nitrogênio dos dejetos e aumenta os riscos para o meio ambiente, pois esse elemento pode ser transformado em nitrato e ser lixiviado para águas subterrâneas. Além disso, uma parcela considerável do N dos dejetos é liberada como amônia, substância volátil que exerce efeitos nocivos à saúde e ao desempenho dos suínos (Verstegen e Jongbloed, 2002).



## CONCLUSÃO

Pode-se reduzir em 50% a suplementação de P nas dietas para suínos em crescimento adicionando-se 750UF/kg de dieta, em rações à base de milho e farelo de soja balanceadas de acordo com o conceito de proteína ideal, diminuindo significativamente a excreção de P nas fezes.

## AGRADECIMENTOS

À Fundação de Amparo a Pesquisa do Estado de São Paulo, pelo apoio concedido a este projeto (FAPESP nº 06/57574-5 e 04/14532-5) e a ABVista Feed Ingredients, pela doação da enzima.

## REFERÊNCIAS BIBLIOGRÁFICAS

- FIGUEIRÊDO, A.V., FIALHO, E.T., VITTI, D.M.S.S. et al. Ação da enzima fitase sobre a disponibilidade biológica do fósforo, por intermédio da técnica de diluição isotópica, em dietas com farelo de arroz integral para suínos. *Rev. Bras. Zootec.*, v.29, p.177-182, 2000.
- FISKE, C.H., SUBBARROW, Y. The colorimetric determination of phosphorus. *J. Biol. Chem.*, v. 66, p.375-400, 1925.
- LOPES, J.B. *Avaliação da absorção real e das perdas endógenas de fósforo em suínos pela técnica de diluição isotópica*. 1998. 87f. Tese (Doutorado) - Centro de Energia Nuclear na Agricultura, Universidade de São Paulo, Piracicaba, SP.
- LOPES J.B.; VITTI, D.M.S.S.; ABDALLA, A.L. et al. Modelo do fluxo biológico do fósforo de fontes de fosfato em suínos, usando o <sup>32</sup>P como marcador. *Rev. Bras. Zootec.*, v.30, p.165-173, 2001.
- LOFGREEN, G.P. The availability of the phosphorus in dicalcium phosphate, bone meal, soft phosphate and calcium phytate for mature wether. *J. Nutr.*, v.70, p.58-62, 1960.
- LUDKE, M.C.M.M.; LOPEZ, J.; LUDKE, J.V. Fitase em dietas para suínos em crescimento: (i) impacto ambiental. *Cienc. Rural*, v.32, p.97-102.
- MERTEN, G.H.; MINELLA, J.P. Qualidade da água em bacias hidrográficas rurais: um desafio atual para a sobrevivência futura. *Agroecol. Desenvol. Rural Sustent.*, v.3, p.33-38, 2002.
- MOREIRA, J.A. *Radiofósforo nos estudos de biodisponibilidade e perdas endógenas, cinética nos tecidos e modelo biomatemático, associado ao desempenho de suínos alimentados com dietas contendo fitase*. 2002. 142f. Tese (Doutorado) - Centro de Energia Nuclear na Agricultura, Universidade de São Paulo, Piracicaba, SP.
- MOREIRA, J.A.; VITTI, D.M.S.S.; LOPES, J.B. et al. Fluxo biológico do fósforo no metabolismo de suínos alimentados com dietas contendo fitase. *Rev. Bras. Zootec.*, v.33, p.2066-2075, 2004.
- MOREIRA, J.A.; VITTI, D.M.S.S.; TEIXEIRA, A.O. et al. Fisiologia digestiva de suínos alimentados com rações contendo diferentes fontes de fósforo. *Rev. Bras. Zootec.*, v.38, p.676-678, 2009.
- NASCIMENTO FILHO, V.F.; LOBÃO, A.O. *Deteção de P<sup>32</sup> em amostras de origem animal e vegetal por efeito cerenkov, cintilação líquida e detector GM*. Piracicaba: CENA, 1977. 25p. (Boletim Científico, 48).
- OFFICIAL methods of analysis. 13.ed. Washington: AOAC, 1980. 1018p.
- OLIVEIRA, V.; FIALHO, E.T.; LIMA, J.A. F. et al. Teor de proteína no metabolismo do nitrogênio e da energia em suínos durante o crescimento. *Cienc. Agrotecnol.*, v.29, p.866-874, 2005.
- ROSTAGNO, H.S.; ALBINO, L.F.T.; DONZELE et al. *Tabelas brasileiras para aves e suínos: composição de alimentos e exigências nutricionais*. 2.ed. Viçosa: UFV, 2005. 186p.
- SARRUGE, J.R.; HAAG, H.P. *Análises químicas em plantas*. Piracicaba: ESALQ/USP, 1974. 56p.
- SANTOS, S.P.; NUNES, R.C.; LOPES, E.L. et al. Retirada do suplemento micromineral-vitamínico, redução de fósforo inorgânico e adição de fitase em rações de suínos na fase de terminação. *Cienc. Anim. Bras.*, v.9, p.663-671, 2008.

*Impacto ambiental provocado...*

SANTOS, S.P. Utilização de fitase na suinocultura. *Suino. Ind.*, ed.221, p.32-38, 2009.

WHO. Rolling revision of the WHO guidelines for drinking-water quality, Draft for review and comments. Nitrates and Nitrites in drinking-water. Genebra: WHO, 2004. Disponível em://[www.who.int/water\\_sanitation\\_health/dwq/chemicals/en/nitratesfull.pdf](http://www.who.int/water_sanitation_health/dwq/chemicals/en/nitratesfull.pdf)/. Acessado em 6 out. 2008.

VITTI, D.M.S.S.; ROQUE, A.P.; DIAS, R.S. et al. Metabolismo de cálcio em ovinos em crescimento sob suplementação com diferentes fontes de cálcio: aplicação e comparação de dois modelos matemáticos. *Rev. Bras. Zootec.*, v.35, p.2487-2495, 2006.

VERSTEGEN, M.W.A.; JONGBLOED, A.W. Crystalline aminoacids and nitrogen emission. In: D'MELLO, J.P.F. (Ed.). *Aminoacids in farm animal nutrition*. Wallingford: CAB International, 2002. p.449-458.