

ESTUDO COMPARATIVO FUNCIONAL E RADIOGRÁFICO PRELIMINAR DA ARTROPLASTIA TOTAL DO JOELHO COM COMPONENTE TIBIAL METAL-BACKED E ALL-POLYETHYLENE

A FUNCTIONAL AND ROENTGENOGRAPHIC PRELIMINARY COMPARATIVE STUDY USING METAL-BACKED AND ALL-POLYETHYLENE TIBIAL COMPONENTS IN TOTAL KNEE ARTHROPLASTY

Marco Antônio Percopo de Andrade¹, Juliano Rodrigues dos Santos², Luiz Gustavo Alves Gonzaga²,
Guilherme Moreira Abreu e Silva³

RESUMO

Objetivo: Descrever e comparar clínica e radiograficamente pacientes submetidos a artroplastia total do joelho (ATJ) com implantes tibiais tipo *all-polyethylene* (ALP) e *metal-backed* (MTB). **Métodos:** Pacientes submetidos a ATJ realizadas entre janeiro de 1998 e dezembro de 2004 foram agrupados de acordo com o tipo de implante recebido: *all-polyethylene* ou *metal-backed*. *Sessenta pacientes compareceram para a avaliação, totalizando 82 joelhos operados. Destes, 22 pacientes haviam sido submetidos a ATJ apenas com ALP (12 unilaterais e 10 bilaterais), 33 pacientes apenas com MTB (26 unilaterais e sete bilaterais) e cinco pacientes foram submetidos a ATJ com ALP em um joelho e MTB em outro joelho, assim divididos: Grupo 1 – 37 joelhos com ALP e Grupo 2 – 45 joelhos com MTB.* **Resultados:** Não houve diferença na avaliação clínica e funcional entre os grupos. A média de radioluscência no fêmur foi de 0,838mm para os pacientes do grupo 1 e 0,356mm para os pacientes do grupo 2 ($p = 0,049$). Para a tibia, na incidência AP, houve um valor médio de 2,703mm para o grupo 1 e de 0,733mm para o grupo 2 ($p = 0,000$). Na incidência em perfil, o valor médio de osteólise foi de 0,405mm para o grupo 1 e de 0,200mm para o grupo 2 ($p = 0,074$). **Conclusões:** Não houve diferença entre os grupos na avaliação clínica e funcional. Houve aumento da radioluscência nas artroplastias com ALP, tanto no fêmur na incidência em perfil quanto na tibia na incidência em AP. Nível de evidência IV – Estudo tipo série de caso.

Descritores – Joelho; Artroplastia; Radiografia

ABSTRACT

Objective: To evaluate and clinically and roentgenographically compare two populations who had undergone total knee arthroplasty (TKA) with *all-polyethylene* (ALP) and *metal-backed* (MTB) tibial components. **Methods:** Two groups of 40 patients underwent TKA between January 1988 and December 2004. Sixty patients showed up for evaluation, totaling 82 operated knees. From these, 22 patients had undergone TKA with only ALP (12 unilateral and 10 bilateral), 33 patients with only MTB (26 unilateral and 7 bilateral) and 5 patients had undergone both implants. The 82 operated knees were divided into two groups according to the type of tibial implant: Group 1 – 37 knees with ALP and Group 2 – 45 knees with MTB. **Results:** There was no clinical or functional difference in outcome between the studied groups. The measurement of radioluscent line in the femoral component averaged 0.838 mm in Group 1 and 0.356 mm in Group 2 ($p=0.049$). For the tibial component, in the AP view radioluscent line measurement averaged 2.703 mm in Group 1 and 0.733 mm in Group 2 ($p=0.000$); and in the lateral view, the average values were 0.405 mm in Group 1 and 0.200 mm in Group 2 ($p=0.074$). **Conclusions:** There was no difference in the functional or clinical outcomes between the groups. However, radioluscent line was observed more frequently in the ALP arthroplasty group, in the lateral view in the femoral component as well as the AP view of the tibial component. Level of evidence IV – case series study.

Keywords – Knee; Arthroplasty; Radiography

1 – Doutor em Medicina. Professor Adjunto da Faculdade de Medicina da UFMG. Coordenador do Serviço de Ortopedia e Traumatologia do HC/UFMG.

2 – Médico Residente em Ortopedia e Traumatologia do Serviço de Ortopedia e Traumatologia do HC/UFMG.

3 – Médico Ortopedista do Serviço de Ortopedia e Traumatologia do HC/UFMG.

INTRODUÇÃO

A artroplastia total do joelho promove o alívio da dor e melhora da função da articulação seriamente comprometida por processos degenerativos diversos⁽¹⁾. Alguns autores têm documentado a sua durabilidade e os fatores envolvidos na falha clínica e radiográfica dos implantes⁽²⁻⁴⁾. Dentre eles, destacam-se a seleção adequada do paciente, a escolha do implante e fatores de técnica cirúrgica, tais como o alinhamento do membro e dos implantes, o balanço ligamentar e a quantidade de ressecção óssea⁽¹⁾. Os debris de polietileno influem para o sucesso da artroplastia do joelho^(5,6), dada a complexidade do movimento articular⁽⁷⁾, sendo sua associação com osteólise bem documentada⁽⁸⁻¹⁰⁾.

O implante do tipo *all-polyethylene* foi largamente utilizado na fase inicial da artroplastia do joelho, mostrando excelentes resultados clínicos em estudos de longo prazo. Contudo, sua utilização diminuiu consideravelmente a partir do final dos anos 80, em favor do implante do tipo *metal-backed*⁽¹¹⁾, que foi introduzido na artroplastia total do joelho com o intuito de diminuir a soltura asséptica, melhorar a fixação e a função em longo prazo⁽¹²⁾, reduzindo o estresse na interface cimento-osso e, com isso, a soltura do componente tibial. Porém, com o implante do tipo *metal-backed*, criou-se uma nova interface: o polietileno e a base de metal, levando a investigações subsequentes acerca da qualidade desta nova interface⁽¹³⁻¹⁶⁾. Apesar da ampla aceitação da prótese tipo *metal-backed* e da indicação do implante *all-polyethylene* em pacientes de faixa etária mais alta e com menor demanda funcional, estudos isolados reconsideraram o uso do implante *all-polyethylene*, com a intenção de limitar os debris causados pela interface entre o polietileno e a base de metal⁽¹⁷⁾.

O objetivo do presente estudo é documentar e descrever os resultados de curto a médio prazo de pacientes sob a supervisão de um único cirurgião, tentando analisar e comparar aspectos radiográficos, clínicos e funcionais em relação a dois grupos de implantes tibiais: *metal-backed* e *all-polyethylene*.

MÉTODOS

Foram selecionados pacientes submetidos a artroplastia total do joelho (ATJ) cimentada primária entre janeiro de 1998 e dezembro de 2004 em uma instituição pública e duas instituições hospitalares privadas em Belo Horizonte, MG, sob a supervisão de um único cirurgião.

Oitenta pacientes foram convocados para avaliação clínico-radiológica transversal, sendo que 60 compareceram, totalizando 82 joelhos operados. Vinte e dois pacientes haviam sido submetidos a ATJ apenas com componente tibial ALP (12 unilaterais e 10 bilaterais), 33 pacientes haviam sido submetidos a ATJ apenas com componente tibial MTB (26 unilaterais e sete bilaterais) e cinco pacientes foram submetidos a ATJ com ambos os tipos de implantes, ALP em um joelho e MTB em outro joelho. O tipo de implante no momento da cirurgia não foi randomizado, sendo escolhido pelo cirurgião de acordo com a disponibilidade e escolha pessoal. Mesma técnica cirúrgica foi adotada, sendo realizada a colocação do componente patelar e preservação do ligamento cruzado posterior em todos os casos. A cimentação foi realizada em dois tempos, sendo cimentado o componente tibial isoladamente, seguido pela cimentação dos componentes femoral e patelar no mesmo momento. Subluxação anterior da tibia foi realizada em todos os casos, bem como eversão patelar e ressecção parcial da gordura de Hoffa.

Os joelhos operados foram divididos em dois grupos de acordo com o tipo de implante tibial: *grupo 1* – joelhos submetidos a ATJ com implante do componente tibial *all-polyethylene* (ALP) e *grupo 2* – joelhos submetidos a ATJ com componente tibial *metal-backed* (MTB). Portanto, o grupo 1 foi composto de 37 joelhos e o grupo 2, de 45 joelhos.

A prótese utilizada em todos os joelhos do grupo 1 foi da marca *Zimmer* (*The Zimmer Institute, Warsaw, IN*). Já com relação ao grupo 2, foram utilizadas próteses das marcas *Zimmer* (*The Zimmer Institute, Warsaw, IN*), *Johnson & Johnson* (*DePuy Orthopaedics, Inc. Warsaw, IN*) e *Aesculap* (*B. Braun Melsungen AG – Aesculap Inc.*).

Com relação à idade, a média foi de 72,2 anos (variando de 34 a 87 anos), com distribuição equivalente entre os dois grupos. A população feminina prevaleceu em ambos os grupos e não houve diferença estatística quanto ao lado operado em cada grupo, conforme mostra a Tabela 1.

O tempo mínimo de seguimento pós-operatório foi de dois anos e o máximo de 9,7 anos, com média de 5,2 anos para a população estudada, 4,5 anos para os pacientes ALP e 5,8 anos para os pacientes MTB (Tabela 2).

Foram aplicados o questionário funcional *The Hospital For Special Surgery Rating System*⁽¹⁸⁾ e o protocolo radiográfico *Total Knee Arthroplasty Roentgenographic Evaluation And Scoring System*⁽¹⁹⁾, ambos da *The Knee Society*.

Tabela 1 – Análise epidemiológica da população

		Grupo 1	Grupo 2
		37	45
N Idade	30-40	1	0
	40-50	2	1
	50-60	2	4
	60-70	9	7
	70-80	19	25
	80+	4	8
Sexo	Feminino	30	39
	Masculino	7	6
Joelho	Direito	18	23
	Esquerdo	19	22

A avaliação clínica e funcional contemplou as variáveis: dor, amplitude de movimento, estabilidade e função para caminhar e subir e descer escadas. Essas informações foram graduadas em um escore de 0 a 100 pontos para efeito de comparação estatística⁽¹⁸⁾.

A avaliação radiográfica recente consistiu das incidências: anteroposterior com apoio monopodálico (AP) e perfil com 30 graus de flexão (P). As mensurações incluíram o alinhamento do joelho e dos componentes femoral e tibial em ambas as incidências radiográficas. Não foi objetivo deste estudo a avaliação das linhas de radioluscência no componente patelar⁽¹⁹⁾.

Para a avaliação da osteólise foi aplicada a classificação topográfica que divide o componente femoral na visão radiográfica em perfil em sete zonas (zonas 1 e 2, situadas no flange anterior; zonas 3 e 4, na área posterior; zonas 5, 6 e 7, referentes à haste ou à porção central quando não havia haste). O componente tibial foi avaliado radiograficamente tanto no AP quanto no perfil e também foi dividido em sete zonas no AP (zonas 1 e 2, situadas no planalto medial; zonas 3 e 4, situadas no planalto lateral; zonas 5, 6 e 7, referentes à haste central) e três zonas no perfil (zona 1, anterior; zona 2, posterior; e zona 3, inferior)⁽¹⁹⁾ (Figura 1).

A avaliação da osteólise consistiu na observação, pelos autores, da presença de uma linha de radioluscência em cada uma dessas zonas na interface prótese-cimento ou cimento-osso, que foi quantificada em milímetros de espessura e, posteriormente, somada em todas as zonas de cada incidência radiográfica para efeito de comparação estatística.

Para comparar o grau de osteólise provocado pelos dois tipos de implantes foi usado o teste estatístico *U*

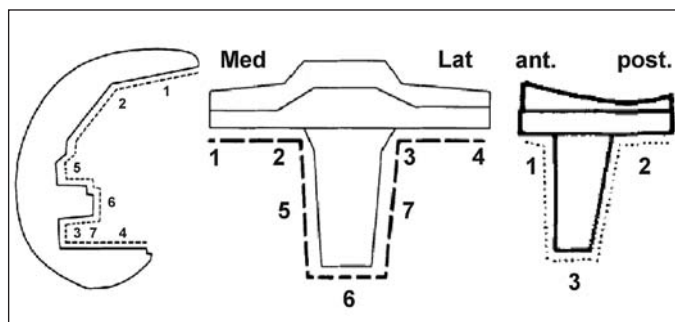


Figura 1 – Reprodução lateral do componente femoral (à esquerda), componente tibial em AP (centro) e perfil (à direita), divididos em zonas⁽¹⁹⁾

de Mann-Whitney. O teste *U* de Mann-Whitney é não-paramétrico, ou seja, não requer pressupostos sobre a distribuição subjacente aos dados e testa se duas amostras independentes foram retiradas de populações com médias iguais. O tratamento dos dados nesta análise foi feito sob a forma quantitativa, como suporte para verificação dos dados. O programa estatístico utilizado para o tratamento dos dados quantitativos foi o *SPSS 15.0 for Windows – Statistical Package for the Social Sciences (SPSS Inc, Chicago, IL)*. Variáveis contínuas, incluindo idade, duração do seguimento pós-operatório, escore funcional do paciente e do joelho, ADM e alinhamento radiográfico foram comparados. Com o intuito de verificar se a diferença existente entre as linhas radioluscentes entre os dois tipos de material (ALP e MTB) é significativa, realizou-se testes de hipóteses *U* de Mann-Whitney utilizando-se um nível mínimo de significância de 5% (Figuras 2 e 3).



Figura 2 – Estudo radiográfico do joelho pertencente ao grupo 1, no qual não se observam linhas nas incidências em AP e perfil. Neste caso foi utilizado enxerto ósseo autólogo devido à perda medial

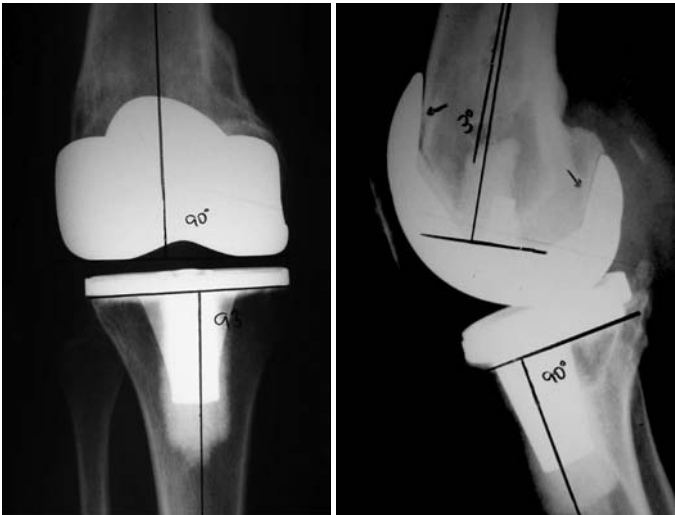


Figura 3 – Estudo radiográfico do joelho pertencente ao grupo 2, no qual observa-se radiolucência nas zonas 1 e 4 na incidência em perfil

RESULTADOS

Após uma média de 5,2 anos de seguimento pós-operatório (4,5 anos para os pacientes ALP e 5,8 anos para os pacientes MTB), não houve diferença na avaliação clínica e funcional nos grupos estudados ($p = 0,289$ para as médias de dor, $p = 0,068$ para as médias de amplitude de movimento e $p = 0,267$ para as médias de função) (Tabela 2).

Tabela 2 – Avaliação clínica e funcional dos grupos 1 e 2

	Grupo 1	Grupo 2	P-valor
N	37	45	
Tempo de avaliação (meses)*	54 ± 14 (24-92)	69 ± 26 (24-117)	
Dor*	40 ± 14 (10-50)	43 ± 13 (10-50)	0,289
ADM**	19 ± 4 (6-24)	21 ± (9-26)	0,068
Escore funcional*	63 ± 24 (15-100)	68 ± 22 (10-100)	0,267
Escore clínico*	81 ± 14 (46-98)	84 ± 14 (48-100)	0,208

*Média ± DP; **Para cada ponto, considera-se 5 graus de ADM

O alinhamento dos componentes femoral e tibial nas incidências em AP e perfil, além do ângulo total de valgismo do joelho na incidência em AP, foram medidos e comparados entre os dois grupos. Para o grupo 1, na incidência em AP, o valgismo do componente femoral foi de 92 ± 4 graus, a média do ângulo tibial foi de 89 ± 3 graus e o ângulo total de valgismo do joelho foi de 3 ± 5 graus. Na incidência em perfil, a média do ângulo de flexão femoral foi de 3 ± 2 graus e a média do ângulo tibial foi de 88 ± 3 graus (Tabela 3).

O grupo 2 apresentou na incidência em AP uma média de valgismo de 94 ± 4 graus, ângulo tibial de 88 ± 3 graus e ângulo total de valgismo do joelho de 4 ± 4 graus. Na incidência em perfil, a média do ângulo de flexão femoral foi de 3 ± 4 graus e do ângulo tibial foi de 88 ± 3 graus (Tabela 3).

Tabela 3 – Análise radiográfica do posicionamento dos componentes femoral e tibial e alinhamento do joelho pós-operado (média ± DP)

	Grupo 1	Grupo 2	P-valor
Valgismo femoral AP	92 ± 4 (82-100)	94 ± 4 (80-100)	0,112
Ângulo tibial AP	89 ± 3 (80-98)	88 ± 3 (78-93)	0,109
Ângulo total de valgismo	3 ± 5 (-8 -11)	4 ± 4 (-8 -12)	0,708
Flexão femoral perfil	3 ± 2 (0-12)	3 ± 4 (0-20)	0,209
Ângulo tibial perfil	88 ± 3 (80-94)	88 ± 3 (75-94)	0,866

Já para a avaliação da presença de radiolucência observados nos dois grupos, foi realizada comparação da média de radiolucência na radiografia do fêmur na incidência perfil e na da tíbia, nas incidências AP e perfil, conforme Tabela 4. Nenhum sinal de falha mecânica foi detectado no estudo, como luxação dos componentes ou da patela.

A comparação da média de radiolucência no fêmur para os dois grupos foi de 0,838mm para o grupo 1 e 0,356mm para o grupo 2 ($p = 0,049$).

Para a tíbia, na incidência AP, houve um valor médio de radiolucência de 2,703mm para o grupo 1 e de 0,733mm para o grupo 2 ($p = 0,000$). Na incidência em perfil, a média foi de 0,405mm para o grupo 1 e de 0,200mm para o grupo 2 ($p = 0,074$). Não foram observados defeitos ósseos extensos.

Tabela 4 – Análise da radiolucência em cada componente

		Grupo 1	Grupo 2	P-valor
N		37	45	
Radiolucência (mm)				
	Fêmur perfil*	0,838 ± 1,385 (0-7)	0,356 ± 0,802 (0-4)	0,049
	Tíbia AP*	2,703 ± 2,146 (0-8)	0,733 ± 1,405 (0-7)	0,000
	Tíbia perfil*	0,405 ± 0,686 (0-2)	0,200 ± 0,588 (0-3)	0,074

*Média ± DP

A avaliação da radioluscência em relação à classificação topográfica apresentou, no componente femoral do grupo 1, incidência de 32% na zona 1, 2% na zona 2, 10% na zona 3, 16,2% na zona 4 e 2% nas zonas 5, 6 e 7. No componente femoral do grupo 2 houve presença de 13,3% na zona 1, 4% nas zonas 2 e 3, 6% na zona 4 e 0% nas zonas 5, 6 e 7.

No componente tibial do grupo 1, na incidência em AP, houve taxa de radioluscência de 62,1% na zona 1, 48,6% na zona 2, 54,3% na zona 3, 62,1% na zona 4 e 0% nas zonas 5, 6 e 7. No componente tibial do grupo 2, na incidência em AP, a radioluscência verificada foi de 22,2% na zona 1, 4% na zona 2, 8% na zona 3, 15,5% na zona 4, 0% nas zonas 5 e 6 e 2% na zona 7. Na incidência em perfil, a radioluscência observada no grupo 1 foi de 24,3% na zona 1, 10,8% na zona 2 e 5% na zona 3. Na incidência em perfil do grupo 2, a presença de osteólise foi de 13,3% na zona 1, 4% na zona 2 e 2% na zona 3 (Figura 4).

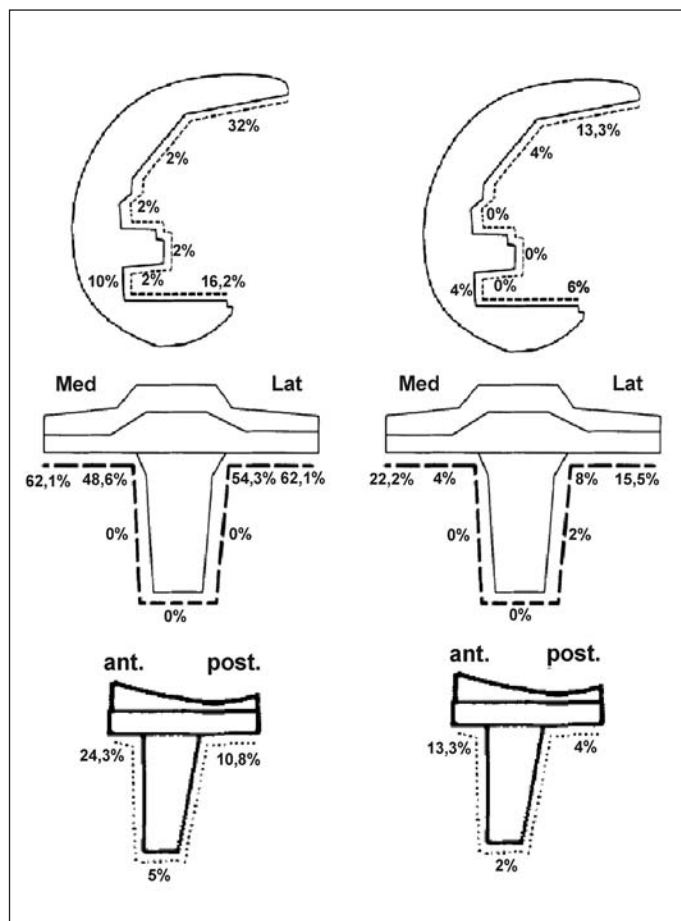


Figura 4 – Frequência e distribuição das linhas de radioluscência nos componentes femoral e tibial. Grupo 1 à esquerda e grupo 2 à direita. Abreviações – Med: medial; Lat: lateral; Ant: anterior; Post: posterior⁽¹⁹⁾

DISCUSSÃO

A osteólise é uma das principais causas de revisão tardia em ATJ devido à soltura asséptica⁽¹⁹⁾. Métodos de imagem para mensuração da osteólise na ATJ foram desenvolvidos recentemente, necessitando melhor aprimoramento e validação. O uso de radiografias em dois planos (AP e perfil) ainda continua a técnica mais utilizada para identificar osteólise (linhas de radioluscência com borda esclerótica). Teoricamente, linhas radioluscentes acima de 2mm e com padrão progressivo são consideradas como osteólise e são associadas à soltura dos componentes.

O presente estudo utilizou radiografias nas incidências AP e perfil. A dificuldade em determinar a extensão dessas linhas de radioluscência, através da projeção em duas dimensões de uma complexa geometria em três dimensões é um fator limitante do estudo. Engh *et al*⁽²⁰⁾ recomendam que os investigadores utilizem um único revisor das radiografias e reportem a concordância intraobservador antes de concluir a mensuração. A avaliação temporal dos joelhos operados também auxilia na identificação de cistos e osteopenia de desuso, fatores que confundem com osteólise⁽²⁰⁾. Alguns estudos têm sugerido o uso da tomografia computadorizada e da ressonância magnética como mapeamento da osteólise em três dimensões, porém os autores não sugerem o uso rotineiro dos mesmos, devendo ser indicados somente quando considerada a revisão da artroplastia em pacientes com discordância clínico-radiográfica ou para determinar a extensão real de grande área radioluscente, para o planejamento quanto à enxertia óssea e implantes mais adequados⁽²¹⁾.

O objetivo da introdução do MTB e da modularidade do componente tibial nas ATJ, em 1978, foi aumentar a transmissão de carga do implante ao planalto tibial, aumentar sua longevidade, facilitar sua implantação, bem como sua possível revisão. Porém, a formação dos debris de polietileno entre a superfície polietileno-metal decorrente da perda da estabilidade entre os dois módulos é reconhecidamente um fator negativo e que pode causar reabsorção óssea periprotética e soltura dos componentes na ATJ^(15,21,22).

O custo aproximadamente 30% a 50% maior dos componentes MTB, quando comparados ao ALP, deve corresponder a um incremento proporcional desses implantes no que concerne não somente aos resultados funcionais, mas também à sua durabilidade. Comparar duas populações semelhantes de pacientes que foram submetidos a ATJ com dois implantes distintos auxilia na obtenção da resposta⁽²³⁾.

Não foi observada diferença no desempenho clínico e funcional nos grupos avaliados. Na tentativa de se padronizar a avaliação clínica e funcional dos grupos foram selecionados dois escores consagrados na literatura. Todavia, os mesmos não incluíam as variáveis: diagnóstico, peso, altura, índice de massa corpórea e comorbidades, fatores que limitaram a avaliação. Ainda, por se tratar de um estudo transversal, a ausência de levantamento clínico e funcional pré-operatório impossibilitou maiores comparações, bem como associação das linhas radioluscentes com soltura dos componentes ou outro evento de relevância clínica. Udomkiat *et al*⁽²⁴⁾ selecionaram 96 pacientes de forma pareada com implantes *Apollo* (*Suzer Medical Orthopedic*) dos dois modelos (ALP e MTB), observando semelhança funcional e clínica entre os dois grupos durante dois anos de acompanhamento médio. Najibi *et al*⁽¹¹⁾, ao avaliarem 98 joelhos submetidos a artroplastia com estabilização posterior (metade ALP e metade MTB), não encontraram diferenças funcionais entre os grupos em 6,02 e 5,35 anos de seguimento médio, respectivamente. Havia, entretanto, maior número de indivíduos com menor demanda funcional no grupo com implantes ALP, o que não foi observado no presente estudo. Apel *et al*⁽²⁵⁾ e Rand⁽²⁶⁾, em acompanhamentos de oito e 10 anos, também observaram semelhança em escores funcionais nos dois grupos estudados.

Uma adequada técnica cirúrgica minimiza o processo de degradação do polietileno e a subsequente osteólise. O posicionamento incorreto dos implantes femoral e tibial nos planos coronal, sagital e axial pode dificultar a restauração do eixo mecânico do joelho operado, degradando precocemente o polietileno. Neste estudo, não houve diferença entre o posicionamento dos componentes e do eixo mecânico restaurados entre os grupos 1 e 2 (Tabela 3), operados pela mesma técnica adotada pelos autores. Udomkiat *et al*⁽²⁴⁾ obtiveram eixos mecânicos semelhantes entre os grupos ALP e MTB ($p = 0,19$), mensurados por radiografias simples realizadas durante a avaliação final do estudo, com eixo médio de $6,4 \pm 2,6$ graus de valgismo no grupo ALP e de $5,6 \pm 2,7$ de valgismo no grupo MTB, valores próximos dos encontrados neste estudo.

O desgaste do polietileno e, conseqüentemente, osteólise dos implantes, são dependentes de vários fatores independentes do tipo específico do componente tibial (ALP e MTB). Sabe-se que o desgaste do polietileno pode ocorrer de várias formas: desgaste por abrasão e adesão, fadiga do material e delaminação do mesmo^(27,28).

Outras variáveis, como uso ou não de cimento para fixação dos componentes, tipo e peso molecular do polietileno, tipo de esterilização (óxido de etileno e irradiação gama), técnica cirúrgica empregada, tipo de metal utilizado no componente femoral (cromo-cobalto *versus* zirconium), entre outros, são fatores que interferem de forma significativa no resultado final e, às vezes, pouco controlados pelos estudos analisados. Fhering *et al*⁽¹¹⁾ e McGovern *et al*⁽²⁹⁾ encontraram, em seus respectivos trabalhos, correlação entre o tempo de armazenamento (*shelf life*) e desgaste precoce do polietileno, principalmente quando este período foi maior que quatro anos. Devido ao caráter transversal deste estudo, não foi possível a avaliação dessas variáveis.

Neste estudo, verificou-se incidência aumentada de radioluscência nos componentes ALP. Segundo Ecker⁽³⁰⁾, as discretas linhas de radioluscência nos componentes não possuem significância clínica e não são sinal de falha iminente, dados confirmados por este estudo. O tempo de seguimento curto (média de 5,2 anos) limitou sua associação com possível desenvolvimento de osteólise com conseqüente soltura dos componentes nos grupos ALP e MTB. A identificação de radioluscência significativa (osteólise) requer um prazo maior de seguimento, motivo pelo qual os dois grupos continuarão sendo avaliados. Rand e Ilstrup⁽³¹⁾, utilizando a revisão como ponto final, verificaram sobrevida de 98% para o grupo MTB, comparado a 94% para o grupo ALP. Por outro lado, O'Rourke *et al*⁽⁹⁾, Rodriguez *et al*⁽³²⁾ e Ranawat *et al*⁽³³⁾ demonstraram, em estudos independentes, taxa de sobrevida entre 95% e 98% no grupo ALP, contra 90% a 94% no grupo MTB, em um acompanhamento que variou entre oito e 20 anos. Este estudo, como avaliação preliminar, demonstrou maior radioluscência nos joelhos operados com o componente tibial ALP. O seguimento de maior prazo deverá confirmar esta tendência.

A metodologia empregada neste estudo (estudo transversal) impossibilita inferir relação de causalidade entre as linhas de radioluscência e o diagnóstico de soltura asséptica, fato que estimulará o acompanhamento do grupo estudado no futuro.

CONCLUSÃO

Este estudo, após seguimento médio de 5,2 anos, observou maior incidência de radioluscência nos componentes femoral e tibial dos joelhos operados com implante *all-polyethylene*, sem correlação clínica e funcional.

REFERÊNCIAS

- Windsor RE, Scuderi GR, Moran MC, Insall JN. Mechanisms of failure of the femoral and tibial components in total knee arthroplasty. *Clin Orthop Relat Res.* 1989;(248):15-9.
- Grimer RJ, Karpinski MR, Edwards AN. The long-term results of Stanmore total knee replacements. *J Bone Joint Surg Br.* 1984;66(1):55-62.
- Knutson K, Lindstrand A, Lidgren L. Survival of knee arthroplasties. A nation-wide multicentre investigation of 8000 cases. *J Bone Joint Surg Br.* 1986;68(5):795-803.
- Ranawat CS, Boachie-Adjei O. Survivorship analysis and results of total condylar knee arthroplasty. Eight- to 11-year follow-up period. *Clin Orthop Relat Res.* 1988;(226):6-13.
- Lonner JH, Siliski JM, Scott RD. Prodromes of failure in total knee arthroplasty. *J Arthroplasty.* 1999;14(4):488-92.
- Sharkey PF, Hozack WJ, Rothman RH, Shastri S, Jacoby SM. Insall Award paper. Why are total knee arthroplasties failing today? *Clin Orthop Relat Res.* 2002;(404):7-13.
- Collier JP, Mayor MB, McNamara JL, Surprenant VA, Jensen RE. Analysis of the failure of 122 polyethylene inserts from uncemented tibial knee components. *Clin Orthop Relat Res.* 1991;(273):232-42.
- O'Rourke MR, Callaghan JJ, Goetz DD, Sullivan PM, Johnston RC. Osteolysis associated with a cemented modular posterior-cruciate-substituting total knee design: five to eight-year follow-up. *J Bone Joint Surg Am.* 2002;84-A(8):1362-71.
- Ries MD, Guiney W Jr, Lynch F. Osteolysis associated with cemented total knee arthroplasty. A case report. *J Arthroplasty.* 1994;9(5):555-8.
- Robinson EJ, Mulliken BD, Bourne RB, Rorabeck CH, Alvarez C. Catastrophic osteolysis in total knee replacement. A report of 17 cases. *Clin Orthop Relat Res.* 1995;(321):98-105.
- Najibi S, Iorio R, Surdam JW, Whang W, Appleby D, Healy WL. All-polyethylene and metal-backed tibial components in total knee arthroplasty: a matched pair analysis of functional outcome. *J Arthroplasty.* 2003;18(7 Suppl 1):9-15.
- Engh GA, Ammeen DJ. Epidemiology of osteolysis: backside implant wear. *Instr Course Lect.* 2004;53:243-9.
- Peters PC Jr, Engh GA, Dwyer KA, Vinh TN. Osteolysis after total knee arthroplasty without cement. *J Bone Joint Surg Am.* 1992;74(6):864-76.
- Parks NL, Engh GA, Topoleski LD, Emperado J. The Coventry Award. Modular tibial insert micromotion. A concern with contemporary knee implants. *Clin Orthop Relat Res.* 1998;(356):10-5.
- Engh GA, Lounici S, Rao AR, Collier MB. In vivo deterioration of tibial baseplate locking mechanisms in contemporary modular total knee components. *J Bone Joint Surg Am.* 2001;83-A(11):1660-5.
- Condit MA, Ismaily SK, Alexander JW, Noble PC. Backside wear of modular ultra-high molecular weight polyethylene tibial inserts. *J Bone Joint Surg Am.* 2004;86-A(5):1031-7.
- Rand JA, Trousdale RT, Ilstrup DM, Harmsen WS. Factors affecting the durability of primary total knee prostheses. *J Bone Joint Surg Am.* 2003;85-A(2):259-65.
- Insall JN, Dorr LD, Scott RD, Scott WN. Rationale of the Knee Society clinical rating system. *Clin Orthop Relat Res.* 1989;(248):13-4.
- Ewald FC. The Knee Society total knee arthroplasty roentgenographic evaluation and scoring system. *Clin Orthop Relat Res.* 1989;(248):9-12.
- Engh CA Jr, Sychterz CJ, Young AM, Pollock DC, Toomey SD, Engh CA Sr. Interobserver and intraobserver variability in radiographic assessment of osteolysis. *J Arthroplasty.* 2002;17(6):752-9.
- Vessely MB, Frick MA, Oakes D, Wenger DE, Berry DJ. Magnetic resonance imaging with metal suppression for evaluation of periprosthetic osteolysis after total knee arthroplasty. *J Arthroplasty.* 2006;21(6):826-31.
- Naudie DD, Ammeen DJ, Engh GA, Rorabeck CH. Wear and osteolysis around total knee arthroplasty. *J Am Acad Orthop Surg.* 2007;15(1):53-64.
- Gupta SK, Chu A, Ranawat AS, Slamin J, Ranawat CS. Osteolysis after total knee arthroplasty. *J Arthroplasty.* 2007;22(6):787-99.
- Udomkiat P, Dorr LD, Long W. Matched-pair analysis of all-polyethylene versus metal-backed tibial components. *J Arthroplasty.* 2001;16(6):689-96.
- Apel DM, Tozzi JM, Dorr LD. Clinical comparison of all-polyethylene and metal-backed tibial components in total knee arthroplasty. *Clin Orthop Relat Res.* 1991;(273):243-52.
- Rand JA. Comparison of metal-backed and all-polyethylene tibial components in cruciate condylar total knee arthroplasty. *J Arthroplasty.* 1993;8(3):307-13.
- Shanbhag AS, Bailey HO, Hwang DS, Cha CW, Eror NG, Rubash HE. Quantitative analysis of ultrahigh molecular weight polyethylene (UHMWPE) wear debris associated with total knee replacements. *J Biomed Mater Res.* 2000;53(1):100-10.
- Horikoshi M, Macaulay W, Booth RE, Crossett LS, Rubash HE. Comparison of interface membranes obtained from failed cemented and cementless hip and knee prostheses. *Clin Orthop Relat Res.* 1994;(309):69-87.
- McGovern TF, Ammeen DJ, Collier JP, Currier BH, Engh GA. Rapid polyethylene failure of unicondylar tibial components sterilized with gamma irradiation in air and implanted after a long shelf life. *J Bone Joint Surg Am.* 2002;84-A(6):901-6.
- Ecker ML, Lotke PA, Windsor RE, Cella JP. Long-term results after total condylar knee arthroplasty. Significance of radiolucent lines. *Clin Orthop Relat Res.* 1987;(216):151-8.
- Rand JA, Ilstrup DM. Survivorship analysis of total knee arthroplasty. Cumulative rates of survival of 9200 total knee arthroplasties. *J Bone Joint Surg Am.* 1991;73(3):397-409.
- Rodriguez JA, Bhende H, Ranawat CS. Total condylar knee replacement: a 20-year followup study. *Clin Orthop Relat Res.* 2001;(388):10-7.
- Ranawat CS, Flynn WF Jr, Saddler S, Hansraj KK, Maynard MJ. Long-term results of the total condylar knee arthroplasty. A 15-year survivorship study. *Clin Orthop Relat Res.* 1993;(286):94-102.