

# Avaliação do Programa Nacional de Fortalecimento da Agricultura Familiar: A Intenção de Pagamento do Crédito

## *Evaluation of Brazilian Family Farming Program: A Study on the Intention of Repaying the Agricultural Credit*

Francisco Eduardo de Castro Rocha<sup>\*,a</sup>, Francisco José Batista de Albuquerque<sup>b</sup>,  
Jorge Artur Peçanha de Miranda Coelho<sup>b</sup>, Mardonio Rique Dias<sup>b</sup> (*in memoriam*)  
& Maria Quitéria dos Santos Marcelino<sup>b</sup>

<sup>a</sup>Embrapa Cerrados & <sup>b</sup>Universidade Federal da Paraíba

### *Resumo*

Esta publicação faz parte de um estudo maior (Tese). Nela analisou-se a intenção de pagamento do crédito no contexto da avaliação do Programa Nacional de Fortalecimento da Agricultura Familiar (Pronaf) na Paraíba. A pesquisa foi executada com base na opinião dos beneficiários do Grupo A (Assentados) e B (Agricultores familiares) em duas etapas: (a) preliminar, para o levantamento de crenças e informações e (b) principal, para a medição dessas crenças. Para avaliar a intenção de pagamento, foi empregado o modelo Teórico da Ação Planejada de Ajzen (1991). Com base nesse modelo, a *Atitude*, a *Crença normativa* (componente da norma subjetiva) e a *Norma Subjetiva* foram, para o Grupo A, as variáveis preditoras que explicaram a *Intenção de pagamento de crédito*. Para o Grupo B, as dimensões *Atitude*, *Crença comportamental* (componente da atitude), *Crença normativa* (componente da norma subjetiva) e a *crença de controle* (componente da percepção de controle) influenciaram a *Intenção do pagamento de crédito*. A *Percepção de controle* não influenciou diretamente a *Intenção comportamental*, mas indiretamente essa variável é preditora do *Comportamento-alvo*.

*Palavras-chave:* Psicologia social; avaliação de programa; pagamento de crédito; teoria da ação planejada; Pronaf.

### *Abstract*

This publication is part of a major study (Thesis). In that thesis it was analyzed the intention of Pronaf's beneficiaries to repay the credit they have received. The *Pronaf* is a line of credit for small farmers implemented by the Brazilian Federal Government in 1996. Ajzen's Theory of Planned Behavior (1991) was used to evaluate the beneficiaries' intention in paying what they owned. In order to accomplish this evaluation, two studies were conducted. The first one (Preliminary Study) focused on the small farmer's beliefs about the program operation. The second (Main Study) focused on the measurement of these beliefs. Two beneficiary groups participated of the studies: Group A (agrarian reform settlers) and Group B (small farmers). According to Ajzen's model, for the participants of the Group A, the *Attitude*, the *Normative belief* (subjective norm component) and the *Subjective Norm* were positive significant predictors of the *Intention to repay the credit*. For the Group B, the *Attitude*, *Behavioral belief* (attitude component), *Normative belief* (subjective norm component) and *Control belief* (perceived behavioral control component) were positive significant predictors of the *Intention to repay the credit*. The *Perceived behavioral control* did not influence directly the *behavioral Intention*, but this variable indirectly predicts the *target behavior*.

*Keywords:* Social psychology; program evaluation; rural credit payment; theory of planned behavior; Pronaf.

A avaliação de programas é uma ferramenta de extrema utilidade e necessidade tanto para os administradores quanto para os políticos e para os cidadãos, porque permite melhor controle sobre a aplicação e o resultado das políticas públicas que se viabilizam por meio de projetos, planos e

programas. No Brasil é ainda escassa essa prática tão difundida em países política e economicamente mais desenvolvidos, que primam por melhor controle dos serviços públicos. Nesse contexto, a psicologia é pouco reconhecida como área de interesse para implementação dessas práticas. Este artigo tem a intenção tanto de mostrar na prática como é possível esse enfoque, quanto de chamar a atenção para o auxílio que a psicologia com suas teorias e métodos, pode dar aos estudos das políticas públicas.

Viabilizado por uma política pública, o Programa Nacional de Fortalecimento da Agricultura Familiar (Pronaf) tem como eixo orientador a intervenção estatal mediante a

\* Endereço para correspondência: Embrapa Cerrados, Planaltina, DF, Brasil, CEP 73301-970. Caixa Postal: 08223. Tel.: (061) 3388 9898. E-mail: rocha@cpac.embrapa.br  
Este artigo é parte da tese do primeiro autor, apresentada ao Programa integrado de Pós-Graduação da Universidade Federal da Paraíba (UFPB)/Universidade Federal do Rio Grande do Norte (UFRN) – Doutorado e, defendida em 2008 na UFPB.

concessão de crédito rural direcionado ao agricultor familiar. O Governo Federal lançou o Pronaf em 1996 para apoiar financeiramente atividades agropecuárias e não agropecuárias exploradas mediante emprego direto da força de trabalho do produtor rural e de sua família. Como consequência, espera-se a promoção do desenvolvimento rural sustentável e o fortalecimento da agricultura familiar por meio de seus beneficiários: os agricultores familiares, assentados, povos indígenas e pescadores, estruturados em cinco grupos de beneficiários, A, B, A/C, D e E (Amorim, 2003; Ferreira, 2007a, 2007b).

Por se caracterizar como um programa eminentemente de negócio, uma vez que o crédito é o foco mobilizador da sua dinâmica de funcionamento, o pagamento do Pronaf, tratado na forma de intenção comportamental, torna-se um dos indicadores centrais da avaliação do programa. Portanto, conhecer a relação do agricultor com o compromisso de pagar o crédito obtido serve como referência sobre o êxito ou fracasso do programa.

Pouco se conhece a respeito da avaliação do Pronaf do ponto de vista comportamental. Albuquerque (2002) salienta que a Psicologia Social, ciência focada no estudo do comportamento humano, ainda tem deixado de lado o conhecimento que envolve o ambiente rural, o que diferentemente ocorreu com a Sociologia e a Economia, que já incorporaram esse ambiente em seus estudos. Portanto, considera que essa ciência, no contexto da pesquisa psicossocial, constitui uma referência para a avaliação de políticas públicas com repercussão imediata sobre a correção de rumos de programas como o Pronaf.

Nessa perspectiva, um dos processos mais considerados para o estudo comportamental é o das crenças. Do ponto de vista de Rokeach (1981, p. 1) as crenças são inferências sobre estados de expectativas básicos; geralmente são expressas em termos daquilo que o indivíduo acredita, embora possam representar exatamente ou não aquilo em que ele acredita. Isto ocorre frequentemente por razões sociais ou pessoais constrangedoras, conscientes e inconscientes, que influenciam as pessoas a não verbalizar seu pensamento. Por exemplo, se um produtor diz que comprou uma “vaca embezerrada”, todos sabem que ele comprou uma vaca acompanhada de um bezerro. Se o mesmo produtor considerar que tal infra-estrutura é um curral ou um aprisco, todos já conseguem identificar o objeto a que ele se refere.

Geralmente, estudos de comportamentos que envolvem crenças são orientados por meio de teorias. O desenvolvimento de teorias passíveis de serem comprovadas empiricamente tornou-se a forma mais viável para se compreender os fenômenos comportamentais que regem a vida humana. Dentre os diferentes modelos existentes nesse campo de conhecimento, optou-se, neste estudo, pela Teoria da Ação Planejada (TAP) de Ajzen (1991), por melhorar se adequar ao comportamento de pagar o crédito.

A TAP originou-se como uma extensão da Teoria da Ação Racional (TAR), de Fishbein e Ajzen (1975). Ela foi elaborada em função da necessidade de se lidar com as limitações do modelo original no caso de comportamentos que não estão sob controle volitivo ou motivacional (Madden, Ellen, & Ajzen, 1992). Para isto, foi acrescentada a TAR

a variável *Percepção de Controle Comportamental*, semelhante aos conceitos de “auto-eficácia” de Bandura e “locus de controle” de Rotter (Conner & Armitage, 1998), como terceiro fator preditor da intenção comportamental, independentemente da *Atitude* e da *Norma subjetiva* (Figura 1).

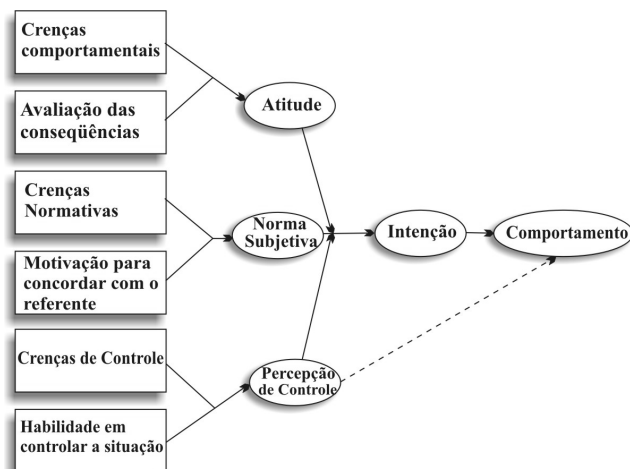


Figura 1. Modelo da Teoria da Ação Planejada (Ajzen, 1991)

A importância relativa de cada um desses fatores determinantes da intenção pode ser verificada por meio do cálculo do peso de cada uma destas variáveis em uma equação empírica. O modelo teórico permite a determinação, para cada ação estudada, do fator que mais contribui para a Intenção Comportamental.

A Intenção Comportamental, proporcional ao comportamento, é o resultado da soma ponderada da Atitude e da Norma Subjetiva.

A Atitude, isto é, predisposição para responder de alguma forma preferencial (ex., gostar ou não; ser a favor ou contra), é determinada pelas crenças que o agente possui na probabilidade de ocorrência de cada uma das consequências do comportamento, denominadas de crenças comportamentais. A consequência, avaliada numa dimensão entre ruim e boa, constitui, nesse processo, a avaliação dessas crenças. O produto da probabilidade de ocorrência de cada crença pela sua avaliação constitui a medida indireta da atitude em relação ao comportamento. Neste estudo, ter direito a outro empréstimo por ter pago em dia o Pronaf é uma vantagem que pode influenciar a intenção de pagamento.

A medida direta da Atitude é obtida da média aritmética das dimensões semânticas que a constituem. No caso do presente trabalho, estas são: “ruim–bom”, “não serve para nada – serve para alguma coisa”, “contra – a favor”.

A Norma Subjetiva é determinada com base na percepção do agente em relação à opinião de cada pessoa que é relevante ou referente para ele, formando o conjunto denominado de crenças normativas devido à sua natureza social, conforme explicação de Dias (1995), e de motivação para acatar ou concordar com as opiniões. O produto da crença na suposta opinião de cada referente pela motivação do agente para concordar constitui uma medida indireta da norma subjetiva. Em última instância, a inten-

ção de pagamento é determinada, por exemplo, pela opinião do cônjuge, pessoa respeitada para o agente em problemas desse tipo.

A medida direta da Norma Subjetiva é obtida de uma única questão, apresentada em uma escala probabilística do tipo “improvável – provável”.

A Percepção de Controle Comportamental, relacionada a algum tipo de oportunidade e de recursos disponíveis que um indivíduo pode ter, é determinada pelo produto das crenças de controle pela força da percepção de controle que facilita ou dificulta o desempenho do comportamento. Esse produto constitui uma medida indireta da percepção de controle comportamental.

Baseando-se no objeto do presente estudo, é possível exemplificar que a crença do agricultor na compra de uma vaca prenha, pelo preço de uma solteira, é o suficiente para ele pagar o financiamento com a venda do bezerro após o período de carência, o que caracteriza uma situação de percepção de controle. Nesse caso, a oportunidade é a base para o agricultor perceber que pode controlar a situação de pagamento do crédito.

A medida direta da Percepção de Controle Comportamental é obtida através de uma única questão, apresentada numa escala probabilística do tipo “improvável – provável”.

É importante observar que a linha tracejada, apresentada na Figura 1, indica a segunda versão da TAP, uma vez que em determinadas situações a Intenção comportamental pode ser predita diretamente pela Percepção de controle, sem ser mediada pela Atitude e/ou pela Norma subjetiva. Dependendo da situação, o indivíduo não chega nem a elaborar sequer um tipo de intenção. Da oportunidade apresentada, passa logo à ação.

Diante do exposto, objetivou-se neste estudo avaliar a intenção de pagamento de crédito com base no ponto de vista de beneficiários dos Grupos A e B do Pronaf, tomando como referencial teórico o modelo da Teoria da Ação Planejada (TAP).

O Grupo A de beneficiários do Pronaf é constituído por Assentados do Programa Nacional de Reforma Agrária cuja linha de crédito, de no máximo R\$18.000,00, é destinada à estruturação de suas unidades produtivas. Enquanto o Grupo B é formado por Agricultores familiares, descendentes de quilombolas, trabalhadores rurais, índios, ou pescadores com renda familiar anual bruta de até R\$ 2 mil, cuja linha de micro-crédito é destinada a investimentos de no máximo R\$1.500,00 (Banco Central do Brasil, 2007).

Optou-se por estudar a intenção comportamental, uma vez que a pesquisa não dispunha de tempo suficiente para medir posteriormente a ocorrência do comportamento de pagamento de crédito, principalmente no caso do Grupo A, em que seus integrantes possuem um extenso intervalo de tempo, incluindo o período de carência, para liquidar a dívida contraída.

### Método

A pesquisa, seguindo o modelo teórico indicado por Ajzen (1991), foi conduzida tendo como princípio norteador o

levantamento de crenças na etapa inicial do processo de investigação (Estudo I), e a medição dessas crenças no segundo momento (Estudo II).

### Estudo I

#### Método

*Delineamento* – inicialmente foram levantadas as crenças dos beneficiários sobre o Pronaf por meio de um delineamento correlacional, com amostragem não probabilística, considerando as quatro Mesorregiões da Paraíba: Mata Paraibana, Agreste Paraibano, Borborema e Sertão Paraibano. Procurou-se equilibrar o número de participantes conforme sua origem: se assentados ou agricultores familiares.

Além disso, este estudo serviu de base para a elaboração de um instrumento quantitativo que pudesse ser representativo dessas crenças e ao mesmo tempo permitir a sua aplicação a um elevado número de beneficiados pelo programa.

*Participantes* – fizeram parte do estudo 53 beneficiários do Pronaf (Grupo A,  $n = 27$  e Grupo B,  $n = 26$ ), sendo selecionados preferencialmente os mais antigos, para garantir em quantidade e qualidade as informações mais estratégicas.

*Instrumento* – foi elaborado um instrumento constituído de 20 perguntas abertas, com foco na avaliação do Pronaf e na intenção de pagamento de crédito. As questões pertinentes à intenção de pagamento de crédito foram: “(16) Apesar de todas as dificuldades que o(a) Sr.(a) tem enfrentado, que saída o(a) Sr.(a) tem encontrado para pagar o Pronaf?”; “(17) Na sua opinião, o que o(a) Sr.(a) ganha pagando em dia o Pronaf?”; “(18) O que o(a) Sr.(a) perde pagando em dia o Pronaf?”; “(19) Quem o(a) Sr.(a) conhece, que acha que o(a) Sr.(a) deve pagar o Pronaf?” e “(20) Quem o(a) Sr.(a) conhece, que acha que o Sr. não deve pagar o Pronaf?” Além destas, também constaram questões biodemográficas.

*Procedimentos* – considerando que grande parte dos respondentes era composta de pessoas analfabetas funcionais, o instrumento foi aplicado individualmente, na forma de entrevista aberta, em assentamentos e comunidades de agricultores familiares de baixa renda.

*Análise das respostas* – as respostas foram organizadas e analisadas por meio da análise de conteúdo, conforme modelo de Bardin (2004), da seguinte forma: (a) Listagem de todas as crenças e referentes emitidos pela amostra; (b) Recorte das Unidades de Contexto Elementar (UCEs); (c) Agrupamento das UCEs de significado semelhante; (d) Organização das UCEs de significado semelhantes em categorias, subcategorias, unidades temáticas; e (e) Contagem da frequência, por subcategoria, com que cada crença comportamental, de controle e referente foi eliciada para cada comportamento.

As Tabelas 1, 2 e 3 se relacionam às crenças comportamentais, normativas e de controle, resultantes da análise de conteúdo das transcrições do instrumento.

Tabela 1

*Crenças Comportamentais Modais Salientes Relativas ao Pagamento de Crédito*

Item	Crenças comportamentais modais salientes <sup>1</sup>	<i>f</i>	%
1	Por ter direito a obter mais crédito, empréstimo	50	38,46
2	Por ter abatimento, desconto, rebate	36	27,69
3	Por conseguir confiança, apoio do governo	15	11,54
4	Por ficar com o nome limpo	9	6,92
5	Por se sentir realizado, com dever cumprido	5	3,85
6	Outras crenças idiossincráticas com frequência abaixo de 5	15	11,54
Total de crenças modais salientes emitidas <sup>2</sup>		115	100
Total de crenças emitidas 130			

*Nota.* <sup>1</sup> Obtidas em resposta à questão: “Na sua opinião, o que o(a) Sr.(a) ganha pagando em dia o Pronaf/quais as vantagens?” (*n*=53). <sup>2</sup> Corresponde a 88% do total das crenças enunciadas.

Tabela 2

*Crenças Normativas Modais Salientes Relativas ao Pagamento de Crédito*

Item	Referentes modais salientes <sup>1</sup>	<i>f</i>	%
1	Família	48	28,57
2	Banco	28	16,66
3	Assentado	21	12,50
4	Agricultor	13	7,74
5	Emater	13	7,74
6	Associação	11	6,55
7	Outras crenças idiossincráticas com frequência abaixo de 5	34	20,24
Total de crenças modais salientes emitidas <sup>2</sup>		134	100
Total de crenças emitidas 168			

*Nota.* <sup>1</sup> Obtidas em resposta à questão: “Quem o(a) Sr.(a) conhece, que acha que o(a) Sr.(a) deve pagar o Pronaf?” (*n*=53). <sup>2</sup> Corresponde a 80% do total das crenças enunciadas.

Tabela 3

*Crenças de Percepção de Controle Modais Salientes Relativas ao Pagamento de Crédito*

Item	Crenças de controle modais salientes <sup>1</sup>	<i>f</i>	%
1	Produzir animais, como gado, bode, ovelha e seus produtos	92	55,76
2	Planejar, como por exemplo, juntar dinheiro	17	10,30
3	Ser uma pessoa atuante, esforçada, trabalhadora	15	9,09
4	Prestar serviços e fazer negócios não agrícolas	13	7,88
5	Produzir produtos agrícolas como arroz, feijão, milho, frutas	12	7,28
6	Outras crenças idiossincráticas com frequência abaixo de 5	16	9,69
Total de crenças modais salientes emitidas <sup>2</sup>		149	100
Total de crenças emitidas 165			

*Nota.* <sup>1</sup> Obtidas em resposta à questão: “Apesar de todas as dificuldades que o(a) Sr.(a) tem enfrentado, que saída o(a) Sr(a) tem encontrado para pagar o Pronaf?” (*n*=53). <sup>2</sup> Corresponde a 90% do total das crenças enunciadas.

Para selecionar as crenças e os referentes modais salientes relacionados à intenção comportamental, foi adotado o critério da frequência mínima, cujo valor fosse igual ou maior que um percentual superior a 75% do total das crenças eliciadas.

Uma vez selecionadas as crenças modais salientes relativas à intenção de pagamento de crédito, seguiu-se para o próximo estudo, o principal, focado na medição dessas crenças.

## Estudo II

### Método

**Delineamento** – utilizou-se um delineamento correlacional, com amostragem não probabilística, por quotas. As duas quotas foram definidas de acordo com os seguintes critérios: uma delas refere-se aos assentamentos dos beneficiários do Grupo A e comunidades de produtores do Grupo B que residem no mesmo município, localizados na região mais próxima ao litoral (Agreste Paraibano). A outra quota é relativa aos assentamentos e comunidades da região mais interiorana (Sertão Paraibano), excluindo-se os assentamentos e comunidades das Mesorregiões Mata Paraibana e Borborema por se preferir analisar os grupos extremos em termos edafoclimáticos.

**Participantes** – fizeram parte deste estudo 400 beneficiários do Pronaf, sendo 200 Assentados do Grupo A e 200 Agricultores familiares do Grupo B, do Estado da Paraíba. Em relação aos Assentados, 91% dos responsáveis pelo financiamento foram do sexo masculino e 9% do sexo feminino; com idades variando entre 23 e 70 anos ( $M=46$ ,  $DP=11,99$ ); 52,5% analfabetos, 43% com ensino fundamental incompleto, 76,5% com família de 1 a 7 filhos e 91,5% com propriedade de 6 a 20 ha. No que diz respeito aos Agricultores familiares, 58% dos responsáveis foram do sexo masculino e 42% do sexo feminino; com idades variando entre 20 e 84 anos ( $M=44$ ,  $DP=13,68$ ); 29,5% analfabetos, 56% com ensino fundamental incompleto, 90,5% com família de 0 a 7 filhos e 46% com propriedade de 0 a 1 ha.

**Instrumento** – o instrumento quantitativo utilizado para a medição dessas crenças foi elaborado com base nas crenças modais salientes identificadas no Estudo I. Para tanto, foram objetos de medição: as *atitudes*, a *norma subjetiva* e a *percepção de controle* dos beneficiários do Pronaf A e B em relação ao comportamento de: (a) pagamento de crédito; (b) suas avaliações no que se refere às consequências desse comportamento e (c) a intensidade de suas crenças comportamentais, normativas e de controle.

O critério utilizado para medir as crenças que influenciam a intenção de pagamento do crédito é o valor do escore dado na escala tipo *Likert*, variando de 1 a 7, com o ponto médio igual a 4. Constitui um exemplo de item do instrumento: “O(a) Sr.(a) acha que, dependendo da situação, pagar em dia o Pronaf é ruim, ±, bom?”

**Procedimentos** – considerando que grande parte do grupo de respondentes era composta de pessoas analfabetas funcionais, um instrumento específico foi desenvolvido e aplicado, na forma de entrevista individual, em assentamentos e comunidades de agricultores familiares de baixa renda. Para aumentar a precisão das respostas e minimizar o efeito da desajustabilidade social, antes de se iniciar a entrevista propriamente dita, foram efetuados os seguintes procedimentos: (a) apresentação do entrevistador; (b) apresentação dos objetivos da pesquisa; (c) foco da entrevista: foi solicitado aos participantes que as respostas fossem dadas somente em função dos investimentos do Pronaf. Assim, o efeito de outros programas e benéficos não deve-

ria ser considerado ou incluído nessa avaliação; (d) aspectos éticos: considerando-se que a pesquisa envolve seres humanos, os participantes foram informados a respeito de seus procedimentos, do anonimato da sua colaboração, da não-existência de resposta errada ou certa, bem como da confidencialidade de suas respostas.

Depois da coleta dos dados, foi gerado um banco de dados, utilizando-se o pacote estatístico SPSS (*Statistical Package for the Social Sciences*) versão 11.5. Em seguida foi realizada a análise dos dados com utilização do pacote AMOS 4.0 (*Analysis Moment Structures*).

**Análise dos dados** – para testar o modelo teórico e identificar qual das variáveis antecedentes melhor explica a variável critério, intenção de pagamento do crédito, foi empregada a técnica da modelagem por equação estrutural (SEM), por meio do procedimento de estimação de máxima verossimilhança (*Maximum Likelihood, ML*).

## Resultados e Discussão

De acordo com a Teoria da Ação Planejada, de Ajzen (1991), as variáveis exógenas *Crenças comportamentais*, *Crenças normativas* e *Crenças de controle* são determinantes das variáveis mediadoras *Atitude*, *Norma Subjetiva* e *Percepção de controle*, que conjuntamente explicam a variável critério *Intenção comportamental*.

Essa teoria foi testada no contexto da análise confirmatória de dados, por meio da modelagem de equações estruturais, em que se pode observar uma série de relações causais em um diagrama de caminhos.

### Grupo A e B

Na Figura 2, são apresentados os dados globais referentes aos Grupos A e B.

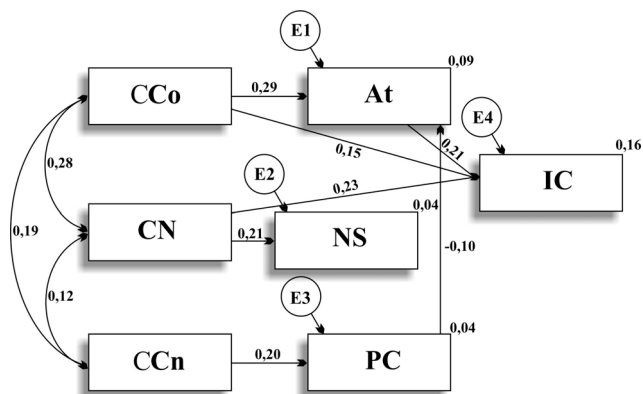


Figura 2. Modelo das relações entre a *Atitude* (At), *Crença Comportamental* (CCo), *Norma Subjetiva* (NS), *Crença Normativa* (CN), *Percepção de Controle* (PC), *Crença de Controle* (CCn) e a *Intenção Comportamental* (IC) para os beneficiários dos Grupos A e B

Nota.  $[\chi^2/df = 1,82; GFI = 0,98; RMR = 0,05; RMSEA = 0,05 (IC_{90} = 0,02 \text{ e } 0,08); CFI = 0,94]$ .

As seguintes variáveis tiveram efeitos significativos: a *Atitude*, a *Crença comportamental* (componente da atitude-

de) e a *Crença normativa* (componente da norma subjetiva) influenciaram diretamente a *Intenção comportamental*. A *Crença de controle* influenciou a *Percepção de controle*, que por sua vez influenciou a *Atitude*. Exemplificando: a *Crença comportamental* de pagar juros mais baixos por efetuar o pagamento em dia influencia a atitude de pagar, que também determina a intenção de resgatar o empréstimo.

Observou-se ainda a existência de co-variância entre os três construtos exógenos: a *Crença comportamental* co-variou com a *Crença de controle* e com a *Crença normativa* que, por sua vez, co-variou com a *Crença de controle*. Exemplificando: a *Crença comportamental* de pagar juros baixos correlacionou-se, tanto com a *Crença de controle* de lidar com animais e seus produtos para quitar a dívida quanto com a *Crença normativa* de que o cônjuge do beneficiário acha que ele deve pagar em dia a prestação do banco. Esta última também interagiu positivamente com a referida *Crença de controle*.

A estimação dos parâmetros foi realizada por meio do procedimento de estimação de máxima verossimilhança (MLE). Os índices de ajuste do modelo aos dados [ $\chi^2/g.l = 1,82$ ;  $GFI = 0,98$ ;  $RMR = 0,05$ ;  $RMSEA = 0,05$  ( $IC_{90} = 0,02$  e  $0,08$ );  $CFI = 0,94$ ]. Esses indicadores possibilitam afirmar que o modelo proposto ajusta-se aos dados da amostra estudada. No entanto, ressalta-se o efeito explicativo da *Percepção de controle* em relação à *Atitude* e, indiretamente, à *Intenção comportamental*. Nesse caso, à medida que aumenta a *Percepção de controle* diminui a necessidade de considerar a *Atitude* em relação à *Intenção de pagamento do crédito*. A oportunidade e os recursos para o pagamento do crédito são fatores tidos como vantagens. No entanto, nesse contexto, eles são mais fortemente percebidos, isto é, quanto maior for a percepção dos beneficiários de que eles têm o controle da situação, menos estes se importam com fatores, como por exemplo, ser contra ou a favor de pagar a dívida ao banco. Para que questionar, se esse pagamento está garantido?

Apesar de a *Percepção de controle* não ter influenciado diretamente a *Intenção comportamental*, conforme esperado, vale lembrar que segundo Ajzen e Madden (1986), na segunda versão da Teoria da Ação Planejada, conforme Figura 1, assume-se que as metas comportamentais são dependentes não só da *Intenção*, mas também do controle comportamental, um efeito que pode ser examinado em termos de relação direta entre a *Percepção de Controle* e o *Comportamento-alvo*. De acordo com esta versão da teoria, espera-se uma ligação direta entre a *Percepção de Controle* e o *Comportamento*, sem ser mediado pela *Intenção*.

Mais uma vez, a teoria reforça a questão de que a oportunidade pode ser mais influente sobre o comportamento-alvo que a opinião pessoal ou social, com possibilidade de se construir ou não a intenção comportamental.

Ajzen e Madden (1986) ainda acrescentam que um forte efeito da *Percepção de Controle* somente é esperado em duas condições: na primeira, quando o *Comportamento* que está sendo predito não depender totalmente da vontade do indivíduo. Se ele estiver sob o completo controle volitivo, então o conceito de *Percepção de Controle* torna-se

irrelevante para a predição do *Comportamento* e a Teoria da Ação Planejada reduz-se à Teoria da Ação Racional.

Na segunda, a *Percepção de Controle* deve refletir o controle real sobre a situação com algum grau de precisão. Quando não for o caso, a medida de *Percepção de Controle* pode acrescentar pouco à predição do *Comportamento*. Por fim, a idéia de que ambos (*Intenção* e *Controle*) são necessários para o desempenho de um comportamento novamente remete a um efeito de interação, de tal maneira que o efeito da *Intenção* sobre o *Comportamento* depende da *Percepção de Controle*.

Considerando que, no presente trabalho, o *Comportamento-alvo* de cada entrevistado (pagar ou não o crédito) não foi verificado a posteriori, os resultados encontrados vão ao encontro da segunda versão do modelo teórico discutido por Ajzen (1991), Ajzen e Madden (1986) e Madden et al. (1992). Tomando como base essa versão, o pagamento do crédito pode ser considerado um comportamento de controle, que não depende só do desejo do beneficiário e, conseqüentemente, não é mediado pela *Intenção de pagamento do crédito*. Dependendo da situação, em termos de oportunidade e de recursos, o agricultor pode quitar a dívida imediatamente, mesmo que parcialmente.

#### Grupo A (Assentados da Reforma Agrária)

Na Figura 3, são apresentados os resultados referentes ao Grupo A.

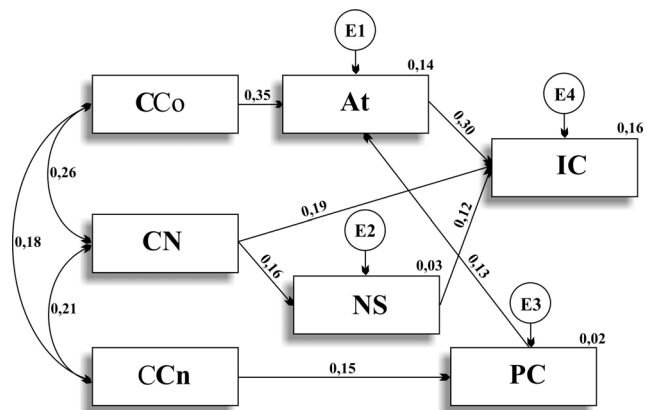


Figura 3. Modelo das relações entre a Atitude (At), Crença Comportamental (CCo), Norma Subjetiva (NS), Crença Normativa (CN), Percepção de Controle (PC), Crença de Controle (CCn) e a Intenção Comportamental (IC) para os beneficiários do Grupo A

Nota. [ $\chi^2/g.l = 1,29$ ;  $GFI = 0,98$ ;  $RMR = 0,05$ ;  $RMSEA = 0,03$  ( $IC_{90} = 0,00$  e  $0,08$ );  $CFI = 0,96$ ].

A *Atitude*, a *Crença normativa* (componente da norma subjetiva) e a *Norma Subjetiva* apresentaram coeficientes estruturais significativos para predição direta da Intenção de pagamento do crédito. Isto indica que os procedimentos utilizados para a avaliação de programa detectaram os principais fatores que influenciam diretamente a *Intenção Comportamental*. No entanto, para aumentar a precisão dos resultados no que se refere à identificação do fator que

mais explica a *Intenção comportamental*, outros procedimentos poderiam ser empregados. Como exemplo de referência, sugere-se a pesquisa de Dias (1995), desenvolvida com foco na comunicação persuasiva e que empregou, dentre outros procedimentos, a técnica da análise de discriminação dos itens.

Os índices de ajuste do modelo aos dados foram bastante satisfatórios [ $\chi^2/gf = 1,29$ ;  $GFI = 0,98$ ;  $RMR = 0,05$ ;  $RMSEA = 0,03$  ( $IC_{90} = 0,00$  e  $0,08$ );  $CFI = 0,96$ ]. Esses indicadores possibilitam afirmar que o modelo proposto se ajusta aos dados da amostra estudada, corroborando a hipótese de que a *Crença comportamental* é explicadora da *Atitude*, que, por sua vez, explica a *Intenção comportamental*; de que a *Crença normativa* é explicadora da *Norma subjetiva* que, por sua vez, contribui também para explicar a *Intenção comportamental*. Nesse contexto, os fatores pessoais/atitudinais (por exemplo, ser contra ou a favor de pagar em dia o crédito) e os sociais/normativos (concordar com a opinião da maior parte das pessoas que conhece) influenciam diretamente a intenção de pagamento e, indiretamente, as crenças comportamentais tais como, pagar juros mais baixos por ter pago em dia o Pronaf e normativas como concordar com a opinião do cônjuge.

Por fim, corroborando a hipótese de que a *Crença de controle* é explicadora da *Percepção de controle*, a qual se torna uma variável explicadora da *Atitude*, que indiretamente contribui positivamente para a construção da opinião/postura do beneficiário em relação ao pagamento do crédito. Essa característica é um traço diferencial desse grupo, ou seja, à medida que o número de atividades ou de possibilidade de trabalho da família aumenta (*Percepção de controle*), mais evidente se torna a postura (*Atitude*) do responsável diante da *Intenção comportamental*.

Observou-se a existência de co-variância entre os três construtos exógenos: a *Crença comportamental* co-variou com a *Crença de controle* e com a *Crença normativa* que, por sua vez, co-variou com a *Crença de controle*. O exemplo anterior serve de referência para esse caso.

*Grupo B (Agricultores Familiares de Baixa Renda)*

Na Figura 4, são disponibilizados os dados referentes ao Grupo B.

A *Atitude*, a *Crença comportamental* (componente da atitude), a *Crença Normativa* (componente da norma subjetiva) e a *Crença de Controle* (componente da percepção de controle) foram os fatores que apresentaram coeficientes estruturais significativos para a predição direta da intenção de pagamento de crédito. Também nesse caso, os procedimentos utilizados para a avaliação de programa detectaram a importância de vários fatores que influenciam diretamente a *Intenção comportamental*. Igualmente, sugere-se a realização de novas pesquisas na direção, por exemplo, daquelas que foram realizadas por Dias (1995), já mencionadas anteriormente.

Os índices de ajuste do modelo aos dados também foram bastante satisfatórios [ $\chi^2/gf = 1,02$ ;  $GFI = 0,98$ ;  $RMR = 0,05$ ;  $RMSEA = 0,01$  ( $IC_{90} = 0,00$  e  $0,08$ );  $CFI = 0,99$ ].

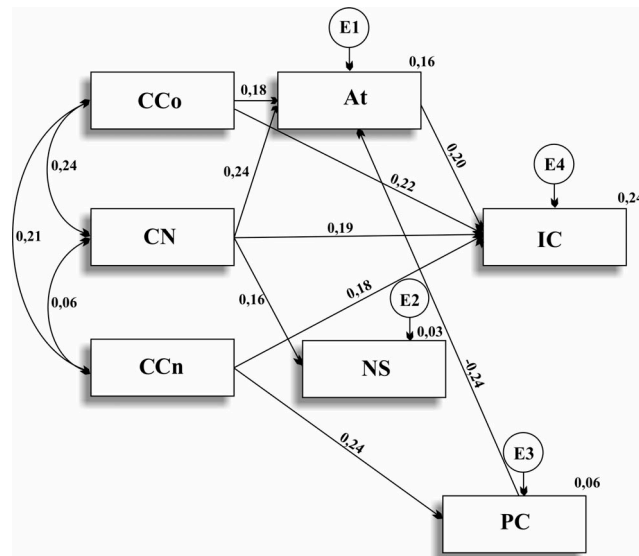


Figura 4. Modelo das relações entre a *Atitude* (At), *Crença Comportamental* (CCo), *Norma Subjetiva* (NS), *Crença Normativa* (CN), *Percepção de Controle* (PC), *Crença de Controle* (CCn) e a *Intenção Comportamental* (IC) para os beneficiários do Grupo B

Nota. [ $\chi^2/gf = 1,02$ ;  $GFI = 0,98$ ;  $RMR = 0,05$ ;  $RMSEA = 0,01$  ( $IC_{90} = 0,00$  e  $0,08$ );  $CFI = 0,99$ ].

Esses indicadores possibilitam afirmar que o modelo proposto se ajusta aos dados da amostra estudada, corroborando a hipótese de que a *Crença comportamental* é explicadora tanto da *Atitude* como da *Intenção comportamental*; de que a *Crença normativa* é a variável de maior influência dentro do modelo, pois é explicadora tanto da *Atitude*, como da *Norma subjetiva*, e da *Intenção comportamental*. Confirma, portanto, a hipótese de que a *Crença de controle* é explicadora tanto da *Percepção de controle* como da *Intenção comportamental* que, por sua vez, influencia negativamente a *Atitude*.

Características desse grupo composto de pessoas menos organizadas (não têm associação, cooperativa), mais isoladas geograficamente, detentoras de menor extensão de terra, podem levá-los a considerar que na medida em que se aumenta o número de atividades de trabalho pode-se reduzir a necessidade de *Atitude* em relação à *Intenção de pagamento de crédito*. Dito de outro modo, eles não precisam se preocupar tanto com a dívida, pois o pagamento do crédito está garantido, não só pelo fato de terem uma cria do animal financiado disponível, mas também porque o valor do empréstimo é relativamente pequeno, R\$ 1.000,00 (um mil reais) em comparação com o montante emprestado aos agricultores do Grupo A, até R\$ 15.000,00 (quinze mil reais). Ressalta-se que esses valores são equivalentes aos da época de coleta de dados da presente pesquisa no período de 2005 a 2006.

Observou-se também a existência de covariância entre os três construtos exógenos: a *Crença comportamental* co-variou com a *Crença de controle* e com a *Crença normativa* que, por sua vez, não co-variou com a *Crença de controle*.

Um exemplo dessa situação é a *Crença comportamental* de pagar juros baixos, que se correlacionou tanto com a *Crença de controle* de lidar com animais e seus produtos para quitar a dívida quanto com a *Crença normativa* de que o cônjuge do beneficiário acha que ele deve pagar em dia o banco que, por sua vez, não interagiu com a referida *Crença de controle*.

As informações correspondentes aos Grupos A e B são estratégicas para os gestores do Pronaf no Estado da Paraíba, tanto no que se refere aos resultados da avaliação de programa, ora apresentados, como no que se refere à pesquisa relacionada ao efeito da comunicação persuasiva sobre a intenção do pagamento de crédito. Nesse sentido, ressalta-se que a comunicação persuasiva (solução mais indicada para influenciar comportamentos volitivos), assim como estratégias relacionadas às oportunidades e aos recursos financeiros (soluções mais indicadas para comportamentos de controle) devem ainda ser objetos de estudo. Essas informações servem como base referencial, com maior segurança, para o estabelecimento de ações de correção de rumo.

Com base nesses resultados, verificou-se que o modelo proposto por Ajzen (1991), referente à Teoria da Ação Planejada, extensão do modelo de Fishbein e Ajzen (1975), testado para a questão do pagamento de crédito, foi confirmado por meio da técnica de modelagem por equações estruturais. Entretanto, ressalva-se nos três casos apresentados e discutidos, que a *Percepção de controle* é uma variável que influencia a *Atitude*, ora de forma positiva, ora de forma negativa, embora sua importância seja inegável, mesmo que indiretamente, no contexto do pagamento do crédito.

Acredita-se que o estudo cumpriu os objetivos aos quais se propôs. Avaliou o Programa Nacional de Fortalecimento da Agricultura Familiar em relação aos beneficiários dos grupos A e B, respectivamente os assentados e os agricultores familiares de menor nível de renda, no Estado da Paraíba, tendo como referencial de análise o contexto psicossocial.

Para Albuquerque (2002) as políticas públicas são uma espécie de meta-variável independente que afeta o comportamento das pessoas e dos grupos. O referido autor considera que apesar de os psicólogos sociais avaliarem os comportamentos e as suas conseqüências, estas são pouco relacionadas à avaliação das políticas públicas, as quais afetam a vida de milhares de brasileiros. O investimento neste tipo de trabalho, com base no referencial psicossocial, ainda é pouco valorizado, mas tende a ser mais utilizado em futuro próximo.

Sugere-se que o psicólogo social seja capaz de realizar trabalhos de avaliação de políticas públicas, na área das organizações, sobre cooperativismo e associacionismo, resolução de conflitos, transferência de tecnologias, saúde mental e bem-estar psicológico nos diversos programas governamentais que ora estão sendo implantados em nosso país, como uma forma de auxiliar tanto os seus gestores, quanto os políticos e os cidadãos a terem mais controle

sobre os gastos públicos e dando mais transparência as práticas governamentais.

## Conclusão

O modelo da Teoria da Ação Planejada de Ajzen (1991), testado e confirmado por meio dos índices de qualidade de ajuste, constitui uma base de referência para o estudo da intenção de pagamento do crédito.

A intenção de pagamento do crédito é determinada, mesmo que parcialmente, por fatores que vão além da vontade da pessoa. Por exemplo, a oportunidade de comprar uma vaca preta a custo de uma solteira e vender sua cria após dois anos de carência para pagar o crédito foi uma estratégia adotada por muitos dos entrevistados.

Em termos práticos, para os Grupos A e B, os fatores pessoais (por ex., conseguir outro empréstimo – CCo e ser contra ou a favor de pagar em dia o Pronaf - At) e sociais (por ex., concordar com a opinião do cônjuge - CN) são os melhores preditores para a *Intenção Comportamental*. Nenhum efeito direto de influência da *Percepção de Controle* (por ex., explorar/lidar com vários tipos de atividades) sobre a *Intenção* foi observado, mas que provavelmente possui relação direta com o *Comportamento-alvo* (pagamento do crédito), motivo contundente para a continuação desta pesquisa.

Uma vez que pagar o crédito não é um comportamento que depende somente da vontade do beneficiário, mas um comportamento de controle, o estabelecimento de estratégias técnicas, envolvendo principalmente o serviço de extensão rural, desde a elaboração de projetos e propostas até o acompanhamento técnico, é indispensável.

A avaliação do Pronaf, com base principalmente em medições perceptuais como as utilizadas no presente estudo, contribui fortemente para a compreensão do funcionamento do programa e, conseqüentemente, dá suporte a futuras ações de correção de rumos.

## Referências

- Ajzen, I. (1991). The theory of planned behavior. *Organizational Behavior and Human Decision Process*, 50, 179-211.
- Ajzen, I., & Madden, T. J. (1986). Prediction of goal-directed behavior: Attitudes, intentions, and perceived behavior control. *Journal of Experimental Social Psychology*, 22, 453-474.
- Albuquerque, F. J. B. (2002). Psicologia social e formas de vida rural no Brasil. *Psicologia: Teoria e Pesquisa*, 18(1), 37-42.
- Amorim, F. R. S. (2003). *O Banco do Nordeste e o Programa Nacional de Fortalecimento da Agricultura Familiar – Pronaf*. Fortaleza, CE: Banco do Nordeste.
- Banco Central do Brasil. (2007). *Crédito rural: Programa Nacional de Fortalecimento da Agricultura Familiar (Pronaf) - 10*. Brasília, DF: Autor. Retrieved May 17, 2007, from <http://www4.bcb.gov.br/NXT/gateway.dll?f=templates&fn=default.htm&vid=nmsDenorMCR:idxDenorMCR>
- Bardin, L. (2004). *Análise de conteúdo* (3. ed.) Lisboa, Portugal: Edições 70.
- Conner, M., & Armitage, C. J. (1998). Extending the theory of planned behavior: A review and avenues for further research. *Journal of Applied Social Psychology*, 28(15), 1429-1464.



- Dias, M. R. (1995). *AIDS, comunicação persuasiva e prevenção: Uma aplicação da Teoria da Ação Racional*. Tese de Doutorado não-publicada, Instituto de Psicologia, Universidade de Brasília, DF.
- Ferreira, C. R. C. (2007a). *Como o agricultor familiar pode conseguir e manter o financiamento rural e como se dá a relação com os bancos*. Brasília, DF: Ministério do Desenvolvimento Agrário. Retrieved May 16, 2007, from Disponível em: <http://www.mda.gov.br/saf/arquivos/1137912740.doc>.
- Ferreira, C. R. C. (2007b). *Como negociar e assegurar as garantias que serão dadas ao banco quando se necessita de um financiamento rural do Pronaf*. Brasília, DF: Ministério do Desenvolvimento Agrário. Retrieved May 16, 2007, from <http://www.mda.gov.br/saf/arquivos/1137912741.doc>
- Fishbein, M., & Ajzen, I. (1975). *Belief, attitude, intention and behavior: An introduction to theory and research*. Reading, MA: Addison-Wesley.
- Madden, T. J., Ellen, P. S., & Ajzen, I. (1992). A comparison of the theory of planned behavior and the theory of reasoned action. *Society for Personality and Social Psychology*, 18(1), 3-9.
- Rokeach, M. (1981). *Crenças, atitudes e valores: Uma teoria de organização e mudança*. Rio de Janeiro, RJ: Interciência.

*Recebido: 23/01/2008  
1ª revisão: 13/08/2008  
2ª revisão: 20/08/2008  
3ª revisão: 25/08/2008  
4ª revisão: 28/08/2008  
Aceite final: 28/08/2008*