

# Modelo de alinhamento estratégico de produção – MAP: contribuição teórica para a área de estratégia de produção

Ana Claudia de Queiroz Lira<sup>a\*</sup>, Maria de Lourdes Barreto Gomes<sup>b</sup>,  
 Vladyr Yuri Soares de Lima Cavalcanti<sup>c</sup>

<sup>a\*</sup>anaclaudia@les-ufpb.org, UFPB, Brasil

<sup>b</sup>marilu@ct.ufpb.br, UFPB, Brasil

<sup>c</sup>yuri@les-ufpb.org, UFPB, Brasil

## Resumo

O fio condutor de investigação desse trabalho parte dos estudos sobre as abordagens de conteúdo e de processo de formulação de estratégias de produção e da constatação de que a avaliação do desempenho competitivo de produção de uma determinada unidade produtiva, bem como a força estratégica de sua função de produção vai além do entendimento sobre a ligação entre prioridades competitivas e áreas de decisão de produção. Dessa forma, foi proposto o modelo de alinhamento estratégico de produção – MAP, que explora essa avaliação de desempenho em quatro níveis de análise inter-relacionados: nível 1 – posições competitivas da empresa e da manufatura; nível 2 – posição competitiva de manufatura e paradigma estratégico de gestão de manufatura; nível 3 – paradigma estratégico de gestão de manufatura e estratégia de produção; nível 4 – prioridades competitivas e rede de valor de operações. A partir de uma discussão teórica envolvida em cada nível de análise do modelo, é possível afirmar que o modelo proposto se constitui em um arcabouço teórico importante de orientação, avaliação e análise da importância estratégica da função de produção nas empresas.

## Palavras-chave

Estratégia de produção. Alinhamento estratégico. Competitividade.

## 1. Introdução

A reinserção da área de operações no centro de decisões estratégicas vem ampliando o escopo teórico sobre estratégias de produção. Elevação da capacidade competitiva da empresa, ajuste dos processos ativos e das competências da área de operações, alinhamento com a estratégia empresarial são alguns dos vieses de discussão considerando: o conteúdo, o processo, o posicionamento, a descrição, a prescrição e o caráter dinâmico das estratégias de produção.

Conceitualmente não existem grandes divergências sobre o que é estratégia de produção ou estratégia de operações ou, ainda, estratégia de manufatura. Trata-se de um esforço sistêmico de alinhar os objetivos internos de produção com os interesses competitivos da empresa em relação ao seu mercado

de atuação. Formalmente, a partir desse entendimento, a função de produção passa de um contexto passivo para um contexto ativo em relação ao cumprimento dos principais objetivos competitivos empresariais.

O que fica entendido a partir do momento que se começa explorar os escritos sobre a temática (Kathuria & Porth, 2003; Brown & Bessant, 2003; Cagliano et al., 2005; Rusjan, 2005; Rytter et al., 2007; Martín-Penã & Díaz-Garrido, 2008) é que a base conceitual da estratégia de produção não tem criado tantas divergências. O maior problema apontado tem sido, e nesse caso segue a tendência da temática geral “estratégia empresarial”, em relação ao processo de formulação e implementação, tanto em termos prescritivos (indicando como deve ser o

processo de formulação da estratégia de produção) quanto em termos descritivos (indicando como de fato a estratégia de produção é desenvolvida).

Assim sendo, a facilidade que se tem de encontrar na literatura pertinente um entendimento conceitual comum sobre estratégia de produção não é a mesma quando se quer tratar das suas abordagens. Talvez porque, por um lado, o tema tenha sido desenvolvido por diferentes abordagens e, por outro, conforme destacam Silva & Santos (2003), embora os fundamentos sobre a estratégia de produção tenham sido introduzidos no final da década de 1960, o aperfeiçoamento e implementação de técnicas ligadas a essa área ainda não se consolidaram.

Apesar da sua indiscutível importância enquanto função chave em uma organização, várias são as lacunas apresentadas em torno das suas discussões teóricas, tanto de conteúdo quanto, principalmente, de formulação e implementação: a) a maioria dos estudos tem adotado uma perspectiva estática, de estudar as estratégias de produção em um ponto específico no tempo, desconsiderando a estabilidade das configurações de estratégia de produção ao longo do tempo – estão faltando, no entanto, estudos sobre se, como e quantas vezes as empresas individuais movimentam-se entre configurações estratégicas de produção (Cagliano et al., 2005); b) limitação de estudos empíricos – pesquisas que tratem da inter-relação entre as variáveis ou do efeito de um subconjunto de variáveis sobre o desempenho (Kathuria & Porth, 2003), de forma a ilustrar como as empresas realmente formalizam alinhamentos de seus processos dentro dos diversos estágios de produção ao longo do tempo (Brown & Bessant, 2003) – Rusjan (2005) reforça que o esforço dos trabalhos empíricos melhoraria a compreensão das ligações entre a indústria transformadora, objetivos estratégicos e as políticas de produção específicas; c) direcionamento da literatura específica sobre o arcabouço conceitual, concentrado nas abordagens de conteúdo das estratégias de produção (Martín-Penã & Díaz-Garrido, 2008).

Assim sendo, há um claro desequilíbrio entre a massa de pesquisas entre conteúdo e processo, sendo urgente a necessidade de um maior enfoque sobre as abordagens de processo – formulação e implementação das estratégias de produção. Por outro lado, a maioria dos modelos de processo disponíveis é prescritiva, não tem como base pesquisas empíricas sobre como realmente acontece o processo de estratégias de produção (Rytter et al., 2007). Por mais de três décadas, as publicações sobre estratégia de manufatura têm traduzido perspectivas predominantemente normativas – exercício de planejamento analiticamente orientado (Kiridena et al., 2009).

Todas essas discussões que traduzem, de certa forma, a obsolescência do modelo tradicional da estratégia de manufatura (Santos, 2006; Brown et al., 2007) promovem vários desafios para pesquisas atuais, de maneira que o arcabouço conceitual sobre estratégia de produção torna-se melhor compreendido e melhor utilizado na prática empresarial.

Dessa forma, o objetivo deste trabalho é apresentar um modelo de alinhamento estratégico de produção – MAP que considere os aspectos de conteúdo da estratégia de produção, dentro de uma perspectiva quantitativa, bem como os aspectos deliberados e emergentes do processo de formação da estratégica de produção.

Dada a contextualização temática aqui considerada, o artigo apresenta a seguinte estruturação: a) estrutura conceitual do modelo e seus níveis de análise; b) os principais aspectos metodológicos, considerando o enfoque quantitativo do modelo, a partir da modelagem de equações estruturais; c) as considerações finais em duas perspectivas quanto ao modelo proposto: evolução das abordagens de processo de formulação das estratégias de produção; ideia de que o processo de formulação da estratégia de produção pode surgir e ser guiado a partir de planejamento formal deliberado, como também pode ser reformulado ou pode surgir a partir de ações que assegurem os níveis de alinhamento propostos no modelo apresentado.

## 2. Estrutura conceitual do modelo

O modelo proposto é apresentado em dois polos de avaliação: avaliação da conexão vertical e avaliação da conexão horizontal, derivadas e adaptadas do modelo de Santos & Cyrne (2001). A ideia é reforçar a consistência externa e interna da estratégia de produção, considerando que essa precisa ser flexível a ponto de poder se ajustar a variações ambientais, como também precisa apresentar características não conflitantes com outras estratégias funcionais, natureza do sistema produtivo, bem como prioridades competitivas da empresa.

No que diz respeito à avaliação vertical, a ideia é entender o que poderia ser feito em termos de ações estratégicas de produção de forma a alinhar prioridades setoriais externas com prioridades de produção, de acordo com o estágio competitivo de manufatura em um dado momento. A continuidade da lógica de alinhamento segue com a conexão horizontal entre a definição do estágio competitivo de manufatura, os elementos relacionados ao paradigma estratégico de produção e toda configuração da estratégia de produção propriamente dita: prioridades competitivas

e a rede de valor de operações e respectivas áreas de decisão da produção.

Os níveis de análise do modelo estão intrinsecamente relacionados. Além disso, o modelo considera a possibilidade de que ações estratégicas de produção poderão partir de qualquer nível de alinhamento – seja de um planejamento formal considerando a influência da necessidade de alinhamento vertical para o alinhamento horizontal, seja da perspectiva de que ações estratégicas, isoladas ao nível das áreas de decisão ou da cadeia de valor

de operações, podem provocar a necessidade de um alinhamento horizontal para o alinhamento vertical.

Esses aspectos, de certa forma, recuperam a intenção de modelo dinâmico das estratégias de produção indicada pela maioria dos modelos descritos na fundamentação teórica: Proença (1994), Santos & Cyrne (2001), Paiva et al. (2004).

A Figura 1 traz a esquematização geral do modelo proposto e, em seguida, tem-se um resumo da descrição dos diversos níveis de análise indicadas no modelo de alinhamento estratégico de produção – MAP.

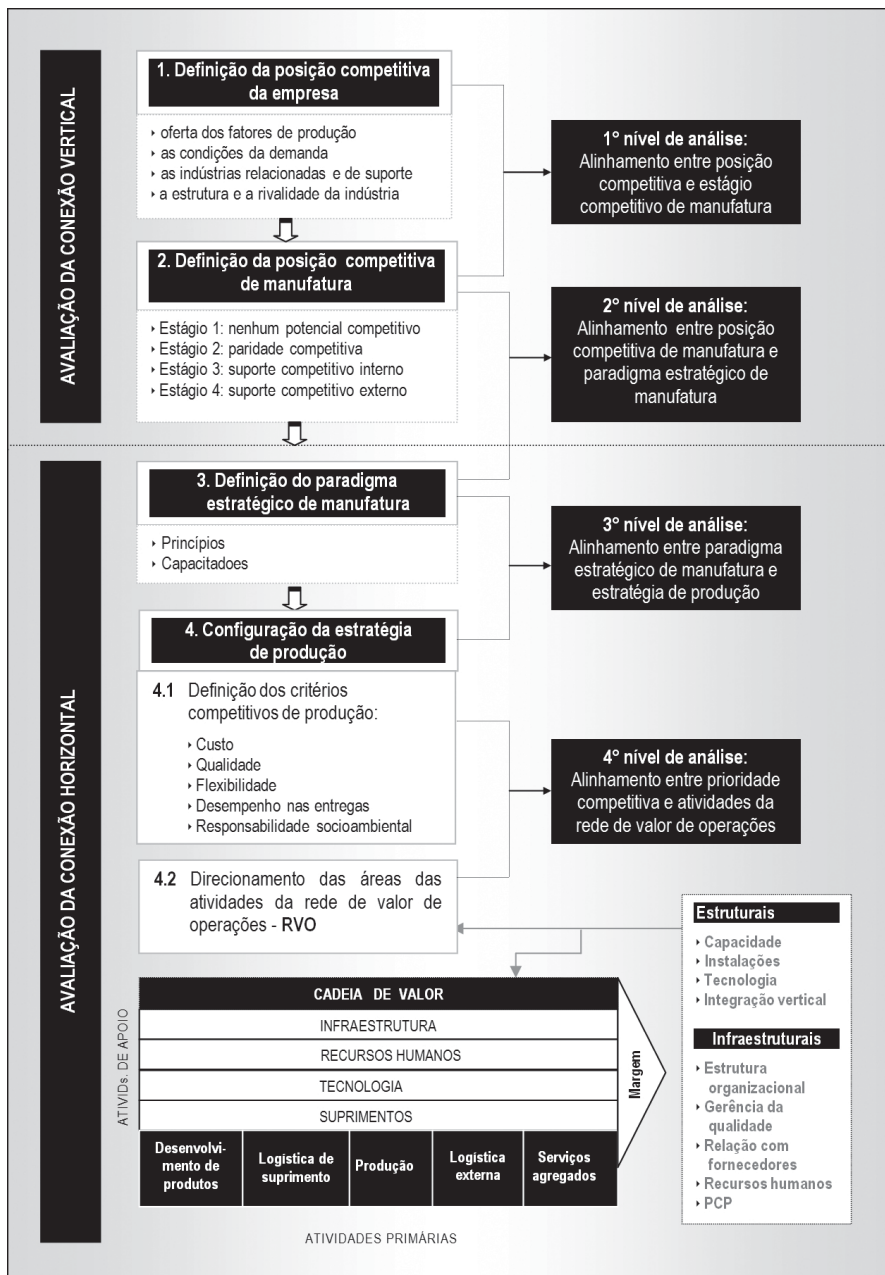


Figura 1. Configuração do modelo de alinhamento estratégico de produção – MAP.

## 2.1. Primeiro nível de análise: alinhamento entre posição competitiva da empresa e posição competitiva de manufatura

Esse nível de análise parte da premissa de que a função produção pode fornecer condições necessárias para que os objetivos estratégicos da empresa sejam atingidos. Nesse caso, a função produção poderá servir de apoio à estratégia empresarial, como também a função produção pode implementar a estratégia empresarial, uma vez que é responsável por colocar em prática as intenções estratégicas da organização (Paladini & Carvalho, 2010; Silva & Santos, 2005; Slack et al., 1997).

Para isso, é preciso entender, dada a posição competitiva da empresa e a posição competitiva de manufatura em um dado momento, até que ponto a função de produção dá sustentação à estratégia competitiva da corporação. Então, esse primeiro nível de análise compreende duas etapas (Ver figura 2):

### a) Definição da posição competitiva da empresa:

Através de uma avaliação da posição relativa dos concorrentes, levando em consideração não só os concorrentes diretos, que vendem produtos e serviços similares aos da empresa, mas também os concorrentes indiretos e potenciais – os ofertantes de produtos e serviços substitutos, os fornecedores e os compradores da indústria e os entrantes potenciais do setor. Dentro dessa lógica, à luz da teoria de Porter (1990), a análise considera os principais determinantes estruturais da indústria, representados pelas cinco forças competitivas (poder de barganha dos clientes, poder de barganha dos fornecedores, concorrentes, ameaça de novos substitutos, ameaça de entrantes potenciais).

### b) Definição da posição competitiva de manufatura:

Entender o papel estratégico das operações em relação à estratégia competitiva da empresa em um dado momento através do modelo de quatro estágios de Hayes & Wheelwright (1984).

A partir do cruzamento entre a posição competitiva da empresa e a posição competitiva de produção, tem-se uma primeira ideia de quais políticas de decisão de produção deverão ser concretizadas ao longo do tempo. Sendo assim, essas políticas que sustentarão uma posição competitiva importante para a empresa condicionam e são condicionadas pela relação dinâmica entre escolhas gerenciais e o ambiente em que a empresa está inserida.

## 2.2. Segundo nível de análise: alinhamento entre posição competitiva de manufatura e paradigma estratégico de produção

A partir da identificação da posição estratégica da função de produção identificada na análise anterior, em um segundo nível de análise começa-se a entender a consistência interna entre as condições estratégicas da função produção e as características do sistema produtivo da empresa, mais especificamente, o paradigma estratégico de gestão de manufatura (PEGEM) de Godinho Filho (2004).

O modelo de Godinho Filho (2004), mais especificamente, a metodologia para identificação do PEGEM, é orientador no tocante à estratégia de produção, uma vez que fornece às empresas uma forma de avaliar onde ela está e onde ela deve chegar no que se refere à sua estratégia de produção. Nesse nível de análise está-se considerando até que ponto princípios (regras, fundamentos e ensinamentos) e capacitadores (ferramentas, tecnologias e metodologias), inerentes ao sistema produtivo, atendem a posição competitiva de produção em um dado momento:

O cruzamento das informações sobre o estágio competitivo de manufatura e da análise dos elementos chave do PEGEM (ver Figura 3) é mais um diagnóstico importante no modelo de alinhamento estratégico considerado, pois auxilia as empresas no direcionamento das áreas de decisão ao encontro dos

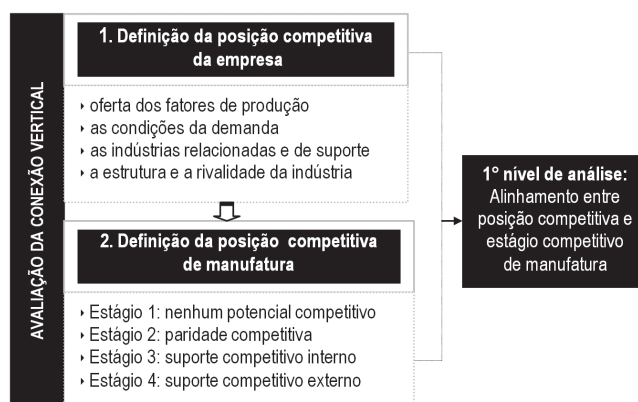


Figura 2. Primeiro nível de análise do MAP.

objetivos estratégicos específicos, dada a situação competitiva de manufatura em um dado momento.

### 2.3. Terceiro nível de análise: alinhamento entre paradigma estratégico de gestão de manufatura e estratégia de produção

Um dos objetivos desse alinhamento é identificar até que ponto os atributos, inerentes ao sistema produtivo da empresa, devem ser maximizados e/ou minimizados de forma a adequar, de uma maneira mais coerente, características do sistema com um dos primeiros elementos ligados efetivamente à estratégia de produção, dentro do modelo considerado – os critérios competitivos de produção (ver Figura 4):

Para operacionalização desse nível de análise será considerada a metodologia de Hill (1985), que resume os fatores determinantes dos objetivos de desempenho em uma estratégia de produção: consumidores, concorrentes, ciclo de vida dos produtos. Em seguida, é feito um cruzamento dessas informações com as informações sobre identificação do PEGEM sistematizadas na análise anterior.

### 2.4. Quarto nível de análise: alinhamento entre prioridades competitivas e atividades da rede de valor de operações

A partir da definição das prioridades competitivas ou objetivos de desempenho, conduzida no nível de análise anterior, o próximo passo é compreender até que ponto essas prioridades vão ao encontro das atividades da rede de valor de operações, consideradas no modelo de Paiva et al. (2004).

Esse nível de alinhamento é importante no processo de formulação de uma estratégia de produção dado que as atividades da rede de valor de operações influenciam diretamente as atividades de projeto,

produção, comercialização e logística, que por sua vez influenciam as áreas de decisão estruturais e infraestruturais de produção, que influenciam e são influenciadas pelos objetivos de desempenho priorizados pela produção em termos de custo, qualidade, flexibilidade e entrega:

Esse nível de análise está subdividido em outros três níveis de alinhamento (ver Figura 5): áreas de decisão estrutural e infraestrutural com atividades da cadeia de valor com prioridades competitivas de produção, as quais estão relacionadas às seguintes variáveis:

- Os critérios competitivos de produção: Custo, qualidade, flexibilidade, desempenho nas entregas e responsabilidade socioambiental.
- Atividades da cadeia de valor: Desenvolvimento de produto, Logística e suprimentos, Produção e operações, Logística externa e Serviços agregados.
- Áreas de decisão estrutural: Capacidade, instalações, tecnologia e integração vertical.
- Áreas de decisão infraestrutural: Estrutura organizacional, gerência da qualidade, relação com fornecedores, recursos humanos, planejamento e controle da produção – PCP.

Para a operacionalização desse nível de análise será considerada uma modelagem quantitativa (apresentada na seção 3, a seguir) de forma a entender a seguinte perspectiva de alinhamento: dada a prioridade competitiva de produção considerada pela empresa, até que ponto as ações em termos de áreas de decisão da produção vão ao encontro dessas prioridades?

Isso posto, como referência padrão de combinação entre prioridade competitiva e áreas de decisão da produção serão consideradas as possíveis configurações demonstradas nas Tabelas 1, 2, 3 e 4, a seguir:

As configurações expostas nas Tabelas 1, 2, 3 e 4 foram retiradas do modelo de Godinho Filho (2004). Em sua abordagem, Godinho Filho (2004) associa

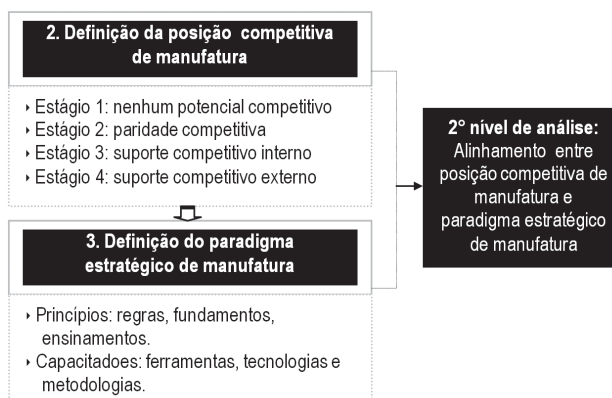


Figura 3. Segundo nível de análise do MAP.

Tabela 1. Configurações das áreas de decisão da produção/critério competitivo custo.

Critério competitivo de produção: Custo
<p><b>Decisões estruturais</b></p> <ul style="list-style-type: none"> <li>• Instalações: A empresa tem no <i>layout</i> por produto seu principal tipo de arranjo físico, sendo que o balanceamento da linha de produção é uma preocupação constante.</li> <li>• Tecnologia: A empresa utiliza a tecnologia em prol de uma alta produtividade, com sistemas e máquinas grandes e dedicadas.</li> <li>• Integração vertical: A empresa, para tomar decisões sobre o grau de verticalização, toma como principal princípio de medida os custos envolvidos.</li> <li>• Capacidade: A empresa entende que a alta utilização da capacidade e dos recursos produtivos é vital; é dada ênfase a economias de escala; é baixíssima a capacidade de alocar alterações na demanda; a política de capacidade mais utilizada é a política da capacidade constante; as decisões sobre a capacidade são simples, uma vez que os produtos são padronizados.</li> </ul> <p><b>Decisões infraestruturais</b></p> <ul style="list-style-type: none"> <li>• Estrutura organizacional: A organização e as tomadas de decisão estão extremamente comprometidas com aumentos de produtividade e reduções de custos.</li> <li>• Força de trabalho: Pessoal especializado, comprometido com a diminuição dos custos.</li> <li>• Relação com fornecedores: A empresa enfatiza a abordagem competitiva entre fornecedores, visando diminuição de custos dos componentes comprados.</li> <li>• PCP: A empresa utiliza sistemas coordenados de ordens de produção e compras – SICOPROCs simples, como, por exemplo, planilhas, para controlar sistemas contínuos ou de produção em massa.</li> <li>• Gerência da qualidade: A empresa entende que existe um nível de conformidade ótimo (nem sempre é o defeito zero) e enfatiza inspeções de qualidade e controle de defeitos na saída do processo.</li> </ul>

Fonte: Godinho Filho (2004).

Tabela 2. Configurações das áreas de decisão da produção/critério competitivo qualidade.

Critério competitivo de produção: Qualidade
<p><b>Decisões estruturais</b></p> <ul style="list-style-type: none"> <li>• Instalações: A empresa apresenta o <i>layout</i> por produto e linhas de produção/montagem, porém devido a um certo grau de diferenciação dos produtos, o <i>layout</i> celular (padrão de fluxo <i>flow shop</i>) também é utilizado.</li> <li>• Tecnologia: A empresa foca a tecnologia de processo na redução dos tempos de troca entre máquinas, reduções do tamanho de lote e estabelecimento de fluxo contínuo entre máquinas, além de focar também tecnologias no combate aos refugos no processo; além disso, há uma ênfase em máquinas menores e mais flexíveis.</li> <li>• Integração vertical: A empresa, no momento em que toma a decisão sobre o grau de verticalização, apesar de se preocupar com os custos, tem no impacto que esse nível de verticalização causa no nível de qualidade dos produtos sua principal fonte decisória; em outras palavras, a decisão quanto ao grau de verticalização é definida principalmente com relação à qualidade dos produtos.</li> <li>• Capacidade: A empresa entende que a utilização de capacidade não é vital, ela depende dos requisitos do cliente uma vez que a produção é puxada; a política alternativa de capacidade mais utilizada é a política de acompanhamento da demanda.</li> </ul> <p><b>Decisões infraestruturais</b></p> <ul style="list-style-type: none"> <li>• Estrutura organizacional: A organização e as tomadas de decisão estão extremamente comprometidas com a qualidade.</li> <li>• Força de trabalho: Pessoal multi-habilitado, treinado em equipes e comprometido com programas de qualidade do tipo TQM, 5s etc.</li> <li>• Relação com fornecedores: A empresa enfatiza uma abordagem cooperativa com fornecedores, visando melhoria dos padrões de qualidade.</li> <li>• PCP: A empresa utiliza sistemas de fluxo contínuo (programação de taxas de produção) e o sistema <i>kanban</i>, no qual não é possível o fluxo contínuo.</li> <li>• Gerência da qualidade: A empresa entende que o nível de conformidade ótima é o zero defeito e não mede esforços para alcançá-lo; ênfase em programas TQM, ISO, Seis Sigmas e <i>Kaizen</i>, além do uso de ferramentas estatísticas.</li> </ul>

Fonte: Godinho Filho (2004).

essas configurações aos paradigmas estratégicos de manufatura: manufatura em massa, manufatura enxuta, manufatura responsiva, customização em massa e manufatura ágil.

Considerando os objetivos estratégicos mais preeminentes em cada um desses paradigmas, para este trabalho, essas configurações foram relacionadas, respectivamente, aos critérios competitivos de custo, qualidade, desempenho nas entregas e flexibilidade.

Dados os níveis de alinhamento até aqui considerados, o modelo proposto reforça a ideia de que o processo de formulação da estratégia de produção pode surgir e ser guiado a partir de planejamento formal deliberado, como também pode ser reformulado

ou pode surgir a partir de ações que assegurem um desses alinhamentos e, a partir daí, sirvam de guia para a estratégia da empresa, inclusive anunciado novas prioridades competitivas. Essa perspectiva traz um caráter emergente sobre estratégia de produção implícito no modelo de alinhamento estratégico de produção – MAP.

### 3. Aspectos metodológicos: o enfoque quantitativo do modelo de alinhamento estratégico de produção – MAP, a partir da modelagem de equações estruturais

O modelo de equações estruturais – SEM (do inglês Structural Equation Modeling) trata-se de um

Tabela 3. Configurações das áreas de decisão da produção/critério competitivo entrega.

Critério competitivo de produção: Desempenho nas entregas
<p><b>Decisões estruturais</b></p> <ul style="list-style-type: none"> <li>• Instalações: A empresa utiliza o layout por produto, linhas de produção/montagem e layout celular com padrões de fluxo <i>flow shop</i> (preferencialmente) e <i>job shop</i>; o layout funcional somente é utilizado onde não é possível a utilização do <i>lay out</i> celular.</li> <li>• Tecnologia: preocupação na escolha de tecnologias que forneçam maior rapidez e flexibilidade na produção e respostas mais rápidas na tomada de decisão (como correios internos e intranet), desenvolvimento mais rápido de produtos e variedade.</li> <li>• Integração vertical: a empresa, para tomar decisões sobre o grau de verticalização, apesar de se preocupar com custos e qualidade, tem como principal parâmetro decisório a velocidade e pontualidade no fornecimento dos produtos.</li> <li>• Capacidade: a empresa entende que a alta utilização de capacidade prejudica a velocidade no atendimento e a pontualidade na entrega; o congestionamento no processo aumenta com o aumento da utilização da capacidade; portanto a empresa deixa capacidade excedente com a finalidade de fornecer maior velocidade e pontualidade.</li> </ul> <p><b>Decisões infraestruturais</b></p> <ul style="list-style-type: none"> <li>• Estrutura organizacional: A organização e as tomadas de decisão estão extremamente comprometidas com a velocidade no atendimento aos clientes, com o cumprimento dos prazos estipulados e com a variedade.</li> <li>• Força de trabalho: Pessoal multi-habilitado, trabalhando em equipes e comprometido com programas de redução de tempo de ciclo e atendimento de prazos de clientes.</li> <li>• Relação com fornecedores: A empresa enfatiza uma abordagem competitiva e cooperativa com fornecedores, porém o objetivo requerido dos fornecedores são entregas mais rápidas e confiáveis.</li> <li>• PCP: A empresa entende que os SICOPROCs são o ponto vital para a empresa. Portanto, utiliza os SICOPROCs responsivos: CONWIP (em ambientes repetitivos), PBC ou OPT (em ambientes semirrepetitivos) ou sistemas de alocação de carga por encomenda (em ambientes não repetitivos); utiliza também sistemas de programação da produção com capacidade finita, com o intuito de melhorar a velocidade e pontualidade das entregas.</li> <li>• Gerência da qualidade: A empresa tem um alto foco na gestão da qualidade até os níveis em que ela passa a prejudicar os esforços de velocidade e a pontualidade dos processos.</li> </ul>

Fonte: Godinho Filho (2004).

Tabela 4. Configurações das áreas de decisão da produção/critério competitivo flexibilidade.

Critério competitivo de produção: Flexibilidade
<p><b>Decisões estruturais</b></p> <ul style="list-style-type: none"> <li>• Instalações: Devido a altíssima variedade de produtos, o <i>layout</i> funcional se torna necessário; porém os <i>layouts</i> por produto, celular e linhas de fabricação/montagem continuam a existir sempre que possível; na medida do possível, as instalações utilizam alta tecnologia, a fim de tornar o processo produtivo mais flexível.</li> <li>• Tecnologia: Alta utilização de tecnologias de flexibilização no processo produtivo (robôs, ferramentas de troca rápida etc.); tecnologia de informação visando o estabelecimento de contato com clientes a fim de estabelecer nível de customização dos produtos e tecnologias para desenvolvimento rápido de novos produtos (CAD/CAM, bancos de projetos etc).</li> <li>• Integração vertical: O principal parâmetro referente ao grau de verticalização é a flexibilidade no fornecimento – capacidade dos fornecedores de lidar com mudanças.</li> <li>• Capacidade: Capacidade altamente flexível para atender a mudanças no <i>mix</i> de produtos.</li> </ul> <p><b>Decisões infraestruturais</b></p> <ul style="list-style-type: none"> <li>• Estrutura organizacional: A organização e as tomadas de decisão estão extremamente voltadas a produção customizada, captação de novas oportunidades de negócio e a transformação dessas oportunidades em novos produtos, porém também existe uma grande preocupação com os custos, os quais devem ser mantidos a um nível aceitável apesar da customização.</li> <li>• Força de trabalho: Pessoal multi-habilitado, treinado em equipes e comprometido a oferecer produtos customizados aos clientes e aumentar a flexibilidade no processo, sem se esquecer de um grande comprometimento com a redução de custos, os quais não podem crescer exageradamente como resultado da customização.</li> <li>• Relação com fornecedores: A empresa enfatiza a abordagem cooperativa com os fornecedores, os quais devem se adaptar rapidamente às mudanças do <i>mix</i> de produção; além disso, existem redes de comunicação entre empresas e os fornecedores e entre os próprios fornecedores e participação ativa dos fornecedores no projeto de novos produtos.</li> <li>• PCP: A empresa trabalha em ambientes semirrepetitivos, não repetitivos e grande projeto; portanto, utiliza-se dos SICOPROCs adequados a esses ambientes: PBC ou OPT, MRP ou sistema de alocação sob encomenda e PERT/COM. Além disso, a empresa dispõe de uma estrutura de controle dinâmico e flexível para lidar e reagir a incertezas do mercado – estrutura de programação de produção e algoritmos e sistemas de modelagem da situação da produção e de sistemas de controle compatíveis com uma empresa virtual.</li> <li>• Gerência da qualidade: A empresa tem um alto foco na gestão da qualidade até os níveis em que ela passa a representar uma ameaça a flexibilidade, customabilidade de produção e lançamento de novos produtos.</li> </ul>

Fonte: Godinho Filho (2004).

procedimento estatístico multivariado que fornece ao pesquisador a habilidade de acomodar múltiplas relações de dependência inter-relacionadas em um só modelo (Hair Júnior et al., 2009). Essas relações são definidas por uma série de equações que descrevem estruturas hipotetizadas, das quais um pesquisador assume a causalidade, entre variáveis baseadas em

uma justificativa teórica que apoia as análises dessas relações (Farias & Santos, 2000).

Dessa forma, é considerada uma técnica de amplo uso e com muitas possibilidades, uma vez que nas análises de relações entre variáveis dependentes (endógenas) e independentes (exógenas) uma variável dependente numa equação pode ser a variável

independente numa outra equação. Além disso, incorpora variáveis que não podem ser diretamente mensuradas (chamadas variáveis latentes), mas que podem ser representadas ou medidas por duas ou mais variáveis observáveis ou mensuráveis (Hair Júnior et al., 2009).

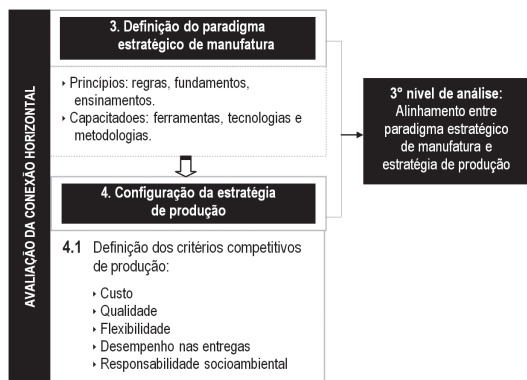


Figura 4. Terceiro nível de análise do MAP.

Neste trabalho, a indicação quantitativa do modelo de estratégia de produção a partir da modelagem de equações estruturais tem como base o fato de que a abordagem sobre estratégia de produção reúne um conjunto considerável de conceitos teóricos formados, inclusive, por variáveis que não podem ser diretamente mensuradas como, por exemplo, o conjunto de fatores de decisão estruturais e infraestruturais de produção, dentre eles: instalação física, qualidade, estrutura organizacional etc. Além disso, esses conceitos podem representar várias relações de dependência entre as variáveis.

A modelagem de equações estruturais, em sua aplicação mais direta, a estratégia de modelagem confirmatória, tem como modelo de mensuração a análise fatorial confirmatória – CFA (do inglês Confirmatory Factor Analysis). Esse modelo de mensuração permite testar quão bem as variáveis medidas representam os construtos. Construto é um conceito que o pesquisador pode definir em termos teóricos, mas que não pode ser diretamente medido.

A CFA especifica os indicadores de cada variável latente e permite avaliar a confiabilidade de cada

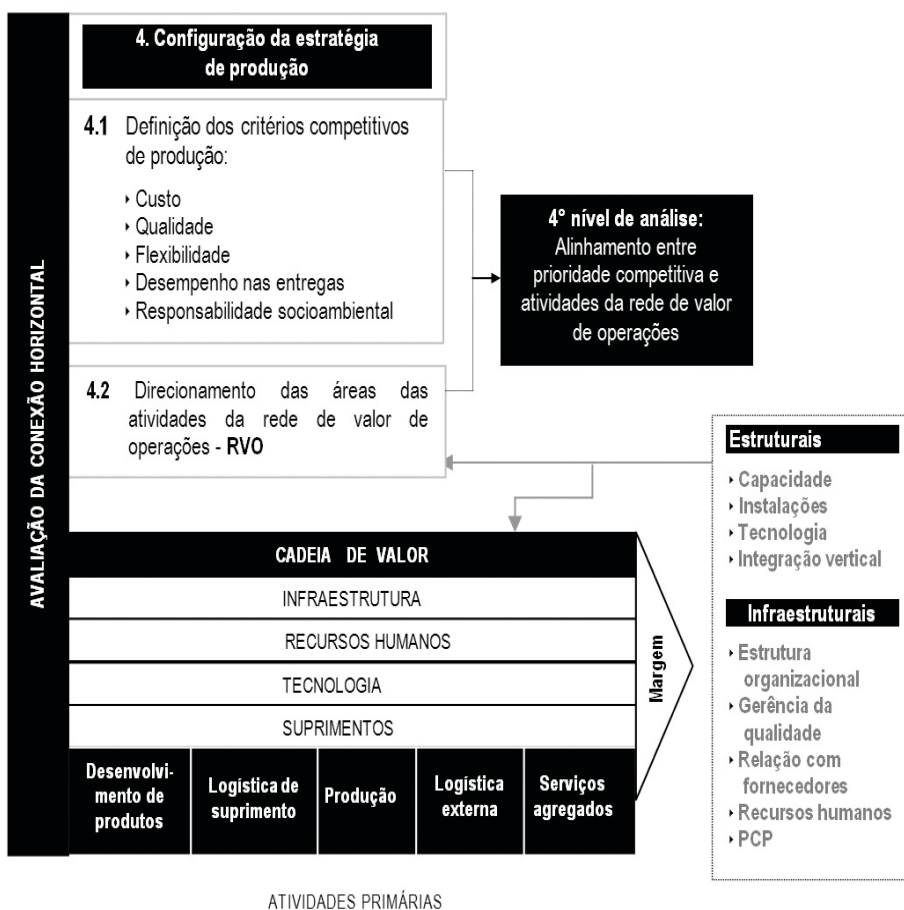


Figura 5. Quarto nível de análise do MAP.



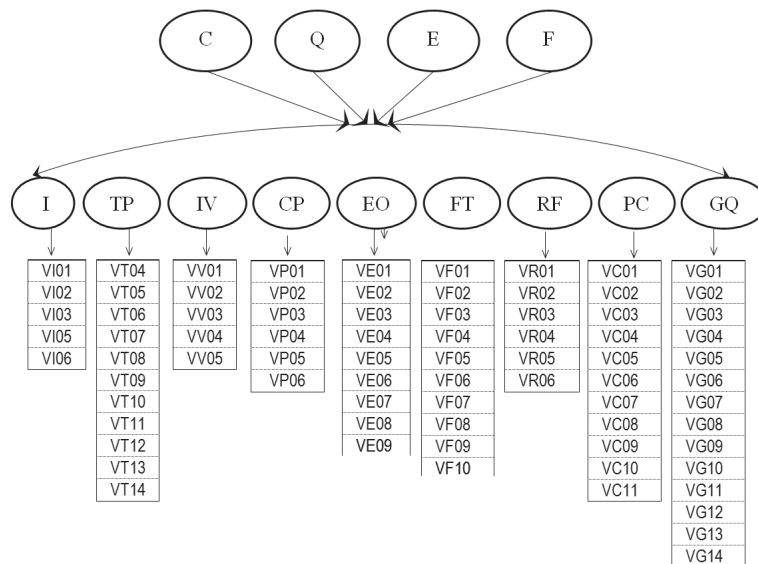
construto ao estimar as relações causais que nele ocorrem. Trata-se da ligação entre os escores do instrumento de medida (variáveis indicadoras) e o construto teórico designado à mensuração – variáveis latentes não observadas (Silva, 2006).

Trata-se, então, de uma técnica multivariada para testar (confirmar) uma relação pré-especificada, ou seja, padrões de relações entre algumas variáveis. Esses padrões são representados pelos chamados componentes principais ou, mais comumente, fatores. Quando variáveis apresentam elevadas cargas sobre um fator, elas se tornam descritoras da dimensão inerente. A carga de uma variável representa o grau em que essa variável está relacionada com o construto. Somente com o exame das cargas das variáveis sobre os fatores (construtos) o pesquisador identifica o caráter da dimensão inerente.

De forma adaptada a este estudo, a utilização da modelagem de equações estruturais via análise fatorial confirmatória seguirá os estágios descritos abaixo, cujos principais objetivos são: determinar o grau de alinhamento entre critérios competitivos de produção, atividades da rede de valor de operações e áreas de decisão estruturais e infraestruturais de

produção do modelo de alinhamento estratégico de produção – MAP:

- Estágio 1:** Definição de construtos individuais – variáveis latentes ou não observadas, que compreendem o modelo de mensuração. Neste caso, as prioridades competitivas de produção – custo, qualidade, entrega e flexibilidade.
- Estágio 2:** Desenvolvimento do modelo geral representado no diagrama visual – mostra como todos os construtos individuais se reúnem. Neste trabalho, o modelo está retratado em cinco construtos de segunda ordem (custo, qualidade, desempenho nas entregas e flexibilidade), nove construtos de primeira ordem (instalações, tecnologia de processo, integração vertical, capacidade, estrutura organizacional, força de trabalho, relação com fornecedores, PCP e gerência da qualidade) e as respectivas variáveis observáveis – indicadores dos construtos de primeira ordem – áreas de decisão estruturais e infraestruturais de produção, conforme esquematizadas na Figura 6 a seguir:
- Estágio 3:** Planejamento do estudo para produzir resultados empíricos – o modelo de mensuração, a matriz de entrada de dados e o programa



#### Legenda:

##### Fatores de primeira ordem:

I – Instalação  
 TP – Tecnologia de processo  
 IV – Integração vertical  
 CP – Capacidade  
 EO – Estrutura organizacional  
 FT – Força de trabalho  
 RF – Relação com fornecedores  
 PC – Planejamento e controle da produção  
 GQ – Gerência da qualidade

##### Fatores de segunda ordem:

C – Custo  
 Q – Qualidade  
 E – Desempenho das entregas  
 F – Flexibilidade

##### Indicadores:

VI, VT, VV, VP,  
 VE, VF, VR, VC,  
 VG.

Figura 6. Diagrama visual para o modelo de mensuração.

**CORRELAÇÃO NÃO ROTACIONADA DAS VARIÁVEIS COM OS FATORES**

a) Matriz de correlação: entre os escores fatoriais para cada construto.

	VI01	VI02	VI03	VI0n...
VI01				
VI02				
VI03				
VI0n...				

b) Comunalidades: quantia total de variância que uma variável original compartilha com todas as outras variáveis incluídas na análise

	Inicial	Extração
VI01		
VI02		
VI03		
VI0n...		

c) Variância Total: medida resumida de convergência entre o conjunto de itens que representa um construto latente. Percentual médio de variação explicada entre os itens.

Componente	Autovalores iniciais			Extração da soma das cargas ao quadrado			Soma rotacionada das cargas ao quadrado		
	Total	% da variância	% acumulado	Total	% da variância	% acumulado	Total	% da variância	% acumulado
1									
2									
3									
n...									

**CORRELAÇÃO ROTACIONADA: MÉTODO VARIMAX – MAXIMIZA AS ALTAS CORRELAÇÕES E MINIMIZA AS BAIXAS CORRELAÇÕES DAS VARIÁVEIS COM OS FATORES – CONTÉM AS CARGAS DOS FATORES.**

d) Matriz de componentes:

	Componentes			
	1	2	3	n...
VI01				
VI02				
VI03				
VI0n...				

e) Matriz de componentes rotacionada:

	Componentes			
	1	2	3	n...
VI01				
VI02				
VI03				
VI0n...				

f) Matriz de componentes transformados:

Componentes	1	2	3	n...
1				
2				
3				
n...				

g) Matriz de escores de componentes principais:

	Componentes			
	1	2	3	n...
VI01				
VI02				
VI03				
VI0n...				

h) Matriz de covariância de escore:

Componentes	1	2	3	n...
1				
2				
3				
n...				

Figura 7. Demonstrativos para análise fatorial. Fonte: Software AMOS 7.

computacional utilizado. O modelo de mensuração considerado, análise fatorial confirmatória, foi executado a partir do *software* Analysis of Moment Structures – AMOS 7, que é parte do pacote estatístico para ciências sociais – SPSS (do inglês Statistical Package for the Social Sciences), versão SPSS for Windows 15.

A Figura 7 traz os demonstrativos derivados do AMOS 7 para o modelo considerado:

A partir desse *software* aplicativo são determinados: a matriz de entrada de dados, matriz de correlação, que permite comparações diretas dos coeficientes dentro do modelo. O uso de correlações é adequado quando o objetivo da pesquisa é apenas compreender o padrão de relações entre construtos, mas não explicar a variância total de um construto, a extração do conjunto de fatores, o processo de rotação dos fatores e a determinação das cargas dos fatores com os valores dos fatores rotacionados.

A matriz de componentes rotacionada (Tabela E na Figura 7) contém as cargas dos fatores (correlações das variáveis com os fatores) usados na interpretação dos resultados e nos valores utilizados para relatá-los.

#### 4. Conclusões

O presente trabalho delimitou seu tema em torno dos estudos sobre as abordagens de conteúdo e de processo de formulação de estratégias de produção e, a partir da literatura específica, discuti sobre elementos necessários para desenvolver um modelo de formação de estratégia de produção que considere uma perspectiva quantitativa de alinhamento estratégico entre prioridades competitivas e áreas de decisão estruturais e infraestruturais de produção, bem como uma perspectiva dinâmica de aspectos deliberados e emergentes relacionados à produção que promova a interação e aprendizagem entre os agentes nas organizações.

A partir das lacunas do modelo tradicional de estratégia de produção, dentre elas a consistência interna e externa das decisões estratégicas de produção, a limitação de estudo empírico quantitativo e a perspectiva estática dos estudos em estratégia de produção (focados nas abordagens de conteúdo), foi possível compreender que a avaliação do desempenho competitivo de produção de uma determinada unidade produtiva, bem como a força estratégica de sua função de produção, vão além do entendimento sobre a ligação entre prioridades competitivas e áreas de decisão de produção.

Isso posto, dada a necessidade de conexões externas e internas da função de produção, a avaliação do seu desempenho competitivo passa por vários níveis de análise. O modelo proposto, intitulado alinhamento estratégico de produção – MAP, explora

essa avaliação de desempenho em quatro níveis de análise inter-relacionados que compreendem: nível 1 – a posição competitiva da empresa e a posição competitiva de manufatura, respectivamente baseadas nas abordagens de Porter (1990) e Slack (1993); nível 2 – alinhamento entre posição competitiva de manufatura e paradigma estratégico de gestão de manufatura – abordagens de Slack (1993) e Godinho Filho (2004); nível 3 – alinhamento entre paradigma estratégico de gestão de manufatura e estratégia de produção – abordagens de Godinho Filho (2004), Hill (1985) e Slack (1993); nível 4 – alinhamento quantitativo entre prioridades competitivas e rede de valor de operações baseadas conceitualmente em Hill (1985), Slack (1993), Slack et al. (1997) e Paiva et al. (2004) e, quantitativamente, em Hair Júnior et al. (2009).

Com isso, duas perspectivas referentes ao modelo proposto devem ser enfatizadas: a primeira trata da evolução nas abordagens de processo de formulação das estratégias de produção – dado a indicação quantitativa correspondente. O então modelo tradicional de estratégia de produção considera, apenas, um nível de alinhamento estratégico entre prioridades competitivas e áreas de decisão da produção. Neste trabalho, a proposta de dimensionamento desse grau de alinhamento é executada através da modelagem de equações estruturais via análise fatorial confirmatória.

Uma segunda perspectiva é a ideia de que o processo de formulação da estratégia de produção pode surgir e ser guiado a partir de planejamento formal deliberado, como também pode ser reformulado ou pode surgir a partir de ações que assegurem um desses alinhamentos e, a partir daí, sirvam de guia para a estratégia da empresa, inclusive anunciado novas prioridades competitivas. Essa perspectiva traz um caráter emergente sobre estratégia de produção implícito no modelo de alinhamento estratégico de produção – MAP.

#### Referências

- Brown, S., & Bessant, J. (2003). The manufacturing strategy-capabilities links in mass customisation and agile manufacturing – an exploratory study. *International Journal of Operations & Production Management*, 23(7), 2003, 707-7. <http://dx.doi.org/10.1108/01443570310481522>
- Brown, S.; Brian, S., & Blackmon, K. (2007). The contribution of manufacturing strategy involvement and alignment to world-class manufacturing performance. *International Journal of Operations & Production Management*, 27(3), 282-302. <http://dx.doi.org/10.1108/01443570710725554>
- Cagliano, R., Acur, N., & Boer, H. (2005). Patterns of change in manufacturing strategy configurations. *International Journal of Operations & Production Management*, 25(7), 701-718. <http://dx.doi.org/10.1108/01443570510605108>

- Farias, S. A., & Santos, R. C. (2000). Modelagem de equações estruturais e satisfação do consumidor: uma investigação teórica e prática. *Revista de Administração Contemporânea*, 4(3). <http://dx.doi.org/10.1590/S1415-6552000000300007>
- Godinho Filho, M. (2004). *Paradigmas estratégicos de gestão da manufatura: configuração, relações com o planejamento e controle da produção e estudo exploratório na indústria de calçados* (Tese de doutorado). Universidade Federal de São Carlos, São Carlos.
- Hair Júnior, J. F., Black, W. C., Babin, B. J., Anderson, R. E., & Tatham, R. L. (2009). *Análise Multivariada de dados*. (6. ed.). Porto Alegre: Bookman.
- Hayes, R. H., & Wheelwright, S. C. (1984). *Resorting Our Competitive Edge*. New York: Collier Macmillan.
- Hill, T. (1985). *Manufacturing strategy*. Richard D. Irwin.
- Kathuria, R., & Porth, S. J. (2003). Strategy-managerial characteristics alignment and performance: a manufacturing perspective. *International Journal of Operations & Production Management*, 23(3), 255-276. <http://dx.doi.org/10.1108/01443570310462758>
- Kiridena, S., Hasan, M., & Kerr, R. (2009). Exploring deeper structures in manufacturing strategy formation processes: a qualitative inquiry. *International Journal of Operations & Production Management*, 29(4), 386-417. <http://dx.doi.org/10.1108/01443570910945837>
- Martín-Penã, M. L., & Díaz-Garrido, E. (2008). A taxonomy of manufacturing strategies in Spanish companies. *International Journal of Operations & Production Management*, 28(5), 455-477. <http://dx.doi.org/10.1108/01443570810867204>
- Paiva, L. E., Carvalho Júnior, J. M., & Fensterseifer, J. E. (2004). *Estratégia de produção e de operações: conceitos, melhores práticas e visão de futuro*. Porto Alegre: Bookman.
- Paladini, E. P., & Carvalho, F. G. (2010). Competências produtivas e visão estratégica: um modelo de gestão interativa. *Produção*, 20(4), 524-537.
- Porter, M. E. (1990). *Vantagem competitiva: criando e sustentando um desempenho superior*. Rio de Janeiro: Campus.
- Proença, A. (1994). *Gerência de produção e competitividade: premissas da abordagem por capacitações dinâmicas em estratégia de produção* (Tese de doutorado). Universidade Federal do Rio de Janeiro, Rio de Janeiro.
- Rusjan, B. (2005). Model for manufacturing strategic decision making. *International Journal of Operations & Production Management*, 25(8), 740-761. <http://dx.doi.org/10.1108/01443570510608583>
- Rytter, N. G., Boer, H., & Koch, C. (2007). Conceptualizing operations strategy processes. *International Journal of Operations & Production Management*, 27(10), 1093-1114. <http://dx.doi.org/10.1108/01443570710820648>
- Santos, C. H. S., & Cyrne, C. C. S. (2001). Conexões da estratégia de produção: a proposição de um modelo. In *Anais do 21º Encontro Nacional de Engenharia de Produção, Anais do 7º Internacional Conference on Industrial Engineering and Operations Management*, Salvador.
- Santos, L. C. (2006). *Um modelo para a formulação da estratégia de operações de serviços* (Tese de doutorado). Universidade Federal de Santa Catarina, Florianópolis.
- Silva, E. M., & Santos, F. C. A. (2003). A taxonomia dos estágios da formulação e implantação da estratégia de produção: uma revisão dos principais estudos nacionais. In *Anais eletrônicos Encontro Nacional de Engenharia de Produção, Ouro Preto*. Retrieved from <http://www.abepro.org.br/>.
- Silva, J. S. F. (2006). *Modelagem de equações estruturais: apresentação de uma metodologia* (Dissertação de mestrado). Universidade Federal do Rio Grande do Sul, Porto Alegre.
- Silva, E. M., & Santos, F. C. A. (2005). Análise do alinhamento da estratégia de produção com a estratégia competitiva na indústria moveleira. *Revista Produção*, 15(2), 286-299. <http://dx.doi.org/10.1590/S0103-65132005000200012>
- Slack, N. (1993). *Vantagem competitiva em manufatura: atingindo competitividade nas operações industriais*. São Paulo: Atlas.
- Slack, N., Chambers, S., Harland, C., Harrison, A., & Johnston, R. (1997). *Administração da produção*. São Paulo: Atlas.

## Model of strategic alignment of production – SAP: a theoretical contribution to the strategic area of production

### Abstract

The motivating factor behind the current work comes from previous studies on approaches to strategic production and from the development process of strategic production. The study was also driven by assessments of the competitive development of strategic production in a specific productive unit, such as the strategic power of its function of production, which goes beyond understanding the link between the competitive priorities and the decision production area. Thus, the strategic alignment of production (SAP) model was proposed, which explores this assessment of development using four levels of inter-related analysis: level 1 – the competitive positions in the company and manufacturing; level 2 – the competitive position and the strategic paradigm of manufacturing management; level 3 – the strategic paradigm of both the manufacture gesture and the production strategy; and level 4 – competitive priorities and the value network operation. The proposed model is an important theoretical tool for the orientation, assessment and analysis of the importance of strategic production within companies.

### Keywords

Strategy of production. Strategic alignment. Competitiveness.