

Análise de trilha dos componentes do rendimento de grãos em genótipos de canola

Path analysis of grain yield components in canola genotypes

Jefferson Luís Meirelles Coimbra¹ Altamir Frederico Guidolin² Milton Luiz de Almeida²
Luís Sangoi² Márcio Ender² Aldo Merotto Júnior³

RESUMO

O caráter rendimento de grãos é uma variável de associação complexa, de importância econômica. Foi conduzido um ensaio no município de Lages-SC, no ano agrícola de 1996 no qual se utilizaram 12 genótipos de canola. O objetivo foi determinar a associação e os efeitos diretos e indiretos de alguns caracteres sobre a produção de grãos, através do estudo das correlações fenotípicas e pela análise de trilha. Utilizou-se o delineamento experimental em blocos casualizados, com quatro repetições. De acordo com os resultados obtidos, pode ser concluído que não há associação entre os caracteres estatura de planta com os caracteres massa de mil grãos e rendimento de grãos. A análise de trilha revelou que os componentes primários população de plantas por unidade de área e número de grãos por planta tem o maior efeito direto sobre a variável rendimento de grãos. Por outro lado, o caráter número de grãos por planta é o maior responsável pelo aumento massa de mil grãos. O coeficiente de trilha evidenciou que o componente secundário número de grãos por síliqua tem o maior efeito direto sobre o rendimento de grãos.

Palavras-chave: *Brassica spp.*, correlação fenotípica, critérios de seleção.

ABSTRACT

Grain yield is a variable of complex association which has an economic importance. A trial was conducted in Lages, SC, during the 1996-growing season, in order to determine the association and the direct and indirect effects of some agronomic traits on grain yield of 12 canola genotypes, through the study of the phenotypic correlation and path analysis. A randomized complete block design with four replications per treatment was used. According to the analyses performed on the trial, plant height didn't show any association with weight of 1,000 grains and grain yield. Path analysis showed that the primary components plant population per area and number of grains per plant have the largest direct impact on grain yield. On the other hand, the number of grains produced per plant is

the major responsible for the increase in the weight of 1,000 grains. Path analysis also evidenced that the secondary component number of grains per pod has the highest direct effect on grain yield.

Key words: *Brassica spp.*, phenotypic correlation, selection criteria.

INTRODUÇÃO

A busca de espécies que possam ser utilizadas num esquema de rotação de culturas tem sido grande nos últimos anos, principalmente para o inverno nos estados do sul do Brasil. A cultura da canola (*Brassica spp.*) pode ser considerada como uma boa opção para fazer parte de um procedimento de rotação de culturas. Neste sentido, os estudos de melhoramento genético de canola têm sido conduzidos em diferentes centros de pesquisa, tendo como prioridade a seleção de genótipos mais produtivos em maior número de ambientes. A produtividade de grãos é um caráter de importância econômica, no entanto a herança genética é muito complexa, pois atuam vários genes de pequeno efeito sobre o fenótipo (ALLARD, 1971). Para FEHR (1987), estes genes atuam sobre processos fisiológicos, que podem ter influência direta e indireta sobre o rendimento de grãos. Segundo FALCONER & MACKAY (1996), a seleção efetuada com base em apenas um único caráter pode provocar mudança, simultaneamente em um ou mais caracteres de importância agrônômica. Contudo, estimativas de correlações simples não fornecem uma visão exata dos

¹Engenheiro Agrônomo, MSc em Melhoramento, Rua Marechal Deodoro, 713/305, 96020-220, Centro, Pelotas, RS. E-mail: coimbrajefferson@pop.com.br. Autor para correspondência.

²Engenheiro Agrônomo, Doutor, Professor, Centro de Ciências Agropecuárias (CAV), Universidade do Estado de Santa Catarina, (UDESC).

³Engenheiro Agrônomo, MSc, Professor, Departamento de Plantas de Lavoura, Universidade Federal do Rio Grande do Sul.

efeitos diretos e indiretos de cada componente primário sobre a produtividade de grãos (BHATT, 1973). Desta forma, para aumentar a produtividade das culturas é necessário que os programas de melhoramento também passem a dar importância para os componentes primários do rendimento de grãos (COIMBRA et al., 1999).

A formação do rendimento de grãos de canola em diferentes ambientes e, conseqüentemente dos componentes do rendimento, é feita ao longo do seu ciclo, sendo determinado, em cada subperíodo uma parte (COIMBRA et al., 1999). Para estabelecer os componentes do rendimento a serem modificados, os melhoristas devem conhecer quais são os mais importantes e se são passíveis de modificação. Por outro lado, fatores do ambiente e genético influenciam a formação do rendimento (FALCONER & MACKAY, 1996). COIMBRA et al. (1999) confirmam os efeitos altamente significativos de genótipos, ambientes e da interação genótipo x ambiente para a cultura de canola avaliados em quatro ambientes distintos. FALCONER & MACKAY (1996) acreditam ainda que a correlação genética entre os componentes do rendimento é devida principalmente ao pleotropismo, o que dificulta a interpretação desta correlação.

Assim, para compreensão das causas de associação entre caracteres, WRIGHT (1921) propôs uma análise de coeficientes de trilha, a qual possibilita a partição do coeficiente de correlação em efeitos diretos e indiretos. Este método, chamado de “*path analysis*”, fornece quantidades denominadas de coeficiente de trilha, que medem a influência direta de uma variável sobre outra, independentemente das demais, no contexto de causa-efeito (VENCOVSKY & BARRIGA, 1993).

O objetivo do presente trabalho foi avaliar a correlação fenotípica e a partição do coeficiente de correlação em efeitos diretos e indiretos pela análise de trilha de alguns componentes do rendimento de grãos de canola.

MATERIAL E MÉTODOS

Os experimentos foram implementados no município de Lages, localizado no Planalto Sul de Santa Catarina. As coordenadas geográficas deste município são 27° 52' 30" de latitude sul e 50° 18' 20" de longitude oeste, com altitude média de 930 m e a presença de verões brandos com chuvas bem distribuídas (EMPASC, 1978). Os fatores climáticos, ocorridos no período de condução do ensaio como distribuição de chuvas e temperaturas amenas, podem ser considerados normais para a região do Planalto Catarinense.

Foram utilizados doze genótipos de canola (BR-1, LEGENDA, IRIS, BINGO, ICIOLA 42, PFB 2, D1084, B2270, WW-352890, ICIOLA 41, HIOLA 401 (F_n) e HIOLA 401). Para determinação das correlações fenotípicas e, posteriormente, para a análise dos coeficientes de trilha foram avaliados dez caracteres. Por meio da avaliação dos efeitos diretos e indiretos dos nove caracteres avaliados, sobre o rendimento de grãos, foram determinadas as variáveis primárias. Este estudo apontou como os maiores efeitos diretos à população de plantas, a estatura de plantas, o número de grãos por planta e a massa de mil grãos; os caracteres ciclo vegetativo, ciclo total, número de plantas acamadas, número de grãos por planta e número de grãos por síliqua foram classificados como variáveis secundárias, pois apresentaram efeitos diretos menores sobre o rendimento de grãos.

O diagrama causal adotado inclui as seguintes variáveis: 1) variável principal - rendimento de grãos por unidade de área em kg ha⁻¹ (RG); 2) variáveis explicativas primárias - população de plantas por unidade de área (POP), estatura de planta medida em cm (EP), número de grãos por planta (NGP) e massa de mil grãos em g (MMG) e; 3) cinco variáveis explicativas secundárias – ciclo vegetativo em dias da emergência a floração (CV), ciclo total em dias da emergência a maturação colheita (CT), número de plantas acamadas por unidade de área (AC), número de síliquis por planta (NSP) e número de grãos por síliqua (NGS).

Preliminarmente foi realizada uma análise de variância para cada ambiente isoladamente, com o objetivo de verificar a homogeneidade da variância residual; corroborada esta homogeneidade da variância residual (entre os três ambientes), foi realizado tanto análise de variância conjunta quanto de correlação considerando três épocas de semeadura (08/06, 15/07 e 17/08/1996) com quatro repetições por tratamento, realizada segundo o modelo estatístico proposto por STEEL & TORRIE (1980). O solo da área experimental foi um cambissolo húmico álico, de textura argilosa, pertencente à unidade de mapeamento Lages (UFMS, 1973), com a seguinte análise química: pH água 6,0; M.O. 2,4g kg⁻¹; K 64mg kg⁻¹; P₂O₅ 3,6mg kg⁻¹ e Ca+Mg 16mmol_c kg⁻¹. O preparo do solo foi convencional, com uma aração e duas gradagens.

Cada unidade experimental colhida foi constituída por seis fileiras de cinco metros de comprimento espaçadas de 0,3 metros entre si. A área útil era composta das quatro fileiras centrais, descartando 0,5m das extremidades, totalizando 4,8m². As três épocas de semeadura receberam manejo similar. Foi realizado desbaste no estádio de três folhas

verdadeiras, para obter uma população de 180 plantas por metro quadrado.

Na adubação de base, realizada junto às linhas de semeadura, foram aplicados 20, 80, 60 kg ha⁻¹ de N, P₂O₅ e K₂O, respectivamente, segundo as recomendações descritas na Sociedade Brasileira de Ciência do Solo – Região Sul (1989). A adubação de cobertura foi realizada no estádio de quatro folhas verdadeiras, com uma aplicação de 40 kg de N por hectare. O controle de plantas invasoras foi realizado com capinas manuais e o controle de insetos com a aplicação de 500 g ha⁻¹ de Methamidophos (O, S - dimetil-fosforoamidotoado).

Para satisfazer a condição de aditividade do modelo matemático, os dados foram logaritmizados. A resolução na forma matricial foi dada pelo sistema de equações normais (CRUZ & CARNEIRO, 2003).

$$X' \cdot X \cdot \beta = X' \cdot \phi, \text{ em que}$$

$X' \cdot X$ = matriz não singular das correlações entre as variáveis primárias;

β = vetor coluna de coeficiente de trilha;

e $X' \cdot \phi$ = vetor coluna das correlações deste sistema é dada, por: $\beta = (X' \cdot X)^{-1} \cdot X' \cdot \phi$.

As análises foram realizadas com auxílio do programa computacional GENES (CRUZ, 2001). As correlações fenotípicas foram estimadas pelo método proposto por STEEL & TORRIE (1980) e posteriormente particionadas em efeitos diretos e indiretos pela análise de trilha (CRUZ & CARNEIRO, 2003). A hipótese de que o coeficiente de correlação é igual a zero ($H_0: 0$) foi avaliada pela estatística t, segundo metodologia proposta por STEEL & TORRIE (1980).

Três hipóteses foram consideradas para análise de trilha: a) RG como variável dependente e POP, EP, NGP e MMG com variáveis independentes; b) RG como variável dependente e CV, CT, AC, NSP e NGS como variáveis independentes; c) POP, EP, NGP e MMG como variáveis dependentes e CV, CT, AC, NSP e NGS como variáveis independentes.

O grau de multicolinearidade da matriz $X'X$ foi estabelecido com base no seu número de condições (NC), que é a razão entre o maior e o menor autovalor da matriz (MONTGOMERY & PECK, 1981). Se $NC < 100$, a multicolinearidade é denominada fraca e não constitui problema para análise; se $100 \leq NC \leq 1.000$, a multicolinearidade é considerada moderada a forte; e se $NC > 1.000$ o grau de multicolinearidade é determinado como severo. A análise dos autovalores da matriz foi feita para identificar a natureza da dependência linear existente entre os caracteres, detectando aquelas que contribuíram para o aparecimento da multicolinearidade (BELSLEY et al., 1980).

RESULTADOS E DISCUSSÃO

As estimativas dos coeficientes de correlações simples ou fenotípicas avaliadas para os 10 caracteres de importância agrônoma para cultura de canola estão apresentados na tabela 1. Em média, as maiores correlações fenotípicas com RG foram obtidas para MMG (0,66) e NGP (0,59). Estes valores positivos foram superiores aos estimados para os demais caracteres avaliados neste estudo; sugerindo

Tabela 1 - Coeficientes de correlação fenotípica de Pearson entre dez caracteres agrônomicos avaliados na cultura de canola, entre o rendimento de grãos (RG) em genótipos de canola, seus componentes primários (POP¹, EP, NGP e MMG) e secundários (CV, CT, AC, NSP e NGS). Pelotas, RS, 2003.

Caracteres	CV	CT	POP	AC	EP	NSP	NGP	NGS	MMG	RG
CV	1,00	0,47**	0,07	0,20**	-0,05	0,11	0,18**	0,15	0,21**	0,47**
CT		1,00	0,34**	0,12	0,40**	-0,12	-0,07	-0,06	0,32**	0,37**
POP			1,00	0,30**	0,18**	-0,57**	-0,56**	-0,32**	0,08	0,24**
AC				1,00	0,14	-0,19**	-0,19**	-0,05	0,05	0,28**
EP					1,00	-0,15	-0,20**	-0,24**	-0,08	0,11
NSP						1,00	0,92**	0,23**	0,11	0,28**
NGP							1,00	0,49**	0,19**	0,59**
NGS								1,00	0,39**	0,42**
MMG									1,00	0,66**
RG										1,00

¹CV = ciclo vegetativo em dias da emergência a floração; CT = ciclo total em dias da emergência a maturação de colheita; POP = número de plantas por unidade de área; AC = acamamento das plantas; EP = estatura de planta em cm; NSP = número de síliqua por planta; NGP = número de grãos por planta; NGS = número de grãos por síliqua; MMG = massa de mil grãos; RG = rendimento de grãos por unidade de área.

**significativo a 5% de probabilidade ($P > |r|$; $H_0: 0$ / $N=144$).

que esses caracteres contribuíram para o aumento do RG em canola. De acordo com os autores CARVALHO et al. (2004), as correlações são, em geral, explicadas pelo efeito aditivo dos genes, afetando dois caracteres simultaneamente. Portanto, o conhecimento do grau de associação entre caracteres agronômicos é de grande importância para os melhoristas, principalmente porque a seleção sobre determinado caráter pode alterar o comportamento do outro. Os valores das correlações variaram de 0,05 a 0,92. Ainda na tabela 1, pode ser observada a concordância na direção dos coeficientes de correlação de todos os caracteres avaliados com o caráter RG. Os caracteres relacionados ao ciclo, CV (0,47) e CT (0,37), também se associaram positivamente com o RG. No entanto, o aumento do ciclo, principalmente da fase vegetativa, não tem sido utilizado como estratégia para aumentar o rendimento de grãos. Por outro lado, o caráter EP (0,11 – não significativo) apontou a menor estimativa do coeficiente de correlação com o RG. Alguns pares de caracteres como POP com o NSP (-0,57), NGP (-0,56) e NGS (-0,32), evidenciaram um coeficiente de correlação negativo. Considerando, ainda, as correlações fenotípicas, pode ser detectado que o aumento nos caracteres NGS e NGP estão associados com a menor EP. Sendo assim, é possível selecionar plantas com maior NGS (-0,19) e NGP (-0,19) com baixa EP. O grau de associação entre duas variáveis hipotéticas X (independente) e Y (dependente), alternativamente, pode ser expresso pelo quadrado do coeficiente de correlação, denominado coeficiente de determinação que expressa a porcentagem de variação de Y que esta associada à mudanças da variável X. Daqui pode ser deduzido que o coeficiente de correlação menor que 0,7 implica que mais da metade da variação de Y é independente de X. Por exemplo, para os pares de caracteres NSP/NGP e POP/RG pode ser inferido que para o primeiro par somente 15% da variação de Y é independente da variável NGP; para o segundo par de caracteres POP/RG somente 5,8% da variação de RG é devida a variável POP, ou seja, 94,2% da variação de RG é aleatória a POP.

O coeficiente de correlações mede exclusivamente relações lineares; porém pode existir alta determinação entre as variáveis, mas pode não ser do tipo linear. Uma alta correlação não implica uma relação de causa e efeito entre as variáveis analisadas. As correlações são, em geral, explicadas pelo efeito aditivo dos genes, afetando dois caracteres simultaneamente (SANTOS & VENCOVSKY, 1986). O estudo de correlações entre caracteres não permite tirar conclusões sobre o estudo da relação de causa-efeito, pois a correlação é uma medida de associação

(VENCOVSKY & BARRIGA, 1993). Por isto procedeu-se a análise de trilha (path analysis) a qual investiga a relação de causa-efeito e fornece quantidades, denominadas de coeficiente de trilha. As estimativas dos efeitos diretos e indiretos dos componentes primários da produção sobre a variável RG são apresentados na figura 1. O somatório dos efeitos diretos e indiretos resulta no coeficiente de correlação. Os caracteres NGP, POP e MMG evidenciaram os maiores efeitos diretos, os maiores coeficientes de correlação e efeitos indiretos baixos com o RG.

O caráter POP revelou um coeficiente de correlação relativamente baixo (0,24), porém positivo e de alto efeito direto (0,69) e positivo, indicando que a seleção indireta neste caráter pode não proporcionar ganhos satisfatórios na variável RG (Figura 1). Por outro lado, para o caráter MMG, observa-se alta correlação positiva (0,66) e efeito direto alto (0,44), indicando que a seleção truncada neste caráter pode proporcionar ganhos satisfatórios na variável RG. Tal fato, provavelmente seja devido ao efeito indireto via NGP (0,1811) que está respondendo por aproximadamente 50% do efeito direto do caráter MMG com o RG. O mesmo comportamento foi verificado para NGP, que também apresentou elevada correlação positiva (0,59) e efeito direto alto (0,9414). Neste caso, a melhor estratégia segundo CRUZ & CARNEIRO (2003) pode ser a seleção simultânea de caracteres, com ênfase também nos caracteres cujos efeitos indiretos são significativos. ALMEIDA et al. (1998) defendem a hipótese de que grãos de maior tamanho e em maior número podem resultar em maior rendimento de grãos. Segundo estes autores, isto proporcionaria maior força de demanda pelas estruturas de interesse, o que aumentaria atividade fotossintética. Apesar disto, os autores também destacam que a seleção para grãos de maior massa seca tem sido pouco eficiente. Além disso, os componentes do rendimento normalmente estão negativamente relacionados, ou seja, o aumento de um pode resultar em decréscimo do outro.

Com relação ao efeito direto dos componentes secundários sobre o RG (Figura 2) pode ser verificado que apesar do caráter NGS (0,3677) estar fortemente correlacionado com o RG, parte deste coeficiente de correlação está associado aos efeitos indiretos, principalmente via NSP (0,0607). O caráter NGS, apesar da correlação fenotípica com o RG não ter sido o maior coeficiente de correlação em termos de magnitude (0,4249), teve o maior efeito direto sobre o RG.

Comparando os resultados apresentados nas figura 1 e 2, pode-se concluir que os componentes primários e secundários do RG têm efeito direto positivo.

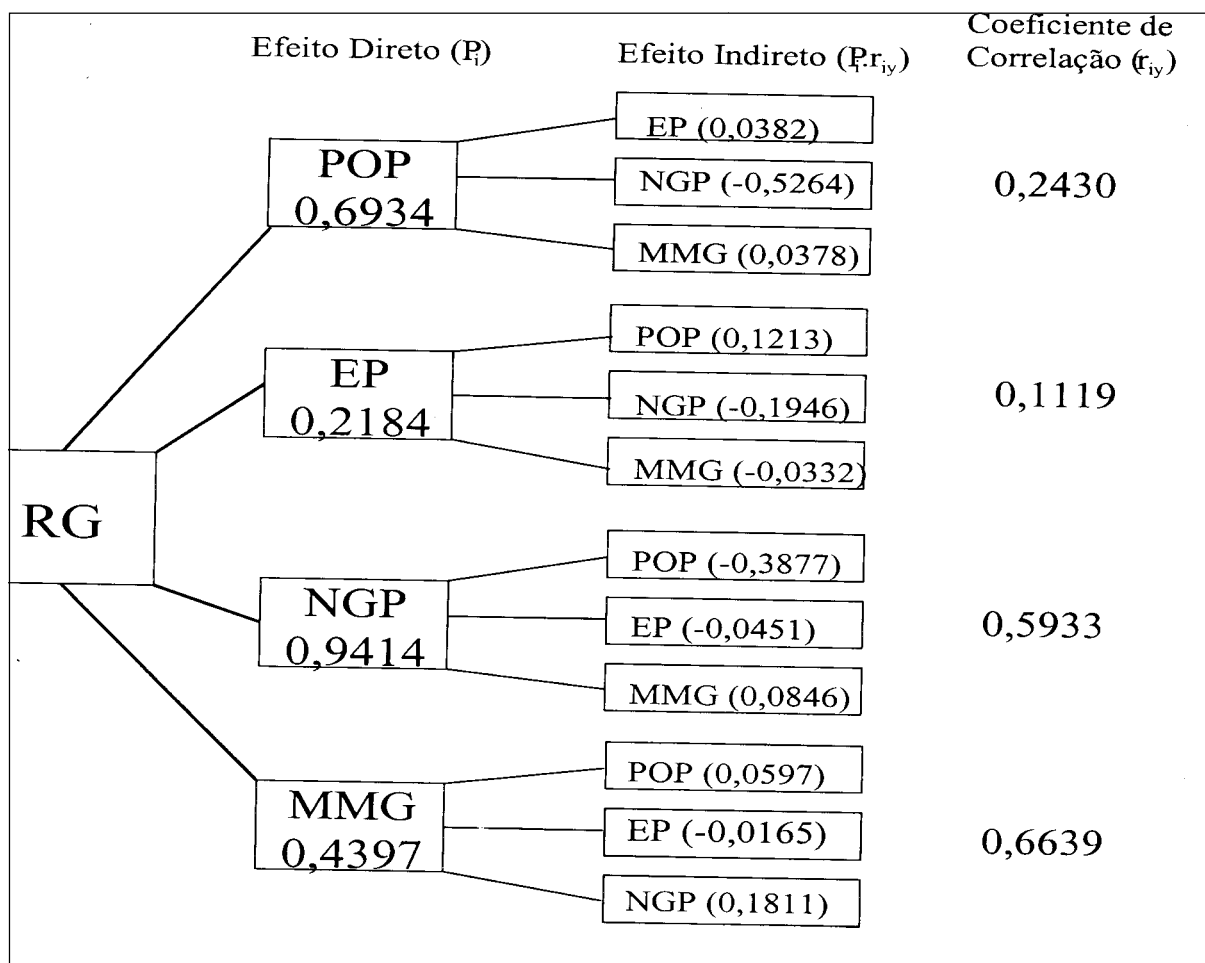


Figura 1 - Efeitos diretos (P_i) e indiretos ($P_i \cdot r_{iy}$) dos caracteres primários (POP = população de plantas; EP = estatura de planta; NGP = número de grãos por planta; MMG = massa de mil grãos) sobre o rendimento de grãos (RG) em 12 genótipos de canola e o coeficiente de correlação fenotípica ou simples (r_{iy}). Pelotas, RS, 2003.

O coeficiente de determinação (r^2) total associado ao efeito residual nulo indica que os efeitos dessas variáveis primárias explicam a totalidade dos efeitos apresentados no diagrama causal adotado para o RG. Para VENCOVSKY & BARRIGA (1993), deve ser considerado que os componentes de cada correlação, sendo coeficientes de regressão ou função destes, podem atingir valores maiores do que a unidade (1) ou menores do que a unidade (-1). Os caracteres MMG, POP e NGP, de alta correlação positiva com a variável RG e, com efeito, direto no mesmo sentido, indica a presença de causa-efeito, ou seja, estes caracteres são as principais variáveis que determinam a alteração da variável RG. Tal fato aponta que a seleção direta sobre os caracteres NGP e MMG será eficiente para aumentar o RG.

Os caracteres secundários NGS, CT e AC evidenciaram os maiores efeitos diretos, alta correlação com RG e efeitos indiretos relativamente baixos, devido, provavelmente, ao efeito indireto via AC, na

maioria dos casos. Estes resultados indicam que a seleção indireta nos caracteres secundários para aumentar o RG em genótipos de canola é viável, facilitando a seleção de genótipos mais produtivos, pois a seleção indireta, segundo FALCONER & MACKAY (1996) e CRUZ & CARNEIRO (2004) pode levar a progressos genéticos mais rápidos do que a seleção direta do caráter desejado. Deste modo, fracionando estas estimativas da correlação em efeitos diretos e indiretos, é possível concluir que houve uma forte associação entre estes caracteres, fato que corrobora a possibilidade de selecionar genótipos promissores em gerações segregantes para NSP, CT, AC e NGS. Contudo o importante nestes resultados é as conseqüências para a eficiência da seleção e, evidentemente no aumento do ganho genético, sobretudo quando se realiza a seleção com base em vários caracteres. Embora o conjunto destes caracteres não seja suficiente para explicar as variações no RG,

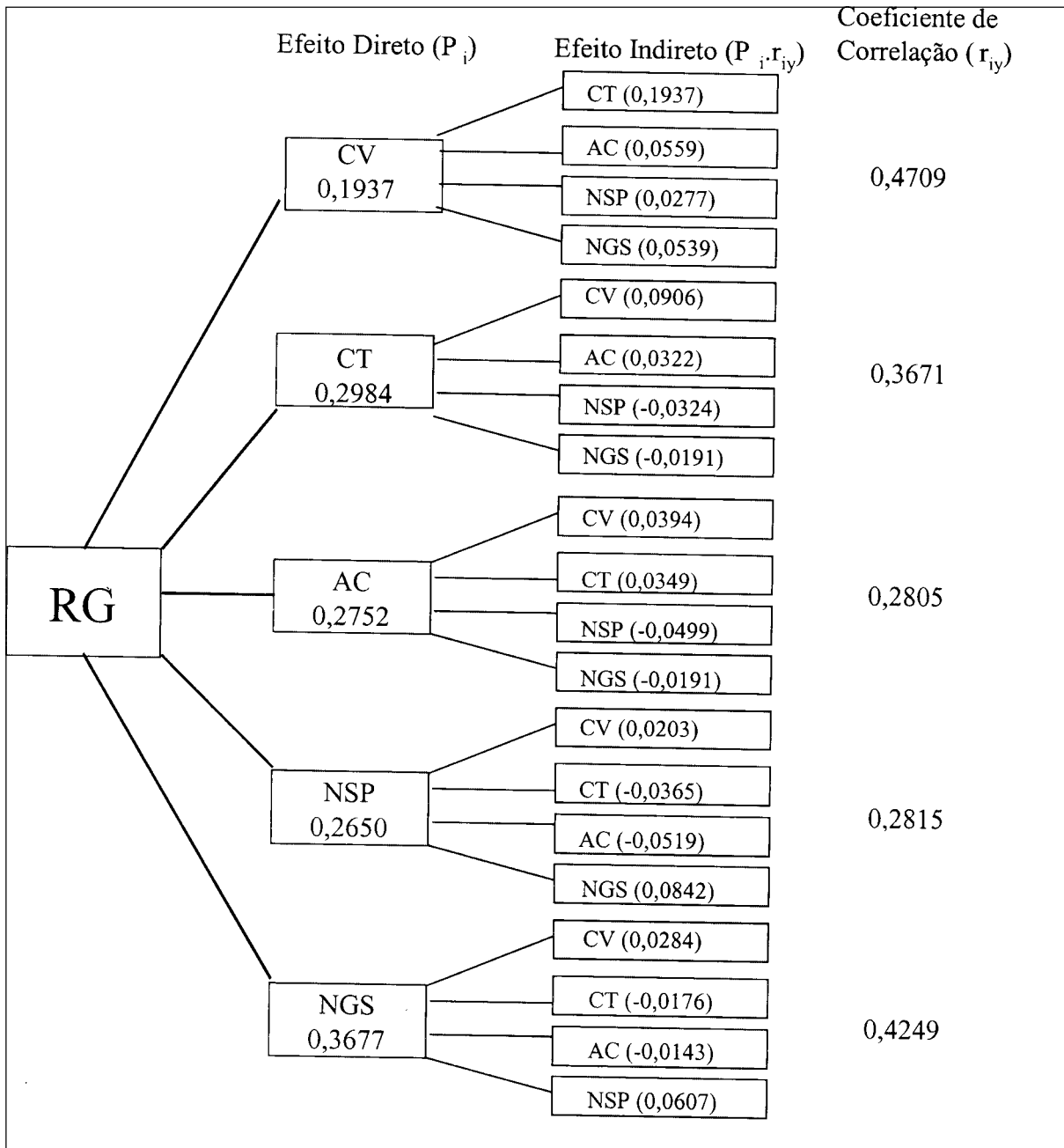


Figura 2 - Efeitos diretos (P_i) e indiretos ($P_i \cdot r_{iy}$) dos caracteres secundários (CV = ciclo vegetativo; CT = ciclo total; AC = acamamento de plantas; NSP = número de siliquis por planta; NGS = número de grãos por siliqua) sobre o rendimento de grãos (RG) em 12 genótipos de canola e o coeficiente de correlação fenotípica ou simples (r_{iy}). Pelotas, RS, 2003.

os caracteres secundários como NGS e CT devem ser considerados pelo melhorista na seleção de constituições genéticas mais promissoras de canola.

Num programa de melhoramento genético também é possível identificar caracteres que possam maximizar as respostas correlacionadas por meio da avaliação dos efeitos dos caracteres secundários sobre os componentes primários do rendimento de

grãos (CHURATA & AYALA-OSUNA, 1996). Analisando esta possibilidade pode ser observado na tabela 2 que todos os componentes secundários apresentaram correlações positiva com o componente primário MMG, indicando que a seleção indireta sobre o caráter primário MMG é viável. Por outro lado, o caráter EP apontou um coeficiente de correlação negativo para os caracteres CV, NSP e NGS.

Tabela 2 - Estimativas dos efeitos diretos (P_i) e indiretos ($P_i.r_{iy}$) dos componentes secundários sobre os primários: população de plantas (POP), estatura de planta em cm (EP), número de grãos por planta (NGP) e massa de mil grãos (MMG) em genótipos de canola e o coeficiente de correlação fenotípica (r_{iy}). Pelotas, RS, 2003.

Componente Secundário	Componente Primário			
	POP	EP	NGP	MMG
Efeito direto do CV	-0,0143	-0,2899	0,0456	-0,0372
via CT	0,1228	0,2387	0,0141	0,1679
via AC	0,0351	0,0264	-0,0058	0,0110
via NSP	-0,0484	0,0003	0,0887	0,0076
via NGS	-0,0278	-0,0229	0,0428	0,0602
Total	0,0675	-0,0474	0,1854	0,2096
Efeito direto do CT	0,2625	0,5103	0,0302	0,3591
via CV	-0,0067	-0,1356	0,0213	-0,0174
via AC	0,0202	0,0152	-0,0034	0,0063
via NSP	0,0565	-0,0003	-0,1036	-0,0089
via NGS	0,0112	0,0092	-0,0172	-0,0242
Total	0,3436	0,3988	-0,0726	0,3149
Efeito direto do AC	0,1727	0,1300	-0,0287	0,0542
via CT	-0,0029	-0,0584	0,0093	-0,0076
via CV	0,0307	0,0596	0,0035	0,0419
via NSP	0,0870	-0,0005	-0,1597	-0,0137
via NGS	0,0098	0,0081	-0,0152	-0,0213
Total	0,2973	0,1384	-0,1908	0,0536
Efeito direto do NSP	-0,4620	0,0027	0,8478	0,0729
via CT	-0,0015	-0,0303	0,0048	-0,0039
via CV	-0,0321	-0,0624	-0,0037	-0,0438
via AC	-0,0326	-0,0245	0,0054	-0,0102
via NGS	-0,0434	-0,0358	0,0668	0,0939
Total	-0,5714	-0,1503	0,9212	0,1089
Efeito direto do NGS	-0,1895	-0,1564	0,2920	0,4102
via CT	-0,0021	-0,0425	0,0067	-0,0055
via CV	-0,0155	-0,0301	-0,0018	-0,0211
via AC	-0,0090	-0,0068	0,0015	-0,0028
via NSP	-0,1057	0,0006	0,1941	0,0167
Total	-0,3217	-0,2351	0,4925	0,3975
Coeficiente de determinação (r^2)	0,4655	0,2716	0,9365	0,2792
Efeito da variável residual (EvR)	0,7311	0,8534	0,2519	0,8490

A variável auxiliar CT apresenta baixa associação com o caráter principal EP (Tabela 2), mas seu efeito direto é de alta magnitude, comparativamente. Tal fato sugere que a variável auxiliar não deve ser totalmente ignorada na seleção indireta. Do mesmo modo a variável CT apresenta baixa correlação com a EP (0,3988), porém seu efeito direto evidencia uma magnitude significativamente superior (0,5103). Estes resultados são indicativos da viabilidade de êxito no ganho genético utilizando a seleção indireta.

O par de caracteres NSP e NGP apresentou coeficiente de correlação alto (0,9212).

Os resultados da análise de trilha evidenciam que o efeito direto do caráter NSP (0,8478) sobre o NGS é o responsável direto pela associação entre este par de caracteres. Contudo, este resultado demonstra que a variável auxiliar é a principal determinante das causas de variações na variável RG e, conseqüentemente prediz que a seleção indireta pode ser eficaz (SHORAN, 1982; CRUZ et al., 1988; ALMEIDA et al., 1994). Assim, para o caráter NGP, a variável NSP revela forte associação, sendo de importância para o melhoramento na obtenção de resposta correlacionada no NGP.

CONCLUSÕES

Não há associação direta entre estatura de planta de genótipos de canola com a massa de mil grãos e rendimento de grãos. É possível, assim, selecionar plantas com baixa estatura de qualquer tamanho de grãos.

A análise de trilha revelou que os componentes primários população de plantas por unidade de área e número de grãos por planta têm o maior efeito direto sobre a variável rendimento de grãos. Um menor número de plantas por unidade de área com menor estatura de planta aumenta o número de grãos por planta. Por outro lado, a menor estatura de planta aumenta a massa de mil grãos.

O coeficiente de trilha apontou que o componente número de grãos por síliqua tem o maior efeito secundário direto sobre o rendimento de grãos, o que permite afirmar que a seleção indireta é viável para este caráter.

REFERÊNCIAS BIBLIOGRÁFICAS

- ALLARD, R.W. **Princípios do melhoramento genético de plantas**. São Paulo : Edgard Blucher, 1971. 381p.
- ALMEIDA, C.M.V.C. et al. Path analysis of yield components of hybrids (*Theobroma cacao* L.). **Revista Brasileira de Genética**, Ribeirão Preto, v.17, n.2, p.181-186, 1994.
- ALMEIDA, M.L. de; MUNDSTOCK, C.M.; SANGOI, L. Conceito de ideotipo e seu uso no aumento do rendimento potencial de cereais. **Ciência Rural**, Santa Maria, v.28, n.2, p.325-332, 1998.
- BELSLEY, D.A. et al. **Regression diagnostics: identifying data and sources of collinearity**. New York : J. Wiley, 1980. 292p.
- BHATT, G.M. Significance of path coefficient analysis in determining the nature of character association. **Euphytica**, Wageningen, v.22, p.338-343, 1973.
- CARVALHO, F.I.F. et al. **Estimativas e implicações da correlação no melhoramento vegetal**. Pelotas : UFPel, 2004. 142p.
- CHURATA, BRUNO G.M.; AYALA-OSUNA, JUAN T. Correlações genotípicas, fenotípicas e de ambiente e análise de trilha em caracteres avaliados no composto de milho (*Zea mays*) arquitetura. **Ciência e Prática**, Lavras, v.43, n.249, p.628-636, 1996.
- COIMBRA, J.L.M. et al. Estabilidade fenotípica em genótipos de canola no planalto catarinense. **Científica Rural**, Bagé, v.4, n.02, p.74-82, 1999.
- CRUZ, C.D. **Programa GENES – Versão Windows**, aplicativo computacional em genética e estatística. Viçosa : UFV, 2001. 648p.
- CRUZ, C.D.; CARNEIRO, P.C.S. **Modelos biométricos aplicados ao melhoramento genético**. Viçosa : UFV, 2003. 579p.
- EMPASC. **Zoneamento agroclimático do estado de Santa Catarina**. Florianópolis, 1978. 70p.
- FALCONER, D.S.; MACKAY, T.F.C. **Introduction to quantitative genetics**. 4.ed. England : Longman, 1996. 463p.
- FEHR, W.R. **Principles of cultivars development**. New York : Macmillan, 1987. 536p.
- MONTGOMERY, D.C.; PECK, E.A. **Introduction to linear regression analysis**. New York : J. Wiley, 1981. 504p.
- SANTOS, J.; VENCOVSKY, R. Correlação fenotípica e genética entre alguns caracteres agrônômicos do feijoeiro (*Phaseolus vulgaris* L.). **Ciência e Prática**, Lavras, v.10, n.3, p.265-272, 1986.
- SHORAN, J. Path analysis in pigeonpea. **Indian Journal of Genetics**. New Delhi, v.42, p.319-321, 1982.
- SOCIEDADE BRASILEIRA DE CIÊNCIA DO SOLO - REGIONAL SUL. **Recomendações de adubação e calagem para os estados do Rio Grande do Sul e Santa Catarina**. 2.ed. Passo Fundo : SCBS/EMBRAPA - CNPT, 1989. 128p.
- STEEL, R.G.D.; TORRIE, J.H. **Principles and procedures of statistics: a biometrical approach**. 2.ed. New York : McGraw-Hill, 1980. 631p.
- UNIVERSIDADE FEDERAL DE SANTA MARIA. **Levantamento de reconhecimento de solos do estado de Santa Catarina**. Santa Maria, 1973. 494p.
- VENCOVSKY, R.; BARRIGA, P. **Genética biométrica no fitomelhoramento**. Ribeirão Preto ; Revista Brasileira de Genética, 1993. 496p.
- WRIGHT, S. Correlation and causation. **Journal Agriculture Research**, Washington, v.20, p.557-585, 1921.