

Caracterização e Avaliação da Resistência à Corrosão na Soldagem de Tubulação de Aço Inoxidável Duplex UNS S31803 pelo Processo a Arco Submerso

(Characterization and Evaluation of Corrosion Resistance of Welded Joint of Duplex Stainless Steel Pipe UNS S31803 by Submerged Arc Process)

Juan Manuel Pardal¹, Guttemberg C. de Souza¹, Sérgio Souto Maior Tavares¹, Maria da P. Cindra Fonseca¹, Miguel L. Ribeiro Ferreira², Leandro M. Martins², Omar A. Samra Filho³

¹Universidade Federal Fluminense, Programa de Pós-Graduação em Engenharia Mecânica - PGMEC, Niterói, RJ, Brasil.
(juanpardal@vm.uff.br)

²Universidade Federal Fluminense, Departamento de Engenharia Mecânica, Niterói, RJ, Brasil.

³Böhler Técnica de Soldagem Ltda, São Paulo, SP, Brasil.

Resumo

O presente trabalho apresenta os resultados da caracterização e avaliação da resistência à corrosão de uma junta soldada correspondente a uma tubulação de aço inoxidável duplex (AID) UNS S31803 de 35 mm de espessura de parede soldada pelos processos de soldagem TIG (GTAW) na raiz e arco submerso (SAW) no enchimento e acabamento. Foram empregados como consumíveis de soldagem metais de adição de liga 25Cr-9Ni-4Mo (% em peso). Os resultados da caracterização das propriedades mecânicas, composição química e resistência à corrosão em diversas regiões da junta soldada foram comparados com os obtidos para o metal de base da tubulação, assim como com os valores mínimos exigidos pelas normas de projeto. Os resultados obtidos demonstram claramente a possibilidade da implementação do processo SAW na pré fabricação de tubulações de paredes espessas de AID, tendo em vista os resultados das propriedades analisadas e a grande demanda na construção e montagem de tubulações desta família de aço inoxidáveis na indústria offshore.

Palavras-chave: Aço Inoxidável Duplex; Soldagem de Tubulações; Propriedades Mecânicas; Resistência à Corrosão.

Abstract: This work presents the mechanical properties, microstructural and corrosion resistance evaluation of a welded joint of duplex stainless steel (DSS) pipe with 35 mm wall thickness. The joint was welded by gas tungsten arc welding (GTAW) process in the root passes and submerged arc welding (SAW) in the filling and cap passes using filler metals with composition 25Cr-9Ni-4Mo (%wt.). The results of mechanical properties, chemical composition and corrosion resistance characterization in different regions of the welded joint were compared to the base metal and to the specifications required by the standards applied in the project. The main focus of this work was to show the successful utilization of SAW process in the welding of thick wall pipes of DSS. The application of high productivity process such as SAW has a crescent demand in offshore industry.

Key-words: Duplex stainless steel; Welding Pipes; Mechanical Properties; Corrosion Resistance.

1. Introdução

Os aços inoxidáveis duplex (AID) possuem atualmente uma vasta aplicabilidade na construção e montagem de componentes na indústria offshore, destacando-se pelos altos valores de resistência mecânica e resistência à corrosão por pites [1-2]. Estas características são devidas à sua microestrutura bifásica composta por quantidades semelhantes de austenita (γ) e ferrita (δ) e aos elementos de liga Cr, Mo e N [3]. Para a soldagem de tubulações desta família de aços inoxidáveis

é, normalmente, empregado o processo de soldagem TIG (GTAW), devido à necessidade de cuidados especiais durante a operação, principalmente quando da impossibilidade de realização de tratamento térmico de solubilização posterior. Como estes aços se solidificam com uma microestrutura 100 % ferrítica e o surgimento da austenita ocorre por difusão no resfriamento abaixo de 1250-1300 °C, o emprego de velocidades de resfriamento muito altas conduzirão a uma microestrutura preponderantemente ferrítica, contendo nitretos de cromo (Cr_2N) dispersos nesta fase. Por outro lado, um resfriamento muito lento poderá promover a formação das fases intermetálicas σ e χ que atuam em detrimento da resistência mecânica e à corrosão. Ambas as formas de desbalanço microestrutural devem ser evitadas na soldagem dos aços duplex. Para que não haja a precipitação de um teor excessivamente elevado de ferrita as medidas usuais são a utilização de metal de adição mais rico

(Recebido em 27/08/2011; Texto final em 20/09/2011).

Artigo originalmente publicado no COTEQ 2011

em níquel, utilização de argônio (Ar) com adição de 1 a 3% de nitrogênio (N) como gás de proteção e controle do aporte térmico para que não seja muito baixo, Entretanto, a principal medida para evitar a precipitação de fases deletérias é o controle do aporte de calor, evitando que seja excessivamente alto. Neste sentido, recomenda-se um aporte térmico entre 0,5 kJ/mm e 2,5 kJ/mm para a soldagem de aços duplex e entre 0,2 kJ/mm e 1,5 kJ/mm para os aços inoxidáveis superduplex (AISD) [4]. Porém, no caso de tubulações de paredes espessas, a utilização do processo GTAW torna-se pouco produtivo.

Neste contexto, alguns trabalhos [5-7] avaliaram as propriedades e a caracterização de juntas soldadas pelo processo de arco submerso (SAW). Nowacki e Rybicki [5] analisaram a influência do aporte de calor na taxa de defeitos produzidos em uma junta de topo do AID UNS S31803, enquanto que Sieurin e Sandström [6] estabeleceram um método para descrever a taxa de resfriamento e a reformação de austenita, avaliando também a mecânica da fratura e tenacidade ao impacto [7] em juntas soldadas de chapas grossas de AID.

Portanto, o presente trabalho tem como objetivo caracterizar e avaliar a soldagem de uma tubulação de AID UNS S31803 pelo processo de arco submerso (SAW), utilizando arames AISD. A importância da implementação e utilização deste processo nesta família de aços inoxidáveis visa aumentar a produtividade na soldagem de tubulações espessas na indústria de construção e montagem na área *offshore*.

2. Materiais e Métodos

Neste trabalho, foi realizada a soldagem de uma tubulação de AID UNS S31803 pelos processos TIG (GTAW) na raiz e arco submerso (SAW) no enchimento e acabamento, respectivamente. A geometria e dimensões do bisel empregado são apresentadas na Figura 1 [8], onde a abertura da junta utilizada foi de 5 mm.

As características do material utilizado estão descritas

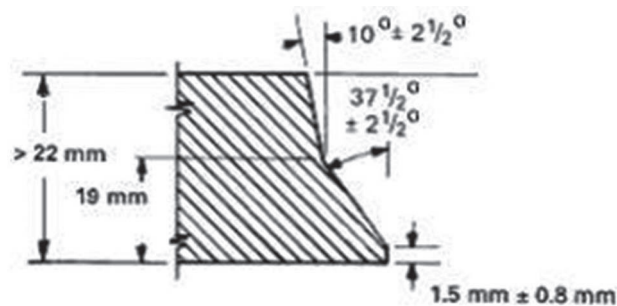


Figura 1. Características dimensionais e geométricas do bisel da tubulação de AID [8].

na Tabela 1, assim como na Tabela 2 são apresentadas as composições químicas dos materiais de estudo, observando-se que os consumíveis para soldagem correspondem à classificação de aços inoxidáveis superduplex (AISD). Os eletrodos utilizados foram da marca BTS THERMANIT 25/09 CuT da Böehler, com diâmetro de bitola 3,2 e 2,4 mm para os processos GTAW e SAW, respectivamente. No caso do processo SAW foi utilizado fluxo marca MARATHON 431 da Böehler. A distância do bico de contacto à peça (DBCP) foi de 20 mm, sendo a velocidade de alimentação do arame no processo SAW entre 38 e 42 mm/s. Para o processo GTAW foi utilizado como gás de proteção e gás de purga uma mistura contendo 97,5 % Ar + 2,5 % N, com vazões de 14 e 20 l/m, respectivamente. A proteção na purga foi avaliada através de oxímetro para que o teor de oxigênio não excedesse a 0,5% em peso. As polaridades empregadas foram CC- e CC+, para os processos GTAW e SAW, respectivamente. As temperaturas interpasses máximas foram 50°C para o processo GTAW e 125°C para o processo SAW. A Tabela 3 apresenta os valores de tensão, corrente de soldagem, velocidade de avanço e aporte térmico, para cada passe durante a soldagem da tubulação pelo processo SAW (Figura 2).

Tabela 1. Características do metal de base.

Designação	Produto	Dimensões	Tratamento	Norma
UNS S31803	Tubo com costura	Ø = 18"; t = 35 mm	Solubilização	ASTM A 928

Tabela 2. Composição química dos materiais utilizados.

Material	Classificação	Composição química (% em peso). Fe balanço.										
		Cr	Ni	Mo	Mn	Si	N	Cu	W	C	P	S
AID	UNS S31803	22,81	5,39	2,84	1,83	0,30	0,16	-	-	0,017	0,030	0,007
AISD-GTAW	ER 2594	24,99	9,20	3,54	0,65	0,36	0,25	0,63	0,66	0,018	0,028	0,001
AISD-SAW	ER 2594*	25,11	9,13	3,54	0,73	0,30	0,24	0,55	0,67	0,027	0,020	0,001

*Composição química do arame utilizado

Tabela 3. Procedimento de soldagem empregado.

Passo	Processo	Camada	Tensão (V)	Corrente de Soldagem (A)	Velocidade (cm/min)	Aporte Térmico (kJ/mm)
1	GTAW	1	10	110	5,3	1,25
2		2	11	120	8,1	0,97
3		3	11	125	10,1	0,82
4		3	11	125	9,0	0,92
5	SAW	4	31	300	40,1	1,39
6		4	30	290	40,5	1,29
7		5	30	290	40,3	1,29
8		5	29	290	40,1	1,26
9		5	29	290	41,0	1,23
10		6	30	290	40,7	1,28
11		6	30	290	41,0	1,27
12		6	30	290	40,3	1,29
13		7	29	290	40,1	1,26
14		7	29	290	40,1	1,26
15		7	29	290	39,8	1,27
16		7	29	290	40,7	1,24
17		8	29	290	40,7	1,24
18		8	29	290	40,3	1,25
19		8	29	290	40,5	1,25
20		8	27	290	39,8	1,18
21		8	27	300	39,8	1,22
22		9	27	280	40,7	1,11
23		9	27	280	40,5	1,12
24		9	27	280	40,1	1,13
25		9	27	280	40,7	1,11
26		9	27	280	40,1	1,13
27		10	27	280	43,8	1,04
28		10	27	280	43,2	1,05
29		10	27	280	43,8	1,04
30		10	27	280	43,2	1,05
31		10	27	280	43,2	1,05
32		10	27	280	43,8	1,04
33		11	27	280	43,8	1,04
34		11	27	280	43,5	1,04
35		11	27	280	43,5	1,04
36		11	27	280	43,5	1,04
37		11	27	280	43,9	1,03
38		12	27	280	47,4	0,96
39		12	27	280	46,8	0,97
40		12	27	280	46,6	0,97
41		12	27	280	46,0	0,99
42		12	27	280	47,5	0,95
43		13	27	280	45,5	1,00
44		13	27	280	47,7	0,95
45		13	27	280	48,3	0,94
46		14	27	280	47,6	0,95
47		14	27	280	48,0	0,95
48		14	27	280	48,0	0,95
49		14	27	280	47,7	0,95
50		14	27	280	48,0	0,95
51		14	27	280	48,0	0,95



Figura 2. Realização da soldagem de enchimento na tubulação pelo processo SAW.

Ao término da soldagem e antes da realização dos ensaios mecânicos foi realizado o ensaio radiográfico através da técnica de PD/VS (parede dupla/vista simples), objetivando avaliar o atendimento do cordão de solda aos requisitos estabelecidos

pela norma de projeto da tubulação para a categoria de fluido classe “M” [8].

Ensaio de tração foram realizados à temperatura ambiente, com velocidade de ensaio de 1,7 Kgf/mm²/seg, segundo especificações da ASME IX [9], para corpos de prova (cps) extraídos transversalmente à junta soldada, assim como a partir do metal de solda depositado.

Foram efetuados ensaios de dobramento lateral a 180° empregando-se cutelo com diâmetro de 40 mm, conforme ASME IX [9].

Avaliou-se a tenacidade ao impacto fazendo uso de um pêndulo universal Charpy, à temperatura de -46 °C, em 24 cps de tamanho padronizado de 55 x 10 x 10 mm [10], retirados transversalmente na junta soldada a 2 mm da superfície da raiz e do enchimento. O entalhe, tal como apresentado na Figura 3, foi realizado no centro do metal de solda (CMS), na zona de ligação ou linha de fusão (LF) e a 2 e 5 mm da LF na direção da ZTA, totalizando 3 cps por cada condição, tal como exigido pela norma SBM SPF92033A1 [11].

Análises de microdureza Vickers foram realizadas ao longo da seção transversal da face da junta soldada no metal de solda (MS) e zona termicamente afetada (ZTA) para comparação com o metal de base (MB). Os ensaios de dureza foram precedidos de análise macrográfica da junta soldada, preparada através

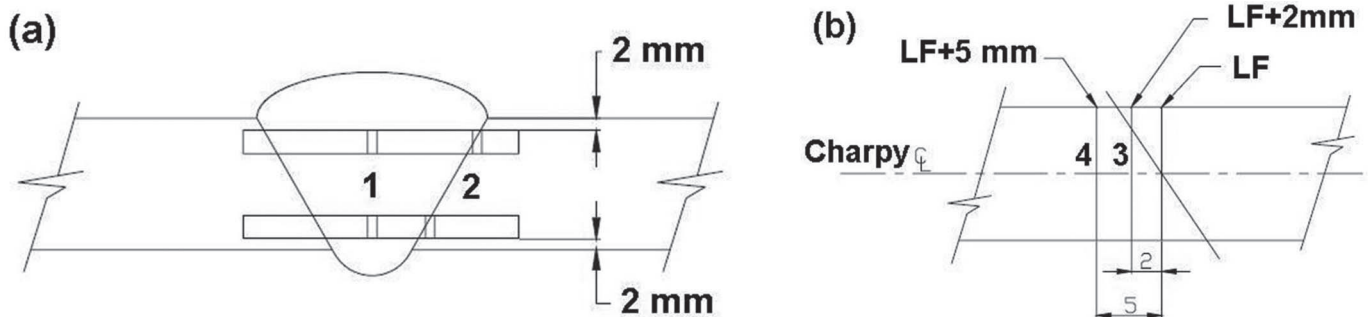


Figura 3. (a) Localização dos cps Charpy no metal de solda (MS). 1. Centro do metal de Solda (CMS); 2. Linha de Fusão (LF). (b) Localização do cp Charpy na ZTA 3. LF+2mm; 4. LF+ 5mm [11].

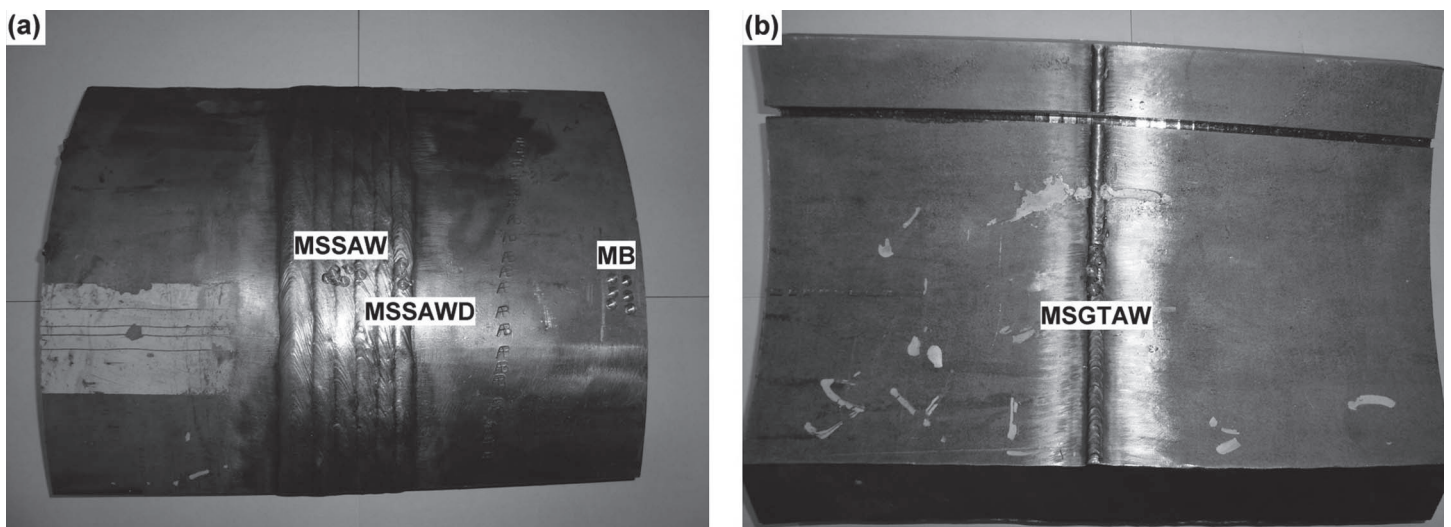


Figura 4. Locais da retirada de cavaco para a determinação do teor de nitrogênio: (a) MSSAW, MSSAWD e MB. (b) MSGTAW.

de lixamento convencional até lixa 400, com posterior ataque eletrolítico através de solução aquosa de ácido oxálico a 10%.

A avaliação microestrutural da junta soldada foi realizada através de microscopia ótica em amostras do metal de solda atacadas com o reagente Beraha e KOH [2]. As quantificações das fases δ e γ em diferentes regiões do metal de solda foram realizadas através do programa *Image Tools* v.3.0 [12], com média de 20 imagens por região e com diferentes aumentos metalográficos.

O teor de nitrogênio foi avaliado em diversas regiões da junta via instrumental, através da retirada com broca helicoidal de 1g de cavaco, no metal de base (MB), na raiz (MSGTAW), na região central do metal de solda (MSSAW) e na zona do metal de solda próxima à zona de ligação (MSSAWD), tal como mostrado na Figura 4(a) e (b).

As análises eletroquímicas por estimativa da temperatura crítica de pites (CPT) de cada região da junta soldada foram efetuadas conforme a norma ASTM G150 [13], através de um potenciostato galvanostato μ Autolab® Type III e uma célula eletroquímica, em banho maria, contendo o eletrodo de trabalho, o contra-eletrodo de platina e o eletrodo de referência de calomelano saturado (SCE).

Os eletrodos de trabalho foram fabricados por fixação das amostras extraídas em distintas regiões da junta soldada a um fio rígido de cobre (Cu) através de um rasgo em cada amostra, possibilitando, deste modo, a inserção do fio sob pressão. Foram analisadas as regiões do metal de solda depositado pelo processo de arco submerso (MSSAW), metal de solda depositado pelo processo TIG (MSGTAW), zona termicamente afetada correspondente ao processo de arco submerso (ZTASAW) e metal de base (MB). Em seguida, estes eletrodos foram embutidos em resina de cura a frio. A superfície de cada amostra em contato com o eletrólito foi preparada até a lixa de granulometria 400. De modo a evitar a corrosão por frestas, as laterais e vértices do eletrodo em contato com a resina foram recobertos com verniz. A Figura 5 apresenta os eletrodos de trabalho ensaiados.

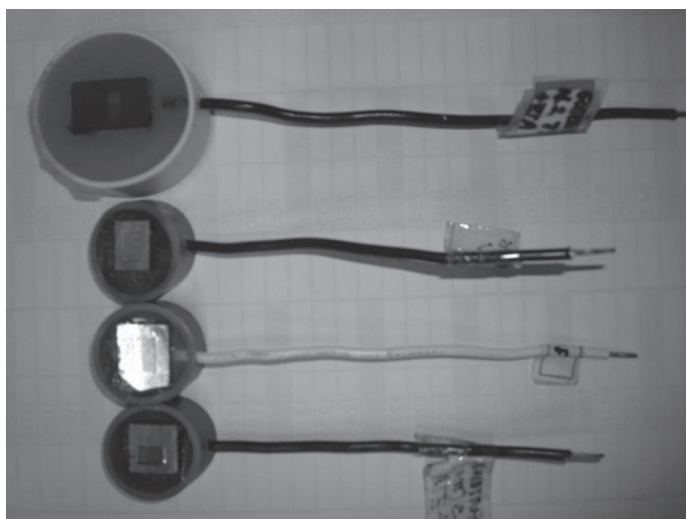


Figura 5. Eletrodos de trabalho ensaiados.

O ensaio foi efetuado com uma solução de 1M NaCl, sem desaeração prévia. Durante o ensaio, um potencial constante

de 700 mV_{SCE} foi aplicado na amostra em relação ao eletrodo de referência. Os valores de temperatura foram adquiridos manualmente em intervalos de quinze segundos, utilizando um termômetro digital. O aquecimento da solução foi realizado com uma taxa de 4 °C por minuto, a partir da temperatura de 8 °C.

Foram representados graficamente os valores de temperatura e densidade de correntes versus o tempo de ensaio. Assim, a CPT é a temperatura pela qual a densidade de corrente (δ_i) aumenta acima de 100 $\mu\text{A}/\text{cm}^2$ mantendo-se acima deste valor crítico no mínimo por sessenta segundos [13].

Por fim, foram realizados três ensaios de CPT para cada amostra avaliada seguindo a metodologia descrita. A Figura 6 exibe um dos ensaios de CPT realizado na raiz do metal de solda (MSGTAW).

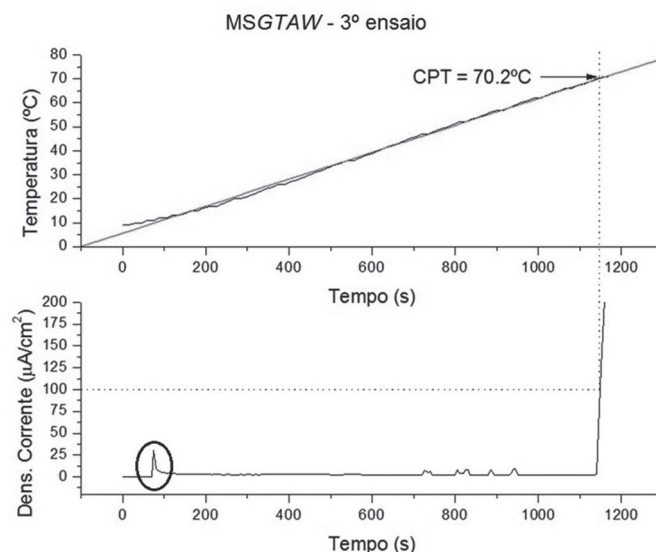


Figura 6. Curva de determinação de CPT do MSGTAW. Solução de 1M NaCl no potencial de 700 mV_{SCE}.

Pode-se observar através da Figura 6 que ao longo do ensaio os valores da densidade de corrente se mantiveram próximos a zero na maior parte do tempo, situação na qual o filme passivo esteve agindo de maneira efetiva protegendo o material. No entanto, pode ocorrer em algum instante uma pequena variação na densidade de corrente como destacado nesta figura, caracterizando o aparecimento de pites transitentes metaestáveis [14] que desapareceram posteriormente com a repassivação do metal. Há ocorrência de pites estáveis no momento em que a densidade de corrente cresce continuamente de forma abrupta por rompimento do filme protetor, indicando, deste modo, a temperatura crítica.

Ensaio de imersão por perda de massa foram realizados na junta soldada conforme estabelecido pela norma ASTM G48 [15]. Os cps de ensaio foram retirados da tubulação, em formato retangular, como indicado pela SBM SPF92033A1 [11], sendo identificados conforme mostrado na Figura 7. Logo, procedeu-se ao corte destes corpos de provas conforme ilustrado na Figura 8 de modo a não exceder a capacidade de carga máxima da balança utilizada para avaliar a perda de massa de cada cp.

Inicialmente, a superfície e a massa de cada amostra foram determinadas em uma balança analítica, marca Bell. As amostras

foram imersas por 24 horas em uma solução aquosa contendo 100 g de cloreto férrico hexa-hidratado ($\text{FeCl}_3 \cdot 6\text{H}_2\text{O}$) em 900 ml de H_2O à temperatura de 22 ± 2 °C. Após o período de tempo de imersão especificado procedeu-se à limpeza, secagem e pesagem final de cada cp analisado.

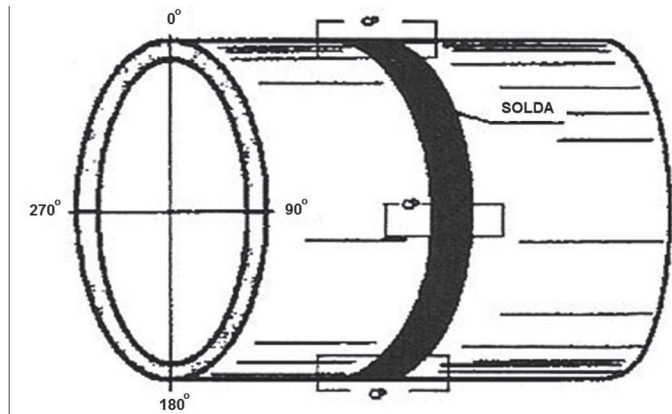


Figura 7. Croqui do local da extração dos cps [11].

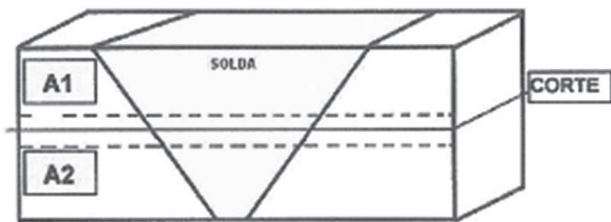


Figura 8. Croqui mostrando a região de corte dos cps.

3. Resultados e Discussão

A Figura 9 apresenta a macrografia da seção transversal

da junta analisada denotando-se claramente cada cordão de solda depositado. Na análise radiográfica não foi evidenciada a falta de fusão e de penetração do metal de solda. No entanto, foi observada a presença de microporosidades no metal de solda, fato que também foi corroborado através de exame por macrografia. Cabe salientar que este tipo de descontinuidade, presente em pequenas quantidades na junta, resultou em uma avaliação satisfatória [8].

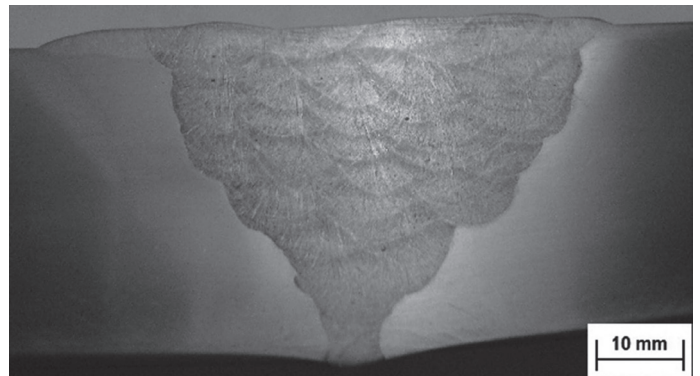


Figura 9. Macrografia da junta soldada.

A Tabela 4 apresenta os valores de limite de resistência (σ_{LR}) obtidos durante o ensaio de cps retirados transversalmente à junta soldada. Os valores de σ_{LR} encontram-se acima dos valores especificados na literatura [16] e pela norma SBM SPF920872A [17] para o AID UNS S31803. Salienta-se que a fratura, em ambos cps ensaiados, ocorreu no metal base (MB), tal como verificado na Figura 10(a). Na figura 10(b) se observa claramente sinais de deformação plástica, além de um aspecto fosco da superfície de fratura. Estes fatos indicam fratura do tipo dúctil, originada pelo coalescimento de microcavidades.

Tabela 4. Valores do limite de resistência do ensaio de tração em cps transversais.

CP	Dimensões (mm)	Carga: Fr (N)	Área (mm ²)	σ_{LR} (MPa)	Fratura
T1	19,1 x 32,5	500139	620,4	806,2	MB
T2	19,1 x 32,8	495236	624,1	794,9	MB

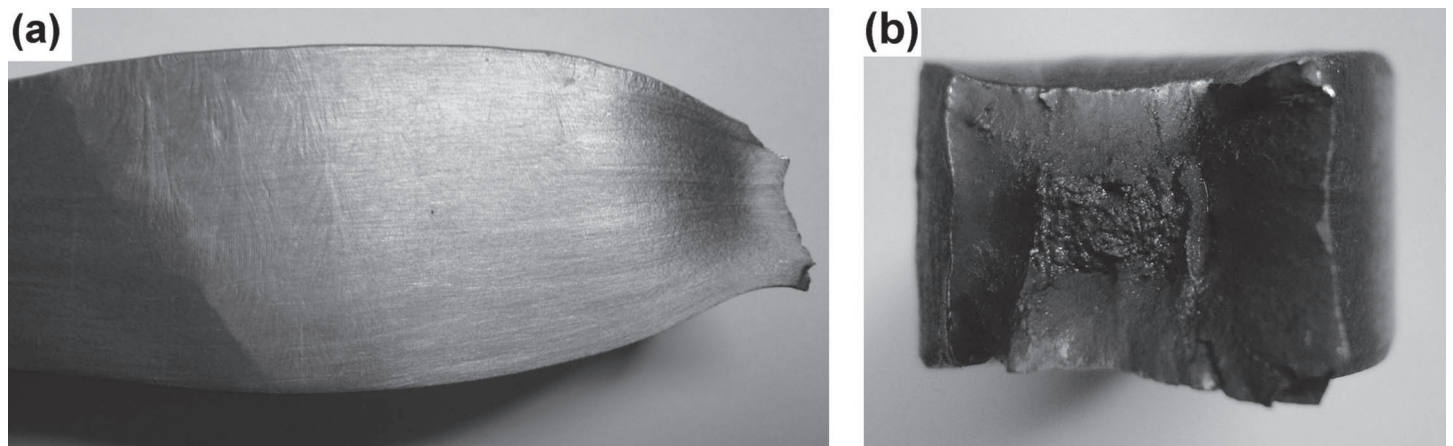


Figura 10. (a) Fratura do cp no MB. (b) Aspecto da fratura do cp após ensaio de tração.

Tabela 5. Propriedades mecânicas do metal de solda.

CP	Dimensões iniciais			Carga		Tensão		Dimensões Finais			Deformação	
	Li (mm)	Di (mm)	Ai (mm ²)	Fe (N)	Fr (N)	σ_{LE} (MPa)	σ_{LR} (MPa)	Lf (mm)	Df (mm)	Af (mm ²)	Al (%)	RA (%)
1	50,0	12,7	125,7	84566	104835	672,9	834,1	60	10,6	88,4	20	30

Tabela 6. Resultados obtidos no ensaio de dobramento.

CP	Dimensões (mm)	Resultados
DL 1	10,00 x 33,60	Sem descontinuidades
DL 2	10,00 x 33,61	Sem descontinuidades
DL 3	10,00 x 33,60	Descontinuidade: 2,5mm de comprimento
DL 4	10,00 x 33,60	Sem descontinuidades

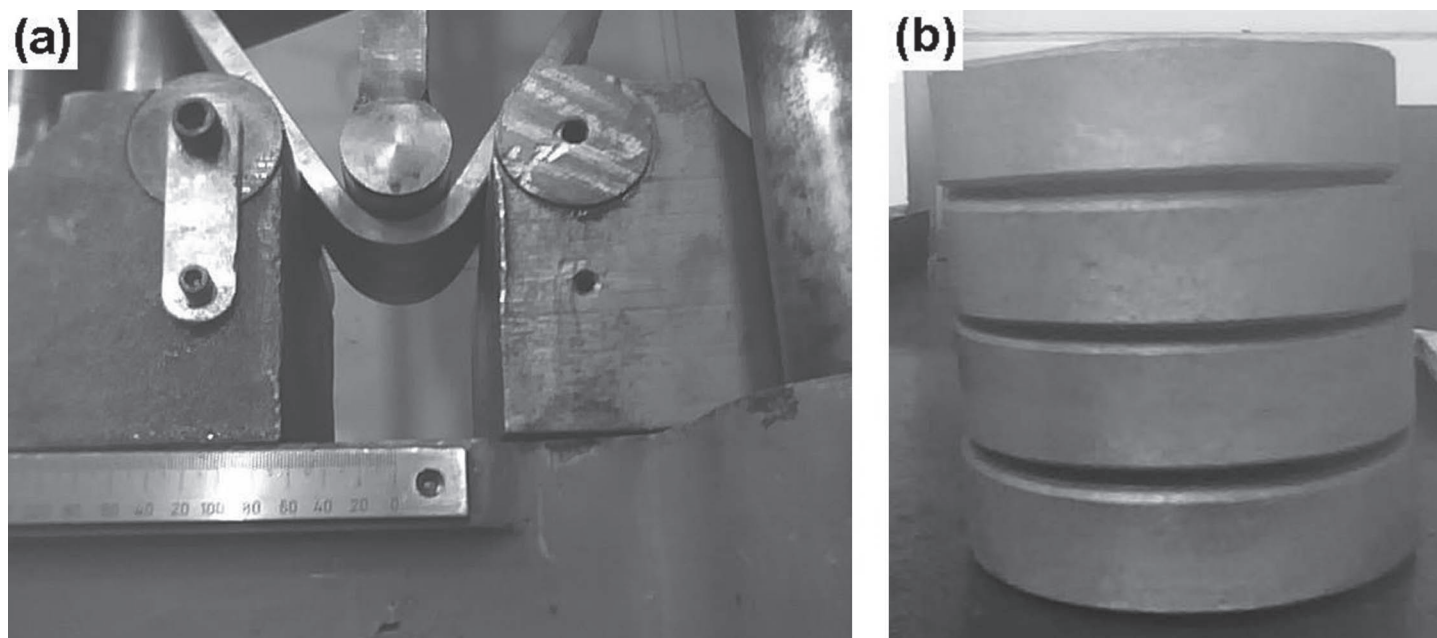


Figura 11. (a) Realização do ensaio de dobramento. (b) Estado da superfície dos cps após ensaio.

Na Tabela 5 estão apresentadas as propriedades mecânicas (limite de escoamento (σ_E), de resistência (σ_{LR}), alongamento (Al) e redução de área (RA)) resultantes do cp do metal de solda. Ressalta-se que os valores de limite de escoamento (σ_{LE}), de resistência (σ_{LR}) e alongamento (%) encontram-se acima dos valores especificados para metais de solda contendo 25Cr-9Ni-4Mo, segundo a norma DIN EN12072 [18].

A Tabela 6 mostra os resultados obtidos após os ensaios de dobramento lateral, onde três cps não apresentaram descontinuidade alguma. Porém, em um deles, denotou-se a presença de uma descontinuidade com 2,5 mm de comprimento. Esta descontinuidade foi considerada como admissível pelos critérios da norma ASME IX [9]. A Figura 11(a) apresenta a realização do ensaio em um dos cps, assim como a Figura 11(b), mostra a superfície dos 4 cps sem a decoesão do cordão de solda

após o ensaio.

A Figura 12 mostra a seção transversal da junta soldada, exibindo 4 perfis de medição de dureza identificados como GTAW, SAW 1, SAW 2 e SAW 3, respectivamente. As Figuras 13 e 14 apresentam os valores levantados para cada perfil, denotando-se claramente, em todos os casos, que os valores de dureza do MS são maiores aos medidos na ZTA e MB. Este fato é atribuído à utilização de consumível de AISD que possui maiores valores de resistência mecânica se comparado ao AID, principalmente devido ao efeito por endurecimento por solução sólida da liga. Cabe destacar que os valores de dureza no MS encontraram-se abaixo do valor limite de 318 HV especificado pela SBM SPF92033A1 [11] para sistemas contendo hidrocarbonetos, assim como 350 HV para outros sistemas, tais como, sistemas contendo água do mar.

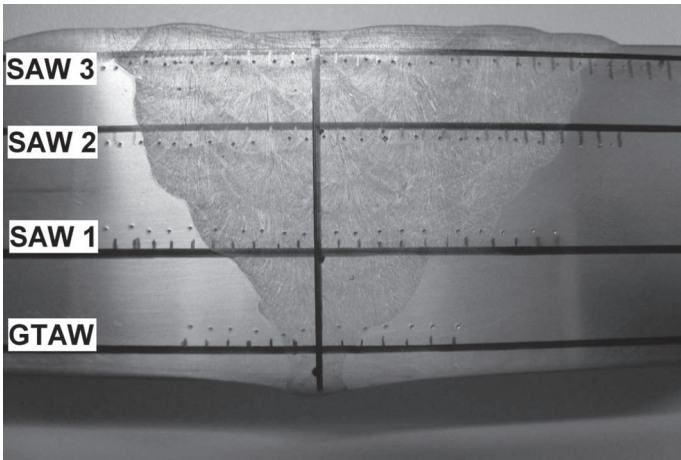


Figura 12. Perfil de durezas levantado ao longo da seção transversal em diversas regiões da junta.

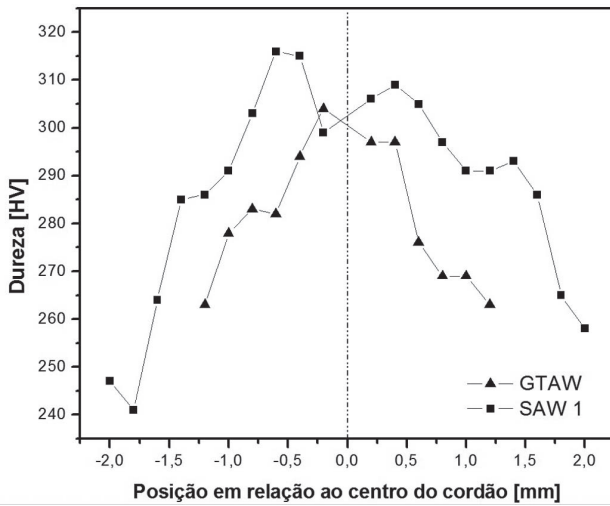


Figura 13. Perfil de dureza ao longo da seção transversal da junta soldada. GTAW e SAW 1.

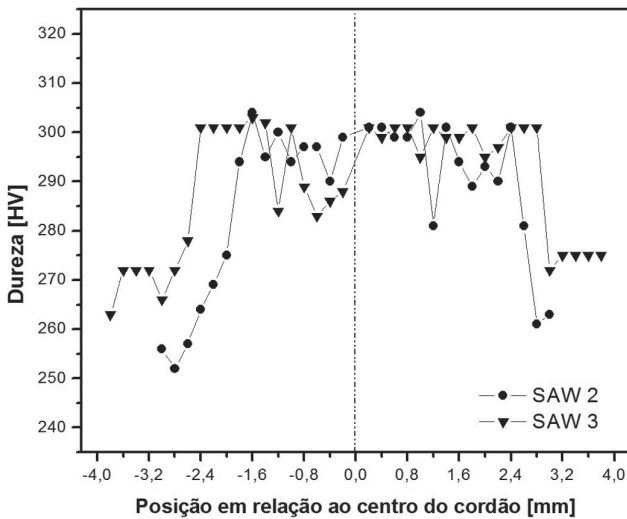


Figura 14. Perfil de dureza ao longo da seção transversal da junta soldada. SAW 2 e SAW 3.

A Figura 15 mostra os resultados dos ensaios de tenacidade ao impacto Charpy realizados em cps retirados nas regiões

identificadas na Figura 3. Os valores obtidos encontram-se acima dos valores médios mínimos exigidos pela norma Norsok M 601 [19] e da norma SBM SPF920872A [17]. A Tabela 7 apresenta todos os valores obtidos em cada ensaio.

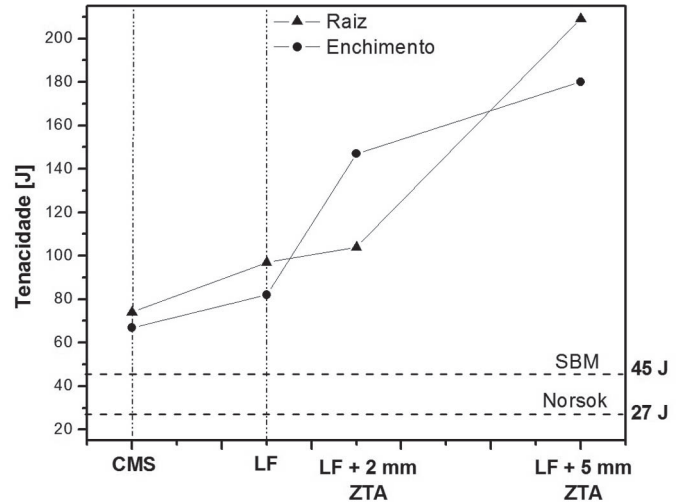


Figura 15. Valores de energia ao impacto Charpy à temperatura de -46 °C. CMS, LF, LF+2 e LF+5.

Tabela 7. Valores de energia absorvida ao impacto à temperatura de -46 °C. CMS - Centro da Solda; LF - Linha de Fusão.

Identificação do CP	Valores de Energia Absorvida (J)				
	1°	2°	3°	Média	±
Enchimento → CMS	74	61	66	67	10
Enchimento → LF	93	70	82	82	17
Enchimento → LF + 2 mm	150	138	152	147	11
Enchimento → LF + 5 mm	199	186	156	180	33
Raiz → CMS	66	71	84	74	14
Raiz → LF	97	75	120	97	33
Raiz → LF + 2 mm	105	108	100	104	6
Raiz → LF + 5 mm	171	219	238	209	51

A Figura 16 apresenta a microestrutura característica do MB atacada pelo reagente Beraha. Este ataque é propício para uma boa distinção entre as fases δ (escura) e γ (clara), onde a quantificação de fases foi aproximadamente de 49 % de ferrita (δ). O ataque eletrolítico, com o regente de KOH, não revelou a presença de fases deletérias no MB.

A Figura 17(a) exibe a microestrutura do metal de solda (MS) na raiz e, na Figura 17(b) se observa a linha de fusão ou zona de ligação mostrando claramente a ZTA da junta nesta região. A quantificação de fases do MS na raiz foi de aproximadamente 42 % de δ . A Figura 18(a) apresenta a microestrutura do metal de solda (MS) no enchimento, e na Figura 18(b) se evidencia a linha de fusão mostrando claramente a ZTA da junta nesta região. A quantificação de fases no enchimento do MS foi de aproximadamente 42 % de δ . Em ambos os casos o percentual de δ no MS estão de acordo com os valores admissíveis especificados pelas normas [11, 19].

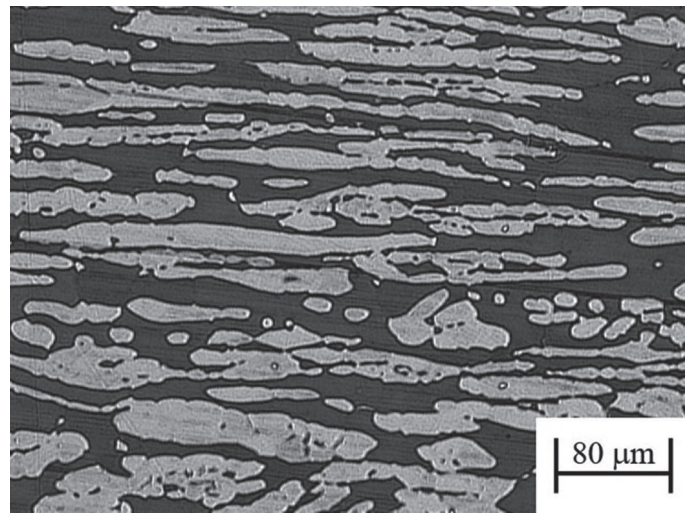


Figura 16. Microestrutura do MB.

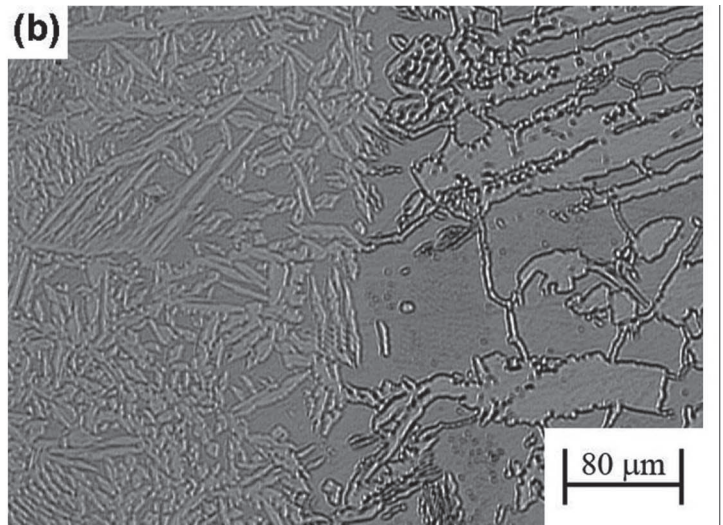
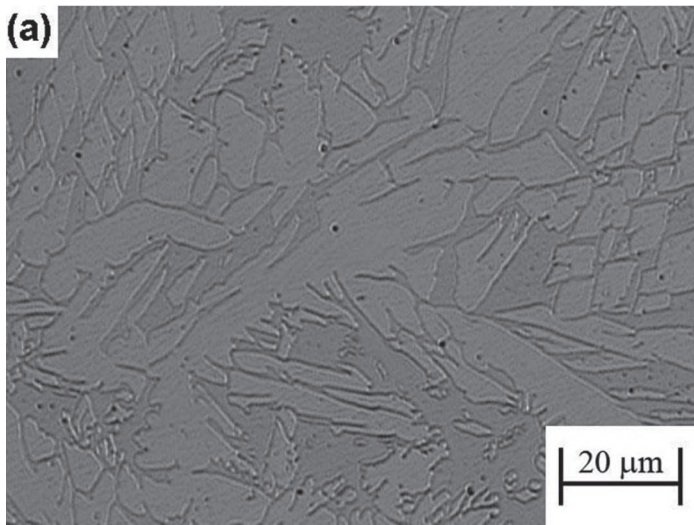


Figura 17. Micrografias da raiz (a) MS (b) Linha de fusão mostrando o MS e ZTA.

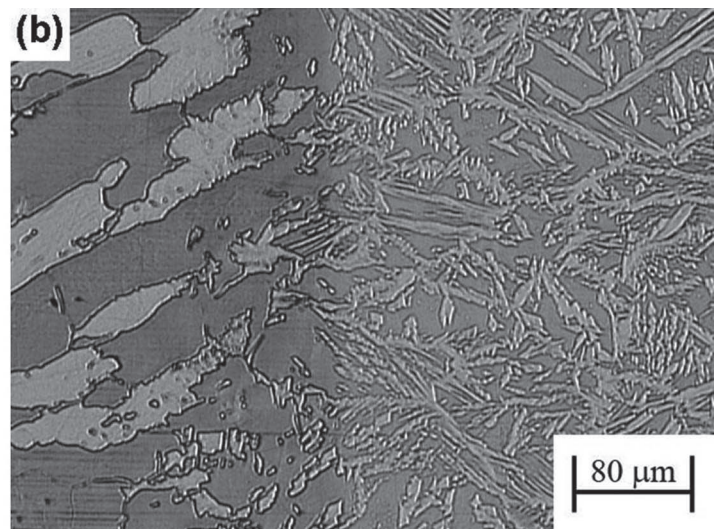
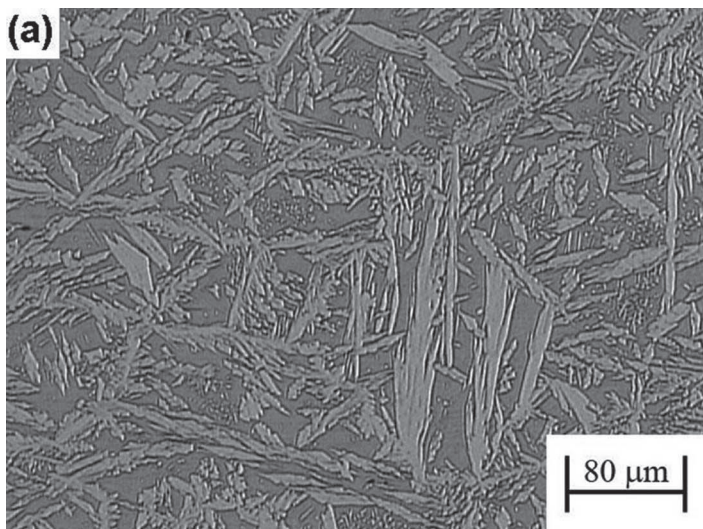


Figura 18. Micrografias do enchimento (a) MS (b) Linha de fusão mostrando o MS e ZTA.

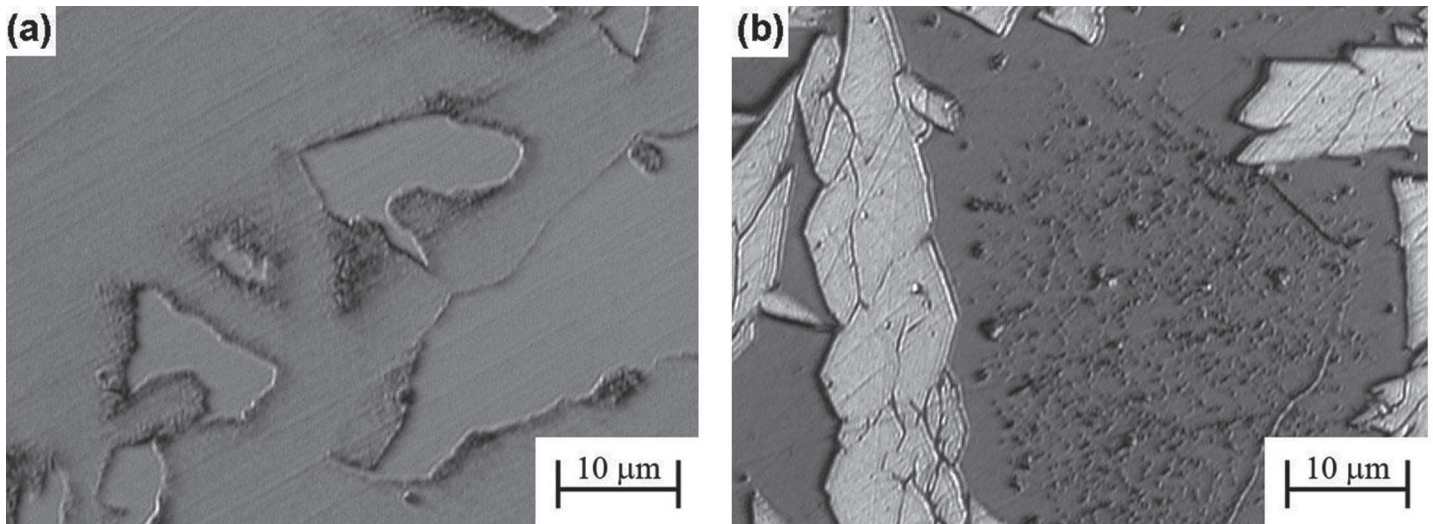


Figura 19. Micrografias denotando a presença de fases deletérias (a) Fase σ nos contornos de δ/γ e Cr_2N no interior da δ na ZTA da raiz (b) Colônia de Cr_2N no interior da δ no enchimento do MS.

Com relação à precipitação de fases deletérias, o critério de aceitação da norma Norsok M 601 [19] estabelece que a presença de fases deletérias não exceda o valor de 0,5% utilizando 400 X. Em algumas das amostras analisadas foram identificados traços ínfimos de fases deletérias, não excedendo de maneira alguma os valores especificados pela norma [19]. No entanto, fazendo uso de grandes aumentos, a Figura 19(a) denota a presença de pequenos precipitados de fase σ e Cr_2N , menores que $3 \mu m$, na ZTA da raiz. Por outro lado, a Figura 19(b) mostra a presença de uma colônia de Cr_2N no enchimento do MS [2].

A Tabela 8 apresenta os valores de percentual em peso de nitrogênio obtidos tanto no MB, MSGTAW, MSSAW e MSSAWD, respectivamente.

Tabela 8. Teores de nitrogênio nas diferentes regiões da junta analisada.

Elemento	(% em peso)			
	MB	MSGTAW	MSSAW	MSSAWD
Nitrogênio	0,1641	0,1795	0,2046	0,1911

Os teores de nitrogênio contidos no metal de solda são maiores do que aqueles encontrados no metal de base. Nota-se que na análise efetuada no centro do cordão depositado pelo processo SAW (MS SAW), onde a diluição é desprezível, o valor é bem maior do que aquele obtido próximo à zona de ligação (MS SAWD) devido à forte influência da diluição com o metal de base pela aplicação do processo SAW. Depreende-se, portanto, que apesar dos consumíveis utilizados corresponderem às designações de AISD, o metal depositado possui teores de nitrogênio maiores do que o metal de base. Deste modo, as propriedades mecânicas e de resistência à corrosão do metal de solda são beneficiadas pela presença deste elemento.

A Tabela 9 apresenta análises dos elementos cromo (Cr), molibdênio (Mo) e tungstênio (W), realizadas na raiz (MSGTAW) e enchimento do metal de solda (MSSAW).

Tabela 9. Teores de elemento de liga na raiz (MSGTAW) e no enchimento (MSSAW) da junta soldada.

Elemento Químico	Localização	
	MSGTAW (%)	MSSAW (%)
Cromo (Cr)	24,19	24,23
Níquel (Ni)	8,88	9,03
Molibdênio (Mo)	3,41	3,41
Tungstênio (W)	0,63	0,66
Carbono (C)	0,02	0,03
Cobre (Cu)	0,50	0,55
Silício (Si)	0,44	0,45
Manganês (Mn)	0,63	0,59

Na Tabela 9 pode-se verificar que os percentuais encontrados para o metal de solda depositado, tanto na raiz como no enchimento, são superiores aos valores admitidos para os AID, tal como apresentados na Tabela 2, devido à utilização de consumíveis de AISD.

Os resultados dos ensaios para a avaliação da temperatura crítica de pites (CPT) no metal de solda (MS), zona termicamente afetada (ZTA) e metal de base (MB) são apresentados na Tabela 10.

Observa-se que as temperaturas críticas de pites obtidas no metal de solda TIG (MSGTAW), Arco Submerso (MSSAW) e ZTA (ZTASAW) são maiores do que a encontrada para o metal de base (MB), isto se deve aos percentuais de nitrogênio (N), molibdênio (Mo) e tungstênio (W) dos metais de solda da raiz e da face da solda dos processos GTAW e SAW. Os percentuais destes elementos estão de acordo com os percentuais estabelecidos pelas especificações da tubulação e dos consumíveis aplicados.

Tabela 10. Valores da temperatura crítica de pites nas diferentes regiões da junta analisada.

Posição		Resultados - CPT (°C)			
		1º Ensaio	2º Ensaio	3º Ensaio	Média
1	MSSAW	63	70	67	67
2	MSGTAW	79	69	70	73
3	ZTASAW	54	53	54	54
4	MB	51	54	55	53

Pode ser observado também que os valores das CPT obtidos na ZTASAW foram próximos aos obtidos no MB. Estes

resultados são satisfatórios, tendo em vista que a ZTA é a região da junta que geralmente apresenta menor resistência à corrosão por pites pela provável precipitação de fases deletérias. Este fato está relacionado a um bom controle nos parâmetros de soldagem juntamente com a introdução de maiores teores de elementos de liga na junta.

Os valores de perda de massa para cada corpo de prova ensaiado são apresentados na Tabela 11, se obtendo valores aceitáveis de acordo com a norma NORSOK [19] e a especificação SBM SPF92033A1 [11], não apresentando, portanto, pites de corrosão à temperatura de 22 ± 2 °C, concordando desta forma com os resultados obtidos no ensaio de corrosão por CPT, determinando uma temperatura crítica de pites mínima para a tubulação de 53 °C.

Tabela 11. Valores da perda de massa segundo norma ASTM G48 [15].

CP	Dimensões do Cp (mm)	Área Total (m ²)	Peso (g)		Perda de Massa		Pites de Corrosão
			Inicial (I)	Final (F)	(I - F) (SBM)	g/(m ²) (NORSOK)	
Posição (0°) A1	C = 67,78 L = 25,40 E = 13,71	0,05998	181,7847	181,7810	0,0037	0,6168	Isento
Posição (0°) A2	C = 68,00 L = 25,45 E = 14,66	0,06201	196,0558	196,0549	0,0009	0,1451	Isento
Posição (90°) A1	C = 67,60 L = 25,40 E = 14,07	0,00605	188,1947	188,1927	0,0020	0,3305	Isento
Posição (90°) A2	C = 67,46 L = 25,42 E = 14,30	0,00608	189,9392	189,9346	0,0046	0,7558	Isento
Posição (180°) A1	C = 68,00 L = 25,38 E = 13,94	0,00605	186,8796	186,8792	0,0004	0,0661	Isento
Posição (180°) A2	C = 67,60 L = 25,55 E = 14,82	0,00624	200,0636	200,0631	0,0005	0,0800	Isento
Posição (270°) A1	C = 67,60 L = 25,40 E = 14,11	0,00615	195,7149	195,7144	0,0005	0,0812	Isento
Posição (270°) A2	C = 67,60 L = 25,40 E = 14,12	0,00615	194,2876	194,2867	0,0009	0,1462	Isento

4. Conclusões

O presente trabalho, que teve como principal objetivo a caracterização de junta soldada de tubulação de aço inoxidável duplex UNS S31803 pelos processos GTAW (raiz) e SAW (passes de enchimento), permite as seguintes conclusões:

1. O procedimento adotado permitiu a obtenção de resultados satisfatórios, sendo aprovado pelos requisitos estabelecidos pelas normas de projeto.
2. A resistência à corrosão avaliada pelos ensaios de imersão a -40 °C (ASTM G-48) atendeu às exigências das normas NORSOK M601 e SBM.

3. As temperaturas críticas de pites do metal de solda em ensaio da norma ASTM G-150 foram superiores aos do metal base, o que se explica por ter sido utilizado metal de adição superduplex.

4. Com relação às propriedades mecânicas, os valores de energia de impacto Charpy (tenacidade) do metal de solda foram de 70 J no centro do cordão, 90 J próximo à linha de fusão e até 140 J na ZTA, em ensaios realizados a -46 °C.

5. A dureza do metal de solda se situou em torno de 300 HV, superior à do metal base (270 HV), fato que também se deve aos mais altos teores de Cr, Mo e N do metal de adição utilizado.

6. Em algumas amostras do metal de solda foram identificados traços de fases deletérias, microporosidades e a presença de

pequenos precipitados de fase σ e de Cr_2N menores que $3 \mu\text{m}$ na ZTA da raiz, o que não teve influência no comportamento mecânico da junta.

Finalmente, podemos afirmar que a utilização de processos de soldagem automáticos, com altas taxas de deposição e uso de controles adequados dos parâmetros de soldagem, permite a obtenção de juntas soldadas de AID em tubulações de paredes espessas em menor tempo que os processos manuais e sem a preocupação com o aquecimento elevado, pois os elevados valores de velocidade de soldagem possibilitam o balanço térmico e a utilização de aportes de calor que não comprometem a resistência mecânica e à corrosão da junta soldada.

5. Agradecimentos

Os autores agradecem ao CNPq, à CAPES e à FAPERJ pelo suporte financeiro, que permitiu a realização do presente trabalho.

6. Referências Bibliográficas

- [1] REICK, W.; POHL, M.; PADILHA, A.F. O desenvolvimento dos aços inoxidáveis ferríticos-austeníticos com microestrutura duplex. In: CONGRESSO ANUAL DA ASSOCIAÇÃO BRASILEIRA DE METALURGIA E MATERIAIS, 47. 1992, Belo Horizonte. Anais. Belo Horizonte: ABM, 1992. Vol 48, N°409.
- [2] PARDAL, J.M. Efeitos dos tratamentos térmicos nas propriedades mecânicas, magnéticas e na resistência à corrosão de aços inoxidáveis superduplex. Tese de Doutorado, Universidade Federal Fluminense, 2009.
- [3] MUTHUPANDI, V.; SRINIVASAN, P. B.; SESHADRI, S. K.; SUNDARESAN, S. Effect of weld metal chemistry and heat input on the structure and properties of duplex stainless steels welds. *Mat. Sci. and Eng. A.*, A358: 9-16, 2003.
- [4] PARDAL, J.M.; TAVARES, S.S.M.; FARIA, R.A. Aços inoxidáveis Duplex (austeno-ferríticos) microestrutura e propriedades. *Metalurgia & Materiais*. 2008; 64: 624-626.
- [5] NOWACKI, J.; RYBICKI, P. The influence of welding heat input on submerged arc welded duplex steel joints imperfections. *Journal of Materials Processing Technology*. 2005; 164-165: 1082-1088.
- [6] SIEURIN, H; SANDSTRÖM, R. Austenite reformation in the heat-affected zone of duplex stainless steel 2205. *Mat. Sci. and Eng. A.*, A418: 250-256, 2006.
- [7] SIEURIN, H; SANDSTRÖM, R. Fracture toughness of a welded duplex stainless steel. *Engineering Fracture Mechanics*. 2006; 73: 377-390.
- [8] ASME B31.3-2008: Process Piping.
- [9] ASME IX -2007: Welding and Brazing Qualifications.
- [10] ASTM E 23-05: Standard Test Methods for Notched Bar Impact Testing of Metallic Materials.
- [11] SBM SPF92033A1: Fabrication, Welding and Erection Specification.
- [12] IMAGE TOOL Version 3.0. Department of Dental Diagnostic Science at The University of Texas Health Science

Center (UTHSCSA), San Antonio, Texas. Disponível em: <<http://ddsdx.uthscsa.edu/dig/itdesc.html>>. Acesso em: 08 Dez. 2010.

- [13] ASTM G150-99: Standard Test Method for Electrochemical Critical Pitting Temperature Testing of Stainless Steels.
- [14] SOUZA, J.A. Análise Comparativa de Arames TIG usados para a soldagem do aço inoxidável superduplex UNS S32750, Tese de doutorado, Universidade Federal Fluminense, 2009.
- [15] ASTM G 48-03 (Reapproved 2009): Standard Test Methods for Pitting and Crevice Corrosion Resistance of Stainless Steels and Related Alloys by Use of Ferric Chloride Solution.
- [16] GUNN, R.N. Duplex stainless steels. Microstructure, properties and applications. Cambridge - England: Abington Publishing, 2003. 204 p.
- [17] SBM SPF92087A2: Piping Material Standard Datasheet.
- [18] DIN EN12072: Wire Electrodes, Wire and Rods for Arc Welding of Stainless and Heat-Resisting Steels.
- [19] NORSOK STANDARD M-601: Welding and Inspection of Piping. Rev. 4, July 2004.