

## Experimento para quantificar a eficiência de aspersão de líquidos: aplicação em distribuidores espinha de peixe

(Liquid aspersion efficiency quantification experiment: application in ladder-type distributors)

Marlene Silva de Moraes

Engenheira Química pela Universidade Santa Cecília e  
Mestranda em Engenharia de Minas e Petróleo pela  
Escola Politécnica da Universidade de São Paulo  
E-mail: marlene@vipway.com.br

José Renato Baptista de Lima

Engenheiro de Minas e Prof. Dr. Adjunto do  
Departamento de Engenharia de Minas e Petróleo da  
Escola Politécnica da Universidade de São Paulo  
E-mail: jrblima@usp.br

Deovaldo de Moraes Júnior

Dr. em Engenharia Hidráulica e Saneamento pela USP/  
CNRS-Nancy/Fr. Prof. Titular da Universidade Santa  
Cecília. E-mail: deovaldo@unisanta.br

Luis Renato Bastos Lia

Mestre em Engenharia Metalúrgica PUC/RJ e  
Coordenador do Curso de Engenharia Química da  
Universidade Santa Cecília. E-mail: bastos@unisanta.br

Sandro Megale Pizzo

Doutor em Engenharia Química pela UFUSCar  
Prof. Titular da Universidade de Ribeirão Preto-UNAERP  
E-mail: smpizzo@hotmail.com

### Resumo

O presente texto descreve um equipamento na escala-piloto e um método simples para comparar a eficiência de distribuidores de líquido. A técnica consiste basicamente em analisar a massa do líquido coletado em 21 tubos verticais de 52mm de diâmetro interno e 800 mm de comprimento dispostos em arranjo quadrático colocados abaixo do distribuidor. Uma manta acrílica que não dispersa o líquido com 50 mm de espessura foi fixada entre o distribuidor e o banco de tubos para evitar respingos. Como exemplo de aplicação foram realizados ensaios com nove distribuidores do tipo espinha de peixe de 4 tubos paralelos cada, para uma coluna com 400 mm de diâmetro. Variaram-se o número (n) de furos (95, 127 e 159 furos/m<sup>2</sup>), o diâmetro (d) dos furos (2, 3 e 4 mm) e as vazões (q) de (1,2; 1,4 e 1,6 m<sup>3</sup>/h). A melhor eficiência de espalhamento pelo menor desvio-padrão foi obtida com n de 159, d de 2 e q de 1,4 indicando as limitações de regras práticas de projeto. A pressão (p), na entrada do distribuidor, para essa condição, foi de apenas 51000 Pa (0,51 kgf/cm<sup>2</sup>) e a velocidade média (v) em cada orifício foi de 6,3 m/s.

**Palavras-chave:** Distribuidores, escala-piloto, lavagem de gases, despoejamento, tratamento de água, aspersão de líquidos, adsorção, absorção, destilação.

### Abstract

*This paper describes a device developed on the pilot scale and a simple approach to compare liquid distributor efficiencies. The technique consists basically of analyzing the mass of the liquid collected in 21 vertical pipes measuring 52 mm in internal diameter and 800 mm in length placed in a quadratic arrangement and positioned below the distributor. A 50 mm thick acrylic blanket that does not disperse liquids was placed between the distributor and the pipe bank to avoid splashes. Assays were carried out with ladder-type distributors equipped with 4 parallel pipes each for a column measuring 400 mm in diameter as an example of the application. The number (n) of orifices (95, 127, and 159 orifices/m<sup>2</sup>), orifice diameter (d) (2, 3, and 4 mm) and the flowrate (q) (1.2; 1.4; and 1.6 m<sup>3</sup>/h) were varied. The best spread efficiency, which presented the lowest standard deviation, was achieved with 159 orifices, 2 mm and 1.4 m<sup>3</sup>/h. The pressure (p) at the distributor's inlet for this condition was only 51000 Pa (0.51 kgf/cm<sup>2</sup>), while the average velocity (v) was 6.3 m/s in each orifice. These results show some limitations of the practical rules used in distributor designs.*

**Keywords:** Liquid aspersion, distributors, liquid distributor, pilot scale, gas washing, adsorption, absorption and distillation.

## 1. Introdução

Os distribuidores de líquidos têm grande influência na eficiência de unidades de despoejamento por água, tratamento iônico de água; filtros biológicos e colunas de recheio para: a) absorção de gases ou líquidos em sólidos; b) absorção de gases tóxicos; c) troca iônica (purificação de água) e separação de produtos químicos e petroquímicos. Recheios comerciais de elevada eficiência na transferência de massa para destilação e absorção, como “Pall ring”, e recheio estruturado não corrigem a distribuição inicial e requerem o emprego de bons distribuidores de líquido (Pizzo et al., 1998) e (Caldas et al., 2003).

Os modelos comerciais de distribuidores de líquidos mais utilizados industrialmente são: a) distribuidores com chapa perfurada e chaminé; b) distribuidores tipo vertedor de chaminé; c) distribuidor com tubos perfurados paralelos ou espinha de peixe; d) distribuidores com bicos aspersores. O projeto dessas unidades é baseado, principalmente, em regras práticas com, no mínimo, 43 pontos de distribuição de líquido por m<sup>2</sup>, para uma boa irrigação (Silvey e Keller, 1969, e Frank, 1977) e, para uma boa distribuição de líquido, o número de orifícios deve ter, no total, no mínimo, 60 pontos por metro quadrado de área de torre (Veer et al, 1997). Chen em 1984 e Ludwig em 1993 recomendam 108 furos/m<sup>2</sup>, para uma boa distribuição do líquido no topo de colunas industriais. As equações da mecânica dos fluidos são válidas para alguns modelos de distribuidores e condições específicas de operação como as fornecidas por Vigander, Elder e Brooks (1970), Berlamont e Beken (1973), Otis (1982), Hager e Volkart (1986) e Perry, Green e Maloney (1997).

O objetivo desse trabalho foi desenvolver um equipamento e um método que possibilitem estudar distribuidores de líquidos visando a verificar a validade de modelos empíricos e equações de projeto, assim como comparar a eficiência de distribuição. Como exemplo, aplicou-se a técnica em nove distribuidores do tipo espinha de peixe.

## 2. Materiais e métodos

### 2.1 Equipamento

A unidade experimental empregada está apresentada na Figura 1 sendo:

- 1) Distribuidor a ser estudado.
- 2) Conexão do tipo união soldável de 19,05 mm (3/4 in.).
- 3) Válvula de agulha para retirar o ar da base do tubo manométrico.
- 4) Manômetro de Bourdon, localizado a 20 diâmetros após o joelho de PVC e a 10 diâmetros antes da união para evitar perturbações na leitura.
- 5) Tubo de PVC transparente de 19,05 mm.
- 6) Joelho de PVC de 19,05 mm.
- 7) Mangueira flexível.
- 8) Filtro.
- 9) Válvula de três vias.
- 10) Rotâmetro.
- 11) Válvula de reciclo.
- 12) Válvula de alimentação.
- 13) Bomba centrífuga com motor de 1 hp.
- 14) Filtro de tela perfurada.
- 15) Tanque de acrílico de 154 litros para água.
- 16) Válvula de regulagem.

- 17) Válvula de descarga.
- 18) Coluna de acrílico com diâmetro interno de 400 mm e altura de 410 mm apoiada no espelho.
- 19) Vinte e uma mangueiras de silicone com presilha para coleta da água retida nos tubos.
- 20) Tubos coletores (vinte e uma unidades) de acrílico de 800 mm de comprimento, 52 mm de diâmetro interno parede de 4 mm e saída na base para as mangueiras de silicone com presilhas.
- 21) Espelho de acrílico com passo quadrado de 74 mm para fixar os tubos coletores.
- 22) Chapa de inox perfurada para suporte da manta acrílica com espessura de 3,2 mm, furos com diâmetro de 20mm e Pitch de 22 mm suportada por hastes a 150 mm acima do espelho.
- 23) Quebra-jato de manta acrílica de 50mm de espessura que não promovia alteração na distribuição dos jatos de água.

### 2.2 Método experimental

Foi estudada a eficiência de irrigação de nove distribuidores (Figuras 2, 3

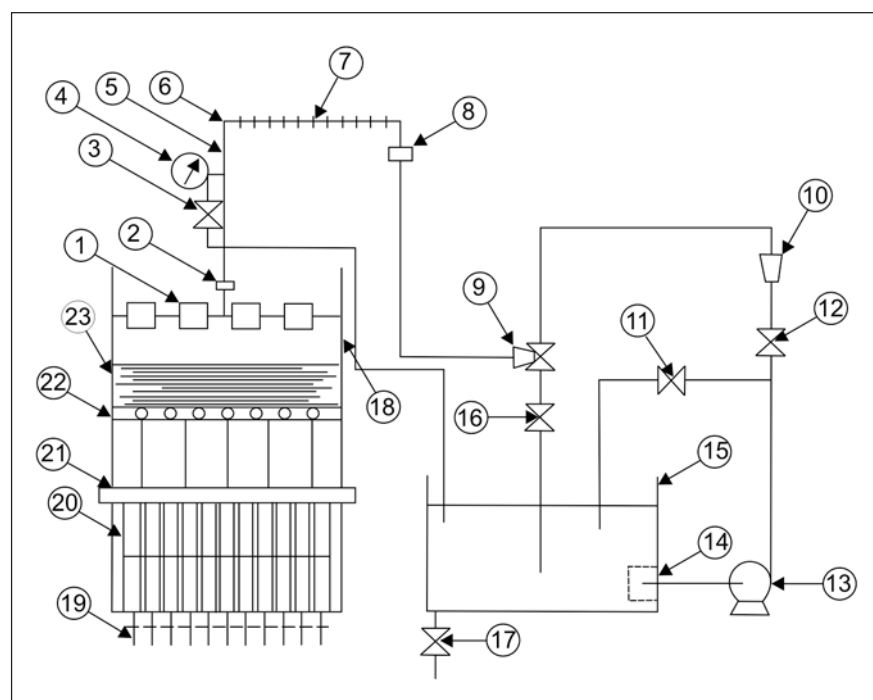


Figura 1 - Unidade experimental.

e 4) com três vazões diferentes. As variáveis foram: a) 95 furos/m<sup>2</sup> (12 furos na unidade experimental de 400 mm de diâmetro interno e área de 0,126 m<sup>2</sup>); b) 127 furos/m<sup>2</sup> (16 furos no distribuidor); c) 159 furos/m<sup>2</sup> (20 furos no distribuidor); d) orifícios de 2, 3 e 4 mm de diâmetro; e) vazões de 1,2, 1,4 e 1,6 m<sup>3</sup>/h. Foram realizados ensaios com todas as combinações (27 experimentos) e repetições de todos os ensaios (total de 54 experimentos). Com a vazão desejada e a linha manométrica sem ar, colocava-se o distribuidor em estudo 60 mm acima da manta de acrílico. Retirava-se o distribuidor da coluna quando a altura da água atingia em qualquer um dos tubos coletores a altura de 600 mm. Anotava-se o tempo do ensaio, a massa de água em cada um dos 21 tubos coletores e a pressão na entrada do distribuidor.

### 3. Resultados e discussões

A aplicação da clássica distribuição normal nas massas coletadas nos tubos possibilitou determinar a melhor distribuição radial de líquido. A equação empregada para a variável aleatória normal reduzida (z) foi

$$z = \frac{x - \mu}{\sigma} \quad (1)$$

sendo

x - a massa obtida em um tubo coletor.

μ - a média das massas coletadas.

σ - o desvio-padrão das massas coletadas nos tubos.

$$\sigma = [\sum (x - \mu)^2 / (n - 1)]^{0,5} \quad (2)$$

em que n é o número de pontos.

A equação que representa a função da distribuição normal reduzida é:

$$F_z = \frac{1}{\sqrt{2\pi}} \cdot \exp\left(\frac{-z^2}{2}\right) \quad (3)$$

As Figuras 5 e 6 apresentam, respectivamente, a pior e a melhor distribuição.

A Figura 5 demonstra a pior distribuição das massas, maior desvio-padrão com 95 furos/m<sup>2</sup> com furos de 2 mm de diâmetro, vazão de 1,2 m<sup>3</sup>/h, velocidade média de cada jato de 9,0 m/s e pressão de 110000 Pa (1,1 kgf/cm<sup>2</sup>).

A Figura 6 fornece a melhor distribuição, menor desvio-padrão com 159 furos/m<sup>2</sup> com furos de 2 mm de diâmetro, va-

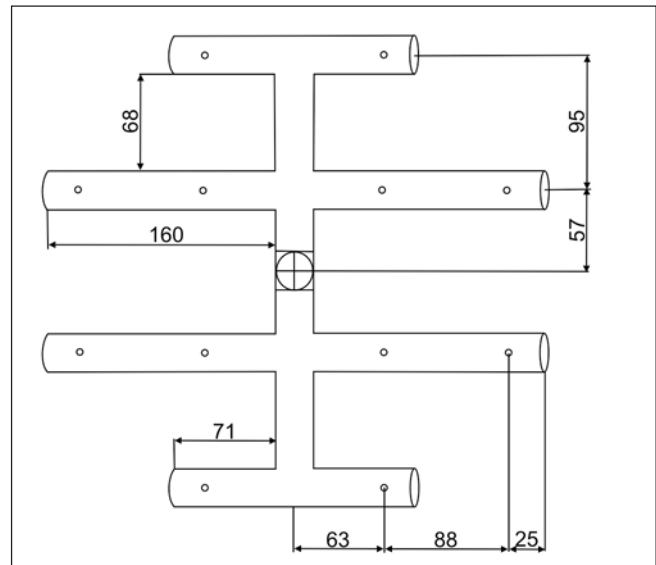


Figura 2 - Distribuidor espinha de peixe de 95 furos/m<sup>2</sup>. Localização dos furos de três unidades (2, 3 e 4 mm) 12 furos/0,126 m<sup>2</sup>.

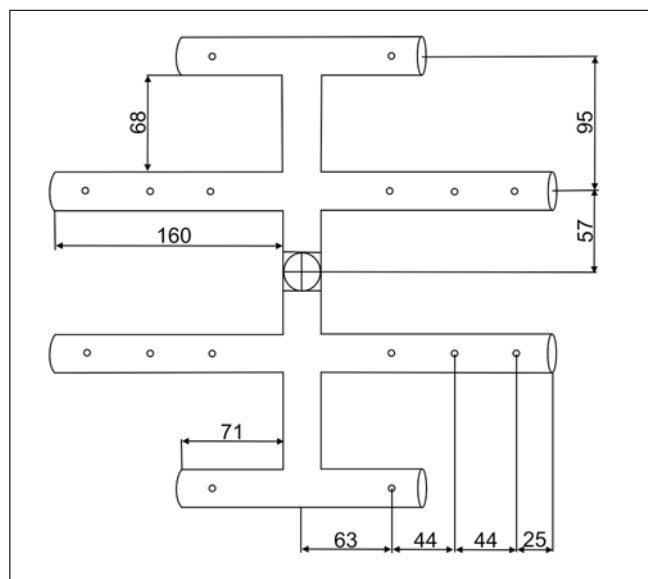


Figura 3 - Distribuidor de 127 furos/m<sup>2</sup>. Localização dos furos de três unidades (2, 3 e 4 mm). 16 furos/0,126 m<sup>2</sup>.

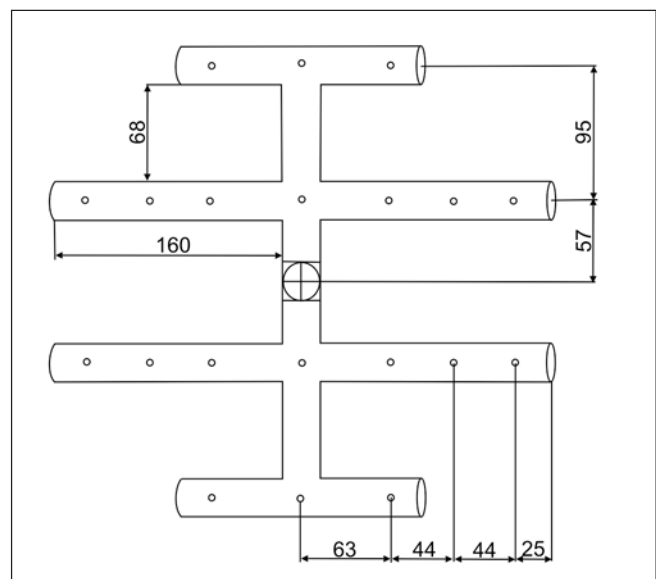


Figura 4 - Distribuidor de 159 furos/m<sup>2</sup>. Localização dos furos de três unidades (2, 3 e 4 mm). 20 furos/0,126 m<sup>2</sup>.

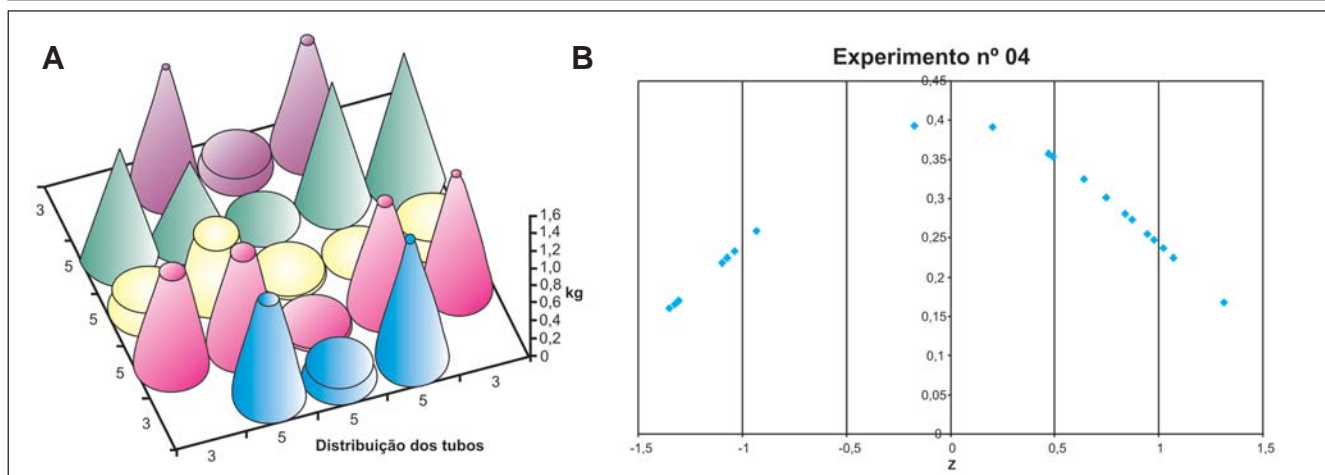


Figura 5 - A) Distribuição das massas. Pior caso. B) Curva de Gauss. Pior caso.

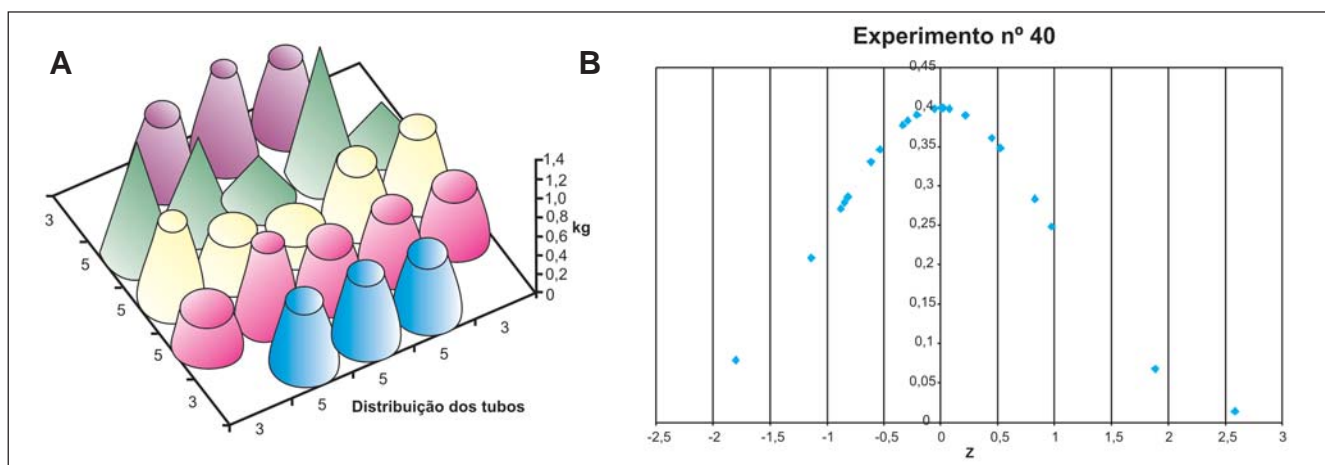


Figura 6 - A) Distribuição das massas. Melhor caso. B) Curva de Gauss. Melhor caso.

ção de  $1,4 \text{ m}^3/\text{h}$ , velocidade média de cada jato de  $6,3 \text{ m/s}$  e pressão de  $51000 \text{ Pa}$  ( $0,51 \text{ kgf/cm}^2$ ).

Os resultados demonstram que os projetos de distribuidores do tipo espinha de peixe, baseados em regras práticas, podem gerar unidades de baixa eficiência e sugerem estudos de equacionamento.

## 4. Conclusões

A técnica apresentada que não requer equipamentos onerosos permite verificar regras práticas, propor equações empíricas, comparar distribuidores, mesmo com pouca diferença de eficiência entre si, e fornece a pressão de trabalho e as velocidades nos bocais para a seleção da bomba mais adequada para a operação.

## 5. Referências bibliográficas

- BERLAMONT, J., BEKEN, A. V. Solution for lateral out flow in perforated conduits. *Journal of hydraulics division. ASCE*. v.99, n.HY9, p.1531-1549, 1973.
- CALDAS, J. N., LACERDA, A. I., VELOSO, E., PASCHOAL, L. C. M. *Internos de Torres, pratos e recheios*. Rio de Janeiro: EDUERJ. 2003. p. 170-195.
- CHEN, G. K. Packed column internals. *Chemical Engineering*, p. 40-51, 1984.
- FRANK, O. Liquid distribution in packed towers. *Chem. Eng.* v. 84, n. 6, p.111-128, 1977.
- HAGER, W. H., VOLKART, P. V. Distribution Channels. *Journal of Hydraulic Engineering*, v.112, n. 10, p.935-952, 1986.
- HAGER, W. H., VOLKART, P. V. Lateral outflow over side weirs. *Journal of Hydraulic Engineering*, v. 113, n. 4, p.491-504, 1987.
- LUDWIG E. E. *Applied process design for chemical and petrochemical plants*. (2 ed.). Gulf publishing company, 1993.
- OTIS, R. J. Pressure distribution design for septic tank systems. *Journal of Environmental Engineering Division. ASCE*. v. 108, n. EE1, p. 123-140, 1982.
- PERRY, R. H., GREEN, D. W., MALONEY, J. O. (ed.) *Perry's chemical engineers handbook*. 7 ed. McGraw Hill, 1997. p. 632-634.
- PIZZO, S. M., MORAES Jr. D., FERNANDES, F. A. N., KOBAYASI, M. S., PAZINI, R. J. Analysis of liquid distribution in a packed column on pilot scale. *Ind. Eng. Chem. Res.* n. 37, p.2844-2849, 1998.
- SILVEY, F. C., KELLER, G. J. Proceeding of the international symposium on distillation. Brighton, n. 4, p. 18-24. 1969.
- VEER, K. J. R., KLOOSTER, H. W., BRINKENBURG, A. A. H. The influence of the initial liquid distribution on the efficiency of a packed column. *Chemical Engineering Science*, v. 35, p.759-761, 1979.
- VIGANDER, S., ELDER, R. A., BROOKS, N. H. Internal hydraulics of thermal discharge diffusers. *Journal of the hydraulics division. ASCE*. v. 96, n. HY1., p. 509-527, 1970.

Artigo recebido em 04/09/2006 e aprovado em 09/08/2007.