

## Espectroscopia de impedância para avaliar o efeito do molibdato de sódio incorporado no concreto

(Impedance spectroscopy to evaluate the effect of sodium molybdate in concrete)

Maria Aparecida Garcia Tommaselli

*Professora da Universidade Federal da Grande Dourados. E-mail: mariatomaseli@gmail.com*

Sebastião Elias Kuri

*Professor da Universidade Federal de São Carlos/DEMa. E-mail: dsek@power.ufscar.br*

Neide Aparecida Mariano

*Professora da Universidade São Francisco/PPG-ECM. E-mail: neide.mariano@saofrancisco.edu.br*

### Resumo

O concreto armado tem cada vez mais despertado interesse científico e tecnológico, principalmente no que se refere a sua melhoria e inovação, seja pela utilização de novos materiais ou pelo estudo da corrosão para evitar a deterioração das estruturas. Dessa forma, têm-se intensificado os estudos da corrosão em concreto armado, sendo que a maior dificuldade está em detectar o início da corrosão na armadura. Uma das causas de degradação do concreto armado e sua posterior corrosão da sua armadura é a sua exposição a ambientes industriais. Assim, é necessário melhorar o desempenho das estruturas, prevenindo a vida útil e conhecendo as formas de prevenção para minimizar o processo corrosivo. Há métodos de controle da corrosão do aço, como a incorporação de inibidores no concreto, como o molibdato de sódio, que é um inibidor anódico e não poluente tóxico. Nesse trabalho, foi avaliada a eficiência do molibdato de sódio, nas concentrações de 0, 1, 2 e 4% em relação à massa de cimento, empregando espectroscopia de impedância eletroquímica, simulando uma atmosfera ácida como agente agressor. A concentração de 4% do inibidor foi a mais eficiente.

**Palavras-chave:** Concreto, corrosão, espectroscopia de impedância, molibdato de sódio.

### Abstract

*The reinforced concrete has more and more arisen scientific and technological interest concerned mainly to its innovation and improvement either by the utilization of new materials or by the study of corrosion to avoid structure deterioration. In that way, the study of corrosion in reinforced concrete has been intensified but the biggest difficult is to detect the beginning of the corrosion in the steel. One of the reasons of the reinforced concrete degradation and afterwards the corrosion in the steel is its exposition to industrial environments. Thus, it is necessary to improve the performance of the structures, foreseeing its useful life and knowing the manners of prevention to minimize the corrosive process. There are methods to control the corrosion of the steel as the annexation of concrete inhibitors such as the sodium molybdate, an anodic inhibitor and not a toxic pollutant. In this work the efficacy of the sodium molybdate was evaluated with concentrations of 0, 1, 2 and 4% related to the cement mass, employing the electrochemistry impedance spectroscopy, simulating an acid atmosphere as an aggressive agent. The concentration of 4% in the inhibitor was the most efficient.*

**Keywords:** Concrete, corrosion, impedance spectroscopy, sodium molybdate.

## 1. Introdução

O concreto está constantemente sob a influência das condições atmosféricas. A crescente ameaça às estruturas de concreto pelo ataque ácido é uma preocupação mundial. O ataque ácido é uma consequência do crescimento das atividades em áreas urbanas e industriais nos últimos 30 anos, dando origem a uma atmosfera ácida (Zivica & Bajza, 2002; Zivica & Bajza, 2001). Os compostos formados da reação entre os produtos de hidratação do cimento e os agentes agressores que constituem a atmosfera ácida causam um decréscimo do pH da matriz de cimento, despassivando a superfície do aço, o que leva ao início da corrosão (Jahani et al., 2001).

Entretanto há poucas informações desse sistema (aço/concreto), relacionando o desempenho, em longo prazo, da estrutura e a sua deterioração. A deterioração pode ser ocasionada pela corrosão do aço, devido à carbonatação ou ao ingresso de íons cloreto, ao ataque por sulfato e à chuva ácida. Dessa forma, têm-se intensificado os estudos de corrosão em concreto armado, sendo que a maior dificuldade está em detectar o início da corrosão na armadura, geralmente só detectada em seu estágio final, quando a estrutura já apresenta sinais de corrosão na parte externa.

Diante desse quadro, existe a necessidade de prolongar a vida útil das estruturas em concreto e, para isto, existem vários tipos de métodos de controle da corrosão do aço. Um dos métodos é o emprego de inibidores de corrosão incorporado ao concreto que atuam unicamente em proteger o aço contra a corrosão provocada por agentes agressores. O molibdato de sódio é um inibidor inorgânico, não poluente tóxico e eficiente na prevenção do processo corrosivo em armaduras na presença de cloretos (Batis et al., 1996).

## 2. Materiais e métodos

Os corpos-de-prova em concreto foram confeccionados utilizando cimento Portland CII Z 32, agregado miúdo

de areia quartzosa oriunda do rio Mogi-Guaçu SP. O agregado graúdo utilizado foi de origem basáltica e classificado inicialmente como brita 0. O traço utilizado foi 1:2:1:0,60 (cimento: agregado miúdo: agregado graúdo: relação água/cimento).

Os corpos-de-prova foram moldados na forma prismática com dimensões de 10,5 cm x 20 cm x 2,5 cm e foram armados com malha de 5 x 5 cm de aço CA-50. As extremidades laterais e os fios da tela foram protegidos com resina epóxi para evitar a corrosão. A espessura do revestimento de concreto foi em torno de 11,25 mm e a área de exposição da tela de aço no interior do concreto foi de 52,3 cm<sup>2</sup>. A Figura 1 mostra um esquema do corpo-de-prova em concreto armado com tela de aço empregado nas medidas eletroquímicas.

O inibidor de corrosão molibdato de sódio ( $\text{Na}_2\text{MoO}_4 \cdot 2\text{H}_2\text{O}$ ) foi utilizado nas concentrações de 0%, 1%, 2% e 4% em relação à massa de cimento, sendo incorporado na água de amassamento durante a mistura. Os corpos-de-prova foram levados para a câmara úmida para a cura por 28 dias.

O meio agressor utilizado, nos ensaios de corrosão, foi uma solução de água destilada, ácido sulfúrico ( $\text{H}_2\text{SO}_4$ ) + ácido nítrico ( $\text{HNO}_3$ ) na razão molar de 2:1 e pH=3. O volume da solução agressora foi de 5 vezes o volume dos corpos-de-prova em concreto. Os corpos-de-prova foram submetidos a um ciclo: imersão por um período de 48 horas seguido de um período de secagem ao ar por 24 horas. Após 9 meses de exposição, a solução agressora foi alterada para 1% em

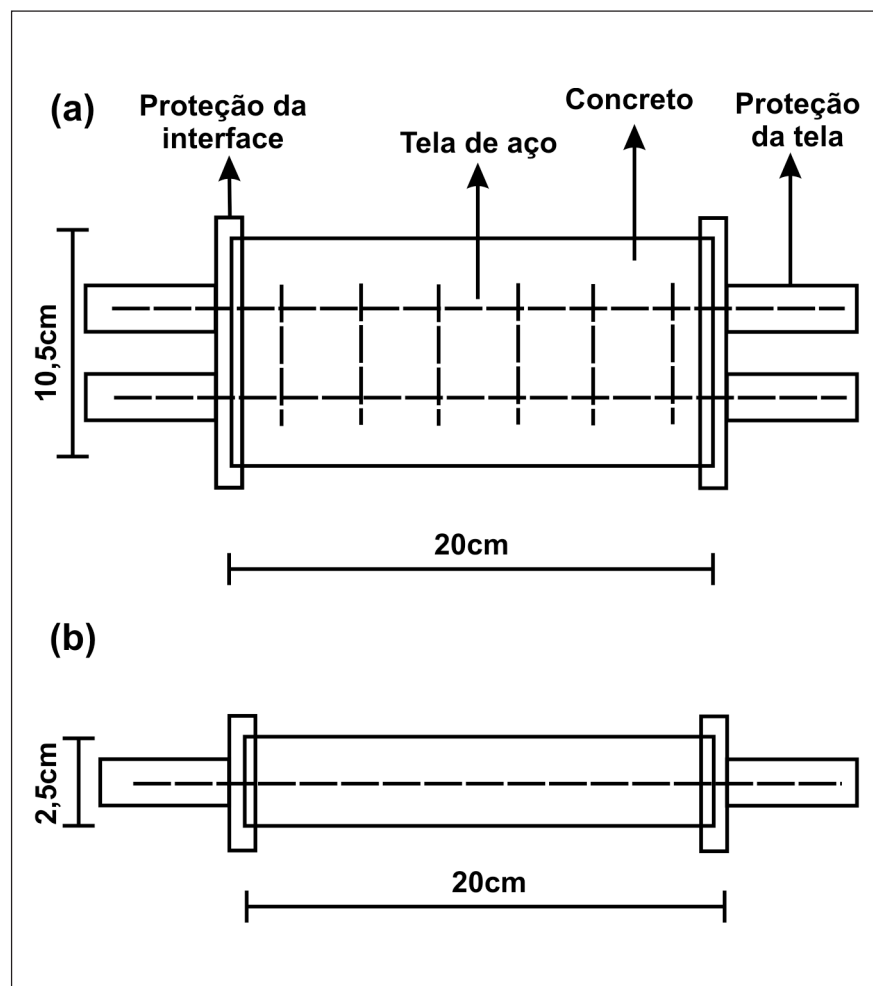


Figura 1 - Corpos-de-prova em concreto armado com tela de aço empregado na realização dos ensaios eletroquímicos. (a) Vista superior. (b) Vista lateral.

volume, com o intuito de aumentar a agressão e a solução não foi mais substituída como nos meses anteriores até o 15º mês. Os corpos-de-prova não foram mais submetidos ao ciclo anteriormente mencionado, permanecendo submersos na solução, continuamente.

A avaliação da corrosão na armadura no concreto foi realizada por espectroscopia de impedância eletroquímica, logo após a retirada do corpo-de-prova prismático da solução agressora. Foram usados dois corpos-de-prova para cada concentração do inibidor e foi verificada a reprodutibilidade das medidas.

Para as medidas de impedância eletroquímica, empregou-se uma amplitude de 10mV na faixa de frequência de 60 KHz a  $10^{-3}$  Hz, com 5 passos/década. O software utilizado, na aquisição dos dados, foi o Zplot e, na avaliação dos mesmos, empregou-se o Zview.

Nas medidas de impedância eletroquímica, o arranjo experimental utilizado constituía-se de um eletrodo auxiliar de grafite, colocado sobre a superfície do concreto, ficando o eletrodo de referência (cobre-sulfato de cobre) em contato com o concreto através de uma esponja umedecida, conforme mostra a Figura 2.

de corrosão como ativo e passivo, processos de corrosão envolvendo controle por difusão e formação de filme passivo (Lemoine et al., 1990; Alonso & Andrade, 1988). Nesse trabalho, utilizou-se o circuito elétrico equivalente da Figura 3, que mostra a interface aço-concreto, consistindo de uma resistência  $R_s$  do eletrólito nos poros do concreto e uma impedância  $Z$  relacionada à interface aço-concreto. A impedância,  $Z$ , é composta por uma capacitância e uma resistência, que corresponde à resistência ( $R_{ct}$ ) li-

gada às reações na superfície do metal e à capacitância da dupla camada elétrica ( $C_{dc}$ ).

Quando a densidade de corrente de corrosão ( $I_{corr}$ ) do aço no concreto é determinada empregando espectroscopia de impedância eletroquímica, a resistência à transferência de carga,  $R_{ct}$ , está relacionada com a resistência à polarização,  $R_p$ .

A resistência à polarização está relacionada à densidade de corrente de

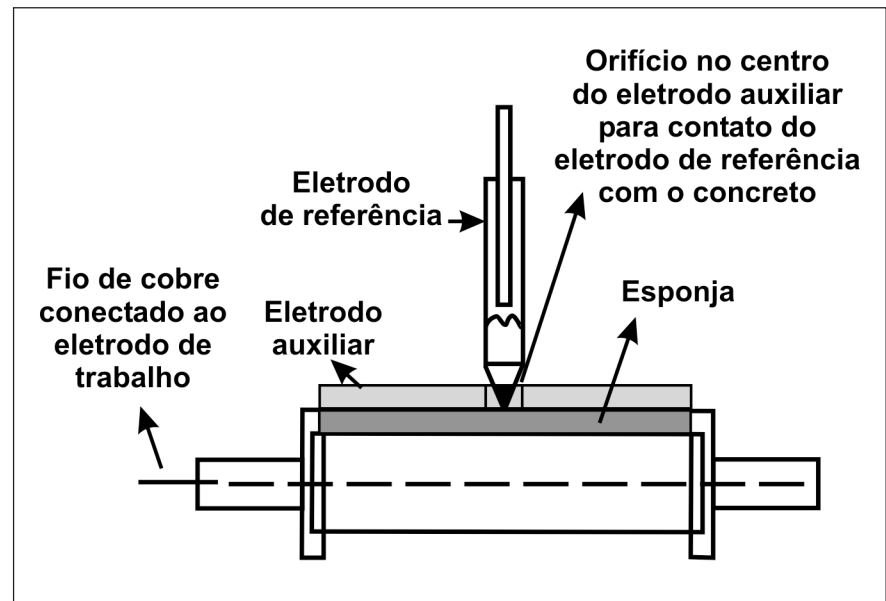


Figura 2 - Arranjo experimental utilizado nas medidas de impedância eletroquímica.

### 3. Resultados e discussão

Para interpretar os espectros de impedância, normalmente aplica-se um circuito elétrico equivalente, através de softwares específicos. Devido à complexidade do sistema aço-concreto, vários modelos de circuitos têm sido testados, a fim de se obter aquele que melhor o represente e, assim, obter a corrente de corrosão (Hachani & Triki, 1996; Lemoine et al., 1990).

O modelo físico aceito da interface aço-concreto consiste de uma camada de óxidos e hidróxidos na forma de filme passivo e de um filme interfacial adjacente à matrix de concreto (Cretnsil et al., 1992; John et al., 1981).

Vários circuitos equivalentes já foram propostos para descrever estágios

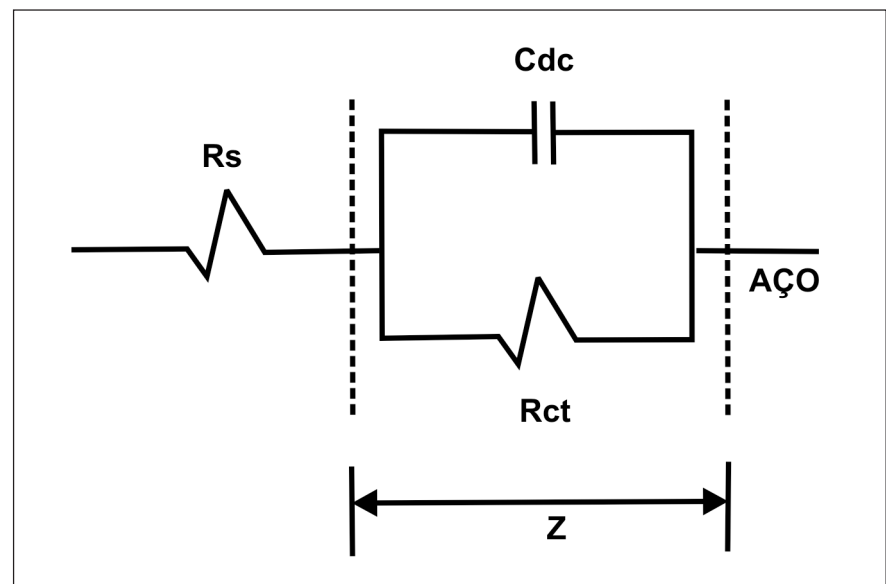


Figura 3 - Circuito elétrico equivalente proposto.

corrosão por meio de uma constante **B**, que depende das constantes de Tafel, conforme mostra a eq. (1). Então, **B** varia entre 13 e 52 mV (Andrade & González, 1978):

$$B = \frac{\beta a + \beta c}{2,303(\beta a + \beta c)} \quad (1)$$

Para o caso do aço no interior do concreto, **B** é tomado, geralmente, como 26mV (Andrade & González, 1978). A resistência à polarização e a densidade de corrente de corrosão estão relacionadas na eq. (2). Referindo-se como unidade de área,  $I_{corr}$  pode ser expressa em  $\mu A/cm^2$ :

$$I_{corr} = \frac{B}{R_p} \quad (2)$$

A Figura 4 mostra os espectros característicos de impedância eletroquímica, obtidos para os corpos-de-prova sem inibidor e nas diversas concentrações de molibdato de sódio, após 15 meses de exposição na solução agressora.

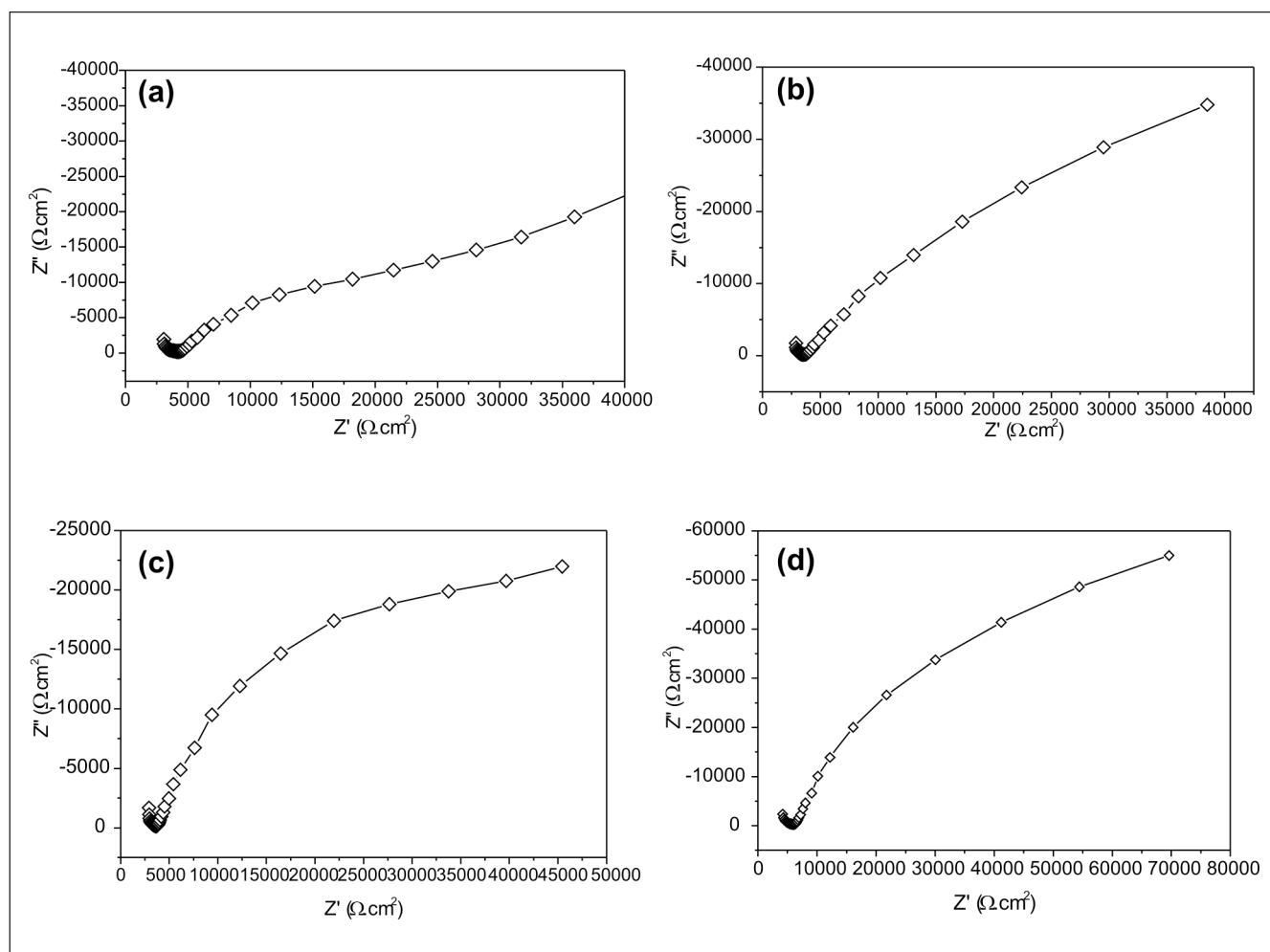
No formato Nyquist, os dados de impedância são graficados no plano complexo, constituído de uma componente real ( $Z'$  - resistiva) e uma componente imaginária ( $Z''$  - capacitiva).

A resistência **Rs** obtida através dos gráficos da Figura 4 foi de, aproximadamente, 5  $K\Omega cm^2$ , sendo que não houve variação significativa entre os corpos-de-prova nas condições estudadas. Sendo assim, as concentrações do inibidor não influenciaram em **Rs**.

O baixo valor de **Rs** se deve à baixa relação água/cimento de 0,60, que proporciona alta porosidade ao concreto, colaborando para o ingresso de íons da solução para o concreto, resultando em maior condutividade elétrica.

A Tabela 1 mostra os valores de capacitância da dupla camada elétrica (**Cdc**) e a resistência à polarização (**Rp**), obtidos destes gráficos.

Os valores de capacitância da dupla camada elétrica, **Cdc**, obtidos para o aço no concreto, são da ordem de 182 a 205  $\mu F/cm^2$ , considerando todos os corpos-de-prova, durante o tempo de exposição de 15 meses. Esses valores estão de acordo com valores obtidos por outros autores (Soler, 1996; Gu et al., 1997)



**Figura 4** - Diagrama de Nyquist: (a) sem inibidor; (b) 1% de molibdato de sódio; (c) 2% de molibdato de sódio; (d) 4% de molibdato de sódio. Após 15 meses de exposição na solução agressora.

e que identificam o arco em baixas frequências como sendo aquele que representa a dupla camada elétrica, a qual está associada à cinética do processo de corrosão do aço no interior do concreto. Não há diferença significativa entre os valores de **Cdc**, porém os resultados obtidos de **Rp** mostram a influência dos diferentes teores de molibdato de sódio.

Os corpos-de-prova com 1% e 4% de molibdato de sódio apresentaram **Rp** próximas, com valores de 113 e 130  $K\Omega.cm^2$ , respectivamente, e o concreto sem inibidor apresentou **Rp** menor, 31  $K\Omega.cm^2$ .

O emprego de 2% de molibdato de sódio, de acordo com a Figura 5, apresentou uma densidade de corrente de corrosão de, aproximadamente,  $0,47 \mu A/cm^2$ , que corresponde a uma taxa de corrosão moderada. Nessa faixa de  $I_{corr}$ , o aço se encontra em processo de corrosão.

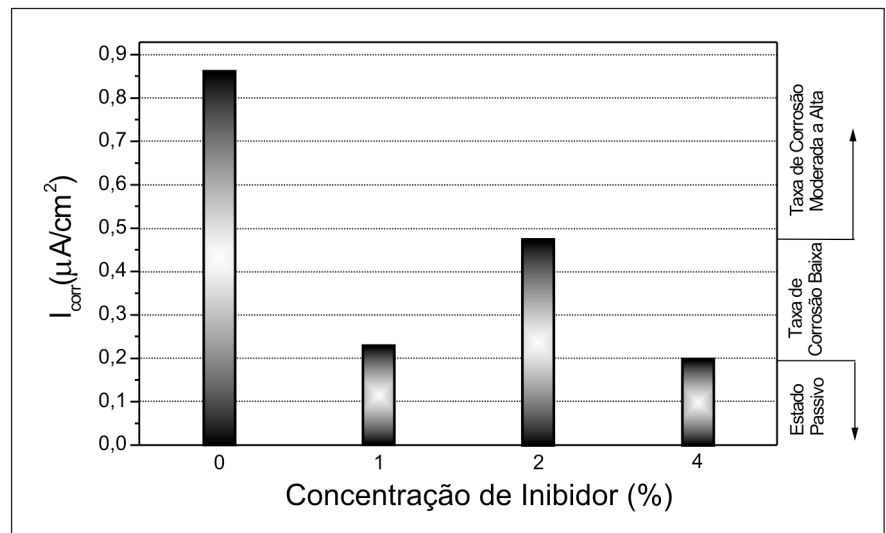
Assim, a concentração de 2% de molibdato de sódio não se mostrou efetiva contra a corrosão. Segundo El Din e Wang (1996), os íons de molibdato apresentam comportamento diferenciado dependendo de sua concentração na solução. Esse inibidor apresenta, como peculiaridade, o fato de possuir uma “concentração ótima”. Sabe-se que valores acima ou abaixo poderão provocar comportamentos diferenciados. Esse comportamento não é notado em outros inibidores que aumentam o efeito da inibição com o acréscimo de concentração. Provavelmente, essa “concentração ótima” compreende 4% de molibdato de sódio, a qual apresentou menor densidade de corrente de corrosão ( $0,2 \mu A/cm^2$ ).

Observa-se que, quando não há a presença dos inibidores, a **Rp** é menor. Assim, esse inibidor, quando em concentração ótima, atua de forma positiva, aumentando a **Rp**. Dessa maneira, o aço no concreto apresenta densidade de corrente de corrosão menor, comparada a densidade sem o emprego do inibidor.

A Figura 5 mostra que, para a concentração de 4% de molibdato de sódio, em relação à massa de cimento, a densidade de corrente de corrosão obtida foi semelhante à do aço em estado passivo,  $\leq 0,2 \mu A/cm^2$  (Feliu et al., 1996).

**Tabela 1** - Valores de capacitância da dupla camada elétrica e resistência à polarização, obtidos dos gráficos de Nyquist.

Molibdato de sódio (%)	Cdc ( $\mu F/cm^2$ )	Rp ( $K\Omega.cm^2$ )
0	188	31
1	205	113
2	182	55
4	196	130



**Figura 5** - Densidade de corrente de corrosão em função da concentração de molibdato de sódio.

#### 4. Conclusões

A densidade de corrente de corrosão do aço no interior do concreto foi investigada por espectroscopia de impedância eletroquímica, utilizando corpos-de-prova em concreto armado na forma prismática contendo diferentes teores de molibdato de sódio. Os testes indicaram que a incorporação do molibdato de sódio diminuiu a densidade de corrente de corrosão quando comparado ao concreto sem o molibdato. Dessa forma, o molibdato de sódio age como inibidor e proporciona proteção ao aço no interior do concreto contra agentes da chuva ácida. Contudo o seu teor influencia na eficiência, sendo mais eficiente na concentração de 4% em relação à massa de cimento.

#### 5. Referências bibliográficas

ANDRADE, C., GONZÁLEZ, J. A. Quantitative measurements of corrosion rate of reinforcing steels embedded in concrete using polarisation resistance measurements. *Materials Corrosion*, v. 29, p. 515-519, 1978.

ALONSO, M. C, ANDRADE, C. Corrosion of steel reinforcement in carbonated mortar containing chloride. *Advanced Cement Research*, v.1, p. 155-163, 1988.

BATIS, G., KOULOUMBI, N., KATSIAMBOULAS, A. Durability of reinforced lightweight mortars with corrosion inhibitors. *Cement and Concrete and Aggregates*, v. 18, n. 2, p. 118-125, 1996.

CRENTSIL, K. K. S., GLASSER, F. P., IRVINE, J. T. S. Electrochemical characteristics of reinforced concrete corrosion as determined by impedance

- spectroscopy. *British Corrosion Journal*, v. 27, n. 2, p. 113-18, 1992.
- EL DIN, A. M., WANG, L. Mechanism of corrosion inhibition by sodium molybdate. *Desalination*, v. 107, p.29-43, 1996.
- FELIU, S., GONZÁLEZ, J. A., ANDRADE, C. Electrochemical methods for on-site determinations of corrosion rates of rebars. In: *Techniques to Assess the Corrosion Activity of Steel Reinforced Concrete Structures-ASTM STP 1276*. USA: Neal S. Berke et al., 1996. p. 146-157.
- GU, P., ELLIOTT, S., HRISTOVA, R., BEAUDOIN, J. J., BROUSSEAU, R., BALDOCK, B. A study of corrosion inhibitor performance in chloride contaminated concrete by electrochemical impedance spectroscopy. *ACI Materials Journal*, v. 94, n. 5, p. 385-395, 1997.
- HACHANI, L., TRIKI, E. Comparing the steel-concrete interface state and its electrochemical impedance. *Cement and Concrete Research*, v. 26, n. 2, p. 253-266, 1996.
- JAHANI, F., DEVINNY, J., MANSFELD, F., ROSEN, I. G. Investigations of sulfuric acid corrosion of concrete. II: electrochemical and visual observations. *Journal of Environmental Engineering*, p. 580-584, 2001.
- JOHN, D.G., SEARSON, P. C., DAWSON, J. L. Use of AC impedance technique in studies on steel in concrete in immersed conditions. *British Corrosion Journal*, v. 16, n. 2, p. 102-106, 1981.
- LEMOINE, F., WENGER, F., GALLAND, J. Study of the corrosion of concrete reinforcement by electrochemical impedance measurement. *Corrosion Rates of Steel in Concrete*. Philadelphia, ASTM, p. 118-133, 1990.
- SOLER, L. *Estudio de la espectroscopia de impedancia electroquímica aplicada al sistema acero/hormigón. Comportamiento del hormigón como dieléctrico*. Madrid: Departamento de Física Aplicada, Facultad de Ciencias Universidad Autónoma de Madrid, 1996. (Tese de Doutorado).
- ZIVICA, V., BAJZA, A. Acidic attack of cement based materials - A review. Part 2. Factors of rate of acidic attack and protective measures. *Construction and Building Materials*, v. 16, p. 215-222, 2002.
- ZIVICA, V., BAJZA, A. Acidic Attack of Cement Based Materials - A Review. Part 1. Principle of acidic attack. *Construction and Building Materials*, v. 15, p. 331-340, 2001.

**Artigo recebido em 25/06/2007 e aprovado em 23/06/2008.**