

# Mineração Comunicação Tecnológica

## GX-3600: o maior separador magnético do mundo - até 800 t/h

# Mining Technical Communication

## GX-3600: world's largest magnetic separator - up to 800 tph

José Pancrácio Ribeiro

Engenheiro Eletricista - Diretor Presidente da Gaustec - E-mail: [pancracio@gaustec.com.br](mailto:pancracio@gaustec.com.br)

Claudio Henrique T. Ribeiro

Engenheiro Eletrônico, Diretor Técnico da Gaustec - E-mail: [claudio@gaustec.com.br](mailto:claudio@gaustec.com.br)

**Introdução** - Megaprojetos para a produção de minério de ferro voltaram a ser uma realidade recente no mercado mundial. Viabilizados pela demanda mundial crescente, esses projetos focam, na maioria das vezes, jazidas não exploradas pelo baixo teor do mineral.

A GAUSTEC, uma empresa brasileira que desenvolve tecnologia e fabrica equipamentos para separação magnética, buscou novos conceitos para responder às exigências do tratamento desses minérios com teor de ferro muito baixo e, por consequência, exigindo enorme capacidade de produção.

O resultado foi o desenvolvimento do Separador Magnético de Alta Intensidade GX-3600 com características inéditas, tais como capacidade recorde de produção, com baixo consumo de água e energia elétrica. Não foram abandonadas, entretanto, a simplicidade de manutenção e a robustez operacional.

**A tecnologia do GX-3600 e seu desenvolvimento** - A partir da demanda do mercado por um Separador Magnético de

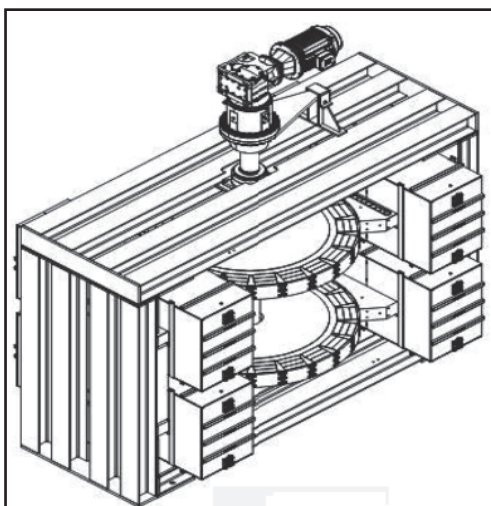


Figura 1 - WHIMS Bipolar Modelo G3600.

Figure 1 - Bipolar WHIMS Model G-3600.

Alta Capacidade e Alta Intensidade da classe WHIMS, a GAUSTEC, partindo do seu Modelo Bipolar G-3600 da Figura 1, consolidado no mercado, desenvolveu o modelo Tetrapolar GX-3600, representado na Figura 2. Em 2008,

**Introduction** - Mega projects for iron ore production have made a comeback and now are a reality in the world-wide market. As a result of increasing world-wide demand, these projects tend to focalize on economically unattractive mines that were not exploited because of their low-grade ore content.

GAUSTEC, a Brazilian company that develops technology and manufactures equipment for high intensity magnetic separation, has introduced new concepts to face the challenge of dressing these lowgrade ores, which demand enormous production capacity. The result was the development of the High Intensity Magnetic Separator GX-3600, with such innovative characteristics as high feed rate and low water and electric energy consumption. Even though the new machine represents a technological breakthrough, the traditional WHIMS (Wet High Intensity Magnetic Separator) concepts of simple maintenance and operational robustness have not been abandoned.

**The technology of the GX-3600 and its development** - Answering market demand and based on its most successful product,

the bipolar Model G - 3 6 0 0 of Figure 1, GAUSTEC designed the Tetrapolar model GX-3600 represented in Figure 2. The "X" represents the new X-like shape of the steel structure. From the

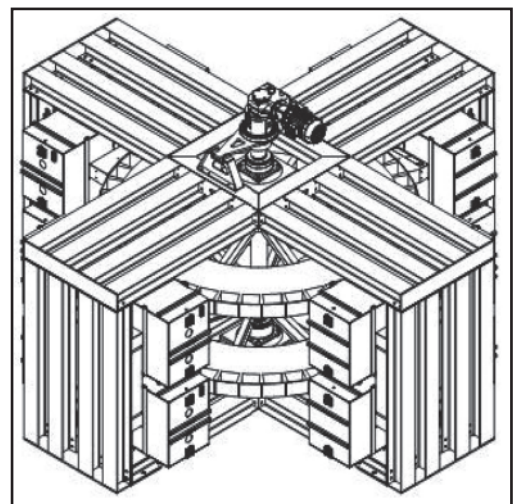
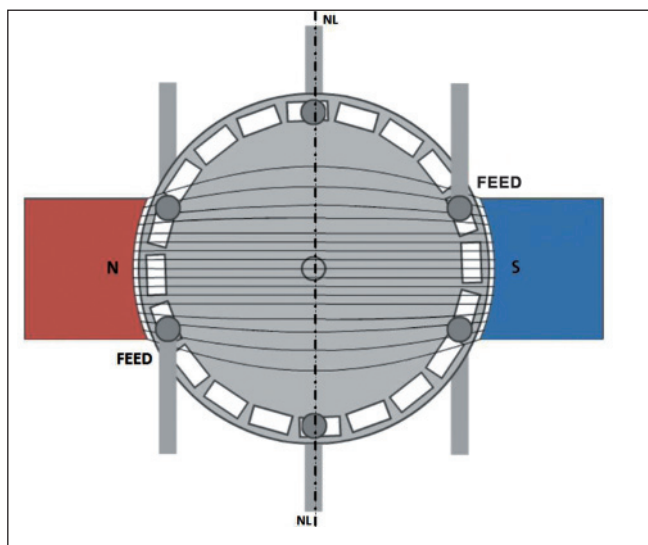


Figura 2 - WHIMS Tetrapolar Modelo GX-3600.

Figure 2 - Tetrapolar WHIMS Model GX-3600.

foi requerida a patente, que envolvia a nova idéia presente no equipamento, tendo-se levado dois anos e meio para se projetar, fabricar e colocar no mercado o novo produto.

Teve de se colocar em prática um novo conceito e diversos pontos tiveram de ser reavaliados, como, por exemplo, o circuito magnético. A polaridade das bobinas do Modelo Bipolar, que cria as linhas de força magnéticas que fluem conforme indicado na Figura 3, ganhou na configuração Tetrapolar uma disposição alternada, que gera linhas de força, que fluem conforme os percursos mostrados na Figura 4.



**Figura 3** - Linha neutra bipolar (2 pontos de alimentação/rotor).  
**Figure 3** - Bipolar neutral line (2 feeding points per rotor).

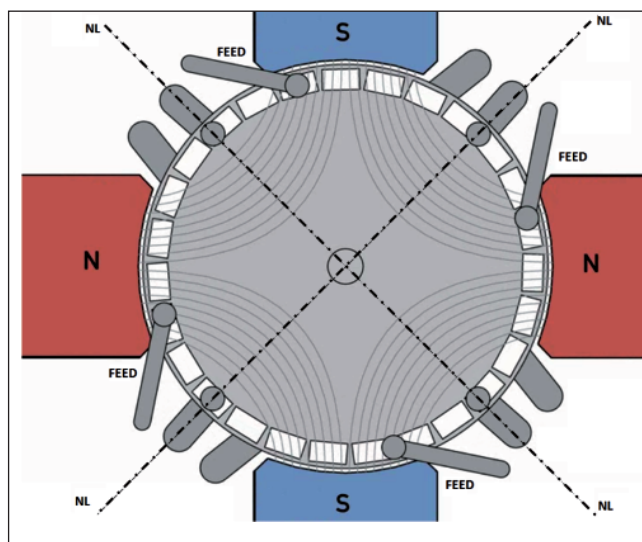
Essa configuração com polaridades alternadas, cria, pela inversão de polaridade, uma região onde o campo magnético, partindo de um valor máximo na frente de um pólo, decresce vetorialmente até zero na direção ortogonal à superfície da placa-matriz. Após atingir o valor zero, tal valor volta a crescer até o valor máximo ao atingir o pólo de polaridade oposta. Essa região, chamada de Linha Neutra, permite a descarga do produto magnético.

Considerando que cada pólo magnético corresponde a um ponto de alimentação, o Modelo Tetrapolar, por possuir o dobro de pólos do Modelo Bipolar, tem, por consequência, a duplicação dos pontos de alimentação e, por conseguinte, o dobro de capacidade. O equipamento industrial possui dois rotores para maximizar a utilização do circuito fechado do campo magnético cujo fluxo retorna pelos pólos que magnetizam o rotor inferior.

Pela observação do percurso das linhas de força magnética (Figuras 3 e 4), percebe-se que o fluxo magnético bipolar é transversal ao rotor, enquanto que, no Modelo Tetrapolar, o fluxo é tangencial, isto é, as linhas de força circulam na periferia do rotor. Essa característica tangencial do fluxo permite que a construção do rotor seja anular em lugar do modelo de rotor maciço tradicional.

time the new concepts were registered worldwide as “Patent Pending” in 2008, it took two and a half years to design, manufacture and market the new product.

In the new design, several issues had to be overcome and the first one was the magnetic circuit concept. The polarity of the coils shown in the bipolar model generates in the magnetic lines of force in the North and South poles, which flow as indicated in Figure 3. Because of the Tetrapolar design, the coils mounted in the poles had to be in an alternating sequence: North/South/North/South, in order to generate the magnetic lines of force whose flow paths are shown in the Figure 4.

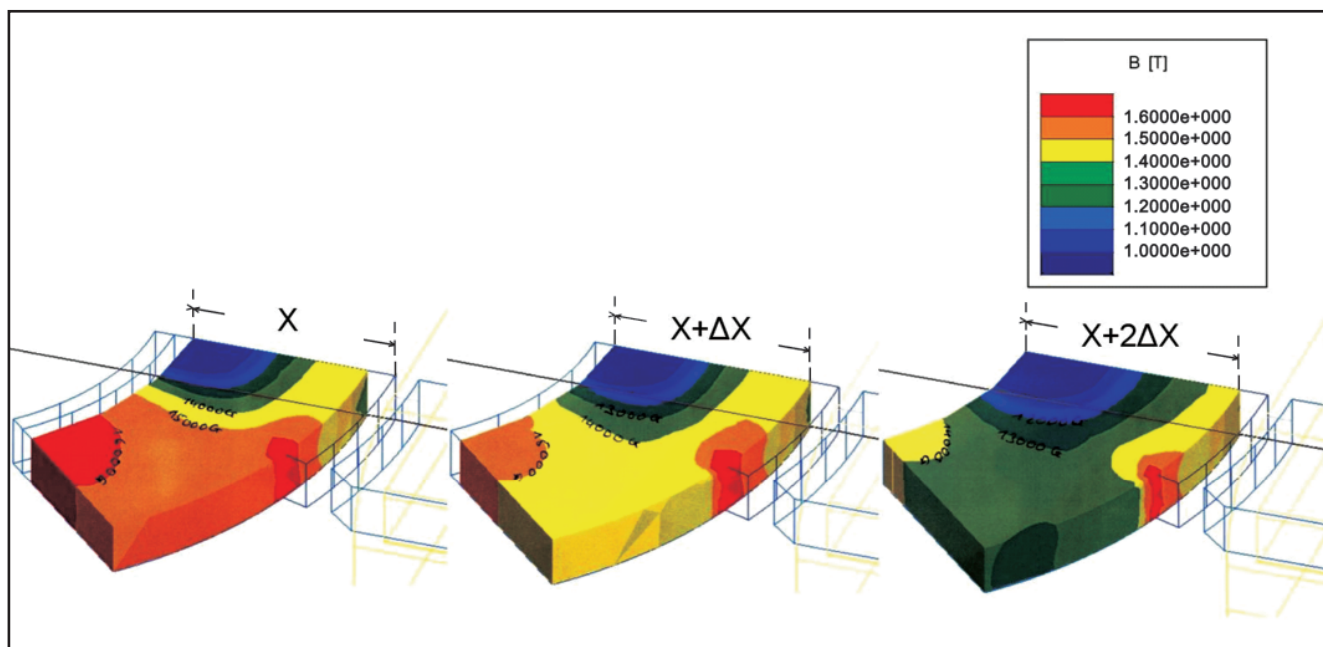


**Figura 4** - Linha neutra tetrapolar (4 pontos de alimentação/rotor).  
**Figure 4** - Tetrapolar neutral line (4 feeding points per rotor).

This new configuration of alternated polarities creates an inversion region between the poles, where, starting from a maximum value in front of a pole, say North, the magnetic field vector which leaves the matrix plate orthogonally, decreases. After reaching a zero value, the magnetic field vector inverts and increases again towards the maximum value achieved when reaching the next pole of reverse polarity, say South. The region in the neighborhood of the zero magnetic fields, called Neutral Line, allows for the discharge of the magnetic product.

Considering that each magnetic pole corresponds to one feeding point, the Tetrapolar model doubles the number of poles of the Bipolar model, and as a result, also doubles the feeding points. Doubling the feeding points means doubling the feed rate. The industrial equipment has two rotors to maximize the use of the magnetic circuit that flows in a closed loop at the bottom of the machine.

Paying attention to the path of the magnetic lines of force in Figures 3 and 4, one can observe that the Bipolar magnetic flow is transversal to the rotor, whereas in the Tetrapolar model the flow is tangential, that is, the magnetic lines circulate in the periphery of the rotor, rather than transversal. This tangential



**Figura 5** - Níveis de saturação magnética no rotor anular em função da largura.

**Figure 5** - Levels of magnetic saturation, in one section of the ring shaped rotor, as a function of the width variation of the ring.

O Projeto do Separador magnético Tetrapolar foi desenvolvido pelo Método dos Elementos Finitos FEM. O modelamento objetivou, em primeiro lugar, atingir a máxima geração de campo magnético com o mínimo consumo de energia elétrica. Os resultados indicaram um aumento de 6,25% de indução magnética no Modelo Tetrapolar em relação ao Bipolar para a mesma potência elétrica consumida.

O segundo objetivo foi definir a largura ideal do anel rotórico para aperfeiçoar o peso do equipamento sem prejudicar o primeiro objetivo. Os resultados indicaram que o rotor atinge a melhor relação peso x saturação magnética quando a largura do disco fica em torno de 27,8% do diâmetro conforme, simulações indicadas na Figura 5.

**Controle de processo com o GX-3600** - Do ponto de vista operacional, além do ajuste do campo magnético, diversos parâmetros devem ser levados em conta para o ajuste do processo tais como:

1. Abertura do Gap das matrizes magnéticas (função da granulometria e das características magnéticas do mineral).
2. Velocidade do rotor de 3,0 a 7,0 RPM.
3. Taxa de alimentação em t/h.
4. Percentual de sólidos na alimentação.
5. Pressão de água de lavagem dos médios.
6. Pressão de lavagem do concentrado.

#### Aplicações e capacidades do separador GX-3600

- Plantas para concentração magnética.
- Alimentação de circuitos de flotação.
- Moagem em circuito fechado para expurgo dos contaminantes.

behavior of the line flow allows for the construction of the rotor in a ring shape instead of the usual and heavy massive rotor.

The design of the Tetrapolar magnetic Separator was modeled by the Method of Finite Elements FEM. First of all, the modeling targeted to reach maximum magnetic field generation with minimum electrical energy consumption. The results indicate an increase of 6.25% for magnetic Induction in the Tetrapolar model in relation to the Bipolar one for the same consumed electric power.

The second target of the modeling was to define the ideal width of the ring shaped rotor to optimize the weight of the equipment without harming the first objective. The results indicated that the rotor reaches the best relation Weight versus Magnetic Saturation of the iron when the width of the ring is around 27.8 % its diameter (Figure 5).

**Process control of the GX-3600** - From an operational point of view, besides the adjustment of the magnetic field, several parameters must be taken into account for the adjustment of the process such as:

1. Gap of the Magnetic Matrices (function of the grain size and of the magnetic characteristics of the mineral).
2. Speed of the rotor set from 3.0 to 7.0 RPM.
3. Feed rate in tons per hour.
4. Percentual of solids in the feeding.
5. Spray water to wash the middlings.
6. Spray water to wash the concentrates.

#### Main applications and feed rate of the new GX-3600

- Dressing plants for iron ore fines.
- Feeding of flotation plants.



- Projetos de alta capacidade que exijam número reduzido de máquinas.
- Aplicação ideal em minérios de baixo teor devido à sua grande capacidade de produção, ao baixo investimento inicial por tonelada alimentada e ao baixo custo operacional.
- Capacidades de alimentação em função da abertura das matrizes em (Gap)

Gap	1,5 mm	2,5mm	3,8mm	5,0mm
GX-3600	360 t/h	480 t/h	700t/h	800t/h

**O GX-3600 em operação** - Modelos pequenos do projeto do Separador Magnético Tetrapolar foram construídos tais como, o GX-2000 e o GX-340, porém o primeiro modelo, que apresenta alta capacidade GX-3600 e capacidade nominal para 700 t/h com o Gap de 3,8 mm, foi comissionado e posto em operação em julho de 2010, na Itaminas Mineração - MG (Foto 1).

O GX-3600 (foto) está instalado na Itaminas Mineração, operando tem capacidade de 700 t/h de alimentação para concentração de finos de minério de ferro.

Na parte superior do equipamento, podem ser vistos os equipamentos auxiliares e as duas peneiras de proteção equipadas com telas de 2,5 mm.

- Closed loop grinding for liberation purposes.
- High Capacity Projects Demanding a Small Number of Machines
- Ideal for low grade iron ores projects, with low capex and low opex.
- Feed rate in function of the Gap (iron ore, to be confirmed by tests)

Gap	1.5 mm	2.5mm	3.8mm	5.0mm
GX-3600	360 t/h	480 t/h	700t/h	800t/h

**The new GX-3600 in the mining industry** - Small types of the new Tetrapolar design have been manufactured, like the GX-2000 and the GX-340, but the first top size model GX-3600, rated for 700 t/h @ a 3.8 mm Gap, was installed and started-up in July 2010 at Itaminas Mineração, Brazil (Photo 1).

In the picture, is the GX-3600 installed at the above mentioned site, operating at a feed rate of 700 tons per hour for the concentration of iron ore fines. Over the machine can be depicted ancillary equipment and the two protection screens, # 2.5 mm mash, against oversized particles.



Foto 1 - GX-3600 instalado na Itaminas, Brasil.

Photo 1 - GX-3600 at Itaminas Mineração, Brazil.