

## Pilares mistos aço-concreto e comparativo de custo com pilares de aço e pilares de concreto armado

*Steel-concrete composite columns and cost comparative between steel columns and reinforced concrete columns*

### **Augusto Cezar Gomes Braga**

Professor da FINAC e  
Mestre pela PPGEC/UFES  
[guttobraga@ig.com.br](mailto:guttobraga@ig.com.br)

### **Walnório Graça Ferreira**

Professor Associado 2 do DEC/UFES  
[walnorio@pesquisador.cnpq.br](mailto:walnorio@pesquisador.cnpq.br)

### **Resumo**

O estudo de novas técnicas e processos construtivos mais eficientes e racionais vem sendo alvo de muitos pesquisadores. O conhecimento do método construtivo aço-concreto e de seu processo construtivo industrializado de produção mostra-se como um importante agente de transformação numa indústria tradicionalmente baseada na construção de estruturas em concreto armado. Na busca de novas técnicas e processos construtivos, objetivando a racionalização na construção, a utilização de pilares mistos em sistemas estruturais apresenta eficiência significativa. Nesse trabalho, é feita uma ampla abordagem sobre os pilares mistos aço-concreto, avaliando a viabilidade da utilização de pilares mistos para uma racionalização na construção civil brasileira. Também são feitos alguns estudos comparativos de custo entre os pilares mistos aço-concreto, entre pilares mistos aço-concreto e pilares de concreto armado e entre pilares misto aço-concreto e pilares de aço, utilizando preços praticados na região da Grande Vitória.

**Palavras-chave:** Pilares mistos aço-concreto, dimensionamento, racionalização, custo.

### **Abstract**

*The study of new techniques and effective constructive processes has been the target of many researchers. Knowledge of the steel-concrete constructive method and its industrialized production process has served as an important transformation agent in an industry traditionally based on reinforced concrete structure construction. In the quest for new constructive techniques that rationalize construction, the use of steel-concrete composite columns in structural systems is significantly effective. This research broadly approaches steel-concrete composite columns, evaluating their viability in rationalizing Brazilian civil construction. Using the prices in Greater Vitória, some studies were conducted. They include a comparative study of the cost of: steel-concrete composite columns, reinforced concrete columns and steel-concrete composite columns, and steel-columns and steel-concrete composite columns.*

**Keywords:** Steel-concrete composite columns, design, rationalization, cost.

## 1. Introdução

### Considerações iniciais

O processo construtivo aço-concreto evoluiu significativamente nas últimas décadas. Essa evolução pode ser atribuída ao desenvolvimento de novas técnicas e processos construtivos mais industrializados e eficazes, que possibilitam a execução de estruturas mais racionais. Atualmente, a utilização de sistemas estruturais formados por elementos mistos aço-concreto vem sendo adotado em vários países em todo o mundo.

Objetivando a racionalização na construção civil brasileira, a utilização de elementos mistos na composição de sistemas estruturais apresenta eficiência significativa. Entre os elementos que compõem o sistema estrutural mis-

to estão os pilares mistos aço-concreto. Comparados aos pilares de concreto armado, usualmente utilizados no Brasil, os pilares mistos aço-concreto podem apresentar vantagens econômicas quando adotadas metodologias adequadas ao seu processo construtivo. Essa metodologia construtiva possibilita uma racionalização na construção, ocasionando uma diminuição da mão-de-obra, além de uma economia do material.

A eficiência da racionalização da construção com a utilização de pilares mistos aço-concreto é possibilitada pela união das vantagens econômicas, construtivas e estruturais inerentes a cada um

de seus elementos constituintes, como a metodologia construtiva industrializada e a alta resistência do aço vantagens estas associadas à rigidez e ao baixo custo do concreto, podendo este último ser utilizado para proteger o perfil de aço contra a ação nociva do fogo.

Os pilares mistos aço-concreto têm aplicação diversa, sendo utilizados nos sistemas estruturais de edifícios, sobretudo nos edifícios altos, onde se verifica o maior número de suas (De Nardin, 1999). A opção por tal elemento estrutural deve-se à comparação dos custos relativos aos materiais, equipamentos e mão-de-obra envolvida no processo construtivo.

### Vantagens dos pilares mistos aço-concreto

A seguir são citadas algumas vantagens na utilização de pilares mistos:

### Vantagens dos pilares mistos quando comparados com os pilares de concreto armado

- a) Possibilita a execução de pilares esbeltos, com uma seção transversal reduzida, oferecendo maior liberdade espacial aos arquitetos. A conseqüente redução do peso global da estrutura possibilita a execução de fundações mais leves e otimizadas.
- b) A ductilidade é outro ponto que diferencia os pilares mistos, os quais apresentam um comportamento mais dúctil quando comparados com pilares de concreto armado (Alva, 2000).
- c) Os perfis, além de exercerem função estrutural para a edificação, podem ser utilizados como estrutura na fase construtiva, proporcionando uma diminuição de custo com escoramentos e, conseqüentemente, uma economia de material e mão-de-obra, além de possibilitar manter o canteiro de obras mais limpo.
- d) Nos pilares mistos preenchidos (ver item adiante) e nos pilares mistos parcialmente revestidos (ver item adiante), o próprio perfil tubular é utilizado como fôrma, não havendo necessidade de fôrmas provisórias, o que torna a construção mais racional e ecologicamente mais correta.
- e) Redução do tempo de execução, que é conseguida através da metodologia construtiva, fato este que reduz os custos e possibilita um retorno mais rápido do capital investido.
- f) Aumento da precisão dimensional na construção, reduzindo o custo com correções.
- g) Maior resistência à abrasão.

### Vantagens dos pilares mistos quando comparados com os pilares de aço

- a) A combinação dos materiais aço e concreto nos pilares mistos contribui para um aumento na rigidez da estrutura, acarretando uma maior resistência aos carregamentos horizontais, causados, principalmente, pelo vento e pelas solicitações decorrentes de sismos, além do aumento da resistência à flambagem. O concreto exerce um enrijecimento na seção de aço, eliminando ou reduzindo os problemas de instabilidades locais e globais.
- b) Boa resistência em situação de incêndio nos pilares mistos revestidos (ver item adiante).
- c) Boa proteção contra a corrosão nos pilares mistos revestidos além de uma boa proteção contra corrosão na face interna dos tubos preenchidos de concreto.
- d) Redução considerável do aço estrutural, o que possibilita um custo menor com material.

Deve ser destacado que a mão-de-obra necessária para a execução de pilares mistos é maior que a mão-de-obra necessária para a execução de pilares de aço.

### Histórico

Nos primeiros edifícios de múltiplos andares, o concreto foi, primeiramente, utilizado para uma proteção dos perfis de aço contra o fogo e a corrosão, sem, contudo, tomar partido do

aumento de resistência que essa associação traria à estrutura calculada como metálica. Posteriormente, verificou-se casualmente (Figueiredo, 1998) o aumento de resistência que se poderia al-

cançar com perfis metálicos associados ao concreto.

No Brasil, a utilização de sistemas estruturais formados por elementos mistos está restrita a poucas obras,

principalmente devido à cultura preferencial dos engenheiros civis, arquitetos e construtores brasileiros por estruturas em concreto armado. É usual, na construção brasileira, a utilização de lajes mistas e vigas mistas, porém o mesmo não ocorre com os pilares mistos.

A primeira norma brasileira a abordar elementos mistos foi a NBR

8800 (1986): - “Projeto e execução de estruturas de aço de edifícios”, que, no entanto, se limita a abordar os elementos mistos fletidos (vigas mistas). A primeira norma brasileira a abordar o dimensionamento de pilares mistos em temperatura ambiente foi a NBR 14323 (1999): “Dimensionamento de estruturas de aço em situação de incêndio”,

que aborda o dimensionamento de pilares mistos em temperatura ambiente e em situação de incêndio. O dimensionamento em situação de incêndio é feito através de um *método tabular* (Ferreira, 2006), onde são apresentadas dimensões mínimas em diferentes seções transversais em função do tempo requerido de resistência ao fogo (TRRF).

## Tipos de pilares mistos aço-concreto

Existem vários tipos de pilares mistos. Na NBR 14323 (1999) são previstos pilares mistos com dupla simetria e seção transversal constante. A definição de pilares mistos

pode ser apresentada como sendo perfis de aço soldados ou laminados revestidos parcialmente ou totalmente com concreto ou tubos de aço preenchidos com concreto.

Na Figura 1, são apresentados os tipos de pilares mistos previstos no EUROCODE 4 (2004). Já segundo a NBR 14323 (1999), são previstos os pilares mistos *a*, *b*, *d* e *e*.

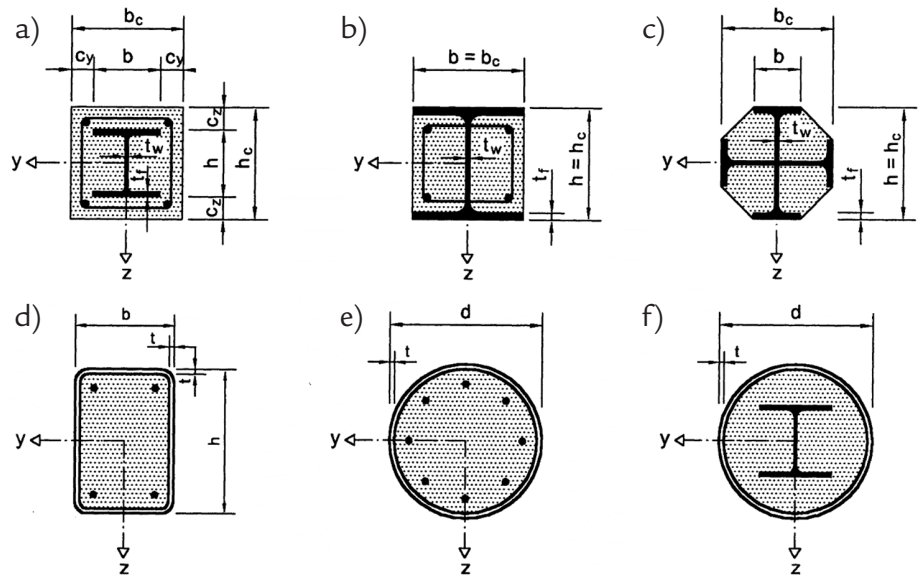


Figura 1  
Tipos de pilares mistos segundo o EUROCODE 4 (2004).

## 2. Exemplos comparativos de custo

Nesse trabalho, são apresentados alguns exemplos comparativos de custo entre pilares mistos aço-concreto, pilares de aço e pilares de concreto armado. Foram feitas análises tentando abordar qual o tipo de pilar misto aço-concreto é o mais econômico para a realidade bra-

sileira atual, qual é o mais racional e em quais situações a sua utilização é a mais indicada.

Na Figura 2, pode ser observada a curva de interação segundo o EUROCODE 4 (2004). A NBR 14323 (1999), norma utilizada no comparativo de custo

apresentado a seguir, segue um raciocínio semelhante ao do EUROCODE 4 (2004).

Os custos unitários utilizados no orçamento dos pilares foram definidos através de uma pesquisa orçamentária realizada na região da Grande Vitória no Espírito Santo, em maio de 2006.

## Considerações

O método simplificado da NBR 14323 (1999) tem por base as seguintes hipóteses:

- Há interação completa entre o concreto e o aço no momento do colapso.
- As imperfeições iniciais são consisten-

tes com aquelas adotadas para a determinação da resistência de barras de aço axialmente comprimidas.

- Não ocorre flambagem local dos elementos de aço da seção transversal.

Nos pilares mistos comparados foi considerado o mesmo comprimento efetivo de flambagem em todas as direções.

Na verificação da flexo-compressão foi adotado o valor  $C_m = 1$ .

## Comparativo de custo entre pilares mistos circulares que possuem o mesmo diâmetro, porém possuem concretos com resistência à compressão variada, utilizando tubos especificados por Vallourec & Mannesmann Tubes

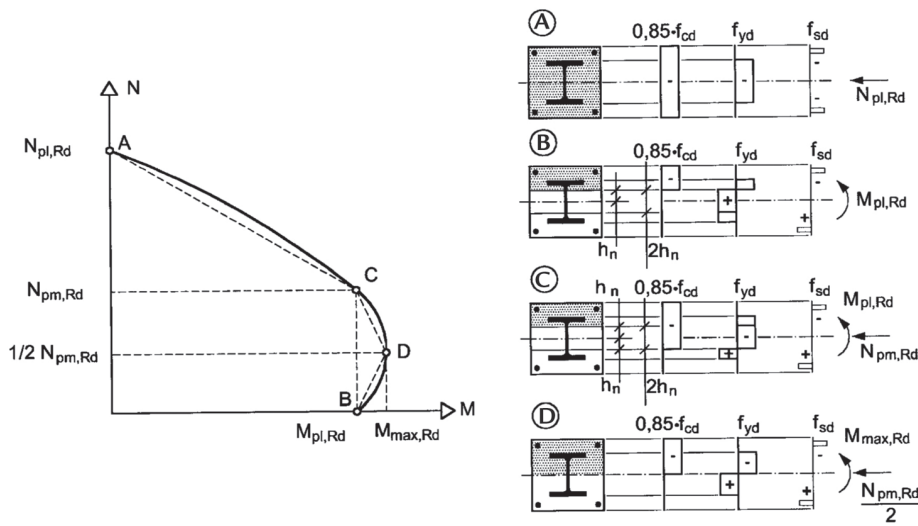
Na Figura 3, podem ser vistos os pilares mistos comparados na Tabela 1.

Na Figura 4, podem ser observa-

das as curvas de interação simplificadas dos pilares mistos mostrados na Figura 3, considerando um comprimento efeti-

vo de flambagem de 400 cm em todas as direções.

Na Tabela 1, foi feito um compa-



$M_{max,Rd}$  - Máximo momento resistente da seção mista, obtido segundo a distribuição de tensões no ponto D.  
 $M_{pl,Rd}$  - Momento de plastificação da seção mista (Ponto B).  
 $N_{pl,Rd}$  - Resistência da seção transversal do pilar à plastificação total.  
 $M_{pm,Rd}$  - Resistência à compressão da seção de concreto.

Figura 2  
 Curva de interação simplificada e correspondente distribuição de tensões segundo o EUROCODE 4 (2004).

rativo de custo entre os pilares mistos mostrados na Figura 3, considerando um comprimento efetivo de flambagem de 400cm em todas as direções.

Verifica-se, nesse comparativo, que o pilar misto que utiliza um concreto mais resistente possui uma resis-

tência à compressão axial 19,02% superior e um custo 6,62% inferior ao pilar misto, que utiliza um concreto menos resistente, demonstrando a viabilidade na utilização de um concreto mais resistente na situação analisada. Essa mesma tendência de viabilidade econô-

mica para a utilização de materiais mais resistentes foi verificada num comparativo semelhante, onde foram analisados tubos fabricados por V & M do Brasil S.A. - Vallourec & Mannesmann Tubes compostos com aços de diferentes resistências (Braga, 2006).

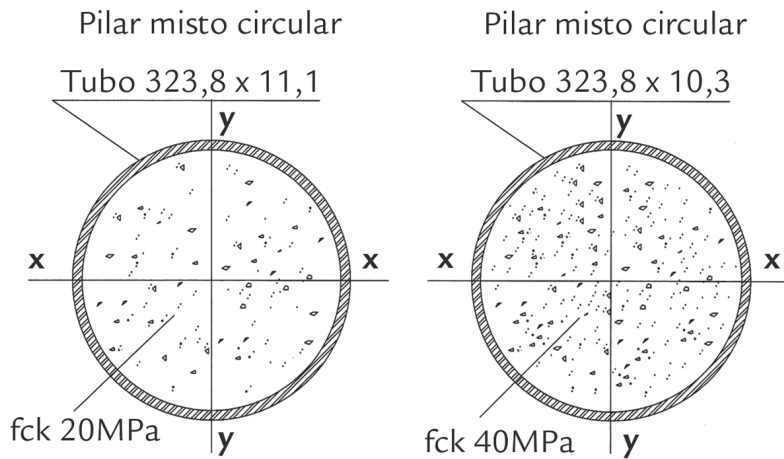


Figura 3  
 Pilares mistos comparados na Tabela 1.

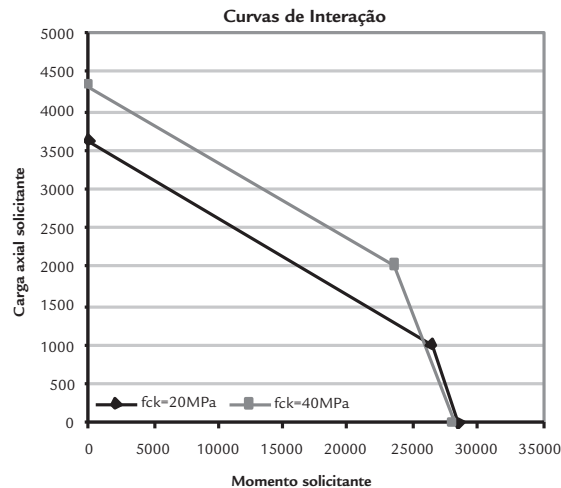


Figura 4  
 Curvas de interação simplificadas.

### Comparativo de custo e de peso entre pilares mistos e pilares de concreto armado que possuem a mesma resistência à compressão axial

Na Figura 5, podem ser observados os pilares mistos aço-concreto e os pila-

res de concreto armado comparados na Tabela 2.

Na Tabela 2, pode ser verificado o comparativo de custo e de peso entre os

Espessura do tubo de aço (mm)	11,1	10,3
Resistência do concreto (MPa)	20	40
$N_{Rd}$ (kN)	3.637,67	4.329,42
$M_{pl,Rd}$ (kNcm)	31.746,6	31.241,10
$0,2 < \delta < 0,9$	0,746	0,575
Custo unitário do aço (R\$)	2,57	2,57
Custo unitário do concreto (R\$)	163,00	200,00
Custo total do material (R\$)	926,54	876,39
Custo total da mão-de-obra (R\$)	1.033,19	961,67
Custo total (R\$)	1.959,73	1.838,06

Tabela 1  
Comparativo de custo entre pilares mistos preenchidos utilizando tubos especificados por Vallourec & Mannesmann Tubes.

pilares mistos preenchidos e os pilares de concreto armado que possuem a mesma resistência à compressão axial.

Pode ser observado que o custo dos pilares está relacionado diretamente com a sua esbeltez. Isto se deve, basicamente, pela necessidade da utilização de mais aço nos pilares mais esbeltos. Devido à utilização de maior quantidade de aço na seção transversal, os pilares mistos são dimensionados com diâmetros infe-

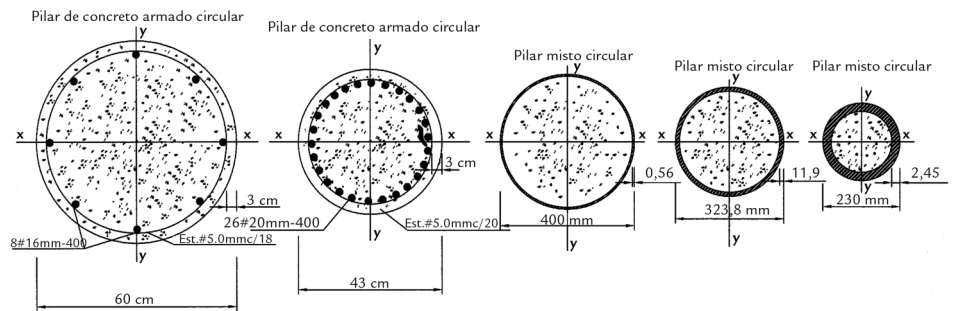
riores aos diâmetros dos pilares de concreto armado, o que dificulta a viabilidade para a utilização de pilares mistos, exceto nos casos em que a esbeltez é imposta no projeto.

Verifica-se, também, nesse comparativo, que o maior custo total do pilar misto se deve, principalmente, ao alto custo de mão-de-obra das estruturas de aço. Aumentando-se a produtividade das estruturas mistas

no Brasil, a tendência é que a mão-de-obra abaixe de custo, viabilizando, dessa forma, a utilização de pilares mistos nas construções.

Quanto ao comparativo de peso, verificou-se que os pilares mais esbeltos possuem um peso muito inferior aos pilares mais robustos, o que implica uma diminuição considerável de cargas nas fundações e possibilita uma economia final da obra.

Figura 5  
Pilares mistos preenchidos e pilares de concreto armado que possuem a mesma resistência à compressão axial, considerando uma altura efetiva de flambagem de 400cm em todas as direções.



	Pilares de concreto armado				Pilares mistos aço-concreto		
	600 mm		430 mm		400 mm	323,8 mm	230 mm
Diâmetro externo (mm)	600		430		400	323,8	230
Espessura (mm)	-		-		0,56	11,10	24,5
$N_{Rd}$ (kN)	4.071,80		4.071,80		4.081,78	4.071,80	4.082,48
$0,2 < \delta < 0,9$	-		-		0,429	0,662	0,89
$D / t < 75$	-		-		71,43	29,17	9,39
$A_s / A_c$ (%)	0,57		5,62		-	-	-
Custo do aço	139,24		610,37		559,94	879,96	1.276,41
Custo do concreto	203,58		99,00		85,48	51,44	18,53
Custo de fôrma	1 aprov.	8 aprov.	1 aprov.	8 aprov.	-	-	-
	298,36	60,85	214,07	43,66	-	-	-
Custo total de material	641,18		923,44		645,42	931,40	1.294,94
Custo de mão-de-obra do aço	37,03		169,85		653,62	1.027,19	1.489,97
	23,75		11,55		9,97	6,00	2,16
Custo de mão-de-obra de fôrma	229,21	165,88	164,47	119,02	-	-	-
	289,99	226,66	345,87	300,42	663,59	1.033,19	1.492,13
Custo total (R\$)	931,17		1.269,31		1.309,01	1.964,59	2.787,07
Peso total (kg)	2.768,45		1.581,31		1.357,64	1.028,79	743,86

Tabela 2  
Comparativo de custo e de peso.

### Comparativo de custo de material entre um pilar misto parcialmente revestido aço-concreto e um pilar metálico, utilizando perfis H laminados nacionais da Açominas

Podem ser verificados que o custo do material do pilar metálico foi 16,10% superior ao custo do material do pilar misto aço-concreto e que à medida que se aumenta o

comprimento de flambagem a vantagem na utilização dos pilares mistos diminui.

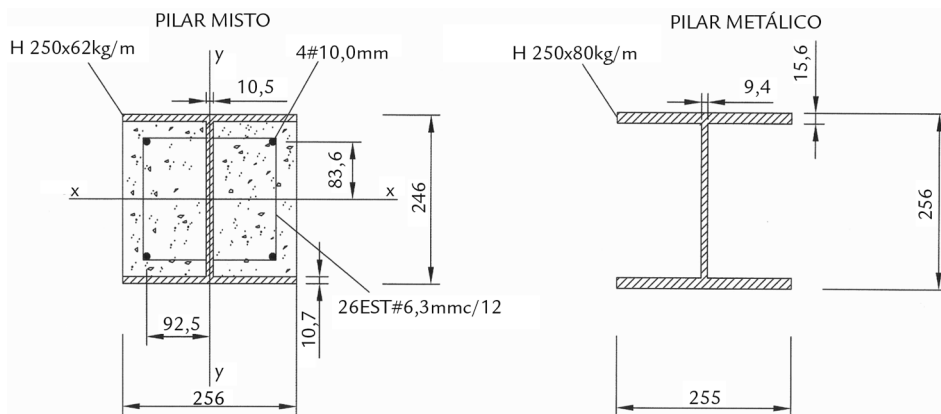


Figura 6  
Pilar misto e pilar de aço comparados na Tabela 3.

Tipo de pilar	Pilar misto	Pilar metálico
Custo do material (R\$/ml)	195,00	226,40
$N_{Rd}$ (L=300cm)	2.821,40 kN	2.433,11 kN
$N_{Rd}$ (L=600cm)	1.786,96 kN	1.705,39

Tabela 3  
Comparativo de custo entre o pilar misto e o pilar de aço mostrados na Figura 6, considerando comprimentos efetivos de flambagem de 300cm e 600cm.

### Comparativo de custo de entre um pilar misto aço-concreto preenchido e um pilar misto aço-concreto totalmente revestido, utilizando perfis h laminados nacionais da Açominas e tubos fornecidos por Vallourec & Mannesmann Tubes

Na Figura 7, podem ser observados os pilares mistos comparados na Tabela 4. Nesse exemplo comparativo de custo, foram considerados pilares mistos com um comprimento efetivo de flambagem

de 300 cm nas duas direções principais e que possuem a mesma resistência à compressão axial.

Na Figura 8, podem ser observadas as curvas de interação simplificadas

dos pilares mistos mostrados na Figura 7. Pode ser observado que se torna mais vantajosa a utilização do pilar misto preenchido à medida que os pilares mistos comparados possuem um maior compri-

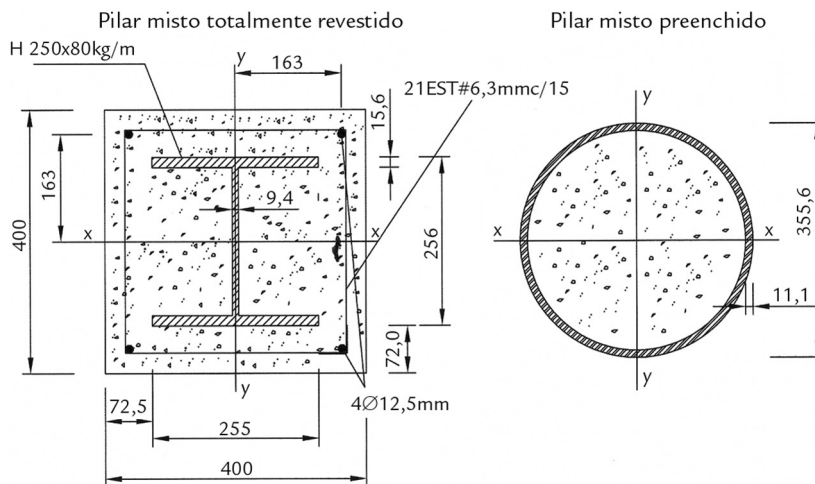


Figura 7  
Pilares mistos comparados na Tabela 4.

mento efetivo de flambagem.

Na Tabela 4, conclui-se que a utilização do pilar misto preenchido é mais viável economicamente do que a utilização do pilar misto totalmente revestido,

apesar de sua maior esbeltez.

Em outra pesquisa comparativa de custo entre pilares mistos, foi verificado que a utilização de pilares mistos parcialmente ou totalmente revestidos de concre-

to com a utilização de perfis eletro-soldado da Usiminas torna-se uma alternativa interessante de economia, principalmente para pilares com pequenos comprimentos efetivos de flambagem (Braga, 2006).

### 3. Conclusões

Foi verificado, nesse comparativo, que a esbeltez influencia diretamente

o custo dos pilares mistos, pois, quan-

to mais esbelto foram os pilares mistos comparados, maior foi o seu custo, fato este influenciado, principalmente, pela necessidade de utilização de uma maior quantidade de aço na seção transversal.

Outra verificação interessante abordada em Braga (2006) foi que os pilares mistos preenchidos circulares foram mais econômicos do que os pilares mistos preenchidos quadrados com a mesma área da seção transversal. Isto ocorreu, basicamente, porque os preços dos tubos de aço circulares coletados na V & M do Brasil S.A. - Vallourec & Mannesmann Tubes foram inferiores aos preços dos tubos quadrados.

Nesse estudo também pôde ser concluído que é vantajosa a utilização de concretos mais resistentes para se conseguir pilares mistos mais econômicos devido aos preços de concreto praticados por empresas do setor na região da Grande Vitória.

Os pilares de concreto armado e os pilares mistos aço-concreto são dimensionados em uma faixa de esbeltez diferenciada, o que dificulta a viabilidade econômica dos pilares mistos aço-concreto, quando comparados com pilares de concreto armado menos esbeltos. Quando os pilares são dimensionados numa mesma faixa de esbeltez, verifica-se que o

custo de material dos pilares mistos aço-concreto é inferior ao custo de materiais dos pilares de concreto armado, porém o custo de mão-de-obra dos pilares mistos aço-concreto é superior ao custo de mão-de-obra dos pilares de concreto armado.

No comparativo entre os pilares mistos aço-concreto e os pilares de aço foi verificado que o comprimento de flambagem influencia diretamente na viabilidade econômica desses pilares, pois, à medida que se aumenta o comprimento de flambagem dos pilares, o concreto influi menos na resistência do pilar e, com isto, os pilares mistos passam a ser menos viáveis economicamente.

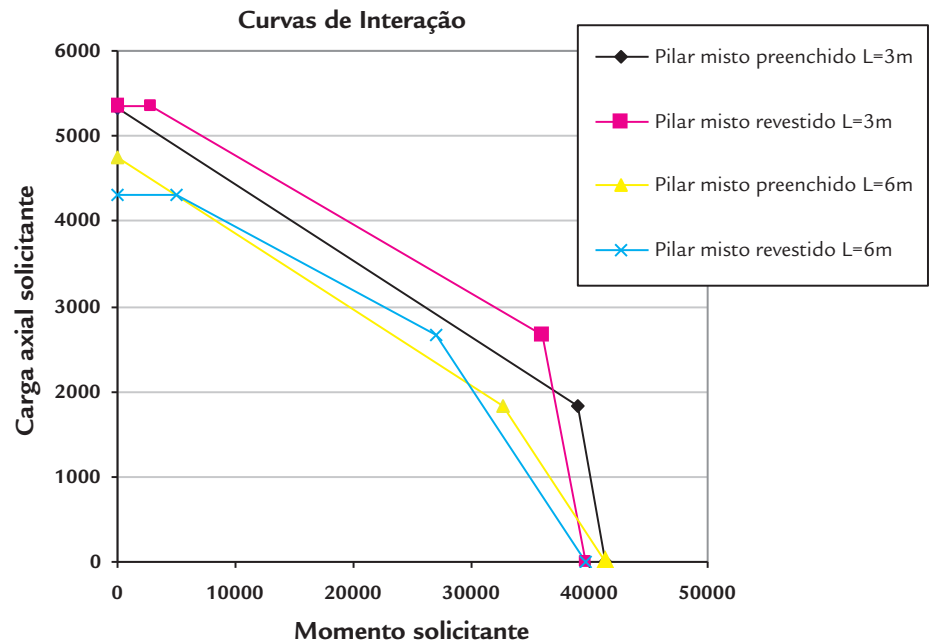


Figura 8  
Curvas de interação simplificadas.

	Pilar misto totalmente revestido		Pilar misto preenchido
<b>Perfil de aço</b>	Perfil H 250x80		Tubo VMB 350 (355,6x11,1)
<b>Área total da seção (cm<sup>2</sup>)</b>	1.600,00		993,15
<b>f<sub>y</sub> (MPa)</b>	345		350
<b>f<sub>ck</sub> (MPa)</b>	30		30
<b>N<sub>Rd</sub> (kN)</b>	5.340,00		5.338,07
<b>M<sub>Pl,Rd</sub> (kNcm)</b>	44.114,28		45.994,43
<b>Custo do aço</b>	729,88		741,78
<b>Custo do concreto</b>	81,00		47,14
<b>Custo de fôrma</b>	1 aproveitamento 189,94	8 aproveitamentos 38,74	-
<b>Custo total de material</b>	1.000,82	849,62	788,92
<b>Custo total de mão-de-obra</b>	882,80	842,48	854,23
<b>Custo total (R\$)</b>	1.883,62	1.692,10	1.643,15

Tabela 4  
Comparativo de custo entre os pilares mistos observados na Figura 7.

#### 4. Referências bibliográficas

- ALVA, G. M. S. *Sobre o projeto de edifícios em estrutura mista aço-concreto*. São Carlos: Escola de Engenharia de São Carlos, Universidade de São Paulo, 2000. 275p. (Dissertação de Mestrado).
- ASSOCIAÇÃO BRASILEIRA DE NORMAS TÉCNICAS. *NBR 14323. Dimensionamento de estruturas de aço de edifícios em situação de incêndio – Procedimento*. Rio de Janeiro, 1999.
- ASSOCIAÇÃO BRASILEIRA DE NORMAS TÉCNICAS. *NBR 8800. Projeto e execução de estruturas de aço de edifícios*. Rio de Janeiro, 1986.
- BRAGA, A. C. G. *Estudo de pilares mistos aço concreto com comparativos entre soluções em aço e em concreto armado*. Vitória: Programa de Pós-Graduação em Engenharia Civil, Universidade Federal do Espírito Santo, 2006. 241p. (Dissertação de Mestrado).
- DE NARDIN, S. *Estudo teórico-experimental de pilares mistos compostos por tubos de aço preenchidos com concreto de alta resistência*. São Carlos: Escola de Engenharia de São Carlos, Universidade de São Paulo, 1999. 148f. (Dissertação de Mestrado)
- EUROCODE 4 (2004). *Proyecto de estructuras mixtas de hormigón y acero*. Madrid, 1995.
- FERREIRA, W. G. *Dimensionamento de estruturas de aço e mistas em situação de incêndio*. Vitória: 2006. p.98 a 104. 138p.
- FIGUEIREDO, L. M. B. *Projeto e construção de pilares mistos aço-concreto*. São Carlos: Escola de Engenharia de São Carlos, Universidade de São Paulo, 1998. 143p. (Dissertação de Mestrado).

---

Artigo recebido em 19 de junho de 2008. Aprovado em 16 de agosto de 2011.