

## Reforço à flexão de vigas em concreto armado pelo acréscimo de altura na região comprimida, utilizando-se concreto de alta resistência

*Bending reinforcement for a reinforced-concrete beam by using high-strength concrete to increase the thickness in the compressed chord region*

### Eunice Sumie Ando

Engenheira Civil.

[eunice@fec.unicamp.br](mailto:eunice@fec.unicamp.br)

### Armando Lopes Moreno Junior

Professor Livre Docente, Departamento de Engenharia de Estruturas da Faculdade de Engenharia Civil, Arquitetura e Urbanismo, Universidade Estadual de Campinas-UNICAMP  
[almoreno@fec.unicamp.br](mailto:almoreno@fec.unicamp.br)

### Clayton Reis de Oliveira

Professor Mestre,  
Departamento de Estruturas e Edificações.  
Faculdade de Engenharia de Passos,  
Fundação de Ensino Superior de Passos da  
Universidade do Estado de Minas Gerais – UEMG  
[claytonreisoliveira@gmail.com](mailto:claytonreisoliveira@gmail.com)

### Resumo

Nesse trabalho, é avaliada a técnica de reforço à flexão de vigas de concreto armado pelo acréscimo de altura no banzo comprimido. Duas vigas de concreto armado, com dimensões e armaduras, transversal e longitudinal, idênticas foram executadas. Aos vinte e oito dias de idade, uma dessas vigas foi reforçada, pelo acréscimo de uma camada de concreto de alta resistência ao banzo comprimido. Uma terceira viga foi executada com as características finais da viga reforçada anteriormente, com ambos os concretos sendo executados em uma única etapa. Ao final, o comportamento, até a ruptura, das três vigas foi analisado, comprovando-se a eficiência da técnica de reforço proposta.

**Palavras-chave:** Reforço à flexão, vigas, concreto armado.

### Abstract

*In this paper the technique of strengthening reinforced concrete beams to prevent the bending phenomenon by increasing the thickness in the compressed chord region is evaluated. Two reinforced concrete beams with identical longitudinal and transversal dimensions and fixings, were molded. After twenty-eight days, one of these beams was reinforced with a layer of high-resistant concrete in the compressed region. A third beam was single-stage molded using both types of concrete and had the final characteristics of the previously reinforced beam. Finally, the rupture behavior of the three beams was analyzed, proving the efficiency of the reinforcement technique proposal.*

**Keywords:** Beam strengthening for bending prevention, beam, reinforced concrete.

### 1. Introdução

Detectada a necessidade de ampliação da capacidade portante de um elemento estrutural, o passo seguinte é a definição da técnica de reforço que mais

se adapta às condições arquitetônicas e de utilização inerentes à edificação onde este elemento estrutural está inserido.

No caso do reforço à flexão em

vigas de concreto armado, várias são as técnicas atualmente disponíveis no mercado, sendo que, basicamente, o reforço pode ser feito com ou sem alteração da seção transversal do elemento estrutural. Adição de chapas ou perfis de aço, folhas ou barras de fibra de carbono ou, até mesmo, um acréscimo de armadura de tração são soluções que não alteram, em demasia, a seção transversal do elemento. Entretanto, muitas vezes, a opção para o reforço pode ser a de incremento da seção transversal da viga, seja na largura, seja na altura.

O reforço à flexão com incremen-

to da altura da viga, acrescentando-se camadas de concreto à viga parcialmente ou totalmente descarregada, é muito eficiente, de rápida execução e de baixo custo. Esse acréscimo de altura pode se dar na região comprimida ou na região tracionada da viga.

Em casos particulares, o acréscimo de altura, na região comprimida da viga, é limitado à altura disponível no contrapiso da edificação, ficando o reforço imperceptível após sua execução e não gerando incômodos em relação à utilização normal do ambiente em que a viga esteja localizada.

Em edificações usuais, essa altura

do contrapiso não ultrapassa 5 centímetros, valor de incremento relativamente pequeno, se pensarmos em sua execução com concreto de resistência usual. Entretanto, ao empregarmos concreto de alta resistência à compressão, o resultado obtido pode ser plenamente satisfatório, mesmo com tão pouca altura da camada de concreto de reforço.

Nesse trabalho, é proposta, e avaliada experimentalmente, uma técnica de reforço à flexão de vigas de concreto, com acréscimo de pouca altura na região comprimida, utilizando-se concreto de alta resistência.

## 2. Programação experimental

Foram analisadas, experimentalmente, três vigas de concreto armado. Inicialmente, duas vigas, com 15 cm de largura, 20 cm de altura e resistência à compressão do concreto de 35 MPa, foram executadas (Figura 1).

A armadura longitudinal das vigas foi constituída por três barras de 20,0 mm de diâmetro, de aço CA50 - A, tensão de escoamento,  $f_y$ , de 515,8 MPa, deformação de início de escoamento,  $\epsilon_y$ , de 2,6 % e módulo de deformação longitudinal,  $E_s$ , de 202,0 GPa. A armadura transversal foi constituída por estribos verticais de 6,3 mm, de aço CA60, posicionados a cada 12,5 cm,  $f_y = 635,4$  MPa,  $\epsilon_y = 5,2$  % e  $E_s = 202,4$  GPa.

As vigas reforçadas foram dimen-

sionadas de maneira que a região comprimida, na situação última, ficasse restrita ao concreto de alta resistência.

Decorridos 28 dias da data de concretagem, uma das vigas foi preparada para o acréscimo de altura na região comprimida, com uma camada de 5 cm de concreto com resistência à compressão de 75 MPa (Figura 2). Essa viga foi denominada, nesse trabalho, de VR-PÓS.

A viga foi perfurada ao longo de sua altura para introdução da armadura transversal de conexão, que permitiu a ligação da armadura transversal já existente com a nova camada de concreto de reforço. O furo transversal possuía diâmetro e profundidade conforme o estabelecido pelo CEB (1983). Foi dimen-

sionado de forma que a barra transversal de conexão fosse corretamente ancorada, no concreto da viga já executada, com o emprego do adesivo epóxico, o EUCOPOXY 227, da Holdercim S.A.

Finalizados os procedimentos de execução da armadura transversal de conexão, a camada de concreto de alta resistência foi executada. Essa camada foi lançada na face superior da viga sem que nenhum adesivo fosse empregado para incremento de aderência entre os dois concretos: o novo, de alta resistência, e o velho, de resistência usual.

Finalizado o procedimento de reforço na VR-PÓS, foi executada uma outra viga, a VR-PRÉ, com as mesmas características geométricas e de armadu-

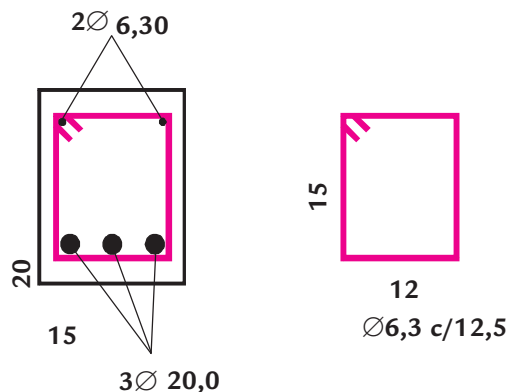


Figura 1  
Detalhe de armadura das vigas VR-PÓS e VT (escala 1:5).

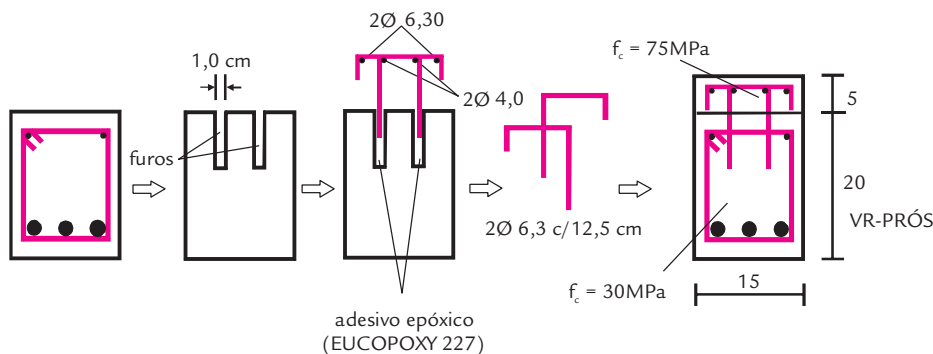


Figura 2  
Esquema de Execução da viga VR-PÓS (escala 1:8).

ra da outra viga, a VR-PÓS. Essa viga foi executada em uma única etapa, com a camada de concreto de alta resistência sendo lançada logo após o término do lançamento do concreto de resistência usual, ou seja, a viga VR-PRÉ foi executada em uma única etapa de concretagem (Figura 3).

Desse modo, as vigas foram ensaiadas e a eficiência da técnica de reforço proposta foi analisada, tanto em relação ao incremento de resistência à flexão, quanto em relação à eficácia dos procedimentos de ligação entre as camadas de concreto executadas.

Nessa análise, os resultados de ensaio da viga VT foram considerados como os de uma viga sem reforço, os re-

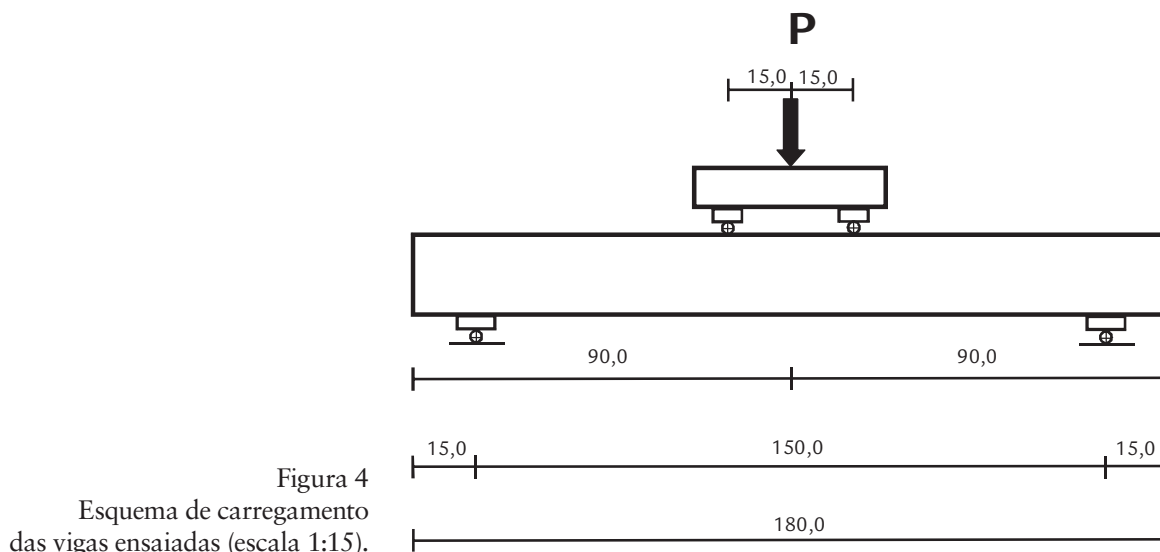
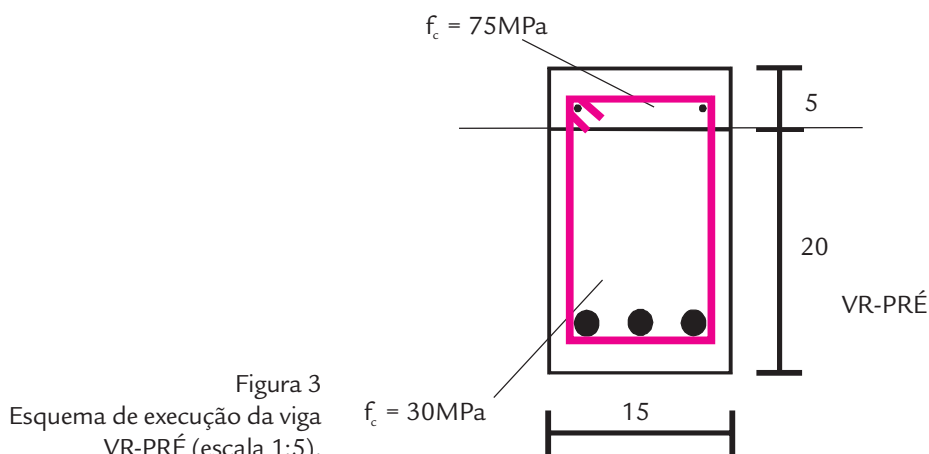
sultados da viga VR-PÓS representaram os resultados da mesma viga VT, após o reforço, e os resultados da viga VR-PRÉ representaram o padrão de comportamento esperado para a viga reforçada, VR-PÓS, sem a interferência de prováveis falhas no procedimento de ligação proposto, entre as camadas de concreto novo e velho.

É importante observar que a armadura transversal das vigas foi dimensionada para que a mesma fosse fortemente solicitada para carregamentos próximos ao que corresponderia ao início de escoamento da armadura longitudinal, de maneira que a ligação entre as camadas e, conseqüentemente, os procedimentos de ligação adotados, fossem analisados

de forma efetiva.

O carregamento nas vigas foi composto por duas cargas concentradas aplicadas a 75 cm de cada extremidade, conforme Figura 4. Nesses ensaios, o incremento de cargas foi de, aproximadamente, 5 kN. O panorama de fissuração das vigas ensaiadas ficou evidenciado na superfície das mesmas (demarcação das fissuras).

Nas armaduras, em pontos de interesse, foram instalados extensômetros elétricos de resistência, de maneira a se obter um controle da evolução das tensões nas armaduras durante o ensaio. Foi instalado, também, um defletômetro no meio do vão das vigas, a fim de se conseguir um melhor controle da evolução dos deslocamentos verticais máximos dessas vigas.



### 3. Resultados dos experimentos

A seguir, na Tabela 1, os resultados finais obtidos, após os ensaios das vigas, estão apresentados. Nessa tabela,  $M_u$  teórico corresponde ao momento teórico calculado de acordo com os procedimentos da Associação Brasileira de Normas Técnicas: NBR 6118 (2007). Nas vigas refor-

çadas, o momento último teórico corresponde à situação última correspondente ao escoamento da armadura longitudinal e à ruptura do concreto na região comprimida (domínio 3), com a região comprimida da viga restrita ao concreto de alta resistência. Na viga de referência, a

situação última teórica correspondeu à ruptura do concreto com armadura longitudinal não escoando (domínio 4).

Ainda na Tabela 1,  $\rho_w$  refere-se à taxa real de armadura transversal das vigas e  $\rho_w$  Morsch refere-se à taxa de armadura transversal de acordo com a teoria da

Treliça Clássica.

A cortante teórica apresentada na Tabela 1 é a correspondente ao momento teórico calculado como descrito. Vale observar que esse valor de cortante está abaixo do valor último teórico calculado de acordo com os procedimentos de norma, pois, conforme já colocado anteriormente, essa armadura foi dimensionada para que a mesma fosse fortemente

solicitada para carregamentos próximos ao que corresponderia ao início de escoamento da armadura longitudinal, de maneira que a ligação entre as camadas e, conseqüentemente, os procedimentos de ligação adotados fossem analisados de forma efetiva. Com base em resultados anteriores de outros trabalhos sobre cisalhamento executados, a taxa de armadura transversal adotada, para que

esse objetivo fosse alcançado, correspondeu à metade da taxa de armadura transversal calculada de acordo com os procedimentos da analogia de Treliça Clássica de Morsch.

Do mesmo modo, os valores de momentos fletores obtidos experimentalmente, apresentados na Tabela 1, são correspondentes ao início de escoamento da armadura longitudinal de flexão, com

VIGA	VT	VR-PRÉ	VR-PÓS
$f_c$ (MPa) Concreto Convencional	34,3	34,8	34,3
$f_c$ (MPa) Concreto de Alta Resistência	-	75,6	75,6
$M_{u\text{ teórico}}$ (kN.cm)	4839	9465	9465
$V_{\text{ teórico}}$ (kN)	80,5	158	158
$M_{u\text{ exp}}$ (kN.cm)	5310	7838	7811
$V_{\text{ exp}}$ (kN)	88,5	130,6	130,2
$\rho_w$ (%)	0,34	0,34	0,34
$\rho_w$ Morsch (%)	0,62	0,71	0,71
$\rho_w / \rho_w$ Morsch	0,55	0,48	0,48
Forma de ruptura	Força cortante - flexão (flexão convencional)	Força cortante - flexão	Força cortante - flexão

Tabela 1  
Valores teóricos e experimentais.

$V_{\text{ exp}}$  correspondente ao esforço cortante equivalente a esse momento.

Em todas as vigas, a ruptura ocorreu por força cortante - flexão, com escoamento das armaduras longitudinal e transver-

sal, seguido pela ruptura do concreto da região comprimida na extremidade da fissura de cisalhamento, que evoluiu até o ponto de aplicação do carregamento, conforme se observa na Figura 5.

As Figuras 6 e 7 ilustram, respectivamente, a evolução das tensões na armadura longitudinal e os deslocamentos verticais máximos, em função do esforço cortante no apoio das vigas analisadas.

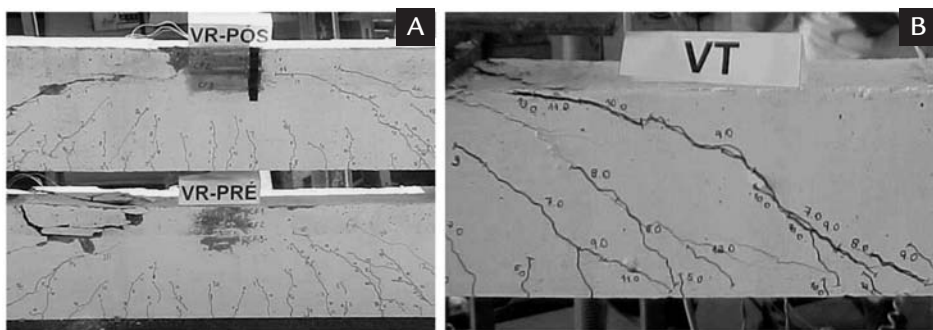


Figura 5  
Detalhe das vigas VR-PÓS, VR-PRÉ e VT após ruptura.

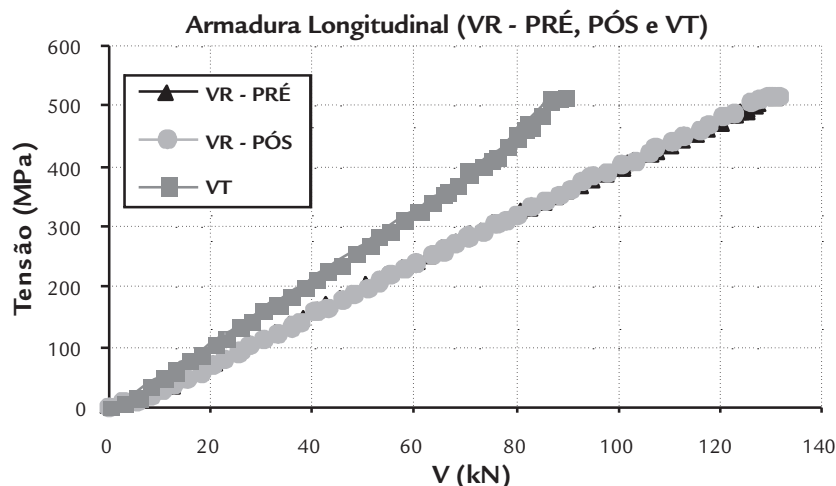


Figura 6  
Evolução das tensões na armadura longitudinal em função do esforço cortante no apoio das vigas.

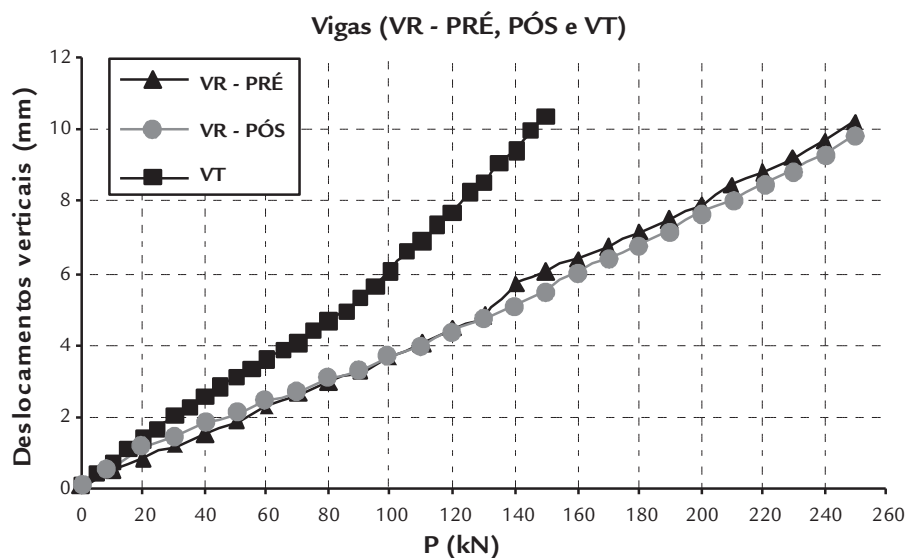


Figura 7

Evolução dos deslocamentos verticais em função do carregamento no vão aplicado.

#### 4. Análise dos resultados e conclusões

Pela Tabela 1, nota-se que a viga reforçada, de acordo com os procedimentos propostos nesse trabalho, teve sua capacidade resistente à flexão incrementada de, aproximadamente, 46 % .

A diferença entre os momentos últimos, teórico e experimental, obtida para a viga reforçada deveu-se ao fato de a armadura transversal, nessa viga, ter escoado antes da armadura longitudinal, reduzindo a capacidade resistente à flexão esperada para tal viga reforçada. No caso dessa viga, o reforço à flexão deveria ter sido acompanhado por um reforço ao esforço cortante. Se assim fosse feito, certamente, o momento último experimental teria se aproximado do valor teórico esperado (escoamento da armadura longitudinal).

Pelas Figuras 6 e 7, nota-se que o comportamento da viga VR-PRÉ foi idêntico ao comportamento da viga VR-PÓS, tanto em relação à evolução das tensões na armadura longitudinal, quanto em relação à evolução dos deslocamentos verticais. Esse fato pode sinalizar

uma adequação dos procedimentos, propostos nesse trabalho, de ligação entre concreto novo/velho e de ancoragem da armadura transversal de conexão.

Por fim, pode-se concluir, com base nos resultados obtidos, que o método de reforço proposto, onde uma camada de pequena altura de concreto de alta resistência à compressão foi adicionada ao banzo comprimido de uma viga de concreto armado, é eficiente. Mostrou-se, portanto, viável a retirada de eventual camada de piso e contrapiso sobre uma viga de concreto e a substituição daquela camada de concreto de alta resistência à compressão.

Contudo, resta observar que tais níveis de eficiência, no incremento de capacidade portante à flexão, utilizando a técnica proposta neste trabalho, só se tornam possíveis com a garantia de adequada aderência entre as camadas de concreto novo e velho. Eventual falha de aderência acarretaria uma movimentação relativa entre as camadas de con-

creto novo e velho, fato que invalidaria os modelos teóricos existentes de dimensionamento de estruturas em concreto armado.

A aderência entre as camadas de concreto velho e concreto novo - de alta resistência - foi garantida nesse trabalho pela adição de sílica ativa ao concreto novo e pela escarificação e limpeza superficial da face da viga, onde tal camada seria lançada. Vale observar que, nesse trabalho, não foi necessária, como afirmam Trikha et al. (1991) e Saiidi et al. (1991), a utilização de adesivo epóxico entre as camadas de concreto para garantir a aderência entre ambas.

Estudos posteriores, com vigas reforçadas à flexão utilizando-se a técnica proposta, onde variáveis como taxa de armadura, relação entre alturas das camadas de concreto velho e concreto novo, número de camadas de concreto novo, etc., seriam muito bem-vindos, pelo meio técnico em geral; sempre carente de resultados experimentais desse tipo.

#### 5. Referências bibliográficas

- ASSOCIAÇÃO BRASILEIRA DE NORMAS TÉCNICAS. *NBR 6118: Projeto e execução de obras de concreto armado e protendido*. Rio de Janeiro, 2007. 221 p.
- COMITÉ EURO-INTERNACIONAL DU BÉTON (CEB). Assessment on Concrete Structures and Design Procedures for Upgrading. *Bulletin d'Information*, London, n. 162, p. 288, 1983.
- SAIIDI, M., VRONTINOS, S., DOUGLAS, B. Model for the response of reinforced Concrete beams strengthened by concrete overlays. *ACI Structural Journal*, Farmington Hills, Michigan, v. 87, n. 6, p. 687-695, nov./dec., 1991.
- TRIKHA, D. N., JAIN S. C., HALI, S. K. Repair and strengthening of damaged concrete beams. *The Magazine of the American Concrete Institute*, Farmington Hills, Michigan, v. 13, n. 6, p.53-59, june, 1991.