

Tratamento de efluentes de eletrodeposição de níquel por fotoeletrooxidação

Photoelectrooxidation for nickel electroplating effluent treatment

Tatiane Benvenuti

Engenheira de Bioprocessos e Biotecnologia,
Mestranda do Programa de Pós-Graduação
em Engenharia de Minas,
Metalúrgica e de Materiais – PPGEM – UFRGS.
tati.eng.biobio@gmail.com

Marco Antônio Siqueira Rodrigues

Dr. em Engenharia,
Universidade FEEVALE, ICET.
marco@feevale.br

Ana Luiza Ziulkoski

Dra. em Ciências Biológicas,
Universidade FEEVALE, ICET.
analui@feevale.com.br

Andréa Moura Bernardes

Dra. em Engenharia de Materiais,
Universidade Federal do Rio Grande do Sul - UFRGS.
amb@ufrgs.br

Jane Zoppas Ferreira

Dra. em Eletroquímica,
Universidade Federal do Rio Grande do Sul - UFRGS.
jane.zoppas@ufrgs.br

Resumo

Considerando-se a preocupação crescente com a toxicidade dos efluentes, pela presença de metais e a ocorrência de novos poluentes orgânicos, esse estudo aplicou o Processo Oxidativo Avançado (POA) de fotoeletrooxidação (FEO) como polimento para o efluente após o processo convencional de tratamento de efluentes da indústria metalomecânica, que, muitas vezes, não remove, satisfatoriamente, metais e aditivos orgânicos. A FEO associou, à degradação de aditivos orgânicos, a remoção do níquel. Foram avaliados efluentes sintéticos com composição similar a efluentes do processo de eletrodeposição de níquel contendo aditivos. Empregando o ânodo de Ti revestido com 70%TiO₂/30%RuO₂ sob incidência de radiação UV de uma lâmpada de vapor de mercúrio de 250 W e um cátodo de aço inox, 2,5 L de efluente foram tratados em um reator de 1,6 L, com vazão de recirculação de 1 L.min⁻¹. Aplicando diferentes densidades de corrente, observou-se redução da DQO de até 83% e remoção de Ni acima de 90%. Os ensaios de citotoxicidade indicaram que a FEO não gerou intermediários mais tóxicos, pois não ocorreu aumento do efeito tóxico na comparação das soluções antes e após a FEO.

Palavras-chave: Níquel, aditivos orgânicos, fotoeletrooxidação, citotoxicidade.

Abstract

Considering the growing concern about effluent toxicity, generated by the presence of metals and the occurrence of new organic pollutants, this study applied an advanced oxidation process (AOP), denominated the photo-electro-oxidation (PEO), for polishing after the effluent passed through the conventional wastewater treatment from the metal finishing industry that often does not satisfactorily remove metals and organic additives. PEO associated organic additive degradation with nickel removal. A synthetic wastewater, whose composition is similar to a nickel bath containing additives, was evaluated. Employing a Ti anode coated with 70%TiO₂/30%RuO₂ under an incidence of UV radiation from a mercury vapor lamp of 250 W and a stainless steel cathode, 2.5 L of wastewater were treated in a 1.6 L reactor, at a flow rate of 1L.min⁻¹. Applying different current densities, there was a reduction of up to 83% COD and removal of Ni above 90%. The cytotoxicity assays indicated that PEO did not generate more toxic intermediates because there was no increase in the toxic effect when the solutions were compared before and after PEO.

Keywords: Nickel, organic additives, photo-electro-oxidation, cytotoxicity.

1. Introdução

O processo de galvanoplastia apresenta potencial de poluição do meio ambiente devido à presença de substâncias tóxicas, que são empregadas no preparo dos banhos industriais. Visando à proteção e à resistência à corrosão, o processo de niquelação é amplamente empregado (Schario, 2007). O banho mais utilizado, Níquel Watts (Ciszewski, 2004), é composto de cloreto de níquel, sulfato de níquel e ácido bórico; quando adicionados aditivos orgânicos, o banho fornece, também, acabamento decorativo às peças (DiBari, 2000).

Os efluentes gerados em galvanoplastia contêm metais e compostos orgânicos. O processo de tratamento convencional de precipitação química, muitas vezes, não atinge os critérios de limite de descarga de águas residuais, determinados na legislação (MMA, 2005 e SEMA, 2006), apresentando riscos de poluição de águas superficiais e subterrâneas. Entre os vários estudos que abordam o tratamento desses efluentes, o principal foco é a remoção de metais por processos físico-químicos tradicionais, como precipitação química, coagulação-floculação, flotação, eletrocoagulação, ou, ainda, por tecnologias limpas, como a troca iônica, adsorção, filtração por membranas, eletrodialise, extração líquido-líquido (Dermontzis, 2010 e Mansur, 2011) e a bios-

sorção (Vijayaraghavan et al., 2006). Os resultados apontam para uma remoção de metais superior a 99% (Machado et al., 2006). Entretanto, os aditivos orgânicos são moléculas que podem persistir ao tratamento convencional, tornando a remoção difícil e cara. Em geral, a remoção de poluentes orgânicos envolve muitas técnicas, tais como oxidação química, extração líquido-líquido, adsorção, osmose, ultrafiltração e biodegradação, associadas ou não (Panizza et al., 2008). A escolha de um método depende, principalmente, do custo do processo e de fatores como concentração e volume do efluente.

Os Processos Oxidativos Avançados (POAs) se caracterizam pela geração de radicais hidroxila (OH^\bullet), altamente reativos, para oxidar compostos orgânicos presentes nos efluentes líquidos. Entre as vantagens da utilização dos POAs, é importante destacar o fato de ocorrer uma mineralização completa dos poluentes orgânicos, os quais são degradados a CO_2 , água e ácidos minerais; além disso, os POAs não apresentam o problema da disposição de resíduos sólidos; outra vantagem é que os POAs atuam à pressão e temperatura ambientes. Por isso, os POAs são considerados métodos promissores para a degradação da matéria orgânica e de poluentes orgânicos perigosos

e tóxicos (Oller et al, 2010). Investigações têm sido realizadas e os resultados demonstram a degradação de matéria orgânica através da aplicação da técnica fotoeletroquímica (Rodrigues et al., 2008; Pinhedo et al., 2005), eletroquímica (Comninellis et al., 1997; Faveri et al., 2001; Di Iglia et al., 2002), UV-fotooxidação (Golimowska & Golimowsky, 1996), UV (Kang et al., 2001; Gutz et al., 2003), O_3 (Rao et al., 2002) e reagente de Fenton (Oliveira & Leão, 2009). Entretanto poucos trabalhos avaliam a toxicidade dos efluentes tratados. A avaliação da toxicidade dos efluentes exige, não apenas análises tradicionais (concentração de metais, carga orgânica, sulfato, cloreto e compostos nitrogenados), mas, também, ensaios de citotoxicidade (Zegura et al., 2009), principalmente após a aplicação de um POA, pois existe a possibilidade de formação de intermediários mais tóxicos que os compostos originais.

O objetivo desse trabalho é aplicar a Fotoeletrooxidação (FEO) no tratamento de soluções contendo Ni e aditivos orgânicos, a fim de se removerem baixas concentrações de níquel ($[\text{Ni}] < 10 \text{ mgL}^{-1}$) e matéria orgânica ($\text{DQO} < 200 \text{ mgL}^{-1}$) e avaliar o efeito da FEO na toxicidade das soluções através de ensaios de citotoxicidade.

2. Materiais e métodos

Uma solução sintética foi preparada, a partir de produtos comerciais na concentração de 1% de um banho de níquel brilhante (Tabela 1) (solução BCA). O tratamento convencional da indústria metalmeccânica, que consiste na precipitação do metal com o ajuste de pH, foi aplicado à solução, visando à remoção do níquel. O pH foi ajustado com hidróxido de sódio 50%, até pH 10, e a floculação foi realizada com adição de polímero aniônico comercial Masfloc AF® em solução 0,1%. A amostra tratada, nessa condição, identificada como TCApH10,

foi submetida à filtração, em papel filtro 140 μm .

Experimentos de Voltametria Cíclica de Varredura (VCV) foram realizados, para a verificação da corrente de oxidação da matéria orgânica, em Potenciostato/Galvanostato AutoLab, utilizando-se célula acrílica contendo 300mL da solução TCApH10. O eletrodo de trabalho aplicado foi uma placa de titânio revestida com óxidos metálicos 70% TiO_2 /30% RuO_2 . Um fio de platina atuou como contraeletrodo e o eletrodo de Ag/AgCl foi saturado com KCl, como

referência. O sistema foi submetido a uma variação de potencial de -0,2 a 1,3V, com diferentes velocidades de varredura.

A solução TCApH10 foi submetida à fotoeletrooxidação, em reator de vidro borossilicato, com volume de 1,6 L, utilizado em ensaios anteriores (Benvenuti et al., 2011). O reator (Figura 1) permite a recirculação do efluente a ser tratado e, por ser encamisado, possibilita o controle da temperatura do sistema, o qual é feito por um banho termostático aclopado. O ensaio manteve-se a temperatura inferior a 30°C. A lâmpada de vapor de mercúrio

Componentes	BCA
NiCl_2	0,65 g.L ⁻¹
NiSO_4	2,75 g.L ⁻¹
H_3BO_3	0,45 g.L ⁻¹
Abr501® (abrilhantador)	0,20 mL.L ⁻¹
Niv44® (nivelador de baixa densidade de corrente)	0,20 mL.L ⁻¹
Niv55® (nivelador de alta densidade de corrente)	0,20 mL.L ⁻¹
MolC® (umectante)	0,05 mL.L ⁻¹

Tabela 1
Composição da solução sintética de níquel.

de 250 W, no centro do reator, teve o bulbo removido e substituído por um tubo de quartzo de 5 cm de diâmetro e é acesa 10 minutos antes do início do ensaio, para se garantir a estabilização da radiação. O Anodo Dimensionalmente Estável é uma placa de titânio de 437cm², revestida com óxidos metálicos (70%TiO₂/30%RuO₂),

disposta de maneira cilíndrica em torno do tubo de quartzo, permanecendo sob a incidência da radiação UV. A uma distância de 1 cm, exterior ao ânodo, uma chapa cilíndrica de aço inox AISI 420 atuou como cátodo. Um volume de 2,5L da solução é colocado no reservatório e recircula no reator a uma vazão média de

1Lmin⁻¹, com o uso de uma bomba centrífuga. Através de uma fonte de corrente acoplada ao sistema, realizam-se ensaios galvanostáticos, com aplicação de quatro diferentes densidades de corrente sobre os eletrodos (Tabela 2), num período de 60 minutos, gerando as amostras tratadas "FEO".

Figura 1
Sistema de Fotoeletrooxidação:
(1) Banho termostático;
(2) Lâmpada de vapor de mercúrio 250W;
(3) Tubo de quartzo;
(4) Ânodo Ti/Ru;
(5) Cátodo Aço inox.

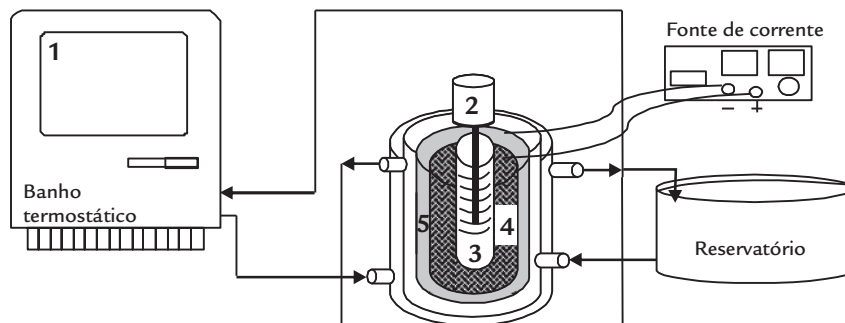


Tabela 2
Parâmetros experimentais utilizados nos ensaios de Fotoeletrooxidação.

Ensaio	FEO1	FEO2	FEO3	FEO4
Densidade de Corrente (mAcm ⁻²)	0,2	5,5	7,8	14

As soluções BCA e TCApH10 e as amostras coletadas nos ensaios de fotoeletrooxidação foram caracterizadas quanto à concentração de níquel por Espectrofotometria de Absorção Atômica (VARIAN Modelo - FS 240). A Demanda Química de Oxigênio (DQO) foi determinada por método titulométrico (Standard Methods 5220 C, 21st ed.5-16).

Para a avaliação da citotoxicidade, foram utilizadas células da linhagem Hep-2, derivadas de células de carcinoma de laringe humana, frequentemente utilizada para avaliar carcinogênese e mutagênese, tendo se mostrado sensível aos efeitos tóxicos de xenobióticos de diferentes origens (Amaro et al., 2008). Os ensaios utilizados foram a redução do metil tetrazólio (MTT), o qual reflete a funcionalidade mitocondrial, e a incorporação do vermelho neutro (VN), o qual informa sobre viabilidade lisossomal. Esses ensaios foram realizados para as amostras TCApH10 e FEO4 150min, no Laboratório de Microbiologia Molecular da Universidade Feevale.

As culturas foram mantidas em

meio DMEM (Nutricell®), suplementado com 10% de soro fetal bovino (SFB, Cultilab®) e gentamicina 0,1 mg.mL⁻¹, a 37°C, em atmosfera úmida com 5% de CO₂. Para os ensaios, foram semeadas 2 x 10⁴ células/poço em uma microplaca de poliestireno de 96 poços. Após os cultivos atingirem a subconfluência, as células foram expostas por 24 horas a diluições limitantes (1:10000 até 1:1, v/v) das amostras, no próprio meio de cultivo, sendo mantidas, também, culturas apenas no meio de cultivo-padrão (controles). Para tal, as amostras foram previamente preparadas, através de ajuste do valor de pH para 7,0 e esterilização por filtração em membrana de 0,22 µm (Sigma®). O controle do efeito de diluição foi realizado com solução salina tamponada, sendo considerado desprezível. Ao final das 24 horas de exposição, as culturas foram submetidas aos ensaios de citotoxicidade.

Para o ensaio do MTT (Sigma®), foi adicionado volume suficiente de solução concentrada de modo a obter-se uma concentração final de 0,04 mg por

poço. Após incubação por duas horas, o meio foi removido por inversão, e adicionado 200 µL de DMSO (Nuclear®), para liberação dos cristais. Já para o ensaio do VN (Sigma®), após o descarte do meio de exposição, adicionou-se DMEM (sem soro) contendo 50 ug.mL⁻¹ de vermelho neutro, com incubação de 3 h a 37°C. Após esse período, esse meio foi removido e as células lavadas duas vezes com PBS e uma vez com cloreto de cálcio 1%, em solução de formaldeído a 0,5%, de forma sequencial. Após descarte das soluções, cada poço recebeu 0,2 mL de ácido acético 1% em etanol 50%, para solubilização dos cristais. Para ambos os ensaios, após transferência para placa de leitura, a leitura da absorbância foi realizada em espectrofotômetro de microplacas (TR-Reader, ThermoPlate), em 540 nm.

Todos os ensaios de citotoxicidade foram realizados em hexaplicatas e repetidos pelo menos 1 vez. Para avaliar as diferenças entre os grupos, foi utilizada ANOVA de 1 via e teste de Duncan, sendo considerados significativos valores de p < 0,05.

3. Resultados e discussão

O efeito da corrente aplicada

Na Figura 2, está apresentada a voltametria cíclica de varredura, realizada na solução TCApH10 com as velocidades de varredura de v(1)=10mVs⁻¹ e v(2)=20mVs⁻¹ (Benvenuti et al., 2011).

Observa-se que, quanto maior a velocidade de varredura, maior, também, a densidade de corrente de pico, ocorrendo, também, um deslocamento do pico anódico para potenciais mais positivos,

entre 1,10 e 1,18V. A partir desses resultados, os parâmetros a serem utilizados, no ensaio de FEO, para a oxidação dos aditivos orgânicos da solução, foram determinados: densidade de corrente de

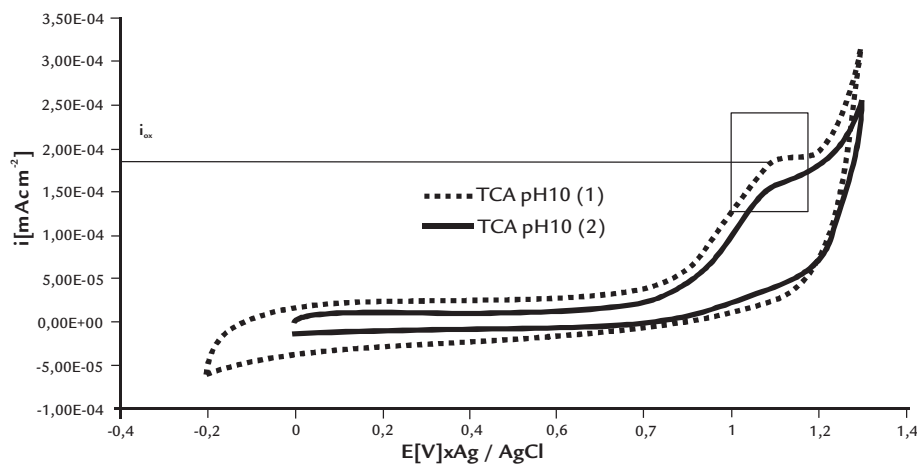


Figura 2
Voltametria cíclica de varredura da solução TCApH10. Velocidades de varredura: $v(1)=10$ e $v(2)=5\text{mVs}^{-1}$.

0,2 mA.cm⁻² e o potencial de 1,1V.

Além da densidade de corrente determinada pela voltametria, correntes mais altas foram aplicadas nos ensaios de FEO. Dessa forma, ocorreram quatro

diferentes ensaios de FEO, em função da densidade de corrente aplicada (Tabela 3). Na Tabela 3, são apresentados, também, os parâmetros monitorados durante a Fotoeletrooxidação. Observa-se que

Ensaio	i (mAcm ⁻²)	Potencial Sistema $E_0 - E_f$ (V)	$\text{pH}_0 - \text{pH}_f$	Condutividade $\sigma_0 - \sigma_f$ (mScm ⁻¹)
FEO1	0,2	2,0 - 2,1	9,0 - 9,0±0,1	2,9 - 3,0±0,1
FEO2	5,5	5,8 - 5,5±1,2	9,8 - 9,5±0,1	3,3 - 3,2±0,1
FEO3	7,8	6,6 - 6,3±0,5	9,6 - 9,0±0,1	3,3 - 3,3±0,2
FEO4	14	8,8 - 8,3±0,3	9,8 - 9,3±0,1	3,1 - 3,1±0,1

i_0 : Índice valor inicial.

i_f : Índice valor final.

rente elétrica aplicada. Observa-se que a DQO diminui com o aumento da densidade de corrente elétrica aplicada. Entretanto, para a densidade de 0,2 mAcm⁻² (FEO1), o comportamento observado é, justamente, o contrário. Acredita-se que esse fato esteja associado à corrente elétrica aplicada, a qual pode causar a degradação parcial dos aditivos orgânicos

presentes na solução. Em densidades de corrente de 7 e 14 mAcm⁻² (ensaios FEO3 e FEO4), verifica-se uma tendência decrescente desde o início dos ensaios, apresentando redução de 24,5% e 39% da DQO, respectivamente, indicando que, num mesmo tempo de tratamento, as maiores densidades de corrente aplicadas resultaram em maior remoção da

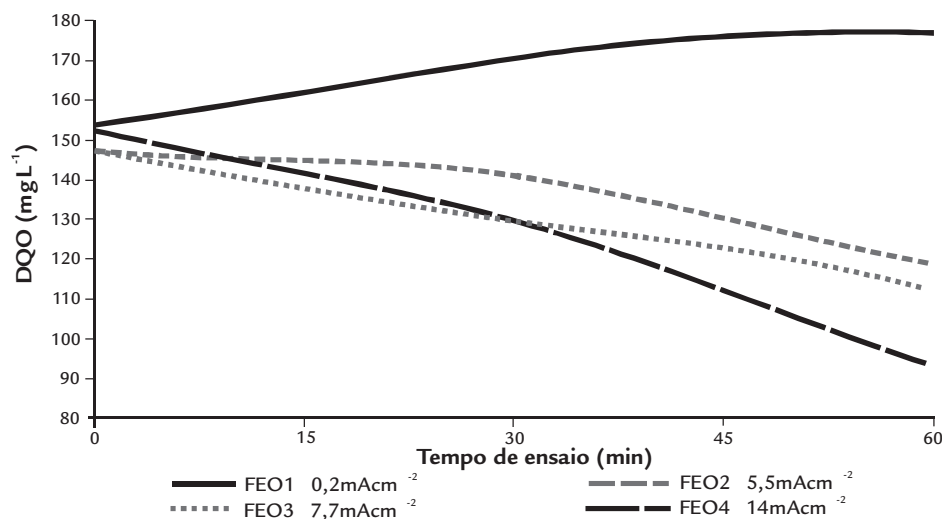


Figura 3
Variação da DQO, em função da densidade de corrente aplicada, em ensaios de 60min.

O efeito do tempo de ensaio

A Figura 4 apresenta o comportamento da DQO do efluente bruto (BCA), do efluente tratado com ajuste de pH e

polímero para precipitação do níquel (TCApH10) e tratado na FEO4, com densidade de corrente $i=14\text{mAcm}^{-2}$, es-

o pH, o potencial do sistema e a condutividade não apresentaram variações significativas.

A Figura 3 apresenta a variação da DQO, em função da densidade de cor-

Tabela 3
Parâmetros monitorados nos ensaios de fotoeletrooxidação de 60 minutos.

DQO. Efeito semelhante foi verificado por Pinhedo et al. (2005), na degradação fotoeletroquímica do fenol.

Acredita-se que a remoção mais eficiente da DQO, nos ensaios com correntes mais altas, ocorre em função da maior formação de radicais OH· e, portanto, da maior degradação dos aditivos orgânicos.

tendida por 150 minutos.

Observa-se o aumento da DQO do TCApH10 quando comparado

com BCA. Esse aumento é devido à adição do polímero usado no tratamento. Entretanto percebe-se que

a DQO diminui com o aumento do tempo de tratamento. Nos 150min, obteve-se uma remoção de 83,6% na

DQO, que atingiu $25,4\text{mgO}_2\text{L}^{-1}$, partindo de uma solução com DQO de $154,8\text{mgO}_2\text{L}^{-1}$.

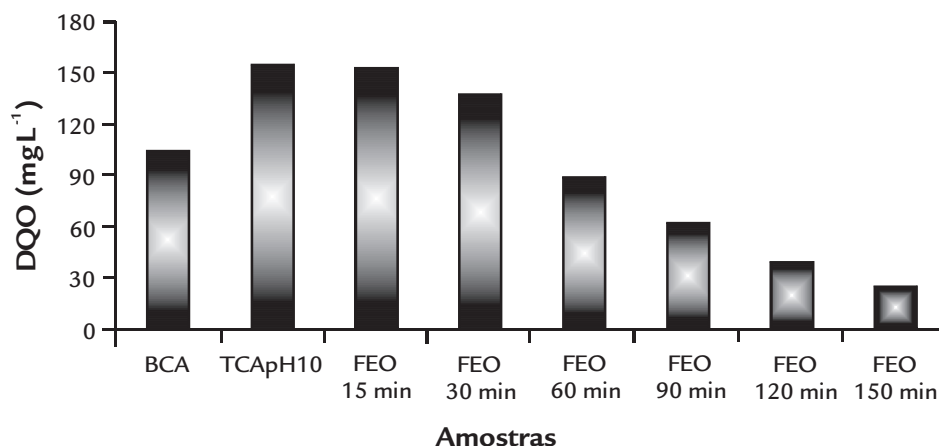


Figura 4

Comportamento da DQO do efluente bruto (BCA), tratada por precipitação química (TCApH10) e tratada por FEO4 com densidade de corrente $i=14\text{mAcm}^{-2}$ durante os 150 minutos.

A remoção de níquel

Os resultados da concentração de níquel (Tabela 4) indicam a elevada concentração de Ni na amostra bruta. Após o ajuste de pH e a adição de polímero, para a precipitação do níquel, com a aplicação do pH10 (indicado no Atlas de Pourbaix (1963), como ponto de mínima solubilidade de $\text{Ni}(\text{OH})_2$), ao invés do pH8,5 convencionalmente empregado, obteve-se remoção de níquel superior a 99%. Como foi verificada, a variação da concentração do metal a cada amostra tratada e os valores médios mantiveram-se acima dos limites

definidos pela Resolução Nacional, CONAMA 357/2005, de 2mgL^{-1} (MMA, 2005) e Estadual (SEMA, 2006), mais restritiva, onde o limite é de 1mg/L para descarte de efluentes. Tal fato confirma a necessidade de um processo adicional para possibilitar descarte do efluente.

A concentração de níquel, para as amostras, antes e após 150 minutos de fotoeletrooxidação, aplicando a densidade de corrente elétrica de 14mAcm^{-2} (FEO4), também está indicada na Tabela 4. Verifica-se que, durante o trata-

mento por fotoeletrooxidação, ocorreu uma redução de 91,5% na concentração de Ni, passando de $1,82\text{mgL}^{-1}$ para $0,154\text{mgL}^{-1}$. Considerando que o pH da solução manteve-se na faixa alcalina, favorável à precipitação do níquel (pH 9,87 – no início da FEO4 – e pH 9,87 – no final do ensaio), o precipitado de níquel formado foi removido da solução por filtração, após a FEO4. Observa-se que a concentração final de níquel atende ambos os padrões, para descarte de efluentes (MMA, 2005 e SEMA, 2006).

Tabela 4
Concentrações médias para Ni nas soluções estudadas.

Soluções	Concentração média de Ni (mgL^{-1})	Remoção de Níquel média
BCA	1024	-
TCApH10	1,82	99,82%
FEO4 14mAcm^{-2} 150min	0,154	91,54%

O efeito citotóxico

Ensaio de citotoxicidade são amplamente usados em estudos toxicológicos *in vitro*. O teste metil tetrazólio (MTT) e o vermelho neutro (VN) são os ensaios mais comuns empregados para a detecção de citotoxicidade ou viabilidade celular, após a exposição a substâncias tóxicas. Esses testes foram aplicados para as amostras TCApH10 e FEO4 (150min), a fim de se determinar a citotoxicidade das mesmas, antes e após a aplicação do POA, na oxidação dos aditivos orgânicos. Os resultados do ensaio de MTT, visualizados na Figura 5A, indicam o aumento da atividade mitocondrial na diluição 1:1 (meio de cultivo + amostra - TCA e FEO4). Para as diluições 1:10000

até 1:10, verificaram-se respostas estatisticamente iguais (a-a). Na diluição 1:1, a resposta foi diferente que a das diluições anteriores, para $p<0,05$. Aplicando-se ANOVA de 2 vias e Duncan, o resultado foi o mesmo, sugerindo não existir diferença na citotoxicidade do efluente, antes e depois do tratamento com FEO.

Nos resultados obtidos, com o ensaio do VN (Figura 5B), para as diluições 1:10000 até 1:10, novamente verificaram-se respostas estatisticamente iguais (a-a). Todavia esse ensaio indica uma perda de viabilidade celular, de cerca de 20%, nas diluições de 1:1 de ambas as amostras, mas sem diferenças entre a amostra antes (TCA) e depois do tratamento com

o processo oxidativo (FEO4 (150min)). Nesse momento, não podemos afirmar se esse efeito tóxico observado deve-se a espécies reativas presentes nas soluções ou a um efeito da própria concentração de níquel.

A citotoxicidade observada, para as soluções, é resultado do efeito conjunto de fatores, como o pH alcalino da solução, a concentração de níquel, a presença de cloreto e de aditivos orgânicos. Sendo assim, os ensaios de citotoxicidade utilizados permitem afirmar que o tratamento que gerou a amostra FEO4 (150 min) não alterou a característica de toxicidade das soluções contendo Ni e aditivos orgânicos. No entanto, é possível observar

um efeito citotóxico sobre os lisossomas na proporção de 1:1 (meio + solução), tanto antes, como após a aplicação de FEO. No ensaio do MTT, não foi pos-

sível observar esse efeito, ao contrário, nessa proporção, observa-se um aumento da atividade mitocondrial. Lockshin e Zakeri (2001) sugerem que um aumento

expressivo da funcionalidade mitocondrial pode estar relacionado com um evento pré-apoptótico (morte celular sem extravasamento de conteúdo).

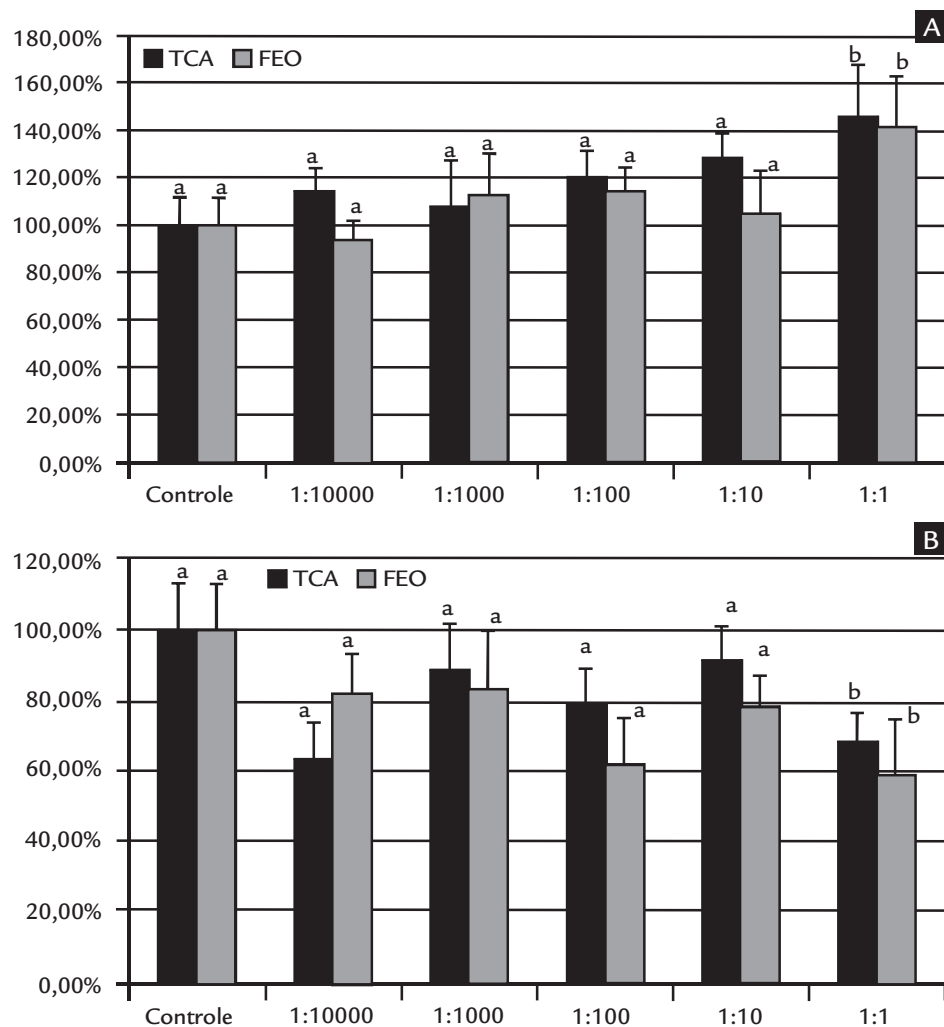


Figura 5
Citotoxicidade em células Hep-2 após 24 horas de exposição às soluções TCA e FEO4 150 min: A) Ensaio do MTT. B) Ensaio do vermelho neutro. Resultados expressos como % do controle, considerando como controle as células que não foram expostas. As diferenças entre os grupos foram avaliadas através de ANOVA de 1 via e teste de Duncan, sendo as diferenças apontadas com letras diferentes (a e b), para valores de $p < 0,05$.

4. Conclusões

Após o tratamento convencional, para a precipitação do metal, na forma de hidróxidos, a concentração de níquel ainda não atinge os padrões para a emissão de efluentes. A DQO aumenta, o que reforça a necessidade do estudo de técnicas que degradem os compostos orgânicos e removam a concentração residual de Ni.

O efeito da densidade de corrente aplicada, avaliado através da remoção de DQO, nos ensaios de 60min, indicou que densidades de corrente mais baixas ($0,2\text{mAc}m^{-2}$) levam a pouca ou nenhuma degradação, quando comparado à aplicação de corrente mais elevada (acima de $7\text{mAc}m^{-2}$). O efeito do tempo de trata-

mento foi estudado para a densidade de corrente de $14\text{mAc}m^{-2}$, que apresentou a maior remoção de DQO, no ensaio de 60min.

A remoção de Ni foi avaliada em 150min de fotoeletrooxidação sob $14\text{mAc}m^{-2}$. Durante o tratamento, as condições alcalinas possibilitaram a precipitação e posterior remoção de 91% da concentração de Ni, enquadrando esse parâmetro nos limites de descarte de efluentes. O ensaio mais longo indicou, ainda, que, com o maior tempo de tratamento, maiores percentuais de degradação da DQO são obtidos.

Os ensaios de citotoxicidade indicaram que as amostras TCA e a tra-

tada, na FEO4, apresentam toxicidade estatisticamente igual na diluição 1:1, não apresentando efeito nas demais diluições. A avaliação preliminar indica que a oxidação verificada, para os aditivos orgânicos, nas análises de DQO não gerou subprodutos de maior toxicidade, processo que representa uma grande preocupação dos estudiosos, quando se trata de processos oxidativos avançados. Está sob avaliação, porém, se a concentração de Ni, em solução, é muito elevada para a cultura celular, causando o efeito predominante do metal no ensaio de citotoxicidade, mesmo com remoção de 91% após a FEO.

5. Agradecimentos

FAPERGS, CAPES e CNPq.

6. Referências bibliográficas

- AMARO, M. I., MONASTERIOS, M., AVENDAÑO, M. CHARRIS, J. Preliminary evaluation of the toxicity of some synthetic furan derivatives in two cell lines and *Artemia salina*. *Journal of Applied Toxicology*, v. 29, p. 36-41, 2008.
- BENVENUTI, T. HAUBERT, G. BERNARDES, A. M., FERREIRA, J. Z. Fotoeletrooxidação aplicada ao tratamento do efluente de níquel de processos de eletrodeposição para a degradação de compostos orgânicos. In: SIMPÓSIO BRASILEIRO DE ELETROQUÍMICA E ELETROANALÍTICA, 18. *Anais do XVII SIBEE*. Bento Gonçalves, Lajeado: Univates, 2011. p. 572-575.
- BORENFREUND, E., PUERNER, J. A. A simple quantitative procedure using monolayer culture for toxicity assays. *Journal Tissue Culture Methods*, p. 7-9, 1984.
- CISZEWSKI, A., POSLUSZNY, S., MILCZAREK, G., BARANIAK, M. Effects of saccharin and quaternary ammonium chlorides on the electrodeposition of nickel from a Watts-type electrolyte. *Surface and Technology*, v.183, p.127-133, 2004.
- COMNINELLIS, C. H., SCHALLER, V., SIMOND, O. Theoretical model for anodic oxidation of organics on metal oxide electrodes. *Electrochimica Acta*, v. 42, p. 2009-2012, 1997.
- DERMENTZIS, K. Removal of nickel from electroplating rinse waters using electrostatic shielding electro dialysis/electrodeionization. *Journal of Hazardous Materials*, v.173, p.647-652, 2010.
- DiBARI, G. A. Nickel plating. *Metal Finishing*, v. 98, n.1, p.270-288, 2000.
- Di IGLIA, R., BERTAZZOLI, R. PELEGRINI, R., SANCHES, C. G., AVACA, L. A. Comparative study of commercial oxide electrodes performance in electrochemical degradation of organics in aqueous solution. *Journal of the Brazilian Chemical Society*, n. 13, p. 60-65, 2002.
- FAVERI, M., KAUL, S. N., KELSALL, G. H., SZPYRKOWICS, L. Performance of electrochemical reactor for treatment of tannery wastewaters. *Chemical Engineering Science*, n. 56, p. 1579-1586, 2001.
- FERNANDES, A. F. R. *Estudo da atividade antitumoral de complexos organometálicos de ferro*. Lisboa: Faculdade de Ciência, Departamento de Química e Bioquímica Universidade de Lisboa, 2010. (Dissertação de Mestrado).
- FOTAKIS, G., TIMBRELL, J. A. In vitro cytotoxicity assays: Comparison of LDH, neutral red, MTT and protein assay in hepatoma cell lines following exposure to cadmium chloride. *Toxicology Letters*, v. 160, p.171-177, 2006.
- GOLIMOWSKA, K., GOLIMOWSKI, J. UV-photooxidation as pretreatment step in organic analysis of environmental samples. *Analytica Chimica Acta*, n. 325, p. 111-113, 1996.
- GUTZ, R. G. I., CAVICCHIOLI, A. O uso de radiação UV para o pré-tratamento de amostras em análise inorgânica. *Química Nova*, v. 6, n.26, p. 913-921, 2003.
- KANG, S. F., CHEN, H. W., WANG, G. S. Catalized UV oxidation of organic pollutants in biological treated wastewater effluents. *The Science of the Total Environment*, n. 277, p. 87-94, 2001.
- LOCKSHIN, R. A., ZAKERI, Z. Programmed cell death and apoptosis: origins of the theory. *Nature Reviews/Molecular cell Biology*, v.2, p.545-550, 2001.
- MACHADO, M. D., SOARES, E. V., SOARES, H. M. V. M. Selective recovery of copper, nickel and zinc from ashes produced from *Saccharomyces cerevisiae* contaminated biomass used in the treatment of real electroplating effluents. *Journal of Hazardous Materials*, v. 184, p. 357-363, 2010.
- MANSUR, M. B. Solvent extraction for metal and water recovery from industrial wastes and effluents. *REM - Revista Escola de Minas*, v. 64, n. 1, p. 51-55, 2011.
- MMA/BR. Ministério do Meio Ambiente. Governo Federal. Conselho Nacional de Meio Ambiente-CONAMA. Resolução 357/2005.
- MOSSMANN, T. Rapid colorimetric assay for cellular growth and survival: application to proliferation and cytotoxicity assays. *Journal of Immunology Methods*, v.65, p.55-63, 1983.
- OLIVEIRA, D. M., LEÃO, M. M. D. Avaliação da biodegradabilidade de efluentes têxteis do beneficiamento secundário de malhas de poliéster tratados com reagente de Fenton. *Química Nova*, v. 32, n. 9, p. 2282-2286, 2009.
- OLLER, I., MALATO, S., SÁNCHEZ-PÉREZ, J. A. Combination of advanced oxidation processes and biological treatments for wastewater decontamination - a review. *Science of The Total Environment*, 2010.

- PANIZZA, M., KAPALKA, A., COMNINELLIS, CH. Oxidation of organic pollutants on BDD anodes using modulated current electrolysis. *Electrochimica Acta*, v. 23, p. 2289-2295, 2008.
- PINHEDO, L., PELEGRINI, R., BERTAZZOLI, R., MOTHEO, A. J. Photoelectrochemical degradation of humic acid on a (TiO₂)_{0.7}(RuO₂)_{0.3} dimensionally stable anode. *Applied Catalysis B: Environmental*, v. 57, p. 75-81, 2005.
- POURBAIX, M. et al. *Atlas D'équilibres Electrochimiques*. Paris: Gautier-Villars, 1963. 664p.
- RAO, P. G., ARUNAGIRI, A., BALAKRISHNAN, P. A. Ozone generation by silent electric discharge and its application in tertiary treatment of tannery effluent. *Journal of Electrostatics*, n. 56, p. 77-86, 2002.
- RODRIGUES, M. A. S., AMADO, F. D. R., XAVIER, J. L. N., STREIT, K. F., BERNARDES, A. M., FERREIRA, J. Z. Application of photoelectrochemical-electrodialysis treatment for the recovery and reuse of water from tannery effluents. *Journal of Cleaner Production*, v. 16, n. 5, p. 605-611, 2008.
- SCHARIO, M. Troubleshooting decorative nickel plating solutions (Part I of III installments): any experimentation involving nickel concentration must take into account several variables, namely the temperature, agitation, and nickel-chloride mix. *Metal Finishing*, v. 105, n. 4, p.34-36, 2007.
- SEMA/RS. Secretaria do Meio Ambiente. Governo do Estado do Rio Grande do Sul. Conselho Estadual do Meio Ambiente - CONSEMA. Resolução 128/2006.
- VIJAYARAGHAVAN, K., PALANIVELU, K., VELAN, M. Treatment of nickel containing electroplating effluents with *Sargassum wightii* biomass. *Process Biochemistry*, v. 41, p. 853-859, 2006.
- ZEGURA, B., HEATH, E., CERNOSA, A., FILIPIC, M. Combination of in vitro bioassays for the determination of cytotoxic and genotoxic potential of wastewater, surface water and drinking water samples. *Chemosphere*, v. 75, p. 1453-1460, 2009.

Artigo recebido em 30 de novembro de 2011. Aprovado em 04 de abril de 2012.