

Artigo Técnico

Projeto piloto de uma caixa de descarga eficiente, econômica e à prova de vazamentos

Pilot design of an efficient, leak-proof and economical flush system

Jaime Joaquim Silva Pereira Cabral¹, Sérgio Ribeiro de Aguiar²,
Manoel Alves Oliveira³, Suzana Maria Gico Lima Montenegro⁴

RESUMO

Nas últimas décadas, houve redução de consumo per capita de água. Mesmo assim, diversos países buscam uma redução adicional no consumo por meio da melhoria dos processos de funcionamento de equipamentos. Este artigo descreve um novo design para caixa de descarga econômica, no qual não existe obturador nem juntas que possam ressecar e acarretar vazamento. Foram construídos e testados protótipos; o uso prolongado por 12 meses em uma residência habitada por quatro moradores demonstrou que o novo modelo de caixa de descarga funciona bem e consome menos água do que os demais. Esse projeto dispensa o uso de borrachas de vedação, trabalha com duas células (caixa interna e caixa externa), apresenta boa capacidade de arraste e demonstra boa eficiência tanto para descarga de 3 L como para descarga de 6 L.

Palavras-chave: redução de consumo; bacia sanitária; conservação de água.

ABSTRACT

In the last decades, water consumption per capita has been reduced. Nevertheless, several countries look for additional reduction in water consumption through better process of equipment functions. This paper describes a new design for an economical flush system in which there is neither flapper nor gasket that could leak. Prototypes with new design have been made and tested; after a 12 months' test with one of them, by a family of 4 people, the project had good performance, with reduction in water consumption. This new design does not use gasket, works with two boxes (internal box and external box), presents good drag ability and demonstrates good water efficiency both for 3 L and 6 L flushes.

Keywords: water efficiency; toilet bowl; water saving.

INTRODUÇÃO

A busca por cidades sustentáveis tem se tornado uma necessidade prioritária em praticamente todos os países do mundo, e uma boa gestão da água — associada com elevada eficiência técnica — é de extrema importância. Para uma melhor utilização da água nas áreas urbanas, um dos principais desafios é a redução do consumo per capita para atividades de higiene pessoal.

Para a boa eficiência do sistema como um todo, é necessária uma abordagem referente à tecnologia dos equipamentos (características intrínsecas de construção e funcionamento) bem como uma abordagem comportamental referente aos hábitos pessoais associados a certo meio cultural (GONÇALVES; ALVES; ZANELLA, 2006). O presente artigo trata da eficiência tecnológica do equipamento, que corresponde à razão entre o volume efetivamente utilizado para a limpeza do vaso sanitário e o volume de água que entrou no sistema.

Mesmo considerando que os programas de redução de consumo de água obtiveram sucesso em muitos aspectos, diversos países buscam uma redução adicional no consumo seguindo as diretrizes que estabelecem que a “conservação de água é entendida como qualquer redução benéfica nas perdas de água, desperdício ou uso” (EPA, 1998) e que só se deve utilizar a água de melhor qualidade para os usos que a exijam (GONÇALVES; ALVES; ZANELLA, 2006). O uso de aparelhos economizadores de água tem se consolidado no Brasil, principalmente em prédios com grande presença de pessoas, como *shopping centers* e aeroportos, tanto por razões econômicas como por motivos ambientais (ALVES; ROCHA; GONÇALVES, 2006).

Na década de 1970, foram realizados estudos na Grã-Bretanha sobre o perfil do consumo residencial de água, ou seja, as magnitudes da distribuição do volume consumido segundo o uso ou o aparelho. Uma referência clássica é dada por Thackray, Cocker e Archibald (1978), que mediram o perfil de consumo nas cidades de Malvern e

¹Engenheiro civil, Mestre em Recursos Hídricos, PhD em Métodos Computacionais, professor titular do Departamento de Engenharia Civil da Universidade Federal de Pernambuco (UFPE) - Recife (PE), Brasil.

²Engenheiro mecânico, Mestre em Engenharia de Produção, UFPE, Recife (PE) Brasil.

³Engenheiro civil, professor do Serviço Nacional de Aprendizagem Industrial (Senai), Recife (PE) Brasil.

⁴Engenheira civil, Mestre em Hidráulica e Saneamento, PhD em Recursos Hídricos, professora titular da UFPE - Recife (PE), Brasil.

Endereço para correspondência: Jaime Joaquim S. Pereira Cabral - Avenida Prof. Moraes Rego, 1.235 - Cidade Universitária - 50670-901- Recife (PE), Brasil - E-mail: jcabral@ufpe.br

Recebido: 29/11/13 - **Aceito:** 29/08/16 - **Reg. ABES:** 127339

Mansfield e mostraram que, nelas, a bacia sanitária era responsável por cerca de 31 a 33% do consumo doméstico total, em um contexto em que o consumo per capita diário era de aproximadamente 100 L/hab.dia.

No caso do Brasil, para residências onde o per capita é de cerca de 150 L/hab.dia, conforme estimativa realizada pelo Prosab (2009), a incidência de bacias sanitárias no consumo residencial varia entre 18 e 24% do consumo total, considerando-se bacias antigas, ou seja, não conformes com a norma atual (norma ABNT NBR 15.097-1, 2011). Vieira (2012) realizou um estudo detalhado analisando 10 residências de baixa renda na cidade de Florianópolis, e encontrou um consumo médio na caixa convencional de $9,9 \pm 2,7$ L/acionamento e na caixa economizadora um consumo de $4,7 \pm 0,4$ L/acionamento. Botelho *et al.* (2011) e Botelho (2013) realizaram um monitoramento do consumo de água por equipamento, em residência de baixa renda na cidade de Salvador (BA), utilizando hidrômetro com boa precisão e *datalogger* e verificaram que o consumo efetivo da caixa de descarga de duplo acionamento variou entre 3,6 e 8,0 L/acionamento, correspondendo a uma média de 6,2 L/acionamento.

Alves, Rocha e Gonçalves (2006) relatam um histórico do desenvolvimento dos diversos tipos de bacias sanitárias e aparelhos de descarga e suas principais características de funcionamento, de aplicação e de uso mais eficiente da água, até a situação atual em que predomina a bacia sanitária com caixa acoplada ou integrada de volume nominal de descarga de 6 L.

Em vários países, está sendo discutida atualmente a possibilidade de reduzir o volume da descarga para 4,8 L (GONÇALVES; GUIMARÃES; HACHICH, 2013), embora outras dificuldades possam aparecer no fluxo do efluente na rede de esgoto da cidade. Penn, Schütze e Friedler (2013) estudaram as alterações no fluxo da rede em um bairro plano de 15.000 habitantes em Israel, onde estava implantado o reuso de água para descarga; além disso, eram utilizadas caixas de descarga com volume reduzido. Os autores observaram que a vazão e a velocidade diminuem, a concentração de sólidos aumenta, mas nenhum entupimento foi registrado.

Aprimoramentos em bacias sanitárias continuam sendo buscados em diversos lugares do mundo. Chen (2013) requereu uma patente nos Estados Unidos para um design inovador que economiza água, em que não existe caixa de descarga e é utilizado um pequeno motor. Pearson (2012) requereu uma patente para um design de bacia sanitária sem o aro higiênico: ele afirma que o modelo oferece uma descarga eficiente e efetiva sem o risco de germes (que podem se acumular por dentro do aro).

Oliveira (2002) relatou que 30% dos desperdícios em prédios residenciais eram provenientes de vazamentos em caixas de descarga. Na pesquisa, foi observado que a patologia que deu origem ao maior número de vazamentos nas bacias sanitárias foi o ressecamento do obturador ou “*flapper*”, que por sua vez causou sua deformação permitindo a passagem da água.

Atualmente, está bastante difundido o uso, nas principais cidades do Brasil, de novas bacias sanitárias com caixas de descarga de volume reduzido. No entanto, mesmo as de 6 L por função apresentam consumo efetivo

bem maior devido a frequentes vazamentos por meio do obturador (sede do obturador) com a não vedação da borracha e não regularização dos níveis da mesma, escoando água pelo ladrão. Basta o obturador ressecar ou a caixa ser instalada inclinada ou alguma impureza da água ficar presa ou “ferir” o obturador, ou ainda haver outro defeito com a manutenção ou uso que certamente haverá vazamento (AGUIAR; OLIVEIRA; CABRAL, 2013).

Este artigo descreve um novo design para caixa de descarga, em que não existe o obturador nem existem juntas que possam ressecar e acarretar vazamento. Foram construídos protótipos com o novo design e esses foram testados em laboratório e em uma residência.

MATERIAIS E MÉTODOS

O novo modelo de caixa de descarga apresenta um design inovador que posiciona uma caixa semicilíndrica por dentro da outra caixa, de modo que o acionamento é realizado por meio do giro da caixa interna (Figura 1). Dessa forma, é eliminado o risco do vazamento, pois a caixa interna não

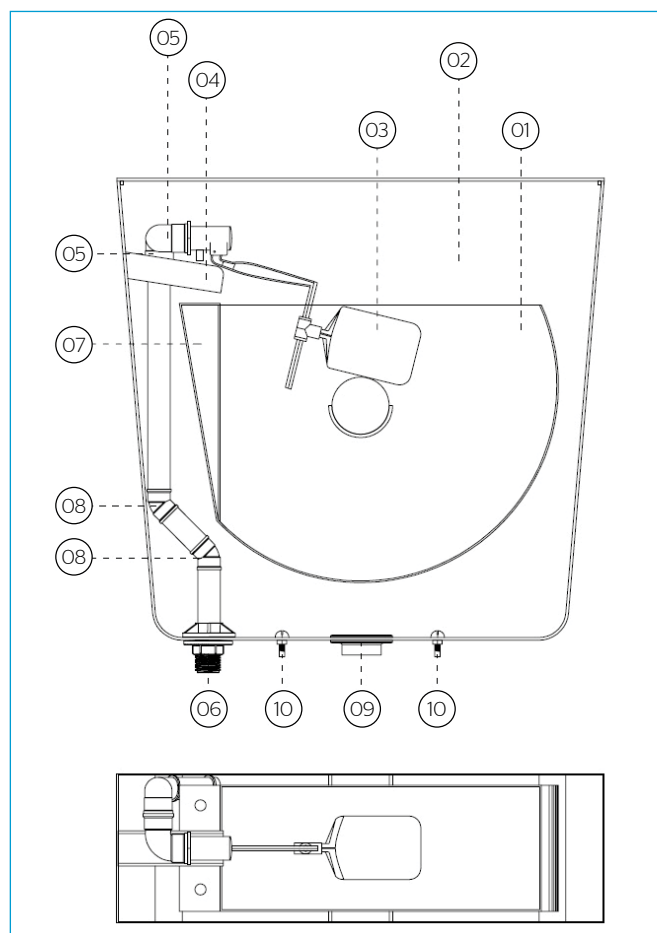


Figura 1 – Seção vertical e vista de cima da caixa de descarga econômica: 1) caixa interna; 2) caixa externa; 3) boia; 4) calha; 5) tubo de alimentação da caixa interna; 6) entrada de água no sistema; 7) sistema de freio para retorno lento; 8) conexão em curva; 9) tubo de descarga; 10) parafusos de fixação.

apresenta furos e nem válvulas, só permitindo a saída da água quando houver o acionamento, além de eliminar qualquer tipo de perda durante a execução da descarga, visto que a água que irá encher a caixa já está caindo no vasilhame interno (caixa interna) que será rotacionado e despejará a água quando o usuário assim o desejar, acionando esse movimento.

O acionamento pode ser parcial para demandas menores de descarga – por exemplo, quando a “sujeira” do vaso for líquida (urina). Além disso, se houver interesse, é possível a utilização de água reciclada ou menos nobre, até com pequenas partículas, a exemplo de água usada em banho, água pluvial ou água oriunda de poço raso com impurezas de pequenas dimensões.

O acionamento que faz girar a caixa interna pode ser realizado por meio de fio, alavanca, volante, cordão, botão ou outros. No protótipo construído no laboratório, foi utilizado o acionamento por alavanca. No entanto, já foi realizado também o detalhamento de projeto com acionamento em botão.

O projeto da caixa apresenta também um sistema de freio que amortece a volta da caixa interna à posição de repouso; esse processo foi inicialmente constituído com um vasilhame de frenagem isolado que pode ser associado ou não ao tubo guia. Porém, para melhoria da estética da caixa de descarga foi projetado um novo sistema de amortecimento constituído por um compartimento de frenagem (ícone 7 da Figura 1), acoplado diretamente à caixa interna, destacando a existência de furos na parte inferior do dito compartimento.

Após o acionamento, a água cai na caixa externa e escoar por meio do tubo de descarga (ícone 9 da Figura 1), que possui furos ou rasgos no anel da saída. Esse anel retém uma parte da água quando do acionamento e os furos ou rasgos, feitos no mesmo, permitem a passagem ou saída lenta dessa água para repor o nivelamento de água do poço da bacia, garantindo o selo (ou fecho) hídrico. A caixa de descarga, enfim, trabalha com duas células (caixa externa e caixa interna, Figura 2), que conjugam as funções, evitando vazamento



Figura 2 - Caixa de descarga econômica construída de acordo com as especificações do primeiro projeto.

e obtendo alta eficiência com baixo consumo de água, o que corrige o problema observado ao longo do tempo nas residências, escritórios, hotéis, lojas, canteiro de obras ou em lugares mais diversos. Tais vazamentos em caixa de descarga podem ocorrer pelo fato de a boia estar desregulada, ou por problemas na válvula de saída da caixa – que são bastante comuns e têm sido relatados em muitos sites de ampla divulgação. “Sua Casa OK” (2014) relata que, no mecanismo de saída, o problema pode ser na comporta de vedação ou *flapper*. Essa peça de borracha pode não estar vedando corretamente, possivelmente por desgaste, o que faz escorrer a água dentro do vaso sem parar, independentemente da descarga. WikiHow (2016) informa que a parte de borracha da válvula de saída pode deteriorar-se, ficar velha e dura, a ponto de ser preciso substituí-la; além disso, minerais podem acumular-se sobre ela e/ou na borda onde ela está instalada, impedindo a vedação adequada. Em Florianópolis, o SAE (Serviço de Águas e Esgotos da Administração Jurerê) reconhece o problema dos vazamentos em caixas de descarga e recomenda um teste: colocar algum corante forte na caixa acoplada e esperar de 15 a 20 minutos; se a água da bacia sanitária aparecer colorida, então pode haver algum problema no mecanismo da caixa acoplada. O acionamento da alavanca produz a rotação da caixa interna e o vertimento parcial ou total da água armazenada (Figuras 3 e 4). Na Figura 5, pode ser visto também que a boia para interrupção da entrada de água ao completar o enchimento é fixada na caixa externa, de modo a não atrapalhar o movimento da caixa interna. Objetivando a determinação de um fim de curso para acionamento parcial e desejando observar o comportamento da água nas caixas interna e externa, na posição de repouso, no enchimento e na descarga, todo o protótipo foi construído em acrílico.

O que foi chamado de segundo projeto piloto contemplou duas alavancas, sendo a menor correspondente ao acionamento parcial (Figura 6). O segundo protótipo possibilitou a visualização completa das partes internas do sistema e, em particular, o movimento das duas alavancas com o respectivo batedor – de modo que, ao girar uma das alavancas, eram vertidos 3 L (Figura 7); girando a alavanca maior, eram vertidos 6 L (Figura 8).

O sistema de freio que amortece a volta da caixa interna à posição de repouso foi aprimorado conforme informado anteriormente, de modo que não utiliza mais o vasilhame de frenagem pendurado com uma pequena corrente: ele passou a ser formado por um reservatório lateral justaposto à caixa interna, que retém uma parte da água quando do acionamento. Os furos feitos nesse reservatório permitem a passagem ou saída lenta dessa água para repor o nivelamento de água do poço da bacia, garantindo o selo (ou fecho) hídrico.

Foi utilizada a norma técnica NBR 15491 (ABNT, 2010), Caixa de descarga para limpeza de bacias sanitárias — Requisitos e métodos

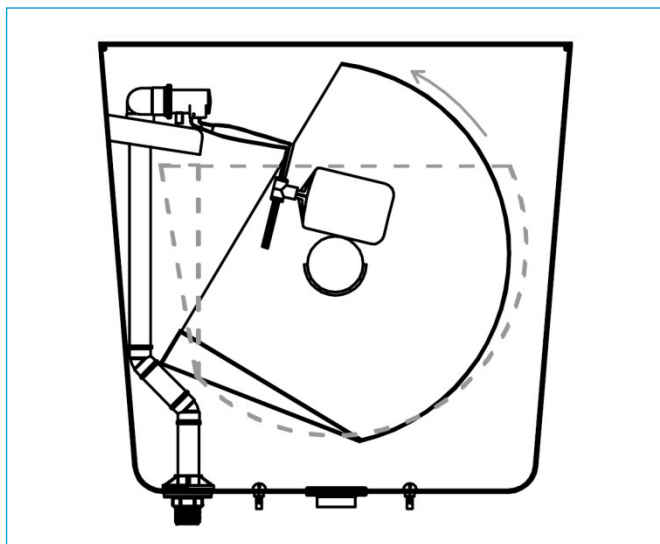


Figura 3 - Funcionamento da caixa após o acionamento parcial (3 L).



Figura 6 - Caixa construída de acordo com as especificações do segundo projeto.

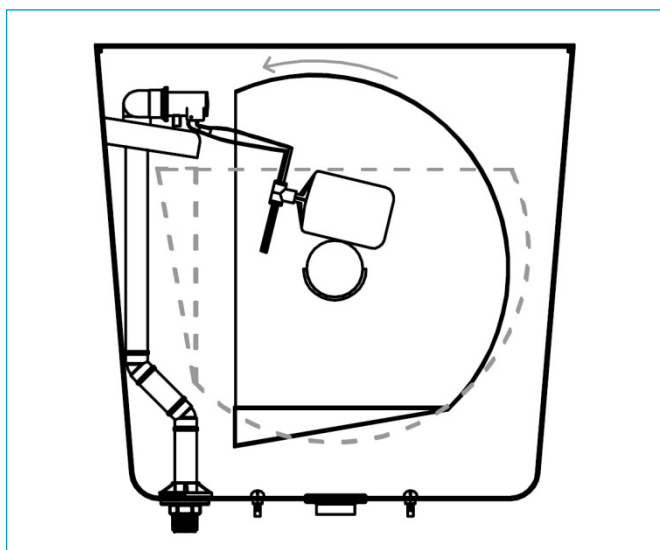


Figura 4 - Funcionamento da caixa após o acionamento completo (6 L).



Figura 7 - Acionamento parcial da caixa construída de acordo com as especificações do segundo projeto, com o vertimento de 3 L.



Figura 5 - Acionamento da caixa construída de acordo com as especificações do primeiro projeto.



Figura 8 - Acionamento completo da caixa construída de acordo com as especificações do segundo projeto, com o vertimento de 6 L.

de ensaio. Por meio da aplicação da referida norma, foi possível analisar o comportamento das caixas de descarga, condições a que devem atender quando destinadas à limpeza de bacias sanitárias, bem como os procedimentos dos diversos métodos de ensaios técnicos realizados.

Com o uso da norma técnica NBR 15491, foram realizados ensaios para fins de determinação de características, tais como: volume útil, volume de reposição do fecho hídrico, tempo de enchimento e estanqueidade da caixa de descarga.

Para realização desses ensaios, foi construída uma bancada onde foram colocadas duas bacias sanitárias com 6 L por função (6Lpf) devidamente niveladas (Figura 9), sendo alimentadas por um reservatório de 500 L localizado a uma altura de, aproximadamente, 7,48 m, o que corresponde a uma pressão de alimentação por volta de 73,4 KPa. As caixas utilizadas nas bacias foram: modelo Celite-Ecoflush 3/6 L e o objeto em estudo – projeto piloto da “Caixa de Descarga Econômica”. Nesse projeto, todos os resultados dos ensaios realizados foram especificados para caixas acopladas.

Por meio da estrutura montada, foram feitos diversos testes e comparações, obtendo-se os dados referentes à caixa de descarga econômica que serão apresentados na Tabela 1.

Análise do funcionamento em uma residência

Em caráter de teste, foram instalados protótipos da caixa de descarga em dois banheiros (na suíte e no de serviço) de uma residência (Figura 10); ambos foram utilizados durante 12 (doze) meses. Para o banheiro da suíte do casal (Figura 10), aproveitou-se uma caixa de descarga da marca Celite da linha Azaléa como caixa externa, e fabricou-se uma caixa interna em PVC totalmente estanque, com os dois eixos fixos de sustentação. Quanto à caixa externa, chumbou-se os



Figura 9 - Bancada construída para realização dos ensaios.

dois apoios internos fabricados em cerâmica e fixados com argamassa colante, além dos elementos de sustentação do acionamento também em cerâmica. Finalmente, montou-se a caixa e passou-se a utilizá-la. Para o acionamento, utilizou-se um fio fixado no meio da caixa interna; quando puxado para cima, o fio girava o vasilhame interno até o limite de giro, que finalizava em um batedor.

A equipe de teste de uso real em uma residência foi uma família de quatro pessoas, composta pelos pais e um casal de filhos. Todos participaram usando as caixas instaladas em teste. A pressão aproximada na entrada da caixa para o banheiro suíte tem uma diferença de 3,10 m do fundo do reservatório superior da edificação para o ponto de alimentação da caixa; para o banheiro de serviço, tem-se uma diferença de 4,2 m, pois a caixa de descarga se encontra em um nível mais abaixo.

Tabela 1 - Análise comparativa de uma caixa de boa qualidade disponível no mercado e o novo projeto de caixa de descarga.

Item analisado	Caixa de descarga disponível no mercado	Novo projeto de caixa de descarga
Volume com alimentação aberta (uso normal) - acionamento total	718 L	5,74 L
Volume com alimentação fechada (para o teste) - acionamento total	6,68 L	5,58 L
Volume acionamento total - limitando acionamento em 3 segundos	5,60 L	5,54 L
Volume com alimentação aberta (uso normal) - acionamento meio curso	3,22 L	2,75 L
Tempo de esvaziamento - acionamento total	4,61 segundos	4,46 segundos
Volume do fecho hídrico	1,10 L	1,20 L



Figura 10 - Caixa instalada no banheiro da suíte do casal.

RESULTADOS E DISCUSSÕES

Um dos primeiros conjuntos de resultados confirmou que o novo projeto de caixa de descarga econômica apresentou o mínimo desperdício de água no momento de abastecimento da caixa de descarga, levando em consideração o tempo de descarga igual a três segundos.

Na caixa Celite-Ecoflush, uma das mais econômicas existentes no mercado atual, foi observado um desperdício de água em torno de 500 mL, que se dá pela passagem de água enquanto o nível da água não exerce força suficiente para vedar o obturador. Já a saída de descarga proposta apresenta um volume efetivo igual ao volume real, pois a água cai diretamente no reservatório interno, e o anel de saída é independente do nível d'água.

A caixa de descarga econômica também oferece um tempo de descarga da água inferior ao da Celite-Ecoflush. É importante analisar esse fator, pois apesar de a caixa Celite-Ecoflush apresentar uma área de saída maior (45 cm²), a vazão de saída é inferior ao da caixa de descarga econômica e ecológica, que apresenta área de saída de aproximadamente 20 cm². Isso pode ser explicado pela menor quantidade de barreiras que a água encontra para escoar, o que faz com que a sua velocidade de saída seja maior e, conseqüentemente, seu tempo de descarga seja menor.

Outro fator interessante para ser avaliado em análises de caixas de descarga é a capacidade de arraste que ela possui. O resultado encontrado nos testes de arraste mostra que o novo projeto de caixa de descarga econômica apresenta uma capacidade de arraste similar à de caixas que existem no mercado.

No mercado atual, há caixas de descargas com dois sistemas de acionamento: um para limpeza de resíduos sólidos, e outro para resíduo líquido. Geralmente, os volumes para descarga são de 6 e 3 L respectivamente. Seguindo a preocupação com o ambiente, e principalmente com o racionamento de água, a caixa proposta apresenta essas funções. A Tabela 1 mostra a comparação dos resultados com a média da realização de 10 medições.

O modelo proposto, conforme indicado na Tabela 1, apresenta uma pequena vantagem em relação aos modelos econômicos disponíveis no mercado. No entanto, a maior vantagem é a redução de vazamentos. Quanto ao volume de água perdido em vazamentos da caixa de descarga, um filete de água escorrendo pela parede interna do vaso sanitário corresponde a uma perda de 0,1 L/minuto (SABESP, 2016), o que equivale a mais de 4.000 L de perda por mês.

Resultados do funcionamento em uma residência

Durante o período de testes, houve necessidade de uma manutenção na caixa do banheiro da suíte e uma manutenção na caixa do banheiro de serviço: o vasilhame (copo), que era usado como redutor da velocidade na volta da caixa interna, ficou preso em um dos usos. No mais, tudo decorreu bem.

Não houve dificuldade para os usuários no momento do acionamento, apesar dos diferentes tipos de acionamento – como é o caso do banheiro da suíte, no qual se utilizou um fio fixo no meio do vasilhame

interno que, acionado para cima (puxado), gira facilmente a caixa interna até o limite final em que há um batedor. Já para o banheiro de serviço, foi usado para o acionamento um processo diferente: uma alavanca fixa no eixo da caixa interna que, quando movida no sentido anti-horário, girava a caixa interna com facilidade até parar em um batedor.

O uso prolongado por 12 meses em uma residência habitada por quatro moradores demonstrou que a caixa de descarga econômica funciona bem e consome menos água do que as demais. O tempo em uso resultou em uma nódoa amarelada significativa no nível da água em repouso da caixa interna (vasilhame interno), o que demonstra o longo tempo de uso das caixas em teste.

Considerando sete acionamentos por pessoa por dia (BOTELHO, 2013), e adotando os valores indicados na Tabela 1, a economia seria de aproximadamente 1.200 L para uma família de quatro pessoas durante 30 dias. Na prática, observou-se uma redução em torno de 2 m³ mensais do consumo de água, pois o volume cobrado pela companhia baixou, em média, de 13 m³ para 11 m³ no período.

CONCLUSÕES

O novo projeto de caixa de descarga – que dispensa o uso de borrachas de vedação e trabalha com duas células (caixa interna e caixa externa) – atende aos objetivos de reduzir o consumo de água na atividade de dar descarga, reduzir o custo de manutenção de caixas de descarga e possibilitar o uso de água menos nobre para a atividade de dar descarga.

A nova caixa de descarga econômica possui, ainda, como atributos, o fato de ser silenciosa, ser totalmente estanque, possuir o volume efetivo igual ao volume utilizado, justificado por possuir dois reservatórios. Ela ainda requer um baixo volume de água (em torno de 5,8 a 6,0 L para descargas totais, e 2,8 a 3,0 L para descargas parciais).

Além disso, a nova caixa de descarga econômica não apresenta necessidade de nivelamento rigoroso na instalação, pois isso não vai interferir no obturador, o que a difere das caixas convencionais, em que o mau nivelamento pode levar a enormes desperdícios. Além disso, ela elimina a retrossifonagem, evitando possíveis contaminações do esgoto para a rede de água, e permite o uso de água sem tratamento, inclusive com pequenas partículas de sujeira (que causariam vazamentos nos obturadores das caixas convencionais).

Com a nova caixa, não há possibilidade de haver perda de água, ou seja, o nível da água permanece completo, pois a caixa interna não apresenta furos, só permitindo a saída de água quando houver o acionamento. Também, assim que se iniciar o reenchimento (após acionamento), toda água será aproveitada, já caindo na caixa interna. Na caixa convencional, pode ocorrer perda de água na hora do reenchimento (após acionamento), ou seja, caso o volume da caixa cheia seja de 6 L, no final o volume efetivo varia para cerca de 7 ou mais litros por descarga, pois há uma perda de água, a depender da pressão da rede,

que se dá até que o obturador vede novamente (após a força resultante do “peso” da nova carga de água atuar sobre o mesmo).

Na caixa Celite-Ecoflush com possibilidade de acionamento parcial usada no teste para comparação com a nova caixa de descarga econômica, foi possível observar um bom comprometimento do fabricante para os volumes propostos.

O novo projeto de caixa de descarga econômica aqui apresentado é mais econômico quando se compara o consumo total do ciclo de

descarga e reenchimento. É também simples e inovador, por não possuir válvula, e mostrou-se efetivamente estanque.

AGRADECIMENTOS

Os autores agradecem ao CNPq pelo apoio para realização da pesquisa de análise da performance da caixa de descarga e pelas bolsas de pesquisa concedidas ao primeiro e ao quarto autores.

REFERÊNCIAS

- ABNT - Associação Brasileira de Normas Técnicas. (2010) NBR 15491: caixa de descarga para limpeza de bacias sanitárias - requisitos e métodos de ensaio. Rio de Janeiro.
- ABNT - Associação Brasileira de Normas Técnicas. (2011) NBR 15097-1: aparelhos sanitários de material cerâmico. Parte 1: requisitos e métodos de ensaio. Rio de Janeiro.
- AGUIAR, S.R.; OLIVEIRA, M.A.; CABRAL, J.J.S.P. (2013) Redução de perdas em residências com uso de uma caixa de descarga econômica e sem risco de vazamento. *In: Simpósio Brasileiro de Recursos Hídricos, 20., Bento Gonçalves. Anais...* Bento Gonçalves: ABRH.
- ALVES, W.C.; ROCHA, A.L., GONÇALVES, R.F. (2006) Aparelhos sanitários economizadores. *In: PROSAB - Programa de Pesquisas em Saneamento Básico. Uso racional da água em edificações.* Coordenado por R. F. Gonçalves. Rio de Janeiro: ABES.
- BOTELHO, G.L.P. (2013) Avaliação do consumo de água em domicílios: fatores intervenientes e metodologia para setorização dos usos. Dissertação (Mestrado) - Universidade Federal da Bahia, Salvador.
- BOTELHO, G.L.P.; ALVES, V.C.; GARCIA, A.P.; SILVA, F.A.; KIPERSTOK, A.; ESQUERRE, K.O. (2011) Proposição de metodologia de caracterização do consumo intradomiciliar de água por equipamento. *In: Simpósio Brasileiro de Recursos Hídricos, 19., Maceió, ABRH. Maceió: ABRH.*
- CHEN, F. (2013) *Water-saving toilet bowl without water tank*. US 2013/0031709 A1. United States Patent Application Publication. Estados Unidos.
- EPA - Environmental Protection Agency. (1998) *Water conservation plan guidelines*. Washington, D.C.
- GONÇALVES, O.; GUIMARÃES, M.C.; HACHICH, V.F. (2013) Evolução das bacias sanitárias no Brasil. *Hydro*, ano VII, n. 79, Editora Aranda.
- GONÇALVES, R.F.; ALVES, W.C.; ZANELLA, L. (2006) Conservação de água no meio urbano. *In: PROSAB - Programa de Pesquisas em Saneamento Básico. Uso racional da água em edificações.* Coordenado por R. F. Gonçalves. Rio de Janeiro: ABES.
- OLIVEIRA, L.H. (2002) As bacias sanitárias e as perdas de água nos edifícios. *Ambiente Construído*, v. 2, n. 4, p. 39-45.
- PEARSON, J. (2012). *Rimless toilet with flush water distribution apparatus*. Disponível em <https://www.google.ch/patents/US20120210505>. Acesso em: 28 dez. 2016.
- PENN, R.; SCHÜTZE, M.; FRIEDLER, E. (2013) Modelling the effects of on-site greywater reuse and low flush toilets on municipal sewer systems. *Journal of Environmental Management*, v. 114, p. 72-83.
- PROSAB - Programa de Pesquisas em Saneamento Básico. (2009) Rio de Janeiro: ABES. Disponível em: https://www.finep.gov.br/images/apoio-e-financiamento/historico-de-programas/prosab/prosab5_tema_5.pdf. Acesso em: 28 dez. 2016
- SABESP - Companhia de Saneamento Básico do Estado de São Paulo. (2016) *Utilize essa tabela para determinar as perdas por tipo de vazamento e por tipo de aparelho/equipamento*. Disponível em: http://site.sabesp.com.br/uploads/file/clientes_servicos/tabela_vazamento.pdf. Acesso em: 11 jan. 2016.
- SUA CASA OK. (2014) *Diga não aos vazamentos, em sua casa!* Disponível em: <http://www.suacasaok.blog.br/2014/04/diga-nao-aos-vazamentos.html>. Acesso em: 11 jan. 2016.
- THACKRAY, J.E.; COCKER, V.; ARCHIBALD, G. (1978) The Malvern and Mansfield studies of domestic water usage. *Water Engineers and Science Journal*, n. 64, p. 37-61.
- VIEIRA, A.S. (2012) Uso racional de água em habitações de interesse social como estratégia para a conservação de energia em Florianópolis. Dissertação (Mestrado) - Universidade Federal de Santa Catarina, Florianópolis.
- WIKIHOW. (2016) *Como consertar vazamentos do vaso sanitário*. Disponível em: <http://pt.wikihow.com/Consertar-Vazamentos-do-Vaso-Sanitário>. Acesso em: 11 jan. 2016.