

MEDICIÓN DE COMPETENCIAS CIENTÍFICAS EN PROFESORES DE EDUCACIÓN SUPERIOR TECNOLÓGICA

ANGEL ALBERTO VALDÉS CUERVO*

JOSÉ ÁNGEL VERA NORIEGA**

ERNESTO ALONSO CARLOS MARTÍNEZ***

Recibido: 10 ago. 2011

Aprovado: 26 set. 2011

* Maestría en Investigación Educativa. Profesor investigador Titular del Departamento de Educación del Instituto Tecnológico de Sonora. Líder del Cuerpo Académico de Procesos Educativos. Obregón, Sonora, México. E-mail: angel.valdes@itson.edu.mx

** Doctor en Psicología por la Universidad Nacional Autónoma de México. Investigador titular "E" y Jefe de Departamento de Desarrollo Humano y Bienestar Social, en el Centro de Investigación en Alimentación y Desarrollo A.C. Hermosillo, Sonora, México. E-mail: avera@ciad.mx

*** Doctor en Ciencias Sociales con especialidad en Desarrollo Urbano y Medio Ambiente por El Colegio de la Frontera Norte. Profesor Investigador Titular C del Instituto Tecnológico Superior de Cajeme. Obregón, Sonora, México. E-mail: profesorinvestigador@gmail.com

Resumen: Se realizó un estudio descriptivo con el propósito de establecer la estructura factorial sustentable del cuestionario para medir 'Percepción de los docentes acerca del desarrollo de competencias científicas' y evaluar la confiabilidad del mismo. A través del análisis estructural se llegó a un modelo sustentable el cual consta de tres variables latentes llamadas Gestión y Divulgación, Desarrollo y, finalmente Diseño, con un total de 15 indicadores. Se concluye que el instrumento puede ser utilizado para medir el desarrollo percibido por los docentes en sus competencias científicas ya que el uso del mismo se sustenta desde el punto de vista teórico y práctico.

Palabras claves: Competencias. Desarrollo tecnológico. Educación superior tecnológica. Análisis estructural.

MEASUREMENT OF SCIENTIFIC COMPETENCES IN PROFESSORS OF TECHNOLOGICAL HIGHER EDUCATION

Abstract: A descriptive study was made with the aim of establishing the sustainable factorial structure of the questionnaire used to measure "Teacher's views on scientific competences development", as well as evaluating its reliability. By means of structural analysis, this study brought up a sustainable model which consists of three relevant variables called Conduct and Disclosure, Development, and Design, making a total of 15 indicators. The conclusion is that the instrument can be used to measure development perceived by students in their scientific competences, since its use can be considered sound from a theoretical and practical viewpoint.

Key words: Competences. Technological development. Technological higher education. Structural analysis.

MEDIÇÃO DE COMPETÊNCIAS CIENTÍFICAS EM PROFESSORES DE EDUCAÇÃO SUPERIOR TECNOLÓGICA

Resumo: Foi realizado um estudo descritivo com o propósito de estabelecer a estrutura fatorial sustentável do questionário para medir 'Percepção dos docentes sobre o desenvolvimento de competências científicas' e avaliar a sua confiabilidade. Através da análise estrutural se chegou a um modelo sustentável o qual consta de três variáveis latentes chamadas Gestão e Divulgação, Desenvolvimento e, finalmente, Desenho, com um total de 15 indicadores. Conclui-se que o instrumento pode ser utilizado para medir o desenvolvimento percebido por docentes em suas competências científicas já que o seu uso se sustenta do ponto de vista teórico e prático.

Palavras-chave: Competências. Desenvolvimento tecnológico. Educação superior tecnológica. Análise estrutural.

1 INTRODUCCIÓN

El conocimiento es reconocido actualmente como un ingrediente clave subyacente a la competitividad de las regiones, naciones, sectores y empresas. La base de conocimientos de una economía es definida como su capacidad de crear e innovar en ideas, pensamientos, procesos y productos; y de transformar todo esto en riqueza y valor económico (HUGGINS; IZUSHI, 2007; LÓPEZ, 2005). El desarrollo de la ciencia y tecnología permite a los países acelerar las innovaciones y contar con ventajas competitivas en los mercados. La innovación puede adoptar diversas formas: a) Innovación en producto, introducción al mercado de un producto tecnológicamente nuevo o significativamente mejorado; b) Innovación en proceso, adopción de métodos de producción nuevos o significativamente mejorados; c) Innovación en organización, cambios en las formas de organización y gestión del establecimiento y del proceso productivo o de servicio y d) Innovación en comercialización, introducción de nuevos métodos de comercialización de productos y/o servicios (GUTTI; LUGONES; PERANO; SUÁREZ, 2007).

La globalización ha propiciado que el conocimiento se convierta en el principal factor de producción, lo cual exige indudablemente un replanteamiento de la educación superior con vistas a que afronte los desafíos y retos de este nuevo entorno económico-social. La importancia de la relación entre las instituciones de educación superior (IES) y los sectores tanto productivos como sociales como eje del desarrollo basado en la innovación científica y tecnológica (ICyT), es una idea que parece haberse afianzado en prácticamente todos los países, lo que ha ocasionado que cada vez sean más las políticas nacionales, locales y de las propias IES dirigidas en ese sentido (CARLSSON, 2005). Incluso varios de los países con economías emergentes más dinámicas han basado su desarrollo en el fortalecimiento de ésta relación; tales son los casos de la India, China, Taiwan y Singapur (YUSUF, 2006).

En las sociedades del conocimiento la innovación científica y tecnológica se relaciona directamente con una educación de mayor calidad especialmente en las áreas tecnológicas que son las que permiten el rápido cambio y la difusión de las tecnologías necesarias para competir en la sociedad del conocimiento (VILLAREAL, 2002). Por otra parte, la idea de la interacción entre las IES y las empresas, ha originado cambios paulatinos en las primeras, en los siguientes ámbitos: a) Legislativos, leyes acerca de la propiedad intelectual y el derecho de las mismas a comercializar el conocimiento y b) Organizacionales, apertura de oficinas de consultoría, incubadoras de empresas y promoción de proyectos cooperativos entre sus académicos y las empresas (LEÓN, 2008).

Aún en un ambiente saturado de motivos y políticas para el impulso del desarrollo tecnológico y los sistemas de innovación se requiere estudiar las competencias científico-tecnológicas de los docentes asociados a la Educación Superior Tecnológica ya que son indiscutiblemente actores importantes para el logro de un desarrollo basado en el conocimiento.

2 MARCO TEÓRICO

Prácticamente todos los nuevos modelos de ICyT hacen énfasis en la necesidad de la interacción entre las diferentes instancias de la sociedad que constituyen actores del desarrollo económico basado en el conocimiento. Dentro de estos modelos destaca el de la ‘triple hélice’ que sostiene que el eje del desarrollo se encuentra en la interacción entre tres esferas institucionales muy amplias: gobierno, negocio/industria y educación superior (ETZKOWITZ, 2003). Más aún, las IES son cada vez más vistas como formadoras de actores importantes dentro de las redes de grupos regionales (clusters) que realizan actividades basadas en el conocimiento y que generan sistemas de innovación regional (COOKE; HEIDENREICH; BRACZYK, 2004).

El valor estratégico del conocimiento en el desarrollo de las sociedades actuales, consolida el papel de las relaciones entre las IES y los sectores productivos y sociales. Las sociedades que transitan hacia las sociedades del conocimiento, ofrecen a las IES, nuevas posibilidades y retos tanto en sus tareas formadoras de capital humano, en especial de investigadores y tecnólogos, como en la generación y transferencia del conocimiento. También existen nuevos retos para las empresas, las cuales deben basar su competitividad en la innovación científica-tecnológica.

La Organización para la Cooperación y el Desarrollo Económico (OCDE, 2007) sostiene que las IES pueden ser un motor esencial del desarrollo de sus regiones impactando el desarrollo de las mismas en múltiples dimensiones. También en México, la idea acerca de la importancia de la educación para el desarrollo basado en las oportunidades del conocimiento, ha ganado terreno; esto se ilustra en lo planteado por el Consejo Mexicano de Educación Superior (MEXICO, 2009), quien refiere que la educación superior debe constituir la base fundamental para la construcción de una sociedad del conocimiento inclusiva y diversa. Según este Consejo, la educación superior debe tener dentro de sus funciones: a) Acortar la brecha de desarrollo con los países del primer mundo mediante la transferencia del conocimiento; b) Buscar nuevas formas de incrementar la investigación y la innovación por medio de asociaciones estratégicas

con los sectores productivos público y privado; c) Desarrollar una innovación científica y tecnológica que permita contribuir a la solución de los problemas regionales y d) Crear asociaciones con los sectores sociales y empresariales que les reporten beneficios mutuos a ambos.

Por otra parte, la Ley de Ciencia y Tecnología en México también da cuenta de lo anterior, al establecer en el artículo 13 Fracción IV como obligación del Estado “Apoyar la capacidad y el fortalecimiento de las actividades de investigación científico y tecnológica que lleven a cabo las IES” (MEXICO, 2010, p. 10). Unos párrafos más adelante en la misma ley, se dedica un capítulo especial a las relaciones entre la investigación y la educación; en el mismo, el artículo 43 indica que con el objeto de integrar investigación y educación, los Centros Públicos de Investigación asegurarán la participación de sus investigadores en actividades de enseñanza, y por su parte, las IES promoverán que sus académicos participen en actividades de enseñanza frente a grupo, tutoría de estudiantes, investigación y aplicación innovadora del conocimiento (MEXICO, 2010).

La Asociación Nacional de Universidades e Instituciones de Educación Superior (ANUIES, 2000), al establecer los lineamientos de la educación superior, sostiene que la misma, debe enfrentar de manera eficiente importantes desafíos cuya resolución implica consolidar todas sus funciones. Dentro de tales retos, menciona los de encontrar equilibrios entre las tareas que implican: a) La inserción en la comunidad internacional y la atención a las necesidades propias de su región; b) La búsqueda del conocimiento por sí mismo y la atención a las necesidades sociales; c) Búsqueda del desarrollo de competencias genéricas y de competencias específicas y d) Responder a las necesidades de la industria o adelantarse y descubrir el futuro mundo del trabajo.

Para ser funcionales o pertinentes, las IES deben de ser capaces de ajustar sus objetivos al cumplimiento de las tareas que les son impuestas por la sociedad (DE LA ORDEN et al, 2007, UNESCO, 2003). Estas demandas sociales se pueden agrupar en tres rubros íntimamente relacionados: a) Creación y transferencia de conocimientos y tecnología; b) Generación y transferencia de conocimiento y tecnología a través de la educación y el desarrollo de capital humano y c) Promoción del desarrollo cultural y comunitario (OCDE, 2007).

Aunque son múltiples las variables que inciden en que las IES pueden llevar a cabo de manera efectiva sus funciones, sin lugar a dudas es la calidad del cuerpo docente una de las más importantes (ANUIES, 2000). Se considera que para lograr formar un capital humano que posea las competencias para innovar y generar conocimiento, los docentes deben poseer a su vez éstas competencias.

Atendiendo a la importancia de la ciencia y la tecnología en las sociedades actuales así como el papel de las IES dentro de los sistemas de innovación tecnológica, el problema se plantea desde la perspectiva de las relaciones múltiples entre universidad- empresa- gobierno- sociedad civil y en especial desde el análisis del papel que desempeñan las Instituciones de Educación Superior Tecnológica del Sur Sonora, principalmente a través de sus quehaceres de investigación y producción de tecnología. Asimismo se considera la importancia que tienen dentro de éste proceso, los docentes y en especial el hecho de que estos mismos valoren y desarrollen competencias científico-tecnológicas como parte de su formación académica.

Las distintas instancias educativas en México han tomado conciencia de la necesidad de consolidar en las IES, las actividades de transferencia de conocimientos y tecnología a la sociedad. Esto puede darse directamente a través de la producción académica de sus investigadores, como de manera indirecta mediante la formación de capital humano con un adecuado desarrollo de competencias científico-tecnológicas. Aunque existen multitud de factores que favorecen o dificultan, según sea el caso, el desarrollo de la función antes mencionada por parte de las IES, sin lugar a dudas la calidad de la planta docente es uno de los más importantes (FCCyT, 2004; DIAS SOBRINHO, 2008).

3 EL DOCENTE Y LA CALIDAD EDUCATIVA EN LA EDUCACIÓN SUPERIOR

En la actualidad las IES son evaluadas por su papel en la creación de nuevos conocimientos y el desarrollo de capacidades para que estos puedan ser aplicados en la sociedad. Esto se debe a que en especial en nuestros países una gran parte de la investigación se realiza en las mismas; además de que forman los recursos humanos que realizan las actividades de investigación y desarrollo para la creación de nuevos conocimientos e incluso los cuadros directivos que van a establecer las políticas científicas del país que hacen posible la generación y aplicación de los nuevos conocimientos.

Aunque el logro del objetivo anterior se ve influido por múltiples factores, resulta indiscutible que el docente juega un papel importante en el logro de éstos propósitos (SHULMAN, 2001; VILA; DÁVILA; GINÉS, 2010). Atendiendo a este hecho se han intentado definir las competencias necesarias que debe poseer un docente en este nivel educativo para desempeñarse efectivamente. De manera consistente se menciona que dentro de estas competencias se encuentran las ‘científicas’ o ‘metodológicas’ que son

las que se asocian a la generación y aplicación de nuevos conocimientos e innovaciones (ANUIES, 2000; FIGUEROA; GILIO; GUTIÉRREZ, 2008; GONZÁLEZ, 2007).

Se ha afianzado por lo tanto la idea que el docente de educación superior debe poseer competencias científicas para desarrollar proyectos de investigación así como los que se deriven de la obtención de nuevos conocimientos. Esta idea ha sido asumida del mismo modo por las instancias que regulan la educación superior en México y muestra de ello, es que desde la década de los 80'se han incorporado en los programas destinados a mejorar las IES, elementos que promueven y evalúan el desarrollo de esta competencia por parte de los docentes (ANUIES, 2008). De los programas anteriormente mencionados, los que más impactos han tenido en la promoción de la investigación por parte de los académicos de las IES, son el Sistema Nacional de Investigadores (SNI) y el Programa de Mejoramiento del Profesorado (PROMEP).

Estos dos programas de manera significativa, entre otros indiscutiblemente, han contribuido al mejoramiento sustancial del profesorado de las IES y en especial, a la revaloración de la función de investigación como parte primordial de las competencias docentes; no obstante, ambos programas, adolecen de debilidades que a nuestro juicio disminuyen su eficacia. Consideramos que sus debilidades fundamentales residen en: a) Basarse casi exclusivamente en indicadores de resultado con lo que descuidan el análisis de los procesos mismos que producen estos resultados ; b) ambigüedad en las acciones y productos que incentivan , sobre la responsabilidad pagada por el salario; c) politización de la valuación por grupos asociados al poder que benefician a sus correligionarios; d) desprecio por la autoevaluación de sus competencias y necesidades de capacitación.

3.1 Competencias científicas en docentes

El docente de educación superior debe, además de facilitar el aprendizaje en los estudiantes de conocimientos de sus áreas específicas, poder generar él mismo, conocimientos e innovaciones. Los docentes como investigadores deben desarrollar las competencias con énfasis en el dominio de los términos, procesos y teorías del campo de la investigación, fundamentadas en el razonamiento científico. Para que un docente tenga éxito en la función de investigador tiene que poseer un alto nivel de competencias técnicas, es decir manejar los conceptos, herramientas y procedimientos que le permitan llevar a cabo el proceso de investigación.

De manera tradicional se considera que las competencias relacionadas con la investigación se relacionan con los dos momentos centrales de cualquier proyecto de investigación, refiriéndonos con esto a las fases de diseño y desarrollo. Las competencias que permiten un diseño adecuado de un proyecto de investigación comprenden la identificación y formulación de problemas de investigación, la definición de variables, la elaboración de hipótesis y la selección del diseño de investigación entre otros desempeños. Por otra parte, la fase de desarrollo implica competencias que permiten el análisis de los instrumentos de medida, el uso de los diseños de investigación y las diferentes técnicas para el análisis de los datos (KERLINGER; LEE, 1986; MAXIM, 1999; OSGOOD, 1966).

El contexto actual caracterizado por la disminución de recursos públicos destinados a las IES, ha provocado que éstos tengan que procurarse de fuentes alternativas de financiamiento. Es decir, las IES y sus investigadores se han visto en la necesidad de desarrollar habilidades especiales para competir por los limitados recursos públicos y privados disponibles para el desarrollo de proyectos e investigaciones que generen nuevos conocimientos y tecnologías. Por otra parte dentro de las IES, se va tomando conciencia de la necesidad de comercializar, vía patentes u otras formas, los resultados generados en la investigación para obtener nuevos recursos. Lo anterior ha conducido a que se integren en las competencias de los investigadores de las IES, tanto la competencia de gestión de recursos, como la de comercialización de los resultados de sus investigaciones (YUSUF, 2006; ETZKOWITZ, 2003).

3.2 La Educación Superior Tecnológica

La educación tecnológica es particularmente importante en las sociedades del conocimiento y sin lugar a dudas contribuye al incremento de la competitividad de cualquier país. La Dirección General de Educación Superior Tecnológica (2008), organismo rector de la educación tecnológico en México, se propone lograr un sistema de calidad que permita el desarrollo científico-tecnológico. Esto implica que dentro del mismo sistema se generen las innovaciones que permitan aumentar la productividad en una economía basada en el conocimiento.

Actualmente dentro de la educación tecnológica superior (ETS), se aglutinan instituciones públicas integradas por una institución nacional como lo es el Instituto Politécnico Nacional y tres subsistemas: a) Institutos Tecnológicos Federales (dependientes directamente de la Secretaría de Educación Pública) y Descentralizados (bajo control de la entidad federativa donde se asienta la institución); b) Universidades Tecnológicas y c) Universidades Politécnicas.

El sistema de Educación Superior Tecnológica (DGEST) comprende 239 instituciones con más de 600,000 egresados. De éstas, 114 son instituciones y centros especializados federales, y las otras 125 son descentralizadas, es decir están a cargo de los gobiernos de los Estados. En el período 2009-2010, la matrícula fue de 387, 414 estudiantes. El 83% de los mismos se encontraba en las áreas de ingenierías y el 17% restante en las económico-administrativas; en total la DGEST gradúa al 40% de los ingenieros del país. Laboran en el sistema 23,401 profesores, de los cuales 10,738 son de tiempo completo; sin embargo de éstos, 9,849 (92%) se encuentran en instituciones federales y tan sólo 889 de ellos (2%) en las descentralizadas. En total dentro del sistema se ofrecen 32 licenciaturas; 22 maestrías con orientación profesionalizante; 28 maestrías con orientación en investigación; 15 doctorados y 7 especializaciones (DIRECCIÓN GENERAL DE EDUCACIÓN SUPERIOR TECNOLÓGICA, 2009).

La Dirección General de Educación Superior Tecnológica (2008), sostiene que entre las principales dificultades de éste sistema se encuentran: a) Sólo el 18.5% de su matrícula se encuentra en programas acreditados en licenciatura y el 20.2% en posgrados de calidad; b) Una eficiencia terminal de 56.8% en licenciatura y 68% en posgrados, ambas por debajo de la media nacional; c) Gran parte de los profesores de tiempo completo sin posgrado 44%; d) Pocos profesores con perfil deseable (4.6%) y escasos académicos pertenecientes al Sistema Nacional de Investigadores (2.7%); e) Baja productividad académica de los profesores y f) Sólo 17 centros educativos (7.1%), cuentan con infraestructura y experiencia para el desarrollo de empresas con base tecnológica.

Como se puede apreciar, una de las debilidades importantes de este subsistema, es lo concerniente a su cuerpo docente, el cual muestra déficit de habilitación y productividad académica. Esto es relativamente comprensible, ya que este subsistema ha tenido una rápida expansión y no siempre ha sido posible habilitar a un vasto cuerpo docente en tiempos cortos y con restricciones presupuestales significativas (Perinat, 2004). En el Estado de Sonora existen nueve institutos tecnológicos de los cuales seis son federales y tres descentralizados. Estudian en ellos, 12,615 estudiantes de licenciatura y 724 de posgrado bajo la dirección de 1,015 docentes. En el Sur del Estado donde se realizó el presente estudio, existen cinco instituciones que pertenecen al sistema de educación tecnológica, de las cuales tres son Federales (Instituto Tecnológico de Huatabampo, Instituto Tecnológico del Valle del Yaqui y el Instituto Tecnológico de Guaymas) y, dos son descentralizados (Instituto Tecnológico Superior de Cajeme y la Universidad Tecnológica del Sur de Sonora). En estas instituciones, se ofrecen 18 programas de ingenierías y 10 de licenciaturas, donde están inscritos

4,210 estudiantes y laboran 396 docentes de tiempo completo, de los cuales sólo el 51.2% cuenta con el nivel de posgrado (DIRECCIÓN GENERAL DE EDUCACIÓN SUPERIOR TECNOLÓGICA, 2009).

4 PROCEDIMIENTOS METODOLÓGICOS

4.1 Objetivo general

La importancia del desarrollo de las competencias científicas en los docentes y el papel de los diversos programas en su fortalecimiento, conducen a buscar formas complementarias de evaluar a las mismas. Es precisamente en éste contexto en el que se inserta el propósito de la presente investigación ya que en ella se pretenden determinar las propiedades psicométricas de un instrumento para medir la percepción de los docentes acerca del nivel de desarrollo que han alcanzado en el dominio de las competencias científicas requeridas en el profesor de nivel superior.

4.2 Preguntas de investigación

¿Cuál es la estructura factorial sustentable del cuestionario para medir ‘Percepción de los docentes acerca del desarrollo de ‘Competencias científicas’?

¿Cuál es la confiabilidad del cuestionario para medir ‘Percepción de los docentes acerca del desarrollo de ‘Competencias científicas’?

4.3 Tipo de estudio

Se realizó un estudio descriptivo transeccional con una metodología de corte cuantitativo cuyo propósito fue determinar la estructura factorial sustentable de un cuestionario y la confiabilidad de los puntajes.

4.4 Población y muestra

La población comprendió a los docentes de cinco instituciones tecnológicas del Sur del Estado de Sonora, de las cuales tres son federales y dos descentralizadas. En total laboran en las mismas 396 docentes. Se seleccionó de manera probabilística una muestra de 222 docentes de las cinco instituciones, se utilizó un margen de 95% de confiabilidad y 5% de error de estimación, en cuyo cálculo se utilizó la fórmula propuesta por Sierra (1985).

Del total de docentes seleccionados, 139 (62.6%) fueron hombres y el resto mujeres (37.4%), ambos sexos con una edad promedio de 40.8 años y una desviación estándar de 8.8 años; poseían una experiencia media como docentes, de 12 años con una desviación estándar de 8.5 años. De los mismos, 40.8% fueron de tiempo completo; 24.1% con contratos que oscilaban entre 12 y 20 horas y 35.1% eran maestros por asignatura. Un 55% del total contaba con estudios de posgrados, de los cuales el 92.4% poseían el grado de maestría y el 7.6% de doctorado.

4.5 Instrumento

Se desarrolló ex profeso para el estudio, un instrumento para medir ‘Percepción de los docentes acerca del desarrollo de ‘Competencias científico-tecnológicas’, el cual se respondió utilizando una escala tipo Likert con cuatro opciones de respuesta. Fue sometido a jueceo de expertos para fortalecer su validez de contenido y posteriormente piloteado. La versión resultante fue la que se administró a los docentes.

Para la elaboración del instrumento se partió del supuesto teórico de que las competencias facilitan la realización efectiva de determinadas actividades y que en especial las competencias científico-tecnológicas permiten llevar a cabo de manera exitosa, proyectos de investigación y desarrollo tecnológico. Se elaboró un modelo teórico donde se sostiene que la competencia científico-tecnológica está compuesta por subcompetencias relacionadas que abarcan los momentos esenciales de la investigación que son: a) Diseño del proyecto, conocimientos, habilidades y actitudes que facilitan el plantear proyectos de investigación y desarrollo tecnológico; b) Desarrollo del proyecto, conocimientos, habilidades y actitudes que facilitan el llevar a cabo proyectos de investigación y desarrollo tecnológico y c) Gestión, conocimientos, habilidades y actitudes que facilitan la adquisición de recursos para la investigación y la comercialización de sus resultados

Para evaluar sus propiedades psicométricas y determinar la estructura de factores subyacentes se llevó a cabo un análisis factorial estructural utilizándose como criterios de bondad de ajuste del modelo: la χ^2 , la razón χ^2/gl , el CFI, el GFI, y el RMSEA.

4.6 Procedimiento para la recolección de la información y análisis de datos

Se les pidió autorización a las autoridades de las instituciones y la cooperación voluntaria de los docentes seleccionados de manera aleatoria explicándoles

el objetivo del estudio y garantizándoles confidencialidad en el tratamiento de la información. Para el análisis de los datos se utilizaron los paquetes estadísticos SPSS. 19 y el Amos 19.0.

5 RESULTADOS Y DISCUSIÓN

5.1 Matriz de factores

A través de una matriz factorial se llegó a un modelo sustentable el cual consta de tres variables latentes llamadas Gestión y Divulgación, Desarrollo y finalmente Diseño, con un total de 15 indicadores. Cada una de las variables latentes resultaron correlacionadas entre sí aunque estas correlaciones no lo suficientemente altas como para denotar posible colinealidad entre ellas. Asimismo se observan que las correlaciones de las variables manifiestas son en general lo suficientemente altas como para que una gran parte de la varianza de estos indicadores sea explicada por los constructos con los que se relacionan. (Ver figura 1).

El modelo teórico que se sometió al análisis previo se presenta a continuación y como se comentó consta de tres factores o variables latentes y 15 indicadores o variables manifiestas (Ver tabla 1).

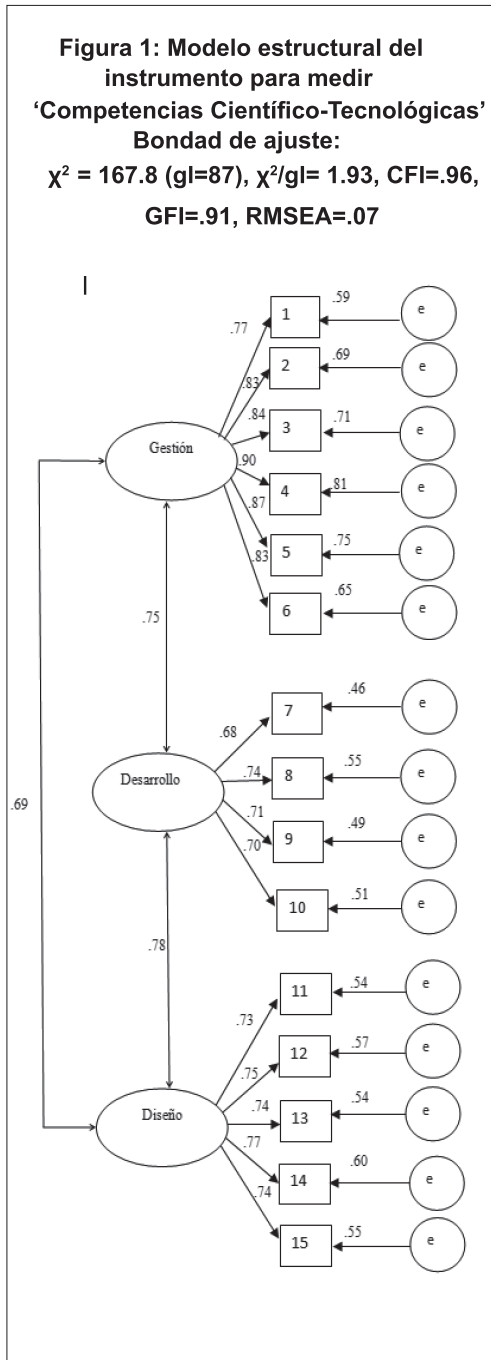


Tabla 1 - Especificaciones del modelo del instrumento para medir 'Desarrollo de Competencias Científico-Tecnológicas'

Competencias	Definición	Elementos de la competencia
Gestión de recursos	Conocimientos, habilidades y actitudes que facilitan la adquisición de recursos para la investigación y la comercialización de sus resultados	Conocimientos de las formas de patentar Conocimiento de los fondos públicos de apoyo a la investigación y/o desarrollo tecnológico Conocimiento de los fondos privados de apoyo a la investigación y/o desarrollo tecnológico Habilidades para elaborar proyectos donde se gestionen fondos públicos de apoyo a la investigación y/o desarrollo tecnológico Habilidades para elaborar proyectos donde se gestionen fondos privados de apoyo a la investigación y/o desarrollo tecnológico Implementación a nivel comercial de productos y/o procesos

Tabla 2 - Especificaciones del modelo del instrumento para medir 'Desarrollo de Competencias Científico-Tecnológicas' (Continuación)

Competencias	Definición	Elementos de la competencia
Diseño de investigación y/o desarrollo tecnológicos	Conocimientos, habilidades y actitudes que facilitan el plantear proyectos de investigación y desarrollo tecnológico	Conocimientos acerca de los paradigmas de investigación Conocimientos acerca de los diseños de investigación Identificación de problemas y/o necesidades de investigación y desarrollo tecnológico Formular de manera lógica y coherente problemas de investigación Redactar preguntas y objetivos de investigación científica
Desarrollo de investigaciones y/o proyectos tecnológicos	Conocimientos, habilidades y actitudes que facilitan el llevar a cabo proyectos de investigación y desarrollo tecnológico	Utilizar diseños experimentales Utilizar diseños no experimentales Validar instrumentos para la recolección de datos Análisis de datos cuantitativos y cualitativos.

La confiabilidad del instrumento se estableció a través de la determinación de la consistencia interna de los puntajes a través del Alfa de Cronbach cuyos resultados evidencian consistencias en los puntajes y por lo tanto una adecuada confiabilidad de la prueba (Ver tabla 2).

Tabla 3 - Confiabilidad por factor y global del instrumento para medir 'Desarrollo de Competencias Científico-Tecnológicas'

Factor	Alpha de Cronbach
Gestión de recursos	.88
Diseño de investigación y/o desarrollo tecnológicos	.84
Desarrollo de investigaciones y/o proyectos tecnológicos	.81
Global	.92

5.2 Discusión de resultados

Los resultados del análisis estructural confirmatorio evidencian que el modelo teórico propuesto para la evaluación de competencias científico-tecnológicas en docentes de educación superior tecnológica resultó sustentable ya que en conjunto así lo muestran los diversos indicadores de bondad de ajuste que fueron empleados como criterio (ARIAS, 2008; VILLADRE; MARTINEZ; MORENO, 2006). No obstante la poca investigación empírica que existe con respecto a la construcción de un instrumento de este tipo en nuestro contexto, la evidencia mostrada permite generar cierto optimismo acerca de la utilidad del instrumento propuesto para futuras investigaciones relacionadas con el tema.

5.2.1 Análisis de los indicadores estadísticos de pertinencia del modelo

El análisis factorial confirmatorio es en la actualidad dentro del modelamiento estructural, uno de los análisis estadísticos más empleados en el campo de las ciencias sociales, dado su gran utilidad para evaluar relaciones entre varios indicadores empíricos y una o más variables latentes. Las puntuaciones obtenidas por una muestra de sujetos a través de un test ó escala, pueden ser consideradas como indicadores empíricos. En este tipo de análisis a diferencia del exploratorio, con fundamento en una o varias teorías, se deben definir previamente cuáles indicadores saturan con determinada variable latente, por lo que resulta adecuado para la contrastación de hipótesis y la confirmación de teorías.

Las flechas que se observan en la Figura 1 que van de las variables latentes a los indicadores empíricos, representan coeficientes de regresión estandarizados; todos los coeficientes de regresión resultaron con valores por arriba de .7

(excepto el correspondiente al indicador empírico número 7), con lo cual puede señalarse que todos los indicadores saturan satisfactoriamente con sus respectivas variables latentes. Por otra parte, los valores que aparecen a la derecha de los indicadores (dibujados como rectángulos), constituyen la proporción de varianza de cada uno de estos indicadores que es explicada por sus respectivas variables latentes; en general los valores son aceptables ya que todos están por arriba de .5, es decir, más del 50% de sus varianzas, están asociadas a sus respectivas variables latentes.

Las flechas bidireccionales entre las variables latentes, representan la covarianza entre las mismas; en general se asume que estos valores no deben ser superiores a .8 ya que esta situación pudiera reflejar algún problema de colinealidad. En este caso se aprecia que el modelo sustentable propuesto, cumple con esta asunción ya que aunque existen covarianzas significativas entre cada una de las tres variables latentes, en todos los casos ésta no supera el límite ya mencionado.

Considerándose el conjunto de los indicadores de ajuste arriba mencionados, se puede considerar que el modelo obtuvo un buen ajuste ya que la razón χ^2/gf obtuvo un valor inferior a 2 (1.93), mientras que el CFI y el RMSEA presentan valores dentro de los rangos aceptados por diversos autores (.96 y .07 respectivamente); el valor del GFI (.91) se presenta en un rango tolerable (ARIAS, 2008; VILLADRE; MARTÍNEZ; MORENO, 2006).

5.2.2 Análisis de las implicaciones teóricas y prácticas del modelo propuesto

Como se puede apreciar en el modelo propuesto se encuentran presente competencias relacionadas con las fases fundamentales de la investigación (diseño y desarrollo) tal como lo sostienen autores reconocidos en el tema (KERLINGER; LEE, 1986; MAXIM, 1999; OSGOOD, 1966) lo cual le da solidez teórica al mismo. En cada competencia se integran conocimientos y habilidades que son considerados esenciales para el logro de los resultados esperados dentro de las mismas e involucran tres momentos de un proyecto de investigación íntimamente relacionados: Diseño, Desarrollo y Gestión de recursos y comercialización de los resultados de la investigación.

Desde el punto de vista práctico, lo anterior puede ser especialmente importante para los programas que pretenden el mejoramiento del profesorado de las IES. A través de instrumentos de este tipo se implica de manera activa a los docentes en su propio proceso de formación y se fomenta su autoreflexión.

Ambos procesos son centrales en cualquier programa de mejoramiento del profesorado que pretenda elevar el nivel académico, si cuenta con una participación reflexiva de los docentes (DÍAZ; HERNÁNDEZ, 2002; TORRES, 1998).

En el contexto de la medición de las competencias científico-tecnológicas, a través de la realización de estudios bajo un marco de desarrollo territorial, se deberán encontrar puntos de corte para la distribución del desempeño que permitan el planteamiento de procesos de capacitación y adecuación curricular de los planes y programas a las necesidades de la relación Universidad-Empresa. Además los puntos de corte para el dominio del desempeño, serán de utilidad para el desarrollo de políticas de incentivos e inversión en el personal tanto de las IES como de las empresas.

Por último, cabe destacar que este tipo de instrumentos puede ser utilizado también como parte de un proceso de evaluación, ya que esto da cabida a la autoevaluación de los docentes, lo que también contribuye a mejorar la efectividad de los programas de mejoramiento del profesorado. El uso de la autoevaluación docente se sustenta en el supuesto de que los profesores se encuentran en permanente búsqueda de la excelencia. Según Díaz y Blázquez (2007) así como Jiménez (2008), dentro de las fortalezas de esta modalidad de evaluación se encuentran: a) Los docentes se comprometen con mayor naturalidad a tomar decisiones de mejora; b) Puede ser más objetiva si el docente se implica y tiene la suficiente formación para realizar la evaluación y c) La introducción de cambios destinados a la mejora que ocurren como resultado del proceso de evaluación, transcurren de manera más fluida y natural ya que ha involucrado de manera comprometida a los propios docentes.

6 CONCLUSIONES FINALES

Evaluar el desarrollo de las competencias científico-tecnológicas es fundamental en un entorno global, en el cual la competitividad y supervivencia de las fuerzas productivas de un territorio, dependen de la gestión de conocimientos y se consolida con las posibilidades de negociación y mediación de los actores de las IES, gobierno e iniciativa privada, cuya pretensión es la mejora continua de la calidad de vida en el espacio geográfico-político de la región.

Se puede afirmar que este instrumento representa un modelo teórico sustentable desde donde es posible evaluar las competencias científico-tecnológicas de docentes de educación superior tecnológica y generar resultados óptimos mediante la instrumentación de medidas dirigidas estratégicamente a la mejora de dichas competencias docentes.

REFERENCIAS

- ANUIS - Asociación Nacional de Universidades e Instituciones de Educación Superior. **La educación superior en el siglo XXI**. Líneas estratégicas de desarrollo. México: ANUIES, 2000.
- ANUIS - Asociación Nacional de Universidades e Instituciones de Educación Superior. Hacia la integración del Subsistema para la Evaluación de la Educación Superior (SEES). México: ANUIES, 2008.
- ARIAS, B. Desarrollo de un ejemplo de análisis factorial confirmatorio con Lisrel, Amos Y Sas. En: SEMINARIO DE ACTUALIZACIÓN EN INVESTIGACIÓN SOBRE DISCAPACIDAD – SAID, 2008. España: Universidad de Valladolid, 2008.
- CARLSSON, B. internationalization of innovation systems: A surveys of the literature. **Research Policy**, North-Holland, v. 35, n. 1, p. 56-67, 2005.
- COOKE, P.; HEIDENREICH, M.; BRACZYK, H. **Regional innovation systems: the role of governances in a globalized world**. London: Routledge, 2004.
- DE LA ORDEN, A. et al. Niveles y perfiles de funcionalidad como dimensión de calidad universitaria. Un estudio empírico de la Universidad Complutense. **Archivos Analíticos de Políticas Educativas**, Arizona, v. 15, n. 12, 2007. Disponible en: <<http://epaa.asu.edu/epaa/>>. Aceso en: 20 mar. 2010.
- DIAS SOBRINHO, J. Calidad, pertinencia y responsabilidad social de la universidad latinoamericana y caribeña. En GAZZOLA, L.; DIDRIKSSON, A. (Eds.). **Tendencias de la educación superior en América Latina**. Caracas: IESALC/UNESCO, 2008. p. 87-112
- DÍAZ, F.; BLÁZQUEZ, P. **Modelo para evaluar la práctica docente**. Madrid: Cisspraxis, 2007.
- DÍAZ, F.; HERNÁNDEZ, G. **Estrategias docentes para una enseñanza efectiva**. Una interpretación constructivista. 2. ed. México: McGraw-Hill, 2002.
- DIRECCIÓN GENERAL DE EDUCACIÓN SUPERIOR TECNOLÓGICA. Programa institucional de Innovación y Desarrollo 2007-2012. México: SEP, 2008.
- DIRECCIÓN GENERAL DE EDUCACIÓN SUPERIOR TECNOLÓGICA. Anuario Estadístico 2009. Sistema Nacional de Educación Superior Tecnológica. México: SEP, 2009.

ETZKOWITZ, H. Innovation in innovation: the triple helix of University-Industry-Government Relations. **Social Science Information**, Paris, v. 42, n. 3, p. 293-337, 2003.

FIGUEROA, A.; GILIO, A.; GUTIÉRREZ, V. La función docente en la universidad. **Revista Electrónica de Investigación Educativa**, Baja California, n. esp., 2008. Disponible en: <<http://redie.uabc.mx/NumEsp1/contenido-figueroagigliogutierrez.html>>. Aceso en: 20 mar. 2010.

FCCyT - Fondo Consultivo Científico y Tecnológico. Situación de la ciencia y la tecnología en las Universidades Públicas de los estados. Propuestas y recomendaciones. México: FCCyT, 2004.

GONZÁLEZ, E. Fundamentos de totalidad y holismo en las competencias para la investigación. **Laurus**, Venezuela, v. 13, v. 24, p. 338-354, 2007.

GUTTI, P.; LUGONES, G.; PERANO, F.; SUÁREZ, D. **Posibilidades y limitaciones para la construcción de un set básico de indicadores de innovación en América Latina**. Avances del proyecto CEPAL/RICYT. México: CEPAL, 2007.

HUGGINS, R.; IZUSHI, H. **Competing for knowledge: creating, connecting and growing**. London: Routledge, 2007.

JIMÉNEZ, J. A. Cuatro modelos de evaluación docente. **Revista Electrónica Psicología Científica**, Colombia, n. 10, 2008. Disponible en: <<http://www.psicologiacientifica.com>>. Aceso en: 20 mar. 2010

KERLINGER, F.; LEE, H. **Investigación del comportamiento**. México: McGraw-Hill, 1986.

LEÓN, J. **Análisis de los determinantes de la participación de los investigadores académicos en actividades de vinculación y transferencia de conocimientos**. El caso Sonora, 2008. Tesis (Doctorado no publicada) - Facultad de Economía. Universidad Autónoma de Sinaloa, Culiacán, 2008.

LÓPEZ, S. **La vinculación de la ciencia y la tecnología en el sector productivo**. México: Universidad Autónoma de Sinaloa, Culiacán, 2005.

MAXIM, P. **Métodos cuantitativos aplicados a las ciencias sociales**. México: Oxford, 1999.

MÉXICO. Cámara de Diputados del Honorable Congreso de la Unión. **Ley de ciencia y tecnología**. México: Gobierno de la República, 2010.

MÉXICO. Consejo Mexicano de Educación Superior. Las nuevas dinámicas de la educación superior y de la investigación para el cambio social y el desarrollo. **Perfiles Educativos**, México, D.F., v. 31, n. 126, p. 119-126, 2009.

OCDE - Organización para la Cooperación y el Desarrollo Económico. **Higher education and regions**. Global competitive, locally engaged. Paris: OCDE, 2007.

OSGOOD, C. **Method and theory in experimental psychology**. New York: Oxford University Press, 1996.

PERINAT, A. **Conocimiento y educación superior**. Nuevos horizontes para la Universidad de siglo XXI. Barcelona: Paidós, 2004.

SIERRA, B. **Técnicas de investigación social: teoría y ejercicios**. Madrid: Paidós, 1985.

SHULMAN, L. Conocimiento y enseñanza. **Estudios Públicos**, Santiago, n. 83, p. 163-196, 2001.

TORRES, R. Nuevo papel del docente ¿Qué modelo de formación y para qué modelo educativo? **Perfiles Educativos**, México D.F., n. 82, p. 1-19, 1998.

UNESCO - Organización de las Naciones Unidas para la Educación, la Ciencia y la Cultura. **Towards knowledge societies, background paper, for the information societies**. Ginebra: UNESCO, 2003.

VILA, L.; DÁVILA, D.; GINÉS, J. Competencias para la innovación en las universidades de América Latina. **Revista Iberoamericana de Educación Superior**, Huixquilucan, v. 1, n. 1, p. 1-19, 2010. Disponible en: <<http://ries.universia.net>>. Aceso en: 20 mar. 2010

VILLADRE, A.; MARTÍNEZ, C.; MORENO, J. Análisis factorial confirmatorio del ‘Cuestionario de Percepción de Igualdad-Discriminación de Educación Física’ en alumnos adolescentes de educación física. En GONZÁLEZ, M.; SÁNCHEZ, J.; ARECES, A. (Eds.). CONGRESO DE LA ASOCIACIÓN ESPAÑOLA DE CIENCIAS DEL DEPORTE. Coruña: Xunta de Galicia, 2006. p. 693-696

VILLAREAL, R. América Latina frente al reto de la competitividad: crecimiento con innovación. **Revista Iberoamericana de Ciencia, Tecnología, Sociedad e Innovación**, Madrid, 4, 2002. Recuperado en: <<http://www.oei.es/revistactsi/numero4/alatina.htm>>. Aceso en: 20 mar. 2010

YUSUF, S. University-Industry Links. Policy dimensions. En: YUSUF, S.; NABESHIMA, K. (Eds.). **How universities promote economic growth**. Washington, D.C: The International Bank for Reconstructions and Development/ The World Bank, 2006. p. 1-26.