

---

# Chave de identificação dos hidróides (Cnidaria, Hydrozoa) epifíticos do Canal de São Sebastião (SE, Brasil)

*Otto Müller Patrão de Oliveira*<sup>2,3</sup>, *Antonio Carlos Marques*<sup>2</sup> & *Alvaro Esteves Migotto*<sup>1</sup>

**Biota Neotropica v6 (n2) – <http://www.biotaneotropica.org.br/v6n2/pt/abstract?identification-key+bn02306022006>**

*Recebido em 03/05/2005.*

*Versão reformulada em 15/03/2006.*

*Aceito e publicado em 11/05/2006.*

<sup>1</sup>Centro de Biologia Marinha, Universidade de São Paulo, Rodovia Manoel H. do Rego km 131,5, 11600-000 São Sebastião, SP, Brasil - [www.usp.br/cbm](http://www.usp.br/cbm)

<sup>2</sup>Departamento de Zoologia, Instituto de Biociências, Universidade de São Paulo, Caixa Postal 11461, 05422-970 São Paulo, SP, Brasil - [www.ib.usp.br](http://www.ib.usp.br)

<sup>3</sup>Autor para correspondência: O.M.P.Oliveira (e-mail: [ottompo@usp.br](mailto:ottompo@usp.br))

## Abstract

Oliveira, O. M. P.; Marques, A. C. and Migotto, A. E. **Identification key for the epiphytic hydroids (Cnidaria, Hydrozoa) from the São Sebastião Channel (SE Brazil)**. *Biota Neotrop.* May/Aug 2006 vol. 6 no. 2, <http://www.biotaneotropica.org.br/v6n2/pt/abstract?identification-key+bn02306022006>. ISSN 1676-0603

The present study is a taxonomic key for epiphytic hydroids from the São Sebastião channel. It aims to help students and non-specialist researchers with the identification of those hydrozoans associated with vegetal substrata. Methods for hydroid preservation and slides preparation are described. Characters that distinguish the 36 species are presented.

**Key words:** *epiphytism, benthos, hydrozoans*

## Resumo

Oliveira, O. M. P.; Marques, A. C. and Migotto, A. E. **Chave de identificação dos hidróides (Cnidaria, Hydrozoa) epifíticos do Canal de São Sebastião (SE, Brasil)**. *Biota Neotrop.* May/Aug 2006 vol. 6 no. 2, <http://www.biotaneotropica.org.br/v6n2/pt/abstract?identification-key+bn02306022006>. ISSN 1676-0603

O presente estudo tem por objetivo auxiliar pesquisadores pouco familiarizados com a taxonomia e a identificação dos hidrozoários bentônicos, especialmente das espécies que ocorrem sobre substrato vegetal em ambiente marinho, tomando a fauna do Canal de São Sebastião como modelo. Métodos para a fixação dos hidróides e a confecção de lâminas para identificação, além de características que distinguem 36 espécies epifíticas são descritas no texto.

**Palavras-chave:** *epifitismo, bentos, hidrozoários*

## Introdução

Os hidróides são cnidários pertencentes às subclasses Anthoathecata e Leptothecata, duas das oito subclasses da classe Hydrozoa (as demais são Actinulida, Laingiomedusae, Limnomedusae, Narcomedusae, Siphonophorae e Trachymedusae, *cf.* Marques & Collins 2004, van Iten et al. 2006; Collins et al 2006, consideram os Laingiomedusae incluídos nos Anthoathecata). Os Leptothecata são mais conhecidos como “tecados”, devido à existência de uma hidroteca rígida que envolve e protege o hidrante. A hidroteca é uma estrutura ausente nos Anthoathecata, que por essa razão são denominados de “atecados”. Os ciclos de vida de ambos os grupos são caracterizados basicamente pela presença de dois estágios morfológica e ecologicamente distintos, o pólipio (geralmente bentônico e sésil, individuais ou coloniais), e a medusa (geralmente planctônica e livre-natante). Os pólipios reproduzem-se assexuadamente formando colônias ou novos pólipios individuais, bem como medusas por brotamento lateral. As medusas, geralmente de sexos separados, são responsáveis pela reprodução sexuada. Neste tipo de reprodução, os ovos desenvolvem-se em larvas plânulas que, ao assentarem, originam novamente indivíduos polipóides. Variações desse ciclo básico são bastante comuns entre as espécies de hidróides, com a redução em diversos graus tanto da fase de pólipio como da de medusa.

A morfologia desses grupos parece ser, a princípio, simples. De organização tecidual pouco complexa, constituída de epiderme e gastroderme celulares e uma camada acelular de mesogléia, os pólipios e colônias dos hidróides exibem formas e morfologias bastante variadas. Suas características básicas são, todavia, facilmente reconhecíveis (Figura 1).

A identificação de hidróides consiste na averiguação e medição de características morfológicas do perissarco, especialmente no caso dos hidróides tecados, e do hidrante (Figura 1), além do exame das estruturas da colônia, de aspectos reprodutivos e do cnidoma (Millard 1975). Devido à plasticidade adaptativa destes animais, com variações morfológicas significativas em diferentes condições ambientais, e do número relativamente baixo de caracteres utilizáveis na taxonomia, uma identificação segura implica na observação e mensuração do maior número possível de características (*e.g.* Silveira & Migotto 1991, Lindner 2000, Oliveira et al. 2000, Andrade 2001).

Os hidróides habitam praticamente todos os ambientes marinhos e são abundantes e ecologicamente diversos em algumas regiões (Gili & Hughes 1995). Sobretudo marinhos, ocorrem também em água doce ou salobra, e podem ser encontrados da zona entremarés até profundidades abissais, geralmente fixados sobre substratos artificiais ou naturais de origem mineral, animal, vegetal ou, em casos particulares, como habitantes de substratos não consolidados, inclusive como parte da fauna psâmica (Gili & Hughes 1995). No ecossistema fital, os hidróides estão entre os principais grupos que utilizam as plantas como substrato, competindo espacialmente com, por exemplo, poríferos, briozoários e tunicados (*cf.* Masunari & Forneris 1981).

O conhecimento da fauna de hidrozoários bentônicos no canal de São Sebastião é relativamente bom (Migotto et al. 1999), devido à existência de levantamentos faunísticos (*e.g.*, Migotto 1996) e de vários registros e descrições pontuais (*e.g.*, Migotto & Silveira 1987, Marques 1993, 1995, 2001, Migotto & Marques 1999a, b, Lindner 2000, Lindner & Migotto 2002, Marques & Oliveira 2003). O estudo dos hidróides epifíticos dessa região (Oliveira 2003) possibilitou a elaboração de uma chave de identificação funcional voltada para um público não especialista ou iniciante no estudo de Hydrozoa, que necessite identificar rápida e preliminarmente os hidróides encontrados sobre macrófitas.

A presente chave não tem o objetivo de esgotar o assunto. Para uma identificação razoavelmente segura, é praticamente obrigatório recorrer simultaneamente à bibliografia especializada, incluindo trabalhos de cunho geral e faunístico (*e.g.*, Millard 1975, Bouillon 1985, Calder 1988, 1991, 1997, Cornelius 1995, Migotto 1996, Marques 2001), assim como às descrições sistemáticas das espécies, particularmente daquelas com distribuição na região de estudo. Como existe a possibilidade do usuário encontrar uma espécie não abordada na chave, a consulta à literatura pertinente e a comparação com descrições detalhadas poderá evitar um possível erro de identificação.

## Material e Métodos

Para garantir a obtenção de um bom material de estudo, do qual se possa retirar o maior número de informações, alguns procedimentos para a coleta e preparação dos hidróides epifíticos, apresentados a seguir, deverão ser adotados.

A triagem das algas deve ser conduzida, preferencialmente, sob estereomicroscópio. Ao se detectar a presença de um hidróide, deve-se retirá-lo, juntamente com uma pequena porção da macrófita, com o auxílio de tesoura e pinça de ponta fina; somente as colônias relativamente grandes e robustas devem ser destacadas diretamente do substrato fital, tomando-se o cuidado de removê-las com pelo menos uma parte da estrutura de fixação (estolão ou hidrorriza). Uma vez isolado, o material deve ser anestesiado por poucos minutos em solução de cloreto de magnésio. Prepara-se a solução diluindo 75 g de  $MgCl_2 \cdot 6H_2O$  em um litro de água destilada, de forma a ficar isotônica com a água do mar. Tal solução é utilizada na proporção 1:1 com água do mar, visando o relaxamento das partes moles do corpo, o que facilita a observação das características do hidrante.

Os espécimes de hidróides devem ser fixados preferencialmente em solução salina de formol a 10%, exceto nos estudos de biologia molecular, cujo fixador deve ser o etanol (preferencialmente a 95%). Nesse último caso, espécimes testemunhos devem ser preservados em formol, devidamente etiquetados com dados de coleta, incluindo as coordenadas geográficas, tipo de substrato e profundidade, e depositados, preferencialmente, em coleções onde possam receber curadoria adequada. Sempre que possível, nas etiquetas devem constar a coloração do animal quando vivo e outros aspectos da biologia da espécie, como a observação da condição reprodutiva, a liberação de medusas ou plânulas etc.

A morfologia da hidroteca e gonoteca é importante na identificação de hidróides tecados, mas geralmente a presença de tecidos dificulta a observação de detalhes morfológicos dessas tecas. Nesse caso, o tratamento de pequenas partes da colônia, por alguns segundos ou minutos (tempo variável de acordo com o porte e a quantidade de tecido de cada espécime), em uma solução de hipoclorito de sódio, e a posterior lavagem em água destilada, promove a remoção do cenossarco, facilitando a observação de características do perissarco, como a forma e ornamentação das hidrotecas e gonotecas (figura 1).

As medições e o estudo da maior parte das características necessárias à identificação devem ser feitos sob microscópio óptico, por meio de montagens não permanentes, entre lâmina e lamínula, de pólipos ou fragmentos de colônias. A utilização de pequenas quantidades de massa de modelar (plasticina) nos vértices

da lamínula confere estabilidade à preparação e permite o preenchimento do espaço entre lâmina e lamínula com água do mar, no caso de material vivo, ou água doce ou fixador, no caso do material preservado. Esse espaço pode ser facilmente ajustado pressionando-se delicadamente os cantos da lamínula, tomando-se o cuidado para não comprimir o espécime a ponto de deformá-lo. Técnicas para a preparação de lâminas permanentes também podem ser utilizadas (*e.g.* Mahoney 1973), embora demandem um maior esforço de preparação e nem sempre dêem bons resultados.

A determinação do cnidoma, ou seja, o estudo dos tipos, distribuição e dimensões dos nematocistos presentes nos tecidos dos hidrozoários, é importante na identificação de certos táxons. Para isso, são utilizados esfregaços de fragmentos de hidrantes ou de colônias em lâminas histológicas recobertas por lamínulas. O reconhecimento dos tipos morfológicos dos nematocistos é mais fácil se as preparações forem feitas com tecidos vivos. Nesse caso, a adição de água destilada ou saliva à preparação geralmente promove a explosão dos nematocistos, possibilitando a identificação do tipo a que pertencem (ver Mariscal 1974, Millard 1975). A medição dos nematocistos, quando necessária, deve ser feita a partir de materiais fixados; mede-se o comprimento e largura de cápsulas íntegras dos diversos tipos nematocistos que não se encontrem dispostas obliquamente na preparação.

Para aqueles que não possuem familiaridade com a nomenclatura utilizada no estudo de Hydrozoa, um glossário para os termos empregados neste estudo é apresentado após a chave (anexo 1). Os glossários de termos contidos em Migotto (1993 p.220-226), Millard (1975 p.6-20) e Cornelius (1995) também são de grande ajuda.

## Resultados e Discussão

Para o presente estudo foram consideradas as 32 espécies coletadas para o estudo de Oliveira (2003), além de espécies complementares coletadas no estudo de Migotto (1996). No total foram consideradas 36 espécies (Tabela 1), sendo 27 pertencentes à ordem Leptothecata e as nove restantes à ordem Anthoathecata.

A seguir é apresentada a chave de identificação resultante deste estudo.

**Chave de identificação para as espécies de hidróides epifíticos do Canal de São Sebastião.**

- 1a Hidróides sem hidroteca ou como uma fina e membranosa pseudo-hidroteca envolvendo o hidrante (Anthoathecata) 2
- 1b Hidróides com hidroteca (Leptothecata) 10
- 2a Hidróides com pelo menos alguns tentáculos capitados (Capitata) 3
- 2b Hidróides com tentáculos filiformes somente (Filifera) 7
- 3a Tentáculos dispersos ao redor do hidrante ou formando coroas irregulares (Zanclidae) *Zanclia costata* (figura 6)  
(vide Calder 1988 p.69 figura 51, Migotto 1996 p.20 figura 5a-b)
- 3b Tentáculos dispostos em coroas (oral e aboral) 4
- 4a Hidrante com tentáculos orais curtos e tentáculos aborais filiformes longos; gonóforos entre as coroas de tentáculos nas colônias maduras (Tubulariidae) 5
- 4b Hidrantes não como acima 6
- 5a Blastóstilos com gonóforos sésseis do tipo criptomedusóides, que originam diretamente actínulas; hidrocaule anelado *Pinauay ralphi* (figura 5)  
(vide Migotto & Silveira 1987 p.101 figura 3, Marques & Migotto 2001 figura 2b)
- 5b Blastóstilos originam medusas livres; hidrocaule liso *Ectopleura obypa* (figura 4)  
(vide Migotto & Marques 1999 p.304 figuras 1-3, Marques & Migotto 2001 figura 1f)
- 6a Hidrante com duas ou mais coroas de tentáculos aborais ramificados e capitados (Cladocorynidae); hidrante de coloração geralmente avermelhada *Cladocoryne floccosa* (figura 2)  
(vide Migotto 1996 p.17 figura 4a-b)
- 6b Hidrante com uma coroa de tentáculos aborais filiformes reduzidos (Cladonematidae); hidrante de coloração esbranquiçada *Cladonema radiatum* (figura 3)  
(vide Calder 1988 p.67 figura 50, Migotto 1996 p.23 figura 4e-g)
- 7a Tentáculos dispersos ao redor do hidrante, não dispostos em círculos nítidos (Clavidae) *Turritopsis nutricula* (figura 8)  
(vide Calder 1988 p.8 figura 5, Migotto 1996 p.11 figura 3a-c)
- 7b Hidrantes com tentáculos dispostos em círculo(s) na extremidade distal 8
- 8a Perissarco incrustado por silte e detritos, formando uma pseudo-hidroteca que envolve o hidrante e a porção proximal dos tentáculos; hipostômio cônico (Bougainvillidae) *Bimeria vestita* (figura 7)  
(vide Calder 1988 p.21 figura 17, Migotto 1996 p.9 figura 2a-b)
- 8b Perissarco sem incrustações, pseudo-hidroteca ausente; hidrante com hipostômio em forma de trompeta (Eudendriidae) 9
- 9a Perissarco do hidrocaule e dos ramos completa ou quase completamente anelados; blastóstilos femininos e masculinos com tentáculos quando maduros; hidrantes amarelados ou acastanhados, com nematocistos grandes do tipo euritelo microbásico *Eudendrium pocaruquarum* (figura 10)

- 9b Perissarco com anelações raras e espaçadas; blastóstilos femininos e masculinos com tentáculos totalmente reduzidos quando maduros; hidrantes de coloração esbranquiçada a avermelhada, sem nematocistos grandes do tipo euritelo microbásico *Eudendrium capillare* (figura 9)  
(vide Calder 1988 p.41 figura 31, Marques 2001 p.346 figuras 8-13)
- 10a Hidroteca adnata ao hidrocaule 11  
10b Hidroteca não adnata ao hidrocaule 26
- 11a Nematotecas ausentes 12  
11b Nematotecas presentes 19
- 12a Hidroteca com anelações transversais (Sertulariidae) 13  
12b Hidroteca lisa, sem anelações transversais 14
- 13a Hidroteca mais estreita na porção basal, alargando gradualmente em direção à margem; hidrante sem divertículo abcaulinar *Diphasia tropica* (figura 22)  
(vide Calder 1991 p.88 figura 46, Migotto 1996 p.58 figura 11d)
- 13b Hidroteca não alargada na porção distal; hidrante com divertículo abcaulinar *Sertularia rugosissima* (figura 28)  
(vide Migotto 1996 p.75 figura 14d-e)
- 14a Hidroteca sem septo intratecal 15  
14b Hidroteca com septo intratecal 17
- 15a Mais de um par de hidrotecas em alguns internódios *Dynamena quadridentata* (figura 23)  
(vide Calder 1991 p.96 figura 51, Migotto 1996 p.64 figura 12f-g)
- 15b Apenas um par de hidrotecas por internódio 16
- 16a Hidroteca com 190-320 µm de comprimento; hidrante com divertículo abcaulinar *Sertularia distans* (figura 25)  
(vide Calder 1991 p.105 figura 55 como *Tridentata distans*, Migotto 1996 p.69 figura 13b-e)
- 16b Hidroteca com 340-790 µm de comprimento; hidrante sem divertículo abcaulinar *Dynamena disticha* (figura 24)  
(vide Calder 1991 p.93 figura 50, Migotto 1996 p.62 figura 12a-e)
- 17a Colônias em forma de pena, com hidrocládios alternados; internódios do ramo principal com três hidrotecas *Sertularia marginata* (figura 27)  
(vide Calder 1991 p.107 figuras 56-57 como *Tridentata marginata*, Migotto 1996 p.73 figura 14a-c, 1998 figuras 1-2)
- 17b Colônias sem hidrocládios; internódios com um par de hidrotecas opostas 18
- 18a Internódios divididos por nós pouco distintos, transversais; hidrante com lígula *Sertularia loculosa* (figura 26)  
(vide Migotto 1996 p.71 figura f-i)
- 18b Internódios divididos por nós oblíquos; hidrante sem lígula *Sertularia turbinata* (figura 29)  
(vide Calder 1991 p.110 figura 60 como *Tridentata turbinata*, Migotto 1996 p.78 figura 14f-g)

- 19a Nematoteca mesial adnata à hidroteca (Aglaopheniidae) 20  
 19b Nematoteca mesial não adnata à hidroteca 21
- 20a Colônias em forma de pena, monossifônicas; hidroteca com nove  
 cúspides marginais; gonângios dentro de uma estrutura protetora (cór-bula) *Aglaophenia latecarinata* (figura 11)  
 (vide Migotto 1996 p.38 figura 8a-d, Calder 1997 p.55 figura 17)
- 20b Colônias ramificadas, polissifônicas; hidroteca com três cúspides  
 laterais; gonângios ovais e comprimidos, protegidos por ramos especiais (filatocarpos) *Macrorhynchia philippina* (figura 12)  
 (vide Migotto 1996 p.40 figura 8e-f, Calder 1997 p.66 figura 21)
- 21a Hidroteca sem nematotecas laterais (Kirchenpaueriidae) *Ventromma halecioides* (figura 19)  
 (vide Migotto 1996 p.51 figura 10a-c, Calder 1997 p.4 figura 1)
- 21b Hidroteca com nematotecas laterais 22
- 22a Ramo principal do hidrocaule com hidrotecas (Halopterididae) 23  
 22b Ramo principal do hidrocaule sem hidrotecas (Plumulariidae) 25
- 23a Alternância entre internódios com e sem hidrotecas *Halopteris diaphana* (figura 17)  
 (vide Migotto 1996 p.44 figura 9a-c como *Halopteris constricta*)
- 23b Todos os internódios com hidrotecas 24
- 24a Hidroteca tão larga quanto profunda; margens das nematotecas  
 laterais não ultrapassam a margem da hidroteca; sem nematotecas axilares *Halopteris alternata* (figura 16)  
 (vide Migotto 1996 p.45 figura 9d-e como *Halopteris diaphana*, Calder 1997 p.36 figura 9)
- 24b Hidroteca mais profunda do que larga; margens das nematotecas  
 laterais ultrapassam a margem da hidroteca; com uma ou duas nematotecas axilares *Halopteris polymorpha* (figura 18)  
 (vide Migotto 1996 p.48 figura 9f-h como *Halopteris buskii*)
- 25a Apenas uma hidroteca por hidrocládio; hidroteca parcialmente  
 adnata ao internódio; parede abcaulinar da hidroteca ligeiramente curvada *Monothecha margaretta* (figura 20)  
 (vide Migotto 1996 p.53 figura 11a-c, Calder 1997 p.11 figura 2)
- 25b Hidrocládios com mais de uma hidroteca; hidroteca totalmente  
 adnata ao internódio; parede abcaulinar da hidroteca reta *Plumularia strictocarpa* (figura 21)  
 (vide Migotto 1996 p.57 figura 10g-i, Calder 1997 p.21 figura 5)
- 26a Hipostômio cônico; hidroteca não pedicelada, sés-sil e rasa, não  
 comportando o hidrante retraído (Haleciidae) 27
- 26b Hipostômio esférico ou em forma de trompete (Proboscoida);  
 hidroteca pedicelada, em forma de campânula ou taça, comportando o hidrante quando este se retrai (Campanulariidae) 29
- 27a Margem da hidroteca não evertida; hidroteca aproximadamente  
 tão alta quanto larga; gonoteca surgindo de dentro de hidroteca *Halecium dyssymetrum* (figura 14)  
 (vide Migotto 1996 p.32 figuras 7d-f)



- 27b Margem da hidroteca evertida; hidroteca acentuadamente mais larga do que alta; gonoteca não surgindo de dentro de uma hidroteca 28
- 28a Margem da hidroteca ligeiramente evertida; colônia mono ou polissifônica; gonoteca anelada, pode assumir a posição de um ramo, não surgindo diretamente da hidrorriza *Halecium dichotomum* (figura 13)  
(vide Migotto 1996 p.31 figura 6f-g)
- 28b Margem da hidroteca evertida; colônia monossifônica; gonoteca surge diretamente da hidrorriza *Halecium tenellum* (figura 15)  
(vide Calder 1991 p.22 figura 14, Migotto 1996 p.34 figura 6h)
- 29a Colônia de crescimento estolonar, com esférula sub-hidrotecal; hidroteca com ou sem diafragma 30
- 29b Colônia ereta ou estolonar, sem esférula sub-hidrotecal; hidroteca com diafragma 31
- 30a Hidroteca sem diafragma; pedículo com ondulações; margem hidrotecal com cúspides *Orthopyxis sargassicola* (figura 37)  
(vide Calder 1991 p.51 figura 30, Migotto 1996 p.91 figura 16f-i)
- 30b Hidroteca com diafragma oblíquo; pedículo parcialmente anelado; margem hidrotecal lisa *Clytia hummelincki* (figura 31)  
(vide Calder 1991 p.61 figura 33, Migotto 1996 p.84 figura 15g)
- 31a Margem da hidroteca com cúspides 32
- 31b Margem da hidroteca lisa 35
- 32a Margem da hidroteca com cúspides bifurcadas *Obelia bidentata* (figura 34)  
(vide Calder 1991 p.70 figura 37, Migotto 1996 p.87 figura 16c)
- 32b Margem da hidroteca com cúspides simples, pontiagudas ou arredondadas 33
- 33a Margem da hidroteca com cúspides arredondadas *Clytia noliformis* (figura 33)  
(vide Calder 1991 p.65 figura 36, Lindner & Migotto 2002 p.546 figura 4)
- 33b Margem da hidroteca com cúspides agudas 34
- 34a Hidroteca contendo plicas que se estendem de sua margem cerca da metade do comprimento da hidroteca; cúspides retas *Clytia linearis* (figura 32)  
(vide Calder 1991 p.62 figura 34, Migotto 1996 p.85 figura 16a-b, Lindner & Migotto 2002 p.542 figura 2)
- 34b Hidroteca sem plicas; cúspides inclinadas no sentido anti-horário em vista oral *Clytia gracilis* (figura 30)  
(vide Migotto 1996 p.85 figura 15c, Lindner 2000)
- 35a Diafragma oblíquo; perissarco fino *Obelia dichotoma* (figura 35)  
(vide Calder 1991 p.72 figura 38, Migotto 1996 p.88 figura 16d)
- 35b Diafragma transversal; perissarco dos internódios e da hidroteca espesso *Obelia geniculata* (figura 36)  
(vide Migotto 1996 p.90 figura 16e)

## Agradecimentos

Agradecemos às colegas Júlia A. Gondra, Juliana E. Borges, Mariene M. Nomura e Thaís P. Miranda que testaram a chave; e a dois revisores anônimos, por suas considerações. Este estudo foi financiado com recursos da FAPESP (Proc. 2000/14932-2; 2001/02626-7; 2004/15300-0; 2004/09961-4) e CNPq (Proc. 300194/1994-3; 302596/2003-8; 471960/2004-7).

## Referências bibliográficas

- ANDRADE, L.P. 2001. Aspectos da biologia e do ciclo de vida de *Aglaophenia latecarinata* (Cnidaria, Hydrozoa, Aglaopheniidae). Dissertação de mestrado, Instituto de Biociências, Universidade de São Paulo, São Paulo.
- BOUILLON, J. 1985. Essai de classification des Hydropolypes - Hydroméduses (Hydrozoa-Cnidaria). Indo-Malayan Zool. 2(1):29-243.
- CALDER, D.R. 1988. Shallow-water hydroid of Bermuda: The Athecate. Life Sci. Contrs Roy. Ontario Mus. 148:1-107.
- CALDER, D.R. 1991. Shallow-water hydroid of Bermuda: The Thecate, exclusive of Plumularioida. Life Sci. Contrs Roy. Ontario Mus. 154:1-140.
- CALDER, D.R. 1997. Shallow-water hydroid of Bermuda: Superfamily Plumularioida. Life Sci. Contrs Roy. Ontario Mus. 161:1-107.
- COLLINS, A.G., SCHUCHERT, P., MARQUES, A.C., JANKOWSKI, T., MEDINA, M. & SCHIERWATER, B. 2006. Cnidarian phylogeny and character evolution clarified by new large and small subunit rDNA data and an assessment of the utility of phylogenetic mixture models. Syst. Biol. 55(1):97-115.
- CORNELIUS, P.F.S. 1995. North-West European Thecate Hydroids and their Medusae. In Synopses of the British Fauna - New Series (R.K.S. Barnes & J.H. Crothers, eds.). No.50, Part 1-2.
- GILL, J.M. & HUGHES, R.G. 1995. The ecology of marine benthic hydroids. Oceanogr. Mar. Biol. Annu. Rev. 33:351-426.
- LINDNER, A. 2000. Redescricao do ciclo de vida de *Clytia gracilis* e *Clytia linearis* (Cnidaria, Hydrozoa, Campanulariidae). Dissertação de mestrado, Instituto de Biociências, Universidade de São Paulo, São Paulo.
- LINDNER, A. & MIGOTTO, A.E. 2002. The life cycle of *Clytia linearis* and *Clytia noliformis*: metagenic campanulariids (Cnidaria: Hydrozoa) with contrasting polyp and medusa stages. J. Mar. Biol. Ass. U. K. 82:541-553.
- MAHONEY, R. 1973. Laboratory techniques in Zoology. Butterworth & Co., London.
- MARISCAL, R.N. 1974. Nematocysts. In Coelenterate Biology - Reviews and new perspectives (L. Muscatine & H.M. Lenhoff, eds). Academic Press, New York. p.129-178.
- MARQUES, A.C. 1993. Sistemática dos Eudendriidae L. Agassiz, 1862 (Cnidaria, Hydrozoa) do litoral paulista. Dissertação de mestrado, Instituto de Biociências, Universidade de São Paulo, São Paulo.
- MARQUES, A.C. 1995. *Eudendrium pocaruquarum* n. sp. (Hydrozoa, Eudendriidae) from the southeastern coast of Brazil, with remarks on taxonomic approaches to the family Eudendriidae. Contrib. Zool. 65(1):35-40.
- MARQUES, A.C. 2001. O gênero *Eudendrium* (Hydrozoa, Anthomedusae, Eudendriidae) no Brasil. Pap. Avulsos Zool. 41(22):329-405.
- MARQUES, A.C. & COLLINS, A.G. 2004. Cladistic analysis of Medusozoa and cnidarian evolution. Invertebr. Biol. 123(1):23-42.
- MARQUES, A.C. & MIGOTTO, A.E. 2001. Cladistics analysis and new classification of the family Tubulariidae (Hydrozoa, Anthomedusae). Pap. Avulsos Zool. 41(25):465-488.
- MARQUES, A.C. & OLIVEIRA, O.M.P. 2003. *Eudendrium caraiuru* n. sp. (Hydrozoa; Anthoathecata; Eudendriidae) from the southeastern coast of Brazil. Zootaxa. 307:1-12.
- MASUNARI, S. & FORNERIS, L. 1981. O ecossistema fital - uma revisão. In Seminários de Biologia Marinha, 1980. Academia Brasileira de Ciências, Rio de Janeiro. p.149-172.
- MIGOTTO, A.E. 1993. Hidróides (Hydrozoa, Cnidaria) marinhos bentônicos da região costeira de São Sebastião, SP. Tese de doutorado, Instituto de Biociências, Universidade de São Paulo, São Paulo.
- MIGOTTO, A.E. 1996. Benthic shallow-water hydroids (Cnidaria, Hydrozoa) of the coast of São Sebastião, Brazil, including a checklist of Brazilian hydroids. Zool. Verh. 306:3-125.
- MIGOTTO, A. E. 1998. The life cycle of *Sertularia marginata* Kirchenpauer, 1864 (Cnidaria, Hydrozoa): a medusoid-producing sertulariid. J. Nat. Hist. 32: 1-12.
- MIGOTTO, A.E. & MARQUES, A.C. 1999a. Hydroid and medusa stages of the new species *Ectopleura obypa* (Cnidaria: Hydrozoa: Tubulariidae) from Brazil. Proc. Biol. Soc. Wash. 112(2):303-312.
- MIGOTTO, A.E. & MARQUES, A.C. 1999b. Redescription of *Dentitheca bidentata* (Cnidaria: Hydrozoa, Plumulariidae), with notes on its life cycle. J. Nat. Hist. 33:949-960.
- MIGOTTO, A.E. & SILVEIRA, F.L. 1987. Hidróides (Cnidaria, Hydrozoa) do litoral sudeste e sul do Brasil: Halocordylidae, Tubulariidae e Corymorphidae. Iheringia, Zool. 66:95-115.
- MIGOTTO, A.E., SILVEIRA, F.L., SCHLENZ, E. & FREITAS, J.C. 1999. Cnidaria. In Biodiversidade do estado de São Paulo, Brasil. Invertebrados Marinhos (A.E. Migotto & C.G. Tiago eds.). Fapesp, São Paulo. p.35-46.



- MILLARD, N.A.D. 1975. Monograph on the Hydroida of Southern Africa. Ann. S. Afr. Mus. 68:1-513.
- OLIVEIRA, O.M.P. 2003. Diversidade e sazonalidade de hidróides (Cnidaria, Hydrozoa) epifíticos no canal de São Sebastião, SP. Dissertação de mestrado, Instituto de Biociências, Universidade de São Paulo, São Paulo.
- OLIVEIRA, O.M.P., MARQUES, A.C. & MIGOTTO, A.E. 2000. Morphometric patterns of two fouling *Eudendrium* spp. (Hydrozoa, Anthomedusae, Eudendriidae) from São Sebastião, SE Brazil. Braz. Arch. Biol. Techn. 43(5):519-526.
- SILVEIRA, F.L. & MIGOTTO, A.E. 1991. The variation of *Halocordyle disticha* (Cnidaria, Athecata) from the Brazilian coast: an environmental indicator species? Hydrobiologia. 216/217:422-437.
- VAN ITEN, H., LEME, J.M., SIMÕES, M.G., MARQUES, A.C. & COLLINS, A.G. 2006. Reassessment of the phylogenetic position of conulariids (?Vendian-Triassic) within the subphylum Medusozoa (phylum Cnidaria). J. Syst. Paleont. 4(2):109-118.

Título: Chave de identificação dos hidróides (Cnidaria, Hydrozoa) epifíticos do Canal de São Sebastião (SE, Brasil).

Autores: Otto Müller Patrão de Oliveira, Antonio Carlos Marques & Alvaro Esteves Migotto

Biota Neotropica, Vol. 6 (number 2): 2006  
<http://www.biotaneotropica.org.br/v6n2/pt/abstract?identification-key+bn02306022006>

Recebido em 03/05/2005 - Revisado em 15/03/2006 - Aceito e publicado em 11/05/2006.

ISSN 1676-0603

Tabela 1. Quadro sinóptico da classificação dos hidróides epifíticos encontrados no Canal de São Sebastião.

<b>Hydrozoa</b> Huxley 1856
<b>Anthoathecata</b> Haeckel 1879
<b>Capitata</b> Kühn 1913
<b>Cladocorynidae</b> Allman 1872
<i>Cladocoryne floccosa</i> Rotch 1871
<b>Cladonematidae</b> Gegenbaur 1856
<i>Cladonema radiatum</i> Dujardin 1856
<b>Tubulariidae</b> Fleming 1828
<i>Ectopleura obypa</i> Migotto & Marques 1999
<i>Pinauay ralphi</i> (Bale 1884)
<b>Zanclidae</b> Russell 1953
<i>Zanclaea costata</i> Gegenbaur 1856
<b>Filifera</b> Kühn 1913
<b>Bougainvillidae</b> Lütken 1850
<i>Bimeria vestita</i> Wright 1859
<b>Clavidae</b> McCrady 1859
<i>Turritopsis nutricula</i> McCrady 1859
<b>Eudendriidae</b> L. Agassiz 1862
<i>Eudendrium capillare</i> Alder 1856
<i>Eudendrium pocaruquarum</i> Marques 1995
<b>Leptothecata</b> Haeckel 1886
<b>Conica</b> Broch 1909
<b>Aglaopheniidae</b> Marktanner-Turneretscher 1890
<i>Aglaophenia latecarinata</i> Allman 1877
<i>Macrorhynchia philippina</i> Kirchenpauer 1872
<b>Haleciidae</b> Hincks 1868
<i>Halecium dichotomum</i> Allman 1888
<i>Halecium dyssymetrum</i> Billard 1929
<i>Halecium tenellum</i> Hincks 1861
<b>Halopterididae</b> Millard 1962
<i>Halopteris alternata</i> (Nutting 1900)
<i>Halopteris diaphana</i> (Heller 1868)
<i>Halopteris polymorpha</i> (Billard 1913)
<b>Kirchenpaueriidae</b> Stechow 1921
<i>Ventromma halecioides</i> (Alder 1859)
<b>Plumulariidae</b> McCrady 1859
<i>Monothecha margareta</i> Nutting 1900
<i>Plumularia strictocarpa</i> Pictet 1893
<b>Sertulariidae</b> Lamouroux 1812
<i>Diphasia tropica</i> Nutting 1904
<i>Dynamena disticha</i> (Bosc 1802)
<i>Dynamena quadridentata</i> (Ellis & Solander 1786)
<i>Sertularia distans</i> (Lamouroux 1816)
<i>Sertularia loculosa</i> Busk 1852
<i>Sertularia marginata</i> Kirchenpauer 1864
<i>Sertularia rugosissima</i> Thornely 1904
<i>Sertularia turbinata</i> (Lamouroux 1816)
<b>Proboscoidea</b> Broch 1909
<b>Campanulariidae</b> Johnston 1836
<i>Clytia gracilis</i> (M. Sars 1850)
<i>Clytia hummelincki</i> (Leloup 1935)
<i>Clytia linearis</i> (Thornely 1899)
<i>Clytia noliformis</i> (McCrady 1859)
<i>Obelia bidentata</i> Clarke 1875
<i>Obelia dichotoma</i> (Linnaeus 1758)
<i>Obelia geniculata</i> Linnaeus 1758
<i>Orthopyxis sargassicola</i> (Nutting 1915)

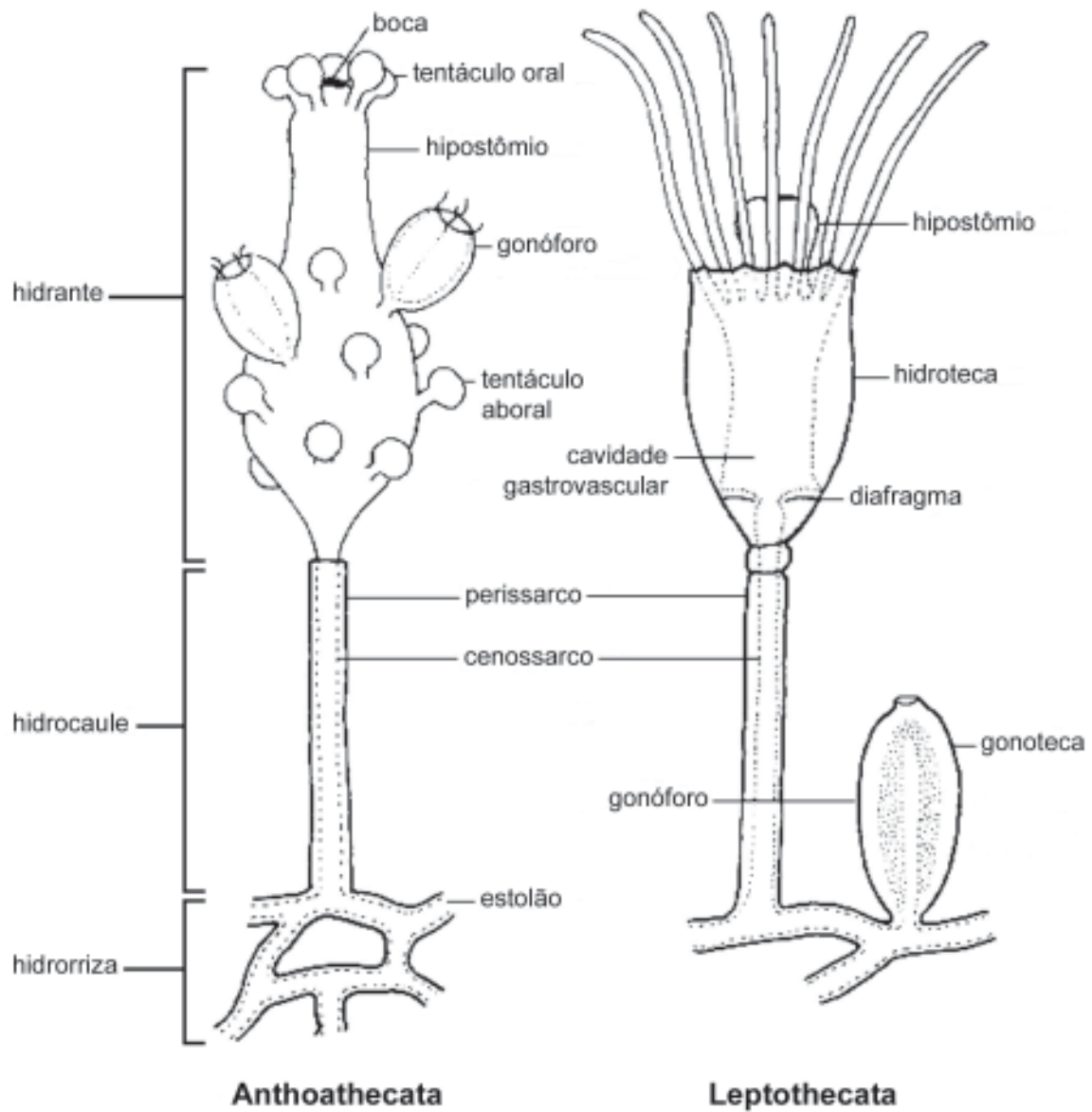


Figura 1. Representação esquemática de hidróides tecados e atecados, assinalando suas principais características morfológicas (modificado de Millard 1975).

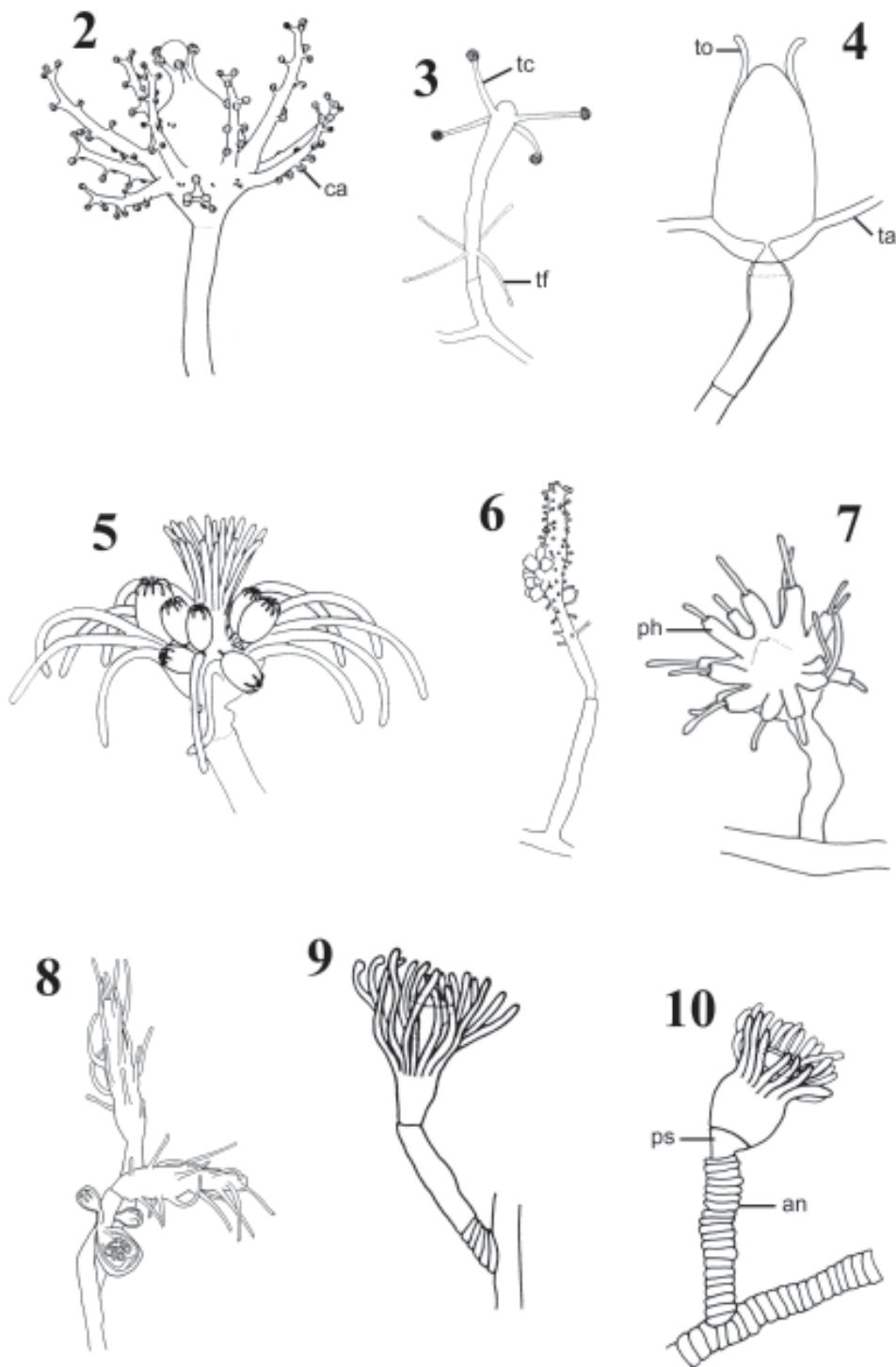


Figura 2. *Cladocoryne floccosa* Rotch 1871. Escala 500 $\mu$ m. ca, capítulo.

Figura 3. *Cladonema radiatum* Dujardin 1856. Escala 400 $\mu$ m. tc, tentáculo capitado; tf, tentáculo filiforme.

Figura 4. *Ectopleura obypa* Migotto & Marques 1999. Escala 500 $\mu$ m. ta, tentáculo aboral; to, tentáculo oral.

Figura 5. *Pinauay ralphi* (Bale 1884). Escala 500 $\mu$ m.

Figura 6. *Zanclaea costata* Gegenbaur 1856. Escala 500mm.

Figura 7. *Bimeria vestita* Wright 1859. Escala 200 $\mu$ m. ph, pseudo-hidroteca.

Figura 8. *Turritopsis nutricula* McCrady 1859. Escala 500 $\mu$ m.

Figura 9. *Eudendrium capillare* Alder 1856. Escala 500 $\mu$ m.

Figura 10. *Eudendrium pocaruquarum* Marques 1995. Escala 500 $\mu$ m. an, anelacção; ps, pescoço.

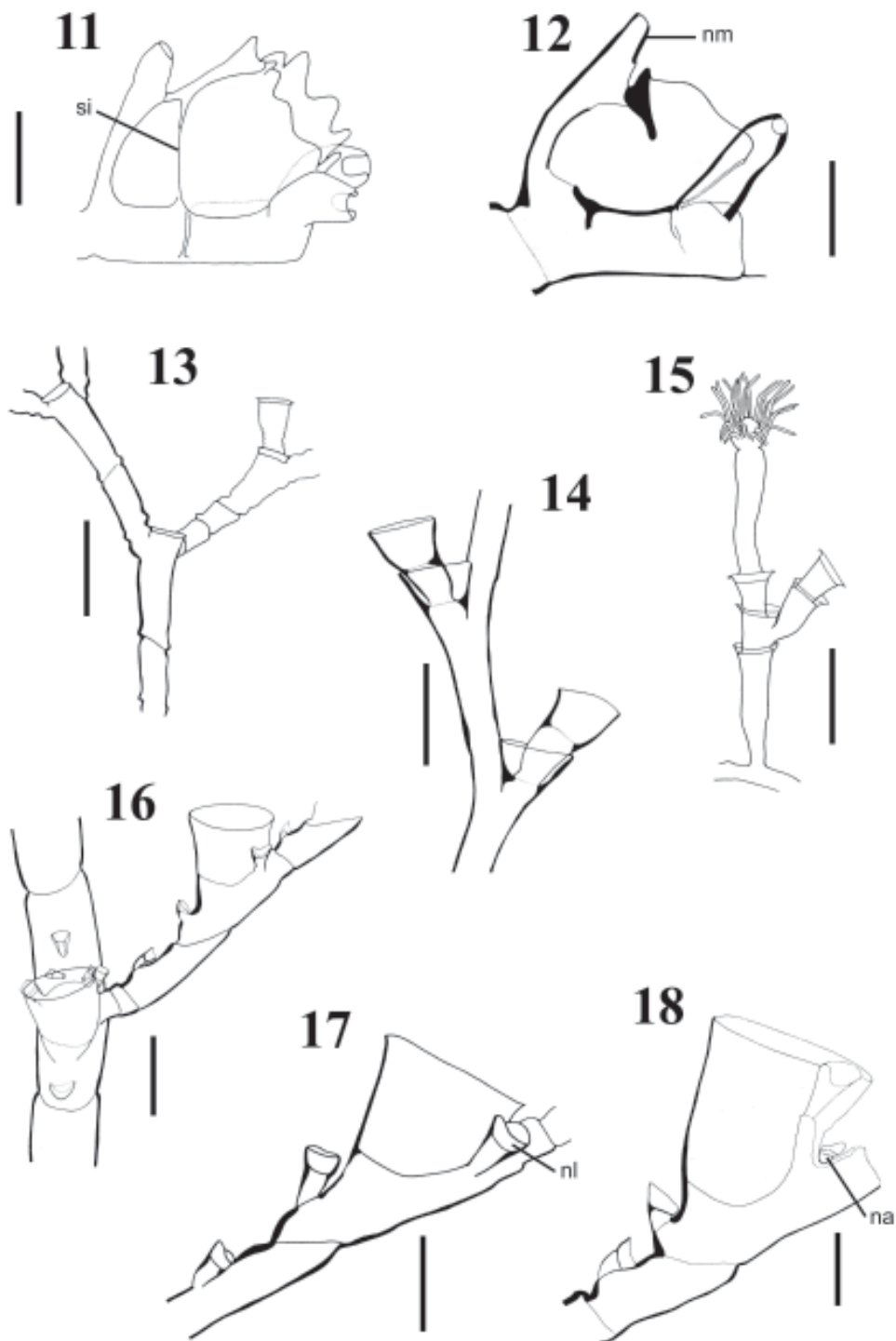


Figura 11. *Aglaophenia latecarinata* Allman 1877. Escala 100 $\mu$ m. si, septo intratecal.

Figura 12. *Macrorhynchia philippina* Kirchenpauer 1872. Escala 100 $\mu$ m. nm, nematotecca mesial.

Figura 13. *Halecium dichotomum* Allman 1888. Escala 400 $\mu$ m.

Figura 14. *Halecium dyssymetrum* Billard 1929. Escala 400 $\mu$ m.

Figura 15. *Halecium tenellum* Hincks 1861. Escala 400 $\mu$ m.

Figura 16. *Halopteris alternata* (Nutting 1900). Escala 200 $\mu$ m.

Figura 17. *Halopteris diaphana* (Heller 1868). Escala 100 $\mu$ m. nl, nematotecca lateral.

Figura 18. *Halopteris polymorpha* (Billard 1913). Escala 100 $\mu$ m. na, nematotecca axilar.



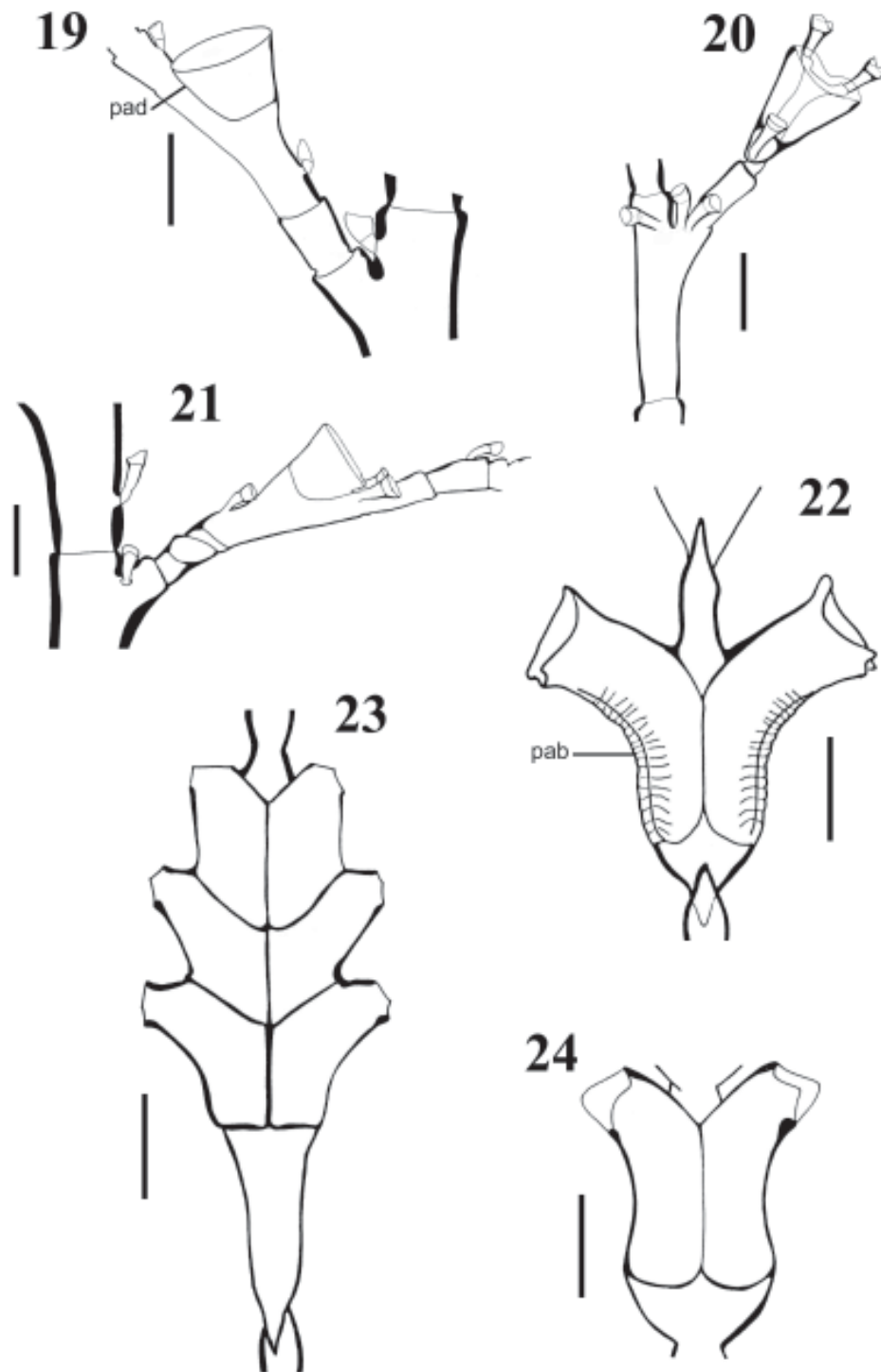


Figura 19. *Ventromma halecioides* (Alder 1859). Escala 100 $\mu$ m. pad, parede adcaular da hidroteca.

Figura 20. *Monothecha margareta* Nutting 1900. Escala 100 $\mu$ m.

Figura 21. *Plumularia strictocarpa* Pictet 1893. Escala 100 $\mu$ m.

Figura 22. *Diphasia tropica* Nutting 1904. Escala 200 $\mu$ m. pab, parede abcaular da hidroteca.

Figura 23. *Dynamena quadridentata* (Ellis & Solander 1786). Escala 200 $\mu$ m.

Figura 24. *Dynamena disticha* (Bosc 1802). Escala 200 $\mu$ m.

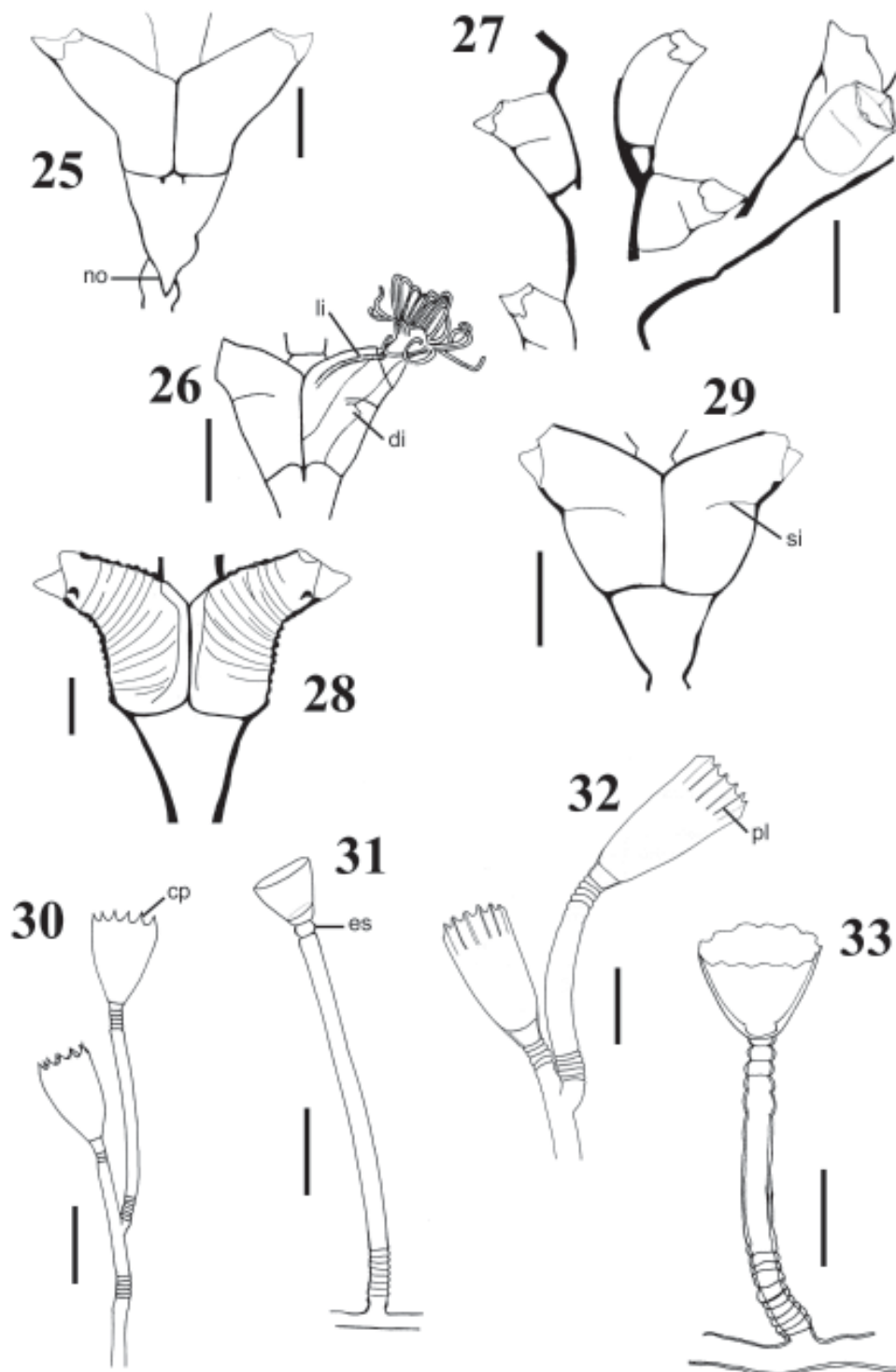


Figura 25. *Sertularia distans* (Lamouroux 1816). Escala 100 $\mu$ m. no, nó.  
 Figura 26. *Sertularia loculosa* Busk 1852. Escala 200 $\mu$ m. di, divertículo; li, lígula.  
 Figura 27. *Sertularia marginata* Kirchenpauer 1864. Escala 200 $\mu$ m.  
 Figura 28. *Sertularia rugosissima* Thornely 1904. Escala 100 $\mu$ m.  
 Figura 29. *Sertularia turbinata* (Lamouroux 1816). Escala 200 $\mu$ m. si, septo intratecal.  
 Figura 30. *Clytia gracilis* (M.Sars 1850). Escala 500 $\mu$ m. cp, cúspide.  
 Figura 31. *Clytia hummelincki* (Leloup 1935). Escala 300 $\mu$ m. es, esférula subhidrotecal.  
 Figura 32. *Clytia linearis* (Thornely 1899). Escala 400 $\mu$ m. pl, plica.  
 Figura 33. *Clytia noliformis* (McCrary 1859). Escala 300 $\mu$ m.

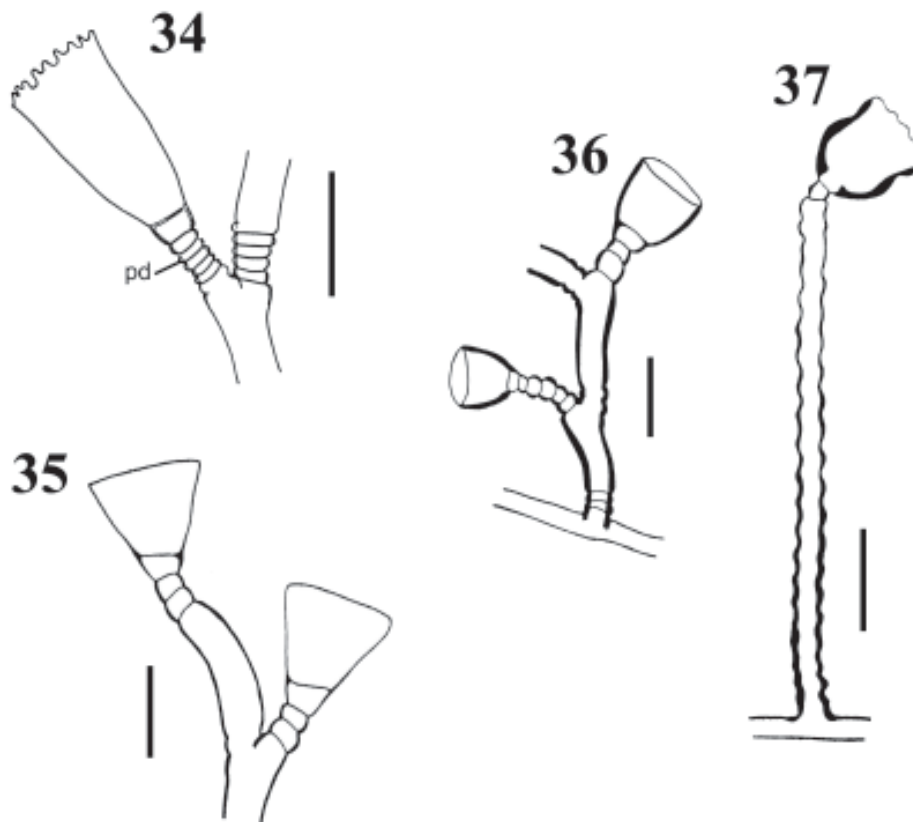


Figura 34. *Obelia bidentata* Clarke 1875. Escala 200 $\mu$ m. pd, pedicelo.

Figura 35. *Obelia dichotoma* (Linnaeus 1758). Escala 100 $\mu$ m.

Figura 36. *Obelia geniculata* Linnaeus 1758. Escala 200 $\mu$ m.

Figura 37. *Orthopyxis sargassicola* (Nutting 1915). Escala 400 $\mu$ m.

### Anexo 1 - Glossário.

Abcaular: do lado oposto ao hidrocaule. (vide Figura 22.pab)

Aboral: em direção oposta ou do lado oposto à boca.

Actínula: estágio de desenvolvimento de alguns hidróides. Fase larval lecitotrófica, que lembra um pólipó. Comum nos tubularídeos.

Adcaular: do lado contíguo ao hidrocaule. (vide Figura 19.pad)

Adnato: em contato com.

Alternado: diz-se de estruturas não diretamente opostas, que se alternam quanto ao ponto de origem em relação ao eixo longitudinal do crescimento.

Anelação: formação de anéis, constrições transversais consecutivas no perissarco. (vide Figura 10.an)

Apical: próximo ou em direção à extremidade livre.

Atecado: hidróide que não possui teca (envoltório de perissarco em torno do hidrante).

Blastóstilo: estrutura responsável pela produção de gonóforos.

Capitado: tentáculo com capítulo. (vide Figura 3.tc)

- Capítulo: concentração arredondada de nematocistos no tentáculo. (vide Figura 2.ca)
- Cavidade gastrovascular: cavidade revestida por gastroderme, onde ocorre a digestão extracelular e por onde são transportadas substâncias para toda a colônia. (vide Figura 1)
- Cenossarco: tecidos vivos de um hidróide, geralmente recobertos por perissarco. (vide Figura 1)
- Claviforme: em forma de clava.
- Cnida: Cápsula produzida intracelularmente, contendo um tubo enovelado capaz de se evertir.
- Colônia: organização modular na qual as diversas partes (no caso dos hidróides, os hidrantes e blastóstilos, por exemplo) estão interligados e são interdependentes.
- Córbula: estrutura em forma de cesta, formada por hidrocládios modificados, que protege um ou mais gonângios.
- Coroa de tentáculos: conjunto de tentáculos dispostos de forma circular ao redor do hidrante.
- Cúspides: projeções pontiagudas na margem da hidroteca. (vide Figura 30.cp)
- Diafragma: projeção interna da parede da hidroteca, na altura da base do hidrante. (vide Figura 1)
- Dicotomia: divisão da região terminal em duas partes iguais.
- Divertículo: dobra na parede da coluna do hidrante de certos hidróides, dos sertulariídeos por exemplo, visível quando estes estão contraídos. (vide Figura 26.di)
- Esférula sub-hidrotecal: anelacão mais distal do pedículo, de forma arredondada, presente em algumas espécies, que confere articulação entre a hidroteca e o pedículo. (vide Figura 31.es)
- Estolão: porção da hidrorriza, fixa ao substrato, que interliga módulos da colônia. (vide Figura 1)
- Estolonal: modo de crescimento no qual os hidrantes surgem diretamente do estolão, que geralmente forma uma rede de tubos aderida ao substrato.
- Euritelo: tipo de nematocisto que apresenta um alargamento no ápice da porção basal espessada do túbulo (“shaft”), anterior à região do filamento.
- Filatocarpo: hidrocládio curvado, provido de nematotecas, que protege os gonângios.
- Filiforme: tentáculo com distribuição uniforme de nematocistos. (vide Figura 3.tf)
- Gastrozoóide: pólipo especializado em capturar e digerir o alimento.
- Gonóforo: estrutura de crescimento lateral em relação ao pólipo que possui gônadas quando madura. (vide Figura 1)
- Gonoteca: envoltório de perissarco que protege o gonozoóide em hidróides tecados. (vide Figura 1)
- Gonozoóide: pólipo especializado para a reprodução.
- Hidrante: pólipo com função alimentar (= gastrozoóide). (vide Figura 1)
- Hidrocaule: porção ereta da colônia, que surge da hidrorriza e porta hidrante(s). (vide Figura 1)
- Hidrocládio: ramo lateral do hidrocaule.
- Hidróide: fase polipóide de cnidários hidrozoários das classes Anthoathecata e Leptothecata.
- Hidrorriza: conjunto de tubos responsáveis pela fixação do hidróide ao substrato. (vide Figura 1)
- Hidroteca: expansão do perissarco dos hidróides Leptothecata que protege o hidrante. (vide Figura 1)
- Hipostômio: porção terminal do hidrante, bem diferenciada em alguns hidróides, que porta a boca. (vide Figura 1)
- Internódio: segmento do hidrocaule ou hidrocládio limitado por constrições ou nós.

Língua: estrutura em forma de língua, armada com nematocistos, presente no hidrante de *Sertularia loculosa*. (vide Figura 26.li)

Mastigóforo: tipo de nematocisto cuja base alargada do túbulo (“shaft”) apresenta diâmetro homogêneo.

Medusa: fase sexuada, de vida livre, no ciclo de vida dos cnidários Medusozoa.

Monossifônico: hidrocaule composto por um único tubo (= afasciculado).

Nematocisto: tipo de cnida, com capacidade de perfurar e injetar substâncias urticantes nas presas dos cnidários, ou de envolvê-las.

Nematóforo: estrutura defensiva, armada com nematocistos.

Nematoteca: expansão do perissarco que envolve o nematóforo.

Nematoteca axilar: nematoteca posicionada abaixo da parede adcaular da hidroteca de alguns halopteridídeos. (vide Figura 18.na)

Nematoteca lateral: nematoteca posicionada lateralmente à hidroteca. (vide Figura 17.nl)

Nematoteca mesial: nematoteca posicionada próxima ou adnata à parede abcaular da hidroteca. (vide Figura 12.nm)

Nó: projeção interna do perissarco na área de ligação dos internódios. (vide Figura 25.no)

Opérculo: estrutura composta por uma ou várias valvas de perissarco que atua como uma tampa para a hidroteca.

Oposto: diz-se de estruturas diretamente opostas, cujos pontos de origem se localizam na mesma altura em relação ao eixo longitudinal do crescimento.

Oral: diz-se de estruturas próximas à região onde se localiza a boca.

Pedicelado: Hidrante não sésil, isto é, ligado por um pedículo aos ramos principal ou secundários do hidrocaule.

Pedículo: haste que sustenta um hidrante ou hidroteca terminal e geralmente confere capacidade de movimentação ao hidrante/hidroteca. (vide Figura 34.pd)

Perissarco: porção externa quitinosa, secretada pela epiderme, que reveste o cenossarco do hidróide.

Pescoço: parte basal do hidrante, ligada ao pedículo, geralmente exposta nos hidróides atecados. (vide Figura 10.ps)

Plica: dobra fina, longitudinal, presente em certa extensão, na parede da hidroteca. (vide Figura 32.pl)

Plicado: hidroteca apresentando plicas.

Pólipo: fase sésil do ciclo de vida dos cnidários.

Polissifônico: hidrocaule composto por dois ou mais tubos (= fasciculado).

Pseudo-hidroteca: envoltório membranoso ou gelatinoso ao redor dos hidrantes de alguns atecados. (vide Figura 7.ph)

Septo intratecal: projeções transversais de perissarco no interior da hidroteca. (vide Figuras 11 e 29.si)

Tecado: hidróide que possui envoltório de perissarco (hidroteca) em torno do hidrante.

Tentáculo: projeção digitiforme do hidrante, geralmente com nematocistos, utilizada para defesa, captura e manipulação das presas. (vide Figura 1)

Tricotomia: divisão da porção terminal em três partes.

Valva: estrutura do perissarco que compõe o opérculo da hidroteca em alguns hidróides.

Vasiforme: em forma de vaso, com uma expansão na parte basal seguido de um afunilamento e nova expansão na parte distal.