

## Valores individualizados de pressão *intracuff*

Tailored intracuff pressures

Armando Carlos Franco de Godoy, Mariana Del Grossi Moura,  
Monique Louise Adame, Gustavo Pereira Fraga

### Ao Editor:

Para realizar a ventilação mecânica invasiva em pacientes adultos é necessário utilizar um tubo endotraqueal com um balão inflável em sua extremidade distal, denominado *cuff*. É importante assegurar uma pressão apropriada no interior desse dispositivo, pois esse tem a finalidade de vedar a interface entre a mucosa traqueal e o *cuff*; de tal modo que impeça a microaspiração de secreções orofaríngeas e evite lesões pressóricas isquêmicas por obliteração das artérias da mucosa traqueal do paciente.<sup>(1)</sup> Destarte, o III Consenso Brasileiro de Ventilação Mecânica (III CBVM) recomenda que a pressão *intracuff* esteja entre 15 e 25 mmHg (20-34 cmH<sub>2</sub>O), com grau de recomendação D.<sup>(2)</sup> Todavia, outros autores preconizam o uso da técnica do volume mínimo de oclusão (VMO) com a finalidade de atingir uma pressão mínima para vedar a interface entre o *cuff* e a mucosa traqueal, pois se sabe que quanto menor for a pressão do *cuff* sobre a mucosa traqueal, menor será o risco e o grau da lesão nessa estrutura.<sup>(3)</sup>

Com o objetivo de comparar as pressões *intracuff* que podem ser obtidas pela técnica VMO com as pressões preconizadas pelo III CBVM, foi realizado um estudo descritivo e prospectivo entre agosto e dezembro de 2011, na UTI de Adultos do Hospital de Clínicas da Universidade Estadual de Campinas. O estudo foi aprovado pelo Comitê de Ética e Pesquisa da Faculdade de Ciências Médicas da Universidade Estadual de Campinas (nº 542/2011). Foram realizadas mensurações de pressão *intracuff* utilizando a técnica VMO em 29 pacientes adultos em ventilação mecânica. Foram incluídos no estudo pacientes com idade superior a 18 anos, de ambos os gêneros, em ventilação mecânica por um tempo menor que 48 h e portando um tubo endotraqueal com *cuff* de alto volume e baixa pressão. Foram excluídos os pacientes com história de intubação pregressa.

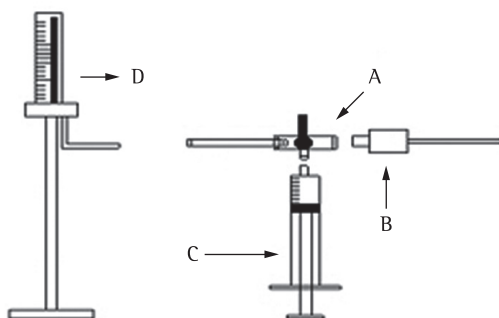
Para se utilizar o método VMO nos pacientes admitidos, esses foram posicionados em supino, com o pescoço em posição neutra, e tiveram a sua cavidade orofaríngea higienizada e aspirada.

Em seguida, o *cuff* foi desinsuflado e inflado com uma seringa de 20 mL, acoplada a uma torneira de três vias. Em relação às outras duas vias da torneira, uma estava adaptada ao balonete do tubo endotraqueal, e a outra estava acoplada a uma coluna de mercúrio, calibrada em mmHg (Figura 1). O *cuff* foi inflado até o momento em que os ruídos adventícios auscultados por um estetoscópio acoplado sobre a fúrcula esternal do paciente eram abolidos, momento em que se realizou a leitura no manômetro de mercúrio.<sup>(3)</sup> Para a análise dos dados, utilizou-se o teste t de Student para uma única amostra, considerando significativos valores de  $p < 0,05$ .

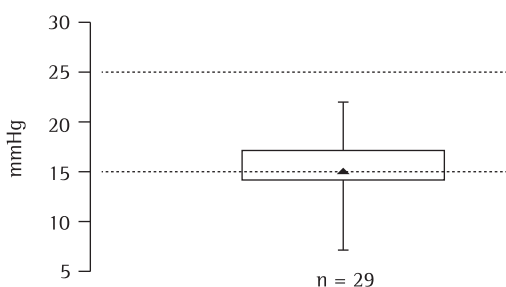
Os pacientes estudados tinham uma amplitude etária de 26 a 83 anos, com média de idade de  $56 \pm 14$  anos. Os motivos da intubação foram devidos a pós-operatório de cirurgia neurovascular, em 31% dos casos; foco pulmonar, em 34%; pós-operatório de cirurgia geral, em 10%; trauma, em 7%; e outras causas, em 18%. Os tubos traqueais apresentavam diâmetro interno entre 7,5 e 9,0 mm, sendo todos com balonete de baixa pressão.

A pressão média *intracuff* obtida pelo método VMO foi de  $15 \pm 4$  mmHg, sendo o valor mínimo de 7 mmHg e o valor máximo de 22 mmHg (2º quartil, 14 mmHg, e 3º quartil, 17 mmHg; Figura 2). Na análise dos dados, foi encontrada uma diferença estatística ( $p < 0,001$ ) entre as médias de pressão *intracuff* preconizadas pelo III CBVM e as pressões obtidas pelo método VMO.

Observou-se que as pressões *intracuff* obtidas em nosso estudo pelo método VMO não se mantiveram iguais em todos os pacientes. Todos os 29 pacientes do estudo receberam pressão *intracuff* menor que a máxima preconizada pelo III CBVM (25 mmHg), e, em 20 pacientes (69%), a menor pressão *intracuff* preconizada (15 mmHg) poderia ter sido utilizada. Para esses pacientes, poderíamos poupar uma pressão de 10,6 g/cm<sup>2</sup> sobre a mucosa traqueal que estaria em contato com o *cuff* caso esses estivessem utilizando a maior



**Figura 1** – Esquema da aparelhagem utilizada no estudo. Em A, torneira de três vias. Em B, balonete do tubo endotraqueal. Em C, seringa plástica graduada (20 mL). Em D, coluna de mercúrio calibrada em mmHg.



**Figura 2** – Pressões *intracuff* obtidas pelo método de volume mínimo de oclusão. As linhas tracejadas indicam o intervalo das pressões preconizadas pelo III Consenso Brasileiro de Ventilação Mecânica. A média das pressões obtidas por volume mínimo de oclusão está indicada pelo triângulo no centro do gráfico.

pressão preconizada pelo III CBVM (25 mmHg). Somente um paciente (3%) necessitou o máximo valor de 22 mmHg, mesmo assim, inferior ao preconizado pelo mesmo III CBVM.

Concluimos que se pode utilizar o método VMO para a obtenção de pressões *intracuff* personalizadas dentro dos valores pressóricos preconizados pelo III CBVM, fato que pode minimizar os riscos e o grau das lesões nas mucosas traqueais dos pacientes.

Armando Carlos Franco de Godoy  
Fisioterapeuta, UTI-Adulto,  
Hospital de Clínicas, Universidade  
Estadual de Campinas,  
Campinas (SP) Brasil

Mariana Del Grossi Moura  
Fisioterapeuta, UTI-Adulto,  
Hospital de Clínicas,  
Universidade Estadual de Campinas,  
Campinas (SP) Brasil

Monique Louise Adame  
Fisioterapeuta, UTI-Adulto,  
Hospital de Clínicas,  
Universidade Estadual de Campinas,  
Campinas (SP) Brasil

Gustavo Pereira Fraga  
Coordenador da Disciplina  
de Cirurgia do Trauma,  
Departamento de Cirurgia,  
Faculdade de Ciências Médicas,  
Universidade Estadual de Campinas,  
Campinas (SP) Brasil

## Referências

1. Seegobin RD, van Hasselt GL. Endotracheal cuff pressure and tracheal mucosal blood flow: endoscopic study of effects of four large volume cuffs. *Br Med J (Clin Res Ed)*. 1984;288(6422):965-8. PMID:1442489. <http://dx.doi.org/10.1136/bmj.288.6422.965>
2. Sociedade Brasileira de Pneumologia e Tisiologia. III Consenso Brasileiro de Ventilação Mecânica. *J Bras Pneumol*. 2007;33(Suppl 2):S1-S150.
3. Guyton DC, Barlow MR, Besselièvre TR. Influence of airway pressure on minimum occlusive endotracheal tube cuff pressure. *Crit Care Med*. 1997;25(1):91-4. PMID:8989182.