

## REPRESENTAÇÕES SOCIAIS SOBRE QUALIDADE DE VIDA PARA IDOSOS

Luípa Michele SILVA<sup>a</sup>, Antonia Oliveira SILVA<sup>b</sup>, Luiz Fernando Rangel TURA<sup>c</sup>, Maria Adelaide Silva Paredes MOREIRA<sup>d</sup>, Rosalina Aparecida Partezani RODRIGUES<sup>e</sup>, Maria do Céu MARQUES<sup>f</sup>

## RESUMO

O objetivo do estudo foi identificar as representações sociais sobre qualidade de vida construídas por idosos. Trata-se de uma pesquisa exploratória com uma amostra de 240 idosos, de ambos os sexos. Para coleta de dados utilizou-se o Teste da Associação Livre de Palavras utilizando o estímulo indutor qualidade de vida e as variáveis sociodemográficas. As entrevistas foram analisadas com o apoio do *software* Alceste. Dos 240 idosos estudados, 167 eram do sexo feminino, a faixa etária dominante foi de 60 a 69 anos, renda entre dois e três salários, maioria casada e a religião predominante católica. Os resultados do Alceste apontam sete classes hierárquicas, foram representados por: acessibilidade, trabalho, atividade, apoio, afetividade, cuidado e interações. Considera-se que as representações sociais dos idosos sobre qualidade de vida possam subsidiar os profissionais na compreensão da adesão de práticas preventivas para os idosos e no fortalecimento da consolidação da política dirigida a esse grupo populacional.

**Descritores:** Idoso. Qualidade de vida. Percepção social.

## RESUMEN

*El objetivo de este estudio fue identificar las representaciones sociales de la calidad de vida, construido para los ancianos. Este es un estudio exploratorio con una muestra de 240 ancianos de ambos sexos. Para la recolección de datos se utilizó el Test de Asociación Libre de Palabras con la calidad del estímulo inductivo "de la vida" y las variables sociodemográficas. Los datos fueron analizados con la ayuda de software Alceste. De las 240 estudiadas 167 mujeres de edad avanzada, el rango de edad predominante fue de 60 a 69 años, los ingresos entre dos y tres salarios mínimos, casadas y de religión predominante la católica. Los resultados de Alceste punto siete clases jerárquica estuvieron representados por: la accesibilidad, el trabajo, la actividad, el apoyo, el afecto, la atención y las interacciones. Se considera que las representaciones sociales de la calidad de vida de los ancianos pueden apoyar a los profesionales en la comprensión de la adhesión de las prácticas preventivas de la política y el fortalecimiento de los ancianos dirigidos a este grupo poblacional.*

**Descriptores:** Anciano. Calidad de vida. Percepción social.

**Título:** Representaciones sociales sobre la calidad de vida para la tercera edad.

## ABSTRACT

*This study aimed to identify elders' social representations of quality of life. This is an exploratory study with a sample of 240 elders, of both sexes. For data collection we used a Free Association Test with Words, using the inductive stimulus 'quality of life' and sociodemographic variables. The interviews were analyzed with the software Alceste. Of the 240 studied elders, 167 were women, with the dominant age from 60 to 69 years, income between two and three minimum wages, most of the married and with catholicism as the predominant religion. The results from Alceste pointed towards seven hierarchical classes: accessibility, work, activity, support, affection, care and interactions. Social representations of quality of life by elders can support professionals in understanding the adherence to preventive practices for the elderly and in strengthening policies directed to this population.*

**Descriptors:** Aged. Quality of life. Social perception.

**Title:** Social representations of elders' quality of life.

<sup>a</sup> Mestre em Enfermagem, Doutoranda do Programa de Pós-Graduação em Enfermagem da Universidade Federal da Paraíba (UFPB), João Pessoa, Paraíba, Brasil.

<sup>b</sup> Doutora em Enfermagem, Professora do Programa de Pós-Graduação em Enfermagem da UFPB, Pesquisadora do Conselho Nacional de Desenvolvimento Científico e Tecnológico (CNPq), João Pessoa, Paraíba, Brasil.

<sup>c</sup> Doutor em Medicina, Professor da Universidade Federal do Rio de Janeiro (UFRJ), Rio de Janeiro, Brasil.

<sup>d</sup> Doutora em Ciências da Saúde, Professora do Programa de Pós-Graduação em Enfermagem da UFPB, João Pessoa, Paraíba, Brasil.

<sup>e</sup> Doutora em Enfermagem, Professora da Escola de Enfermagem de Ribeirão Preto da Universidade de São Paulo (USP), Pesquisadora do CNPq, Ribeirão Preto, São Paulo, Brasil.

<sup>f</sup> Doutora em Psicologia, Professora da Escola de Enfermagem São João de Deus, Évora, Portugal.

## INTRODUÇÃO

O conceito de qualidade de vida deve ser diferenciado do estado de saúde por meio de três dimensões principais: saúde mental, função física e função social. Para o primeiro, tanto a função física como a saúde mental e o bem-estar psicológico e social são essenciais. Já para o estado de saúde, o fator mais importante é a função física<sup>(1)</sup>.

A Organização Mundial de Saúde refere à qualidade de vida como a percepção individual da pessoa acerca de sua posição na vida, segundo o contexto cultural, sistema de valor no qual convive, considerando seus objetivos, expectativas, padrões e preocupações<sup>(2)</sup>, em que a qualidade de vida pode-se basear em três princípios fundamentais: capacidade funcional, nível sócio-econômico e satisfação.

Estas concepções se unem em uma resultante social de construção coletiva dos padrões de conforto e tolerância que determinada sociedade estabelece como referência<sup>(3)</sup>. Os idosos são o grupo etário na qual a construção de instrumentos multidimensionais tem gerado resultados satisfatórios<sup>(4)</sup>.

Dentre as razões para se avaliar a qualidade de vida destacam-se: a importância de se medir o impacto de doenças crônicas sobre os indivíduos; a necessidade de se criar critérios mais subjetivos para medir a diferença de resultados entre pacientes com gravidades clínicas semelhantes; monitorizar o atendimento à saúde de uma população; diagnosticar a natureza, gravidade e prognóstico das doenças; avaliar os efeitos dos tratamentos; avaliar os efeitos das políticas de saúde e políticas sociais e alocar recursos de acordo com as necessidades<sup>(5)</sup>.

A qualidade de vida é um estado ou condição benéfica de vida considerando o bem-estar físico, mental, emocional e social os quais não estando controlados podem interferir, implicando no bem-estar em diferentes dimensões e contextos, tornando-se assim difícil defini-la em um único conceito<sup>(6)</sup>.

Para tanto, esta pesquisa utilizará como aporte teórico as Representações Sociais para conhecer dimensões subjetivas da qualidade de vida no contexto do envelhecimento. É importante destacar-se a definição sobre representação social enquanto uma modalidade de conhecimento particular que tem por função a elaboração de comportamentos e a comunicação entre os indivíduos<sup>(7)</sup>.

Portanto, as representações sociais são conjuntos simbólicos/práticos/dinâmicos cujo *status* é o de uma produção e não reprodução ou reação a estímulos exteriores, mas a utilização e seleção de informações a partir de repertório circulante na sociedade<sup>(8)</sup>. Assim, representar um objeto, pessoa ou coisa não consiste apenas em desdobrá-lo, repeti-lo ou reproduzi-lo, mas em reconstruí-lo, retocá-lo e modificá-lo<sup>(7)</sup>. As Representações Sociais são modos de conhecimentos e processos simbólicos estudados em relação com as culturas, nos quais os indivíduos são direto ou indiretamente, produtos e produtores culturais.

Conhecer o que pensam os idosos sobre qualidade de vida é importante para se entender como os idosos adotam práticas de saúde saudáveis e se comportam frente ao próprio envelhecimento, enquanto fenômeno de natureza psicossocial por revelar uma realidade social que demanda sérias reflexões por parte dos profissionais de saúde, educadores, familiares, governantes e da sociedade em geral.

A relevância dessa temática centra-se no âmbito social e científico/acadêmico enquanto produção de conhecimento fundamentalmente, no aspecto psicossociológico, considerando que esta se constitui numa ação social, com implicações sócio-políticas e com repercussões psicológicas e econômicas para os idosos. Para tanto, esse estudo tem o objetivo de conhecer as representações sociais sobre qualidade de vida, construídas por idosos.

## METODOLOGIA

Trata-se de um estudo exploratório inserido em uma pesquisa no âmbito do Projeto “Tecnologias Assistivas para Idosos Atendidos em Unidades de Saúde da Família do Convênio Universidade Federal da Paraíba/Fundo Nacional de Saúde (UFPB/FNS) do Ministério da Saúde”, com idosos residentes no município de João Pessoa, Paraíba, e aprovado pelo Comitê de Ética em Pesquisa (CEP) do Hospital Universitário Lauro Wanderley (HULW) da Universidade Federal da Paraíba (UFPB), protocolo CEP/HULW nº 261/09.

A população do estudo contemplou idosos de ambos os sexos, residentes no município de João Pessoa, Paraíba, considerada a terceira cidade brasileira com maior número de idosos em que segundo estimativas do Instituto Brasileiro de Geografia e Estatística (IBGE)<sup>(9)</sup>.

O processo de amostragem foi probabilístico, por conglomerado de duplo estágio. O setor censitário foi considerado como a unidade primária de amostragem, com probabilidade proporcional ao tamanho do setor, identificado de acordo com o censo demográfico do ano de 2000 (600 setores em João Pessoa). A rua correspondeu à unidade sorteada num segundo estágio. Esse procedimento manteve a autoponderação da amostra final de pessoas  $\geq 60$  anos, residentes na área urbana do respectivo município. Decidiu-se por uma amostra de 240 idosos que garantiu um erro máximo de 6,3% com 95% de probabilidade. Para se chegar ao valor de  $n=240$ , planejou-se sortear 20 setores censitários entre os 617 existentes. Isto é, a amostra construída foi auto ponderada, resultando em frações amostrais idênticas para todos os indivíduos.

Considerou-se para este estudo os seguintes critérios de inclusão: ter idade igual ou superior a 60 anos, como preconiza a Organização Mundial da Saúde (OMS); residir no setor censitário do município há mais de seis meses; possuir no ato da entrevista condições cognitivas para responder ao instrumento e/ou a presença de um familiar ou cuidador que pudesse auxiliar nas respostas, e concordar em participar da pesquisa.

Utilizou-se a coleta de dados uma entrevista definida em duas partes: a primeira contemplou o Teste da Associação Livre de Palavras utilizando o estímulo indutor “qualidade de vida”; a segunda parte foi definida pelas variáveis sócio-demográficas.

Os dados empíricos coletados, a partir das respostas evocadas pelos idosos, foram organizados construindo-se um banco de dados a partir da análise de conteúdo temática<sup>(10)</sup>, em seguida esse

banco foi submetido a análise semântica, com o auxílio do *software* Alceste versão 2010.

Esse procedimento apontou para o estímulo “qualidade de vida” sete classes segundo o procedimento da ocorrência e co-ocorrência das palavras contidas no vocabulário e da sua contextualização dentro dos segmentos de textos articulados, nos quais foram identificados os conteúdos de acordo com cada classe. Dessa forma, essas classes ou categorias foram apreendidas a partir da análise lexical, de um grupo de idosos, constituindo um único corpus organizado por 240 Unidades de Contexto Elementar (UCE's), correspondendo os conteúdos referentes aos idosos entrevistados.

## RESULTADOS E DISCUSSÕES

Os idosos participantes desse estudo têm idade que variou entre 60 a 98 anos de idade, sendo a média de 71,7 anos e desvio-padrão de 7,6 anos, a concentração foi na faixa etária situada entre os 60 e 65 anos (24,2%), e 66 a 70 anos (24,2%); 69,6% dos idosos são do sexo feminino, com renda entre dois e três salários, 52,9% são casados, e 72,1% professaram ser católicos.

Com relação aos resultados obtidos da análise do Alceste considerou-se prioritariamente a análise léxica associativa para o estímulo “qualidade de vida”, segundo a classificação descendente hierárquica. O corpus com 240 entrevistas para o estímulo qualidade de vida apresentou uma participação de 200 UCE e um aproveitamento de 83,33 %. Os resultados foram organizados em torno de sete eixos ou dimensões interligadas entre si segundo as palavras de maior frequência (Figura 1).

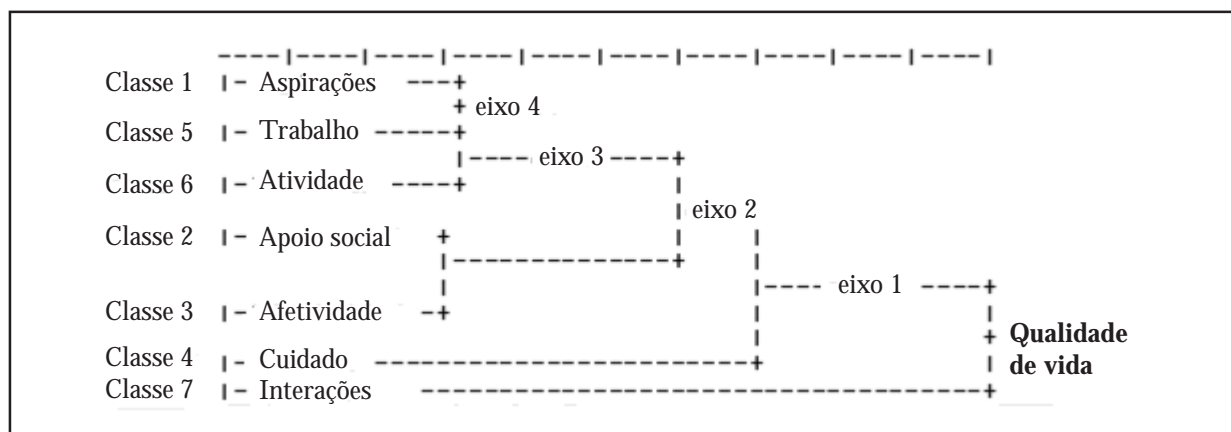


Figura 1 – Dendrograma do corpus das representações sociais sobre qualidade de vida segundo as classes. João Pessoa, PB, 2010.

Observa-se, na Figura 1, representações sociais sobre qualidade de vida distribuídas no primeiro eixo ou dimensão interligadas por um lado, com a classe 7 (Interações) e por outro, no eixo 2, que se forma a classe 4 (Cuidado), e as classes 2 (Apoio) e 3 (Afetividade); por sua vez esta se interliga com o eixo 3, correspondendo a classe 6 (Atividade), em oposição ao eixo 4, formado pelas classes: 1 (Acessibilidade) e 5 (Trabalho), com suas palavras mais significativas selecionadas a partir das palavras de maior frequência para suas formações.

Na classe/categoria número um – **aspirações** – formada por idosos analfabetos e com idade entre 60 e 65 anos em que para esses, ter saúde significa acesso a moradia; cuidados com a saúde exige boa alimentação e dinheiro, formada pela rede de palavras associadas entre si.

A qualidade de vida e a satisfação na velhice têm sido relacionadas à diade dependência-autonomia, levando-se em consideração os efeitos da idade. Há pessoas que apresentam declínio no estado de saúde e nas competências cognitivas precocemente, enquanto outras vivem saudáveis até atingirem idades muito avançadas<sup>(11)</sup>.

Autores assinalam que o contexto social no qual as pessoas e os grupos estão inseridos, a comunicação que se estabelecem entre eles e os conteúdos apreendidos são fornecidos pela bagagem cultural, além dos códigos, valores e ideologias ligadas aos seus posicionamentos ou participações sociais representando as diferentes maneiras pelas quais o social intervém no processo psicológico, definindo o processo de construção da realidade, isto é, as representações sociais<sup>(12)</sup>.

Para os idosos participantes do estudo o acesso à moradia é um aspecto importante para saúde atestado nas manifestações:

[...] *acesso* [...] *bem estar* [...] *bom salário* [...] *dignidade* [...] *diversão* [...] *emprego* [...] *estar bem* [...] *família* [...] *felicidade* [...] *importante* [...] *lazer* [...] *moradia* [...] *ocupação* [...] *ouvir o evangelho* [...] *paz* [...] *plano de saúde* [...] *profissão* [...] *sanidade* [...] *saúde* [...] *segurança* [...] *sexo* [...] *vida melhor* [...] *vida normal* [...] *viver bem* [...] (Sujeitos: 124; 152; 184; 70; 77; 93; 105; 115; 136; 145; 150; 155; 164; 168; 172; 173; 185; 189; 193).

Os conteúdos retratam aspectos já discutidos em outro estudo os quais apontam os fatores socioeconômicos importantes na influência da qua-

lidade de vida da população, pois a situação econômica proporciona suporte material para o bem-estar do indivíduo, modifica a maneira de lidar com os graus da qualidade de habitação, com as pessoas que o rodeiam, com a independência e a estabilidade financeira<sup>(11)</sup>. Já o conforto domiciliar pode ser interpretado como situação que produz bem-estar.

Na classe/categoria número dois – **apoio social** – predominantemente formada por idosos com estado civil, outra situação, analfabeto, com um a dez anos de escolaridade, católicos que recebem uma renda familiar menos de um salário mínimo e de um a sete salários mínimos. Qualidade de vida para eles significa sossego, paz, apoio, vida melhor, Deus, casa, viajar, boa, descanso, vida boa.

No contexto social tornam-se evidentes de modo intenso as alterações de papéis e funções dos grupos etários. Segundo Caldas do ponto de vista social, a velhice é caracterizada por uma progressiva redefinição de identidade e do papel de cidadão, que pode ser marcada por impactos negativos ocasionados pela má qualidade de vida<sup>(13)</sup>.

Assim sendo, pesquisadores, em seu estudo, propõem a aproximação dos profissionais e idosos através de um método no qual a escuta e o diálogo representam tecnologias a serem desenvolvidas, por meio do diálogo pode-se diminuir o sofrimento e proporcionar um envelhecimento mais saudável<sup>(14)</sup>.

Essa classe é definida a partir das expressões de idosos em que demonstra uma preocupação com práticas saudáveis como responsáveis pela qualidade de vida:

[...] *apoio familiar* [...] *apoio* [...] *carinho* [...] *casa boa* [...] *coisa boa* [...] *colegas* [...] *descanso* [...] *Deus no coração* [...] *educação* [...] *falta de apoio* [...] *falta de tudo* [...] *felicidade* [...] *lazer* [...] *locomoção* [...] *morrer* [...] *netos* [...] *paz de Jesus* [...] *paz* [...] *plano de saúde* [...] *respeito* [...] *rezar* [...] *salário melhor* [...] *sem aperreios* [...] *sorrir* [...] *sossego* [...] *ter o que preciso* [...] *ter tudo na hora certa* [...] *tranquilidade* [...] *viajar* [...] *vida melhor* [...] *visitas* [...] (Sujeitos: 82; 138; 8; 20; 59; 156; 227; 61; 100; 190; 132; 139; 200; 228; 229; 212; 2).

Assim sendo, a qualidade de vida na velhice pode ser compreendida como a manutenção da saúde em todos os aspectos da vida humana: físico, social, psíquico e espiritual. A multidimensionalidade da pessoa nem sempre apresenta o equilíbrio ideal e precisa ser percebido de acordo com as possibili-

dades reais de cada sujeito. O significado dos processos de saúde e doença difere entre as pessoas<sup>(15)</sup>.

Na classe/categoria número três – **afetividade** – para os idosos, com estado civil definido por outra situação e que sabem ler e escrever. Para eles qualidade de vida é sinônimo de amor, tranquilidade, paz, alegria, compreensão, amizade, viver bem, independência, união e emprego.

Do ponto de vista do relacionamento social, a população idosa sofre um processo crescente de isolamento social, na medida em que se desliga do trabalho, reduzido pela emancipação dos filhos. Assim sendo, muitas vezes obrigada a sair do seu convívio familiar e social para viver em instituições assistenciais de atendimento exclusivo ao idoso<sup>(16)</sup>.

Nos conteúdos dessa classe podem-se identificar dimensões sócio afetivas como:

[...] *ajudar o próximo* [...] *alegria* [...] *amizades* [...] *amor* [...] *bem estar* [...] *boas amizades* [...] *compreensão* [...] *descanso* [...] *dignidade* [...] *energia* [...] *família* [...] *felicidade* [...] *independência* [...] *movimento* [...] *paz* [...] *renda* [...] *saúde* [...] *segurança na velhice* [...] *ser capaz* [...] *ser útil* [...] *tranquilidade* [...] *união* [...] *viver bem* [...] (Sujeitos: 37; 120; 131; 97; 4; 26; 13; 106; 158; 169; 16; 91; 21; 38; 167; 191; 237).

No decorrer do tempo à avaliação da qualidade de vida também sofreu mudanças, considerando-se parâmetros subjetivos. Esse conceito está submetido a múltiplos pontos de vista, variando entre épocas, países, culturas, classes sociais, indivíduos e inclusive, para um mesmo indivíduo, conforme o decorrer do tempo, seu estado de espírito ou humor<sup>(17)</sup>. Para alguns, ela é considerada como unidimensional, enquanto, para outros, é conceituada como multidimensional.

A classe/categoria número quatro – **cuidado** – para as idosas, com idade entre 81 e 85 anos, que professam serem protestantes com renda familiar entre 2, 3, 6 e 7 salários mínimos. Para as idosas qualidade de vida é sinônimo de boa alimentação, conforto, lazer, compreensão, caminhada, carinho e relacionamento; qualidade de vida exige cuidado médico e assistência, em particular, para o idoso que faz uso de medicamento.

Os idosos ao falarem de qualidade de vida associam a independência:

[...] *ausência de saúde* [...] *carinho* [...] *corpo* [...] *de bem com a vida* [...] *diversão* [...] *família* [...]

*felicidade* [...] *forma de vida* [...] *geriatra* [...] *independência/independente* [...] *ir para o medico* [...] *liberdade* [...] *medico* [...] *passoio* [...] *prioridade* [...] *qualidade de vida* [...] *saúde/saúde para idoso* [...] *tranquilidade* [...] *utilidade* [...] *vida* [...] (Sujeitos: 11; 23; 25; 42; 52; 69; 71; 106; 131; 137; 149; 156; 199; 237).

Os problemas do envelhecimento estão diretamente associados a condições e a qualidade de vida dos indivíduos. Avaliar a qualidade de vida do idoso implica a adoção de múltiplos critérios de natureza biológica, psicológica e socio-culturais, pois vários elementos são apontados como determinantes ou indicadores de bem-estar na velhice como: longevidade, saúde biológica, saúde mental, satisfação, controle cognitivo, competência social, produtividade, atividade, eficácia cognitiva, status social, renda, continuidade de papéis familiares, ocupacionais e continuidade de relações informais com amigos<sup>(18)</sup>.

Na classe/categoria número cinco – **trabalho** – participaram na sua formação idosos, protestantes, com mais de 15 anos de escolaridade e renda familiar de quatro e cinco salários mínimos. Para eles qualidade de vida significa trabalho, alimentação, dinheiro, fé e carinho.

Verifica-se falas enfatizando aspectos mais negativos da saúde, definidos pelas limitações impostas, tanto àquelas da própria idade, quanto as decorrentes de doenças atuais, como:

[...] *trabalhar/trabalho* [...] *família* [...] *saúde* [...] *fé* [...] *dinheiro* [...] *união* [...] *carinho* [...] *alimentação* [...] *bom* [...] *festa* [...] *Deus* [...] *remédio* [...] *dente* [...] *sítio* [...] *renda* [...] *Jesus* [...] (Sujeitos: 5; 137; 49; 28).

O temor à dependência, à perda de dignidade, à solidão e ao sofrimento, pode anteceder a morte. O trabalho representa ser capaz de produzir e se encontrar ativo. O envelhecimento diz respeito diretamente à própria afirmação dos direitos humanos fundamentais. Atente-se para o fato de que a velhice significa o próprio direito que cada ser humano tem de viver muito, mas, certamente, viver com dignidade. Para a referida autora o senso de ajustamento pessoal é, assim, um elemento que interage com a satisfação e com as emoções. Em conjunto, eles interagem com o senso de qualidade de vida<sup>(19)</sup>.

Com relação à classe/categoria número seis – **atividade** – participaram idosos com idades entre 66 e 70 anos, casados, analfabetos que associaram à qualidade de vida, vida, capacidade de desenvolver atividade, ser cuidado em que o contato com os netos proporcionam felicidade.

Para os idosos qualidade de vida é sinônimo de atividade:

[...] *acesso* [...] *alimentação* [...] *apoio* [...] *aproveitar a vida* [...] *atividades* [...] *centros comunitários para a terceira idade* [...] *clubes* [...] *cuidado a saúde* [...] *estudar* [...] *exercícios* [...] *fazer o que gosta* [...] *fê* [...] *felicidade* [...] *lazer* [...] *netos* [...] *participação na comunidade* [...] *saber cuidar* [...] *saudável* [...] *saúde* [...] *trabalho* [...] *tranquilidade* [...] *utilidade* [...] *viagem* [...] *vida mais feliz* [...] *vida melhor* [...] *vida* [...] (Sujeitos: 67; 206; 236; 34; 10; 114; 147; 144; 240).

Sabe-se que a qualidade de vida envolve dimensões subjetivas mais amplas em que contempla a saúde física, aspecto psicológico, individuais, interações sócio-culturais e ecológicas determinantes das condições subjetivas do ser humano que tem funções objetivas e práticas, considerando a auto-realização, independência física, econômica e social que interferem na qualidade de vida de cada sujeito de maneira singular<sup>(20)</sup>.

Com relação à classe/categoria número sete – **interações** – idosos com idade entre 66 e 75 anos, solteiros, que professam ser espírita e ganham um salário mínimo. Para eles qualidade de vida é andar, ter amigos, comer, comprar, conversar com filhos, ir à igreja, passear, contato com pessoas, pagar o que deve, sair e viver.

A qualidade de vida pode ser representada associada tanto aos fatores biológicos, psicológicos e históricos, quanto aos sócio-culturais e espirituais. Nesse sentido, é importante salientar a importância da prática de atividade física na auto-estima e na auto-imagem dos idosos, decorrente das relações sócio-afetivas e interacionais capazes de promoverem mudanças comportamentais significativas na valorização do corpo e que por sua vez refletem na qualidade de vida.

As falas das idosas comprovam essa preocupação com o tipo de atendimento que recebem dos diferentes profissionais e dos familiares:

[...] *andar para cima e para baixo* [...] *andar* [...] *aproveitar* [...] *assistir* [...] *ausência* [...] *bom salá-*

*rio* [...] *comer* [...] *comprar* [...] *comunicação* [...] *conversar* [...] *depois de velha vivo melhor* [...] *dinheiro* [...] *diversão* [...] *estar com a família* [...] *família unida* [...] *festas* [...] *filhos* [...] *igreja* [...] *interesse por você* [...] *ir a festa* [...] *ir a igreja* [...] *ir a missa* [...] *jogar* [...] *morar com a filha* [...] *não quero a morte* [...] *passear* [...] *paz* [...] *prazer* [...] *rever os amigos* [...] *sair da rotina* [...] *sair* [...] *sentimento quando jovem* [...] *ser novo e não poder* [...] *ser visitada* [...] *sonhar* [...] *sou feliz* [...] *trabalhar* [...] *usufruir* [...] *viver bem* [...] (Sujeitos: 74; 176; 178; 66; 14; 18; 179; 183; 234; 186; 201; 207; 94; 96; 104; 119; 142; 203; 209).

Autores levantam alguns motivos que levam à dificuldade de operacionalização da qualidade de vida como um construto que possui múltiplas dimensões, resultante da atuação de muitos eventos concorrentes e as condições de adaptação de indivíduos e grupos de pessoas nas diferentes etapas do ciclo de vida, representando um evento que depende do tempo<sup>(19)</sup>.

## CONCLUSÕES

O estudo procurou identificar as representações sociais sobre qualidade de vida, construídas por idosos. A qualidade de vida no olhar dos idosos não difere dos princípios fundamentais de um envelhecimento ativo defendidos nesse pressuposto teórico como: capacidade funcional, nível sócio-econômico e satisfação. As representações ao serem formadas a partir de três dimensões: informações ou conhecimento, imagens ou campo de representações e posicionamento ou atitude frente ao objeto de representação, retrata o que pensam os idosos sobre saúde e qualidade de vida construídas centradas nessas três dimensões. No que tange a dimensão informação ou conhecimento pode-se observar um baixo nível de informação dos idosos acerca do próprio processo de envelhecimento e sua relação com a qualidade de vida; a dimensão imagens verificou-se um número significativo de imagens negativas associadas tanto ao envelhecimento em si, quanto a qualidade de vida uma vez que esta, para eles é apenas um sonho, pois fica no campo das aspirações apenas pela falta de condições ou acesso a melhores condições de vida; conseqüentemente os idosos têm um posicionamento desfavorável a sua própria situação por considerar inalcançável terem qualidade de vida.

Nesse sentido se reconhece a importância de estudos sobre qualidade de vida com idosos como indicadores de pistas significativas para adoção de políticas públicas que procure contemplar os aspectos aqui evidenciados, incluindo práticas saudáveis que poderão mudar o estilo de vida capaz de promover autonomia e melhorar a auto estima dos idosos para uma vida com melhor qualidade.

## REFERÊNCIAS

- 1 Pimenta FAP, Simil FF, Tôrres HOG, Amaral CFS, Rezende CF, Coelho TO, et al. Avaliação da qualidade de vida de aposentados com a utilização do questionário SF-36. Rev Assoc Med Bras. 2008;54(1):55-60.
- 2 The WHOQOL Group. The World Health Organization Quality of Life Assessment (WHOQOL): position paper from the World Health Organization. Soc Sci Med. 1995;41(10):1403-9.
- 3 Kalache A. O mundo envelhece: é imperativo criar um pacto de solidariedade social. Ciênc Saúde Colet. 2008;13(4):1117.
- 4 Martins CR, Albuquerque FJB, Gouveia CNNA, Rodrigues CFF, Neves MTS. Avaliação da qualidade de vida subjetiva dos idosos: uma comparação entre os residentes em cidades rurais e urbanas. Estud Interdiscip Envelhec. 2007;11:135-54.
- 5 Diogo MJD, Neri AL, Cachioni M. Saúde e qualidade de vida na velhice. 2ª ed. Campinas: Alínea; 2006.
- 6 Vieira EB. Manual de gerontologia: um guia teórico-prático para profissionais, cuidadores e familiares. 2ª ed. Rio de Janeiro: Revinter; 2004.
- 7 Moscovici S. Representação social da psicanálise. Petrópolis: Zahar; 1978.
- 8 Moscovici S. Representações sociais: investigações em psicologia social. Petrópolis: Vozes; 2003.
- 9 Instituto Brasileiro de Geografia e Estatística. Perfil dos idosos responsáveis pelo domicílio no Brasil 2000. Rio de Janeiro; 2002. (Estudos e pesquisas: informação demográfica e socioeconômica; 9).
- 10 Bardin L. Análise de conteúdo. Lisboa: Edições 70; 2010.
- 11 Joia LC, Ruiz T, Donalizio MR. Condições associadas ao grau de satisfação com a vida entre a população de idosos. Rev Saúde Pública. 2007;41(1):131-8.
- 12 Jodelet D. Imbricações entre representações sociais e intervenções. In: Moreira ASP, Camargo BV, organizadores. Contribuições para a teoria e o método de estudo das representações sociais. João Pessoa: Universitária; 2004. p. 45-74.
- 13 Caldas PC. A saúde do idoso: a arte de cuidar. Rio de Janeiro: UnATI; 1998.
- 14 Garcia MAA, Odoni APC, Souza CS, Frigério RM, Merlin SS. Idosos em cena: falas do adoecer. Interface Comun Saúde Educ. 2005;9(18):537-52.
- 15 Vecchia RD, Ruiz T, Bocchi SCM, Corrente JE. Qualidade de vida na terceira idade: um conceito subjetivo. Rev Bras Epidemiol. 2005;8(3):246-52.
- 16 Rodrigues FA. "Cabelo branco não incomoda": história de vida de mulheres residentes em uma instituição de idosos [dissertação]. João Pessoa: Universidade Federal da Paraíba; 2001.
- 17 Takemoto AY, Okubo P, Bedendo J, Carreira L. Avaliação da qualidade de vida em idosos submetidos ao tratamento hemodialítico. Rev Gaúcha Enferm. 2011; 32(2):256-62.
- 18 Neri AL. Qualidade de vida e idade madura. Campinas: Papirus; 1993.
- 19 Neri AL. Atitudes e preconceitos em relação à velhice. In: Neri AL, organizador. Idosos no Brasil: vivências, desafios e expectativas na terceira idade. São Paulo: Fundação Perseu Abramo; 2007. p. 33-46.
- 20 Organização Mundial de Saúde, Divisão de Saúde Mental, Grupo WHOQOL. Versão em português dos instrumentos de avaliação de qualidade de vida (WHOQOL) [Internet]. Porto Alegre; 1998 [citado 2011 ago 12]. Disponível em: <http://www.ufrgs.br/psiq/whoqol.html>.

---

**Endereço da autora / Dirección del autor / Author's address:**

Antonia Oliveira Silva  
Universidade Federal da Paraíba  
Centro de Ciências da Saúde  
Programa de Pós-Graduação em Enfermagem  
Campus I – Cidade Universitária  
58059-900, João Pessoa, PB

Recebido em: 18/11/2011  
Aprovado em: 15/12/2011