

PROPRIEDADES FÍSICAS E MECÂNICAS DE PAINÉIS LVL DE *Eucalyptus grandis*

PHYSICAL AND MECHANICAL PROPERTIES OF LVL PANELS MADE FROM *Eucalyptus grandis*

Hernando Alfonso Lara Palma¹ Adriano Wagner Ballarin²

RESUMO

O presente trabalho teve como objetivo principal avaliar as propriedades físicas e mecânicas de painéis LVL (*Laminated veneer lumber*) confeccionados com lâminas de *Eucalyptus grandis*, provenientes de reflorestamentos da região de Sengés, Paraná - Brasil. Foram confeccionados painéis LVL de 23 lâminas, de dimensões comerciais de 2500 mm de comprimento, 1200 mm de largura e espessura nominal de 50 mm (lâminas de 2,4 mm). Em vigas retiradas dos painéis LVL foram analisadas as propriedades de flexão estática (rigidez e resistência), nas condições de menor inércia (*flatwise*) e de maior inércia (*edgewise*), compressão paralela, cisalhamento paralelo nos planos L-X e L-Y e densidade, atendendo às prescrições das normas ASTM-D 5456/4761 e ASTM-D 198/143. Os valores médios obtidos para o módulo de elasticidade e resistência à flexão estática foram, respectivamente, 13114 MPa e 88,76 MPa para o ensaio na condição de menor inércia e de, respectivamente, 15871 MPa e 88,63 MPa para o ensaio na condição de maior inércia. A densidade aparente (a 12% de umidade) dos painéis LVL e das lâminas foram, respectivamente, 690 kg/m³ e 649 kg/m³. Os valores médios obtidos nos ensaios de compressão paralela foram 16856 MPa para o módulo de elasticidade e 58,05 MPa para a resistência. Os valores médios da resistência no ensaio de cisalhamento paralelo no plano L-Y e no plano L-X foram 5,96 MPa e 5,91 MPa, respectivamente. Todos esses valores atingiram parcialmente ou ultrapassaram os limites médios de referência estabelecidos para painéis LVL e para a madeira sólida originária, atestando, sobretudo, a qualidade dos painéis produzidos com essa madeira.

Palavras-chave: painéis LVL; *Eucalyptus grandis*; flexão estática; compressão paralela.

ABSTRACT

This paper mainly aimed to evaluate the physical and mechanical properties of LVL panels made from *Eucalyptus grandis*, from reforestation at the region of Sengés, in Paraná state, Brazil. LVL panels were manufactured using 23 veneers (2,4mm thick each one) in commercial dimension of 2.500 mm long and 1,200 mm wide. The properties of static bending were analyzed (strength and rigidity) in beams of the LVL, in the flatwise and edgewise positions. The properties of compression parallel to grain and shear parallel in the plans L-X and L-Y and density in this LVL panels were also analyzed according to ASTM-D 5456/4761 and ASTM-D 198 codes. The mean values to flatwise bending MOE and MOR were 13114 MPa and 88.76 MPa, respectively, and for edgewise bending MOE and MOR were 15871 MPa and 88.63 MPa, respectively. The density (12%) of the LVL panels and of the veneers were 690 kg/m³ and 649 kg/m³. The mean values to parallel compression MOE and MOR were 16856 MPa and 58.05 MPa, respectively. The mean values of the maximum resistance to shear parallel in the plans L-X and L-Y were 5.96 MPa and 5.91 MPa, respectively. All these values reached partially or they passed the medium limits of reference (normative codes, researches and commercial catalogs) established for LVL panels and original solid wood, attesting overall the quality of those panels produced with this wood.

Keywords: LVL panels; *Eucalyptus grandis*; static bending; compression parallel.

1. Engenheiro Industrial Madeireiro, Dr., Professor Assistente Doutor do Departamento de Recursos Naturais, Ciências Florestais, Faculdade de Ciências Agrônomicas, Universidade Estadual Paulista, Rua José Barbosa de Barros, 1780, CEP 18610-307, Botucatu (SP). larapalma@fca.unesp.br
2. Engenheiro Civil, Dr., Professor Titular do Departamento de Engenharia Rural, Faculdade de Ciências Agrônomicas, Universidade Estadual Paulista, Rua José Barbosa de Barros, 1780, CEP 18610-307, Botucatu (SP). awballarin@fca.unesp.br

Recebido para publicação em 24/07/2009 e aceito em 3/09/2010

INTRODUÇÃO

O desenvolvimento de novas opções produtivas de maior valor agregado mediante a diversificação de produtos madeireiros é vital para aceder a novos mercados. Assim surgiu como alternativa uma geração de produtos de madeira, que compreende uma grande variedade de produtos florestais que podem ser agrupados sob o título genérico “produtos engenheirados à base de madeira” (*Engineered wood products*). São produtos à base de madeira que passaram, em maior ou menor grau, por um processo industrial que reduz a madeira a frações ou componentes mais elementares ou convenientes, para posterior reassociação buscando maior performance estrutural.

Segundo McKeever (1997), nessa geração de produtos incluem-se hoje os compostos estruturais de madeira (LVL – *Laminated veneer lumber*, PSL – *Parallel strand lumber* e LSL – *Laminated strand lumber*) e os painéis estruturais (compensado e OSB – *Oriented strand board*), além de produtos como a madeira laminada colada e as vigas estruturais *I-joists*.

Dentre os produtos engenheirados destaca-se o painel de lâminas paralelas LVL, que é um material composto de lâminas de madeira orientadas na mesma direção e unidas por adesivo, utilizado com grande versatilidade em soluções, principalmente estruturais, onde grande resistência à flexão é requerida.

Comparado com a madeira serrada, o LVL pode oferecer um espectro maior de dimensões, com espessuras médias variando de 21 mm a 150 mm, larguras de 100 mm a 1800 mm e comprimentos de 2500 mm a 25000 mm (ENGINEERED WOOD SYSTEMS - APAEWS, 2000; RAUTE ENGINEERED WOOD, 1980; TAMMELA, 1998; LVL, 1999; BRIONES, 2007).

O LVL é fabricado principalmente a partir de madeiras de coníferas, com predominância de pinus. Hoje, com a diminuição, ao nível mundial, da oferta de madeira de grandes diâmetros vinda de florestas nativas, seja por razões ecológicas (tendência mundial de valorização ambiental) ou esgotamento devido à exploração indiscriminada, as indústrias de laminados têm optado por espécies oriundas de reflorestamentos, como pinus, eucaliptos, populus, etc. Assim, na produção de LVL, uma grande variedade de espécies vindas de reflorestamentos e madeira jovem vinda de florestas nativas temperadas está sendo utilizada. Destaca-se neste sentido o

trabalho de revisão bibliográfica sobre a utilização de folhosas para a produção de LVL, realizado por Ozarska (1999).

Existem basicamente dois métodos de produção de LVL: descontínuo – o LVL é produzido em prensas convencionais de até 2,50 m de comprimento - e contínuo, sendo a prensagem feita em processo contínuo, podendo-se assim obter comprimentos superiores a 2,50 m (RAUTE ENGINEERED WOOD, 1980).

Os processos de produção de LVL utilizam procedimentos semelhantes àqueles da manufatura de compensado, as lâminas com espessuras entre 2,5 mm e 3,5 mm são obtidas em torno desfolhador; depois de secas, recebem a aplicação de adesivo e os LVL são montados na espessura desejada, pré-prensados a frio e, finalmente, consolidados em prensa quente. O processo de produção descontínua (convencional) possui a vantagem de poder facilmente ser implantado nas fábricas de compensados normais já instaladas, necessitando-se, para isso, de pequenas alterações em sua estrutura original (LAUFENBERG, 1983; TAMMELA, 1998).

Atualmente, a produção mundial anual de LVL é de aproximadamente 4,0 milhões de m³, sendo 2,7 milhões de m³ na América do Norte, 0,4 milhões de m³ na Austrália, 0,7 milhões de m³ na Ásia e 0,2 milhões de m³ na Europa. A projeção para o fim desta década é de uma produção anual de 4,7 milhões de m³ (NEUFELD, 2005).

O Brasil ainda não produz o LVL industrialmente, razão pela qual este produto vem sendo foco de pesquisas acadêmicas em alguns laboratórios e centros de pesquisas no país.

Este trabalho teve como objetivo fabricar industrialmente e avaliar o desempenho de painéis LVL produzidos a partir de madeira de *Eucalyptus grandis*.

MATERIAL E MÉTODOS

Matéria-prima (lâminas)

Neste trabalho foram fabricados painéis LVL na Indústria de Compensados Caribea S.A. em São Manuel, São Paulo, Brasil. A matéria-prima utilizada foram lâminas de *Eucalyptus grandis*, provenientes de reflorestamentos da região de Sengés, Paraná, obtidas por corte rotatório em torno, compradas pela empresa já secas. Na empresa, as lâminas sofreram nova secagem, para homogeneização do seu teor de umidade, que ficou em aproximadamente 4%.

Produção e montagem dos painéis LVL

Foram confeccionados seis painéis LVL, cada um composto por 23 lâminas (2,4mm de espessura cada), com dimensões nominais de 50 mm de espessura, 1200 mm de largura e 2500 mm de comprimento.

Os painéis foram montados de forma não homogênea, ou seja, com lâminas selecionadas aleatoriamente, não havendo, nesse processo, a classificação de lâminas por meio de ensaios não destrutivos. As variáveis do processo de fabricação dos painéis LVL foram escolhidas levando-se em consideração a experiência operacional da indústria, bem como as orientações técnicas fornecidas pelo fabricante da resina utilizada e recomendações da RAUTE ENGINEERED WOOD (1980). Assim, o adesivo utilizado foi à base de resina fenol-formaldeído (CR-7010 da Schenectady Crios S.A. - partes em peso de 100, 5 e 5 para resina, farinha de trigo e água, respectivamente), gramatura da cola de 350 g/m² por linha dupla de colagem, umidade das lâminas entre 4% e 6%, tempo de pré-prensagem de 30 minutos, temperatura de prensagem 130°C, pressão de prensagem 1,2 MPa e tempo de prensagem 1min por milímetro de espessura do painel.

Ensaio em corpos de prova dos painéis LVL

A avaliação do desempenho dos painéis LVL foi conduzida por meio de ensaios físicos (densidade aparente) e mecânicos (flexão, compressão e cisalhamento paralelos), atendendo-se, no geral, às prescrições das normas ASTM-D 5456 e ASTM-D 4761 e ASTM-D 198.

A densidade aparente foi determinada nas lâminas, nos painéis LVL e em corpos de prova de flexão estática.

As propriedades de flexão estática (rigidez - E_{M0} e resistência - f_{M}) foram avaliadas nas condições de menor inércia (*flatwise*) e de maior inércia (*edgewise*). Foram confeccionados 6 corpos de prova de cada painel e de cada ensaio, perfazendo um total de 72 corpos de prova (36 para cada condição de ensaio).

Os ensaios nos corpos de prova de flexão (*flatwise*) foram realizados na Máquina Universal de Ensaio DL 10000 MF, eletromecânica e computadorizada, fabricada pela EMIC Equipamentos e Sistemas de Ensaio Ltda. (Figura 1).

Os ensaios nos corpos de prova de flexão (*edgewise*) foram executados em um pórtico de ensaios desenvolvido no Laboratório de Ensaio

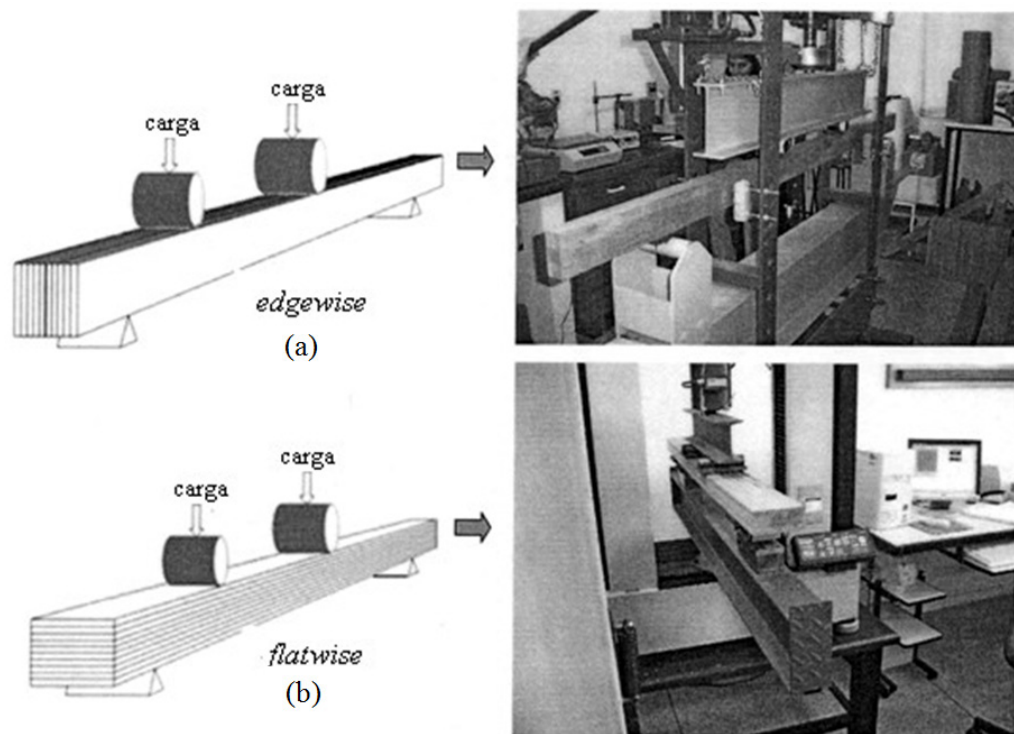


FIGURA 1: Ensaio de flexão estática: a) em relação ao eixo de maior inércia (*edgewise*) no pórtico de ensaios; b) em relação ao eixo de menor inércia (*flatwise*) na máquina universal de ensaios.

FIGURE 1: Static bending testing: a) edgewise bending in the testing frame; b) flatwise bending in the universal testing machine.

de Materiais do Departamento de Engenharia Rural da Universidade Estadual Paulista, Campus de Botucatu, com capacidade de 10 tf, fabricado pela Skay Ltda. (Figura 1). O pórtico de ensaios foi composto por quadro resistente, célula de carga de 10 tf da MSI – Micro Sensores Industrial Ltda., vigas de reação e de carregamento, roletes, contraventamentos laterais, dispositivos de apoio e medidor de deformação digital com sensibilidade de 0,01 mm. Esses ensaios foram realizados com cargas “aplicadas nos terços” (cargas aplicadas nos limites do terço médio do vão), relação vão/altura igual a 18 e velocidade de carregamento de 280 kgf/min, levando as peças à ruptura em 10 a 15 minutos.

Os corpos de prova de compressão paralela às fibras para a avaliação da resistência (f_{c0}) e o módulo de elasticidade (E_{c0}) foram retirados dos painéis, com dimensões nominais de 50 mm (largura), 50 mm (espessura do painel) e 150 mm de comprimento, o que lhes conferiu uma esbelteza igual a 10,4. Foram amostrados seis corpos de prova por painel, totalizando 36 corpos de prova para o ensaio.

Esses ensaios foram executados em Prensa de Ensaio, eletro-hidráulica, com capacidade de 1000 kN, ligada a um sistema de aquisição de dados MTest da EMIC. Os procedimentos do ensaio seguiram as especificações das normas

ASTM-D 5456 e métodos ASTM-D 198/143.

Os ensaios para a determinação da resistência ao cisalhamento paralelo (f_{v0}) aos planos L-Y e L-X seguiram as especificações das normas ASTM-D 5456/143. Os ensaios foram executados em Máquina Universal de Ensaio DL 10000 - EMIC, eletromecânica, com capacidade de 100 kN, a uma velocidade de 0,6 mm/min. Foram retirados seis corpos de prova por cada painel, totalizando 36 corpos de prova para cada ensaio (Figura 2).

Todos os ensaios foram realizados no Laboratório de Ensaio de Materiais do Departamento de Engenharia Rural da Faculdade de Ciências Agrônomicas – UNESP – Botucatu, com os corpos de prova acondicionados à temperatura de $20 \pm 3^\circ\text{C}$ e umidade relativa de $65 \pm 5\%$.

RESULTADOS E DISCUSSÃO

Na Tabela 1 são apresentados os resultados médios dos ensaios de flexão estática longitudinal no eixo de menor inércia (*flatwise*) e de maior inércia (*edgewise*), na forma de módulo de elasticidade (E_M) e resistência (f_M), obtidos dos valores individuais dos corpos de prova dos painéis LVL, bem como as estatísticas descritivas para ensaio.

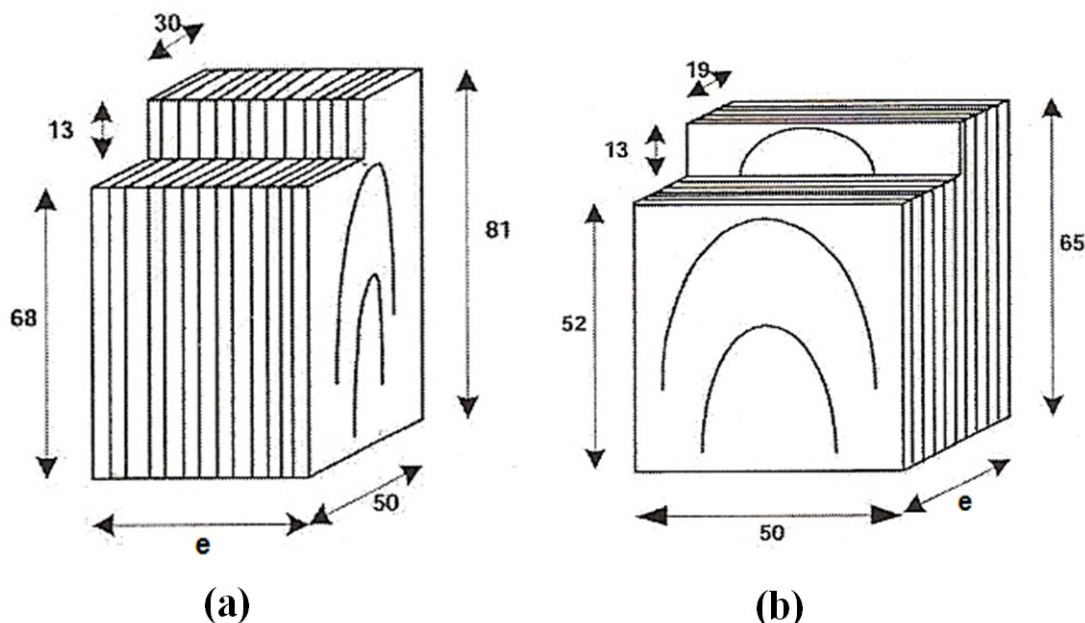


FIGURA 2: Corpos de prova para o ensaio de cisalhamento paralelo (dimensões em mm): a) plano L-Y; b) plano L-X.

FIGURE 2: Specimen for shear parallel to grain testing (dimensions in mm): L-Y plane; b) L-X plane.

TABELA 1: Valores médios de resistência e do módulo de elasticidade à flexão estática na direção longitudinal e densidade das lâminas e painéis.

TABLE 1: Mean values of strength and rigidity in static bending in the longitudinal direction and density of the veneers and panels.

Medida descritiva	Flexão estática (MPa)				Densidade aparente (kg/m ³)			
	<i>edgewise</i>		<i>flatwise</i>		Corpos de prova		painéis	lâminas
	f _{M,e}	E _{M,e}	f _{M,f}	E _{M,f}	<i>edgewise</i>	<i>flatwise</i>		
média	88,63	15871	88,76	13114	671	673	690	649
mínimo	63,41	11378	60,37	10360	615	626	650	474
máximo	116,49	20286	126,16	15400	748	750	739	766
desvpad	12,40	2344	13,36	1092	41	35	33	64
CV (%)	13,99	14,77	15,05	8,33	6,07	5,18	4,76	9,82

Em que: f_{M,f} = resistência à flexão estática na direção longitudinal (*flatwise*); f_{M,e} = resistência à flexão estática na direção longitudinal (*edgewise*); E_{M,f} = módulo de elasticidade à flexão estática na direção longitudinal (*flatwise*); E_{M,e} = módulo de elasticidade à flexão estática na direção longitudinal (*edgewise*).

Na Tabela 1 são apresentados também os valores médios da densidade aparente mensurada em corpos de prova retirados dos painéis e mensurada individualmente nas lâminas.

Os valores médios de resistência e rigidez mostram que, no geral, os painéis LVL apresentaram um bom desempenho mecânico, quando comparado àquele reportado na literatura (NBR 7190, 1997) para a madeira sólida dessa espécie. Os valores médios do módulo de elasticidade e da resistência à flexão estática para os ensaios de maior e menor inércia foram de 15871 MPa e 88,63 MPa e 13114 MPa e 88,76 MPa, respectivamente.

Os valores médios de resistência à flexão nas duas posições estudadas (*flatwise* e *edgewise*) foram muito próximos. O desempenho à flexão *flatwise* é mais sensível à qualidade das lâminas utilizadas. Num processo de produção com disposição aleatória das lâminas, no mais desfavorável dos casos (lâminas de qualidade inferior na capa e contracapa), pode haver comprometimento significativo do desempenho à flexão *flatwise*, em relação ao desempenho na flexão *edgewise*. Contrariamente, num processo industrial “racionalizado”, a disposição de lâminas de melhor desempenho na capa e contracapa pode promover ganho significativo de resistência na flexão *flatwise* em relação à flexão *edgewise*. Como os painéis foram produzidos com disposição aleatória das lâminas, a proximidade de desempenho nas flexões *flatwise* e *edgewise* indica que não houve influência de lâminas de qualidade inferior, que estivessem posicionadas na capa e contracapa.

Os coeficientes de variação dos valores do módulo de elasticidade e de resistência à flexão apresentam-se inferiores a 15%, nos dois ensaios, revelando uma boa homogeneidade de desempenho dos corpos de prova.

A densidade das lâminas apresentou maior coeficiente de variação que aquela mensurada nos corpos de prova dos painéis, como poderia ser esperado no processo de produção com combinação aleatória de lâminas. Os coeficientes de variação dos valores de densidade dos painéis apresentam-se muito próximos de 5%, revelando uma boa homogeneidade desta propriedade.

Considerando-se que a densidade aparente média do *Eucalyptus grandis* - 12% de umidade - reportada pela Associação Brasileira de Normas Técnicas - NBR 7190 (1997) é de 640 kg/m³, verifica-se que as lâminas apresentaram densidades próximas a esse referencial e os painéis e corpos de prova do estudo o ultrapassaram sensivelmente. Esse aumento, de 6,3% nos valores médios de densidade do painel em relação ao das lâminas originais, foi motivado pela própria compressão do material (densificação na prensagem) e pela inclusão do adesivo.

Os valores médios da resistência à flexão estática e dos módulos de elasticidade dos painéis LVL foram comparados com valores médios de pesquisas semelhantes, realizadas em outros países e no Brasil (Tabela 2).

Na Tabela 2 observa-se o excelente desempenho mecânico obtido pelos painéis LVL da pesquisa, tanto na condição de menor inércia (*flatwise*) quanto na de maior inércia (*edgewise*).

Os valores da pesquisa foram, na maioria das vezes, sensivelmente maiores que aqueles reportados nos trabalhos conduzidos por outros autores. Para os ensaios nas duas posições os valores médios obtidos são superiores aos de referência para madeira serrada de *Eucalyptus grandis*, apresentados na Norma NBR 7190/97, tanto no tocante à resistência à flexão estática quanto no tocante à rigidez nessa solicitação (Tabela 2). Não se pode deixar de comentar, entretanto, que ainda são poucos os estudos científicos reportados no Brasil e no exterior com esse material.

Na Tabela 3 são apresentados os valores característicos de resistência e médios de rigidez dos painéis LVL desta pesquisa e valores característicos dessas mesmas propriedades obtidos de normas, catálogos de fabricantes e pesquisas no exterior. Os valores característicos da resistência à flexão na condição de menor e maior inércia dos painéis deste estudo foram obtidos com uso da expressão para estimativa de valor característico preconizado no item 6.4.8 da NBR 7190 (1997). Assim, para a resistência à flexão na condição de maior e menor

TABELA 2: Valores médios de resistência e rigidez à flexão de painéis LVL reportados em diferentes trabalhos.

TABLE 2: Mean values of strength and rigidity on static bending of LVL panels reported in different studies.

		Valores médios de resistência e rigidez de painéis LVL (MPa)				
		Nova Zelândia ¹	Brasil ²	Chile ³	Uruguai ⁴	Pesquisa
		<i>Eucalyptus nitens</i>	<i>Eucalyptus grandis</i> ($\rho_{ap}=667$)	<i>Eucalyptus nitens</i> ($\rho_{ap}=575$)	<i>Eucalyptus grandis</i> ($\rho_{ap}=800$)	<i>Eucalyptus grandis</i> ($\rho_{ap}=690$)
Flexão (<i>edgewise</i>)	$E_{M,e}$	-	-	11975	11200	15871
	$f_{M,e}$	-	-	65,17	96,40	88,63
Flexão (<i>flatwise</i>)	$E_{M,f}$	14300	9414	10996	6140	13114
	$f_{M,f}$	82,20	95,85	81,48	72,40	88,76

Madeira⁵: $f_M = 52,33$ (MPa) e $E_M = 10891$ (MPa); $\rho_{ap} = 640$ (kg/m³)

Em que: ¹Gaunt et al. (2002); ²Pio (2002); ³Guzmán e Hernandez (2007); ⁴Benites (2004); ⁵NBR 7190 (1997): valores médios da madeira serrada de *Eucalyptus grandis* à flexão e densidade aparente; ρ_{ap} = densidade aparente do painel LVL (kg/m³); $f_{M,f}$ = resistência à flexão estática na direção longitudinal (*flatwise*); $f_{M,e}$ = resistência à flexão estática na direção longitudinal (*edgewise*); $E_{M,f}$ = módulo de elasticidade à flexão estática na direção longitudinal (*flatwise*); $E_{M,e}$ = módulo de elasticidade à flexão estática na direção longitudinal (*edgewise*).

TABELA 3: Valores característicos de resistência e médios de rigidez à flexão estática de painéis LVL.

TABLE 3: Characteristic values of strength and mean values of rigidity on static bending for LVL panels.

		Valores característicos de painéis LVL (MPa)							
		Finnforest (2007)		APAIEWS (2000)			Chile ⁷		Pesquisa
		Kerto-S ¹	1.5E ²	1.8E ³	1.9E ⁴	2.0E ⁵	2.1E ⁶	<i>Eucalyptus nitens</i>	<i>Eucalyptus grandis</i>
Flexão (<i>edgewise</i>)	$E_{M,e}$	11600	10342	12411	13100	13790	14480	11671	15871
	$f_{Me,k}$	44,00	32,58	37,65	37,65	41,99	44,9	44,88	78,07
Flexão (<i>flatwise</i>)	$E_{M,f}$	11600	10343	12411	13100	13790	14480	10790	13114
	$f_{Mf,k}$	50,00	32,58	37,65	37,65	41,99	44,89	66,95	75,06

Em que: ¹LVL de coníferas (27 a 90 mm de espessura); ²Classe 1.5E-2250F; ³Classe 1.8E-2600F; ⁴Classe 1.9E-2600F; ⁵Classe 2.0E-2900F; ⁶Classe 2.1E-3100F; ⁷Guzmán e Hernández (2007); $f_{Me,k}$ = valor característico da resistência à flexão (*edgewise*); $f_{Mf,k}$ = valor característico da resistência à flexão (*flatwise*); $E_{M,f}$ = módulo de elasticidade à flexão estática na direção longitudinal (*flatwise*); $E_{M,e}$ = módulo de elasticidade à flexão estática na direção longitudinal (*edgewise*).

inércia, os valores característicos resultantes foram 78,7 MPa e 75,06 MPa, respectivamente.

Novamente aqui, pode-se observar o bom desempenho dos painéis aqui estudados, que ultrapassaram quase todos os valores de referência apresentados na Tabela 3. Os valores característicos da resistência à flexão na condição de maior e menor inércia do estudo são compatíveis com aqueles exigidos para as três primeiras classes de resistência da APAEWS (2000).

Os valores de resistência (f_{c0}) e rigidez (E_{c0}) à compressão paralela e de resistência ao cisalhamento paralelo às fibras (f_{v0}) nos planos L-Y e L-X estão reportados na Tabela 4.

TABELA 4: Valores médios obtidos nos ensaios de compressão e cisalhamento paralelo de corpos de prova dos painéis LVL.

TABLE 4: Mean values obtained on compression and shear parallel to grain tests with samples of LVL panels.

Medida descritiva	Compressão paralela		Resistência cisalhamento paralelo - f_{v0}	
	E_{c0} (MPa)	f_{c0} (MPa)	plano L-Y (MPa)	plano L-X (MPa)
média	16856	58,05	5,96	5,91
mínimo	13962	47,69	3,92	3,66
máximo	23927	66,65	7,00	8,66
desvpad	2183	4,57	0,77	1,12
CV (%)	12,95	7,87	12,98	18,92

Em que: f_{c0} = resistência à compressão paralela; E_{c0} = rigidez à compressão paralela.

Diante da dificuldade de se encontrar na literatura trabalhos semelhantes, para a comparação de valores, os resultados reportados na Tabela 4 foram confrontados com os referenciais teóricos dessas propriedades, apresentados no Anexo E da norma NBR 7190 (1997) para madeira sólida, que são 12813 MPa e 40,30 MPa, respectivamente para resistência e rigidez à compressão paralela às fibras. Pode-se notar que, em todos os corpos de prova, foram obtidos valores superiores a esses referenciais, atestando, mais uma vez, o bom desempenho mecânico dos painéis.

O coeficiente de variação dos resultados observados para a resistência foi baixo (7,87%), o que revela uma boa homogeneidade desta propriedade. O coeficiente de variação do módulo

de elasticidade foi 12,9%, valor que se manteve dentro dos níveis aceitáveis para esta propriedade de acordo com o item 6.3.3 da norma NBR 7190 (1997).

Os valores médios do cisalhamento paralelo às fibras nos planos L-Y e L-X dos corpos de prova dos painéis, no geral, apresentaram-se semelhantes. O coeficiente de variação do ensaio de cisalhamento no plano L-Y foi inferior ao obtido no plano L-X, revelando uma boa homogeneidade desta propriedade. Segundo o Anexo E da norma NBR 7190 (1997), os valores médios da resistência ao cisalhamento paralelo para a madeira sólida de *Eucalyptus grandis* é de 7,0 MPa. Assim, os valores médios dos painéis, nos dois planos, L-Y e L-X, estão abaixo do valor referencial em aproximadamente 18%.

CONCLUSÕES

A partir dos resultados obtidos no programa experimental e atendendo aos objetivos deste trabalho, podem-se extrair as seguintes conclusões:

Painéis LVL podem ser produzidos industrialmente, utilizando-se os mesmos equipamentos e variáveis gerais do processo de fabricação de compensados.

Os painéis LVL confeccionados de *Eucalyptus grandis* revelaram bom desempenho físico (densidade aparente) e mecânico (flexão estática, compressão paralela e cisalhamento nos planos L-X e L-Y), atingindo parcialmente ou ultrapassando os limites médios de referência (códigos normativos, pesquisas e catálogos comerciais) estabelecidos para painéis LVL e madeira sólida originária.

De uma maneira geral, as propriedades dos painéis LVL, confeccionados com lâminas de *Eucalyptus grandis* avaliadas neste estudo, indicam que esta espécie tem um grande potencial para a produção destes painéis em escala industrial, mas é importante na continuidade dos trabalhos o desenvolvimento de pesquisas com painéis LVL confeccionados com lâminas classificadas previamente, para se obter produtos com melhor desempenho estrutural.

REFERÊNCIAS BIBLIOGRÁFICAS

AMERICAN SOCIETY FOR TESTING AND MATERIAL. **ASTM D 5456 - Standard specification for evaluation of structural**

- composite lumber products.** Philadelphia: PA, 1996.
- AMERICAN SOCIETY FOR TESTING AND MATERIAL. **ASTM D 4761 - Standard test methods for mechanical properties of lumber and wood-base structural material.** Philadelphia: PA, 1996.
- AMERICAN SOCIETY FOR TESTING AND MATERIAL. **ASTM D 198. - Standard methods of static tests of lumber in structural sizes.** Philadelphia: PA, 1996.
- ENGINEERED WOOD SYSTEMS. **PRL-501: performance standard for APAEWS laminated veneer lumber.** Tacoma, 2000. 6 p.
- ASSOCIAÇÃO BRASILEIRA DE NORMAS TÉCNICAS. **NBR 7190: projeto de estruturas de madeira.** Rio de Janeiro, 1997. 107 p.
- BENITES, L. Características de madeira de chapas laminadas (LVL) de plantaciones de rápido crecimiento del Uruguay - *Eucalyptus grandis*, *Populus* spp., *Pinus taeda*, *Pinus elliottii*. Montevideo: **LATU Sector Productos Forestales**, 2004. (Nota técnica, n. 3).
- BRIONES V. R. LVL: antecedentes generales del producto. In: **LVL vigas de chapas laminadas confeccionadas com *Pinus radiata* y *Eucalyptus nitens*.** Concepción: INFOR, 2007. cap. 1, p.1-11. (Informe Técnico, n. 172).
- FINNFOREST. **KERTO: a wood product for advanced structural engineering.** Lohja, 2007. 11 p. Disponível em: (<http://www.ribaproductselector.com/Docs/0/04880/external/COL1404880.pdf?ac>) > Acesso em: 20 de novembro de 2008.
- GAUNT, D.; PENELLUM, B.; McKENZIE, H. M. *Eucalyptus nitens* laminated veneer lumber structural properties. **New Zealand Journal of Forestry Science**, v. 33, n. 1, p. 114-125, 2002.
- GUZMÁN F. M; HERNÁNDEZ C. G. Propiedades físicas y mecánicas. In: **LVL vigas de chapas laminadas confeccionadas com *Pinus radiata* y *Eucalyptus nitens*.** Concepción: INFOR, 2007. cap. 2, p.12-32. (Informe Técnico, n. 172).
- LAUFENBERG, T. Parallel-laminated veneer: processing and performance research review. **Forest Products Journal**, v. 33, n. 9, p. 21-28, 1883.
- LVL: producto estructural basado en chapas de madera. Madrid: AITIM, 1999. 4 p. (Boletín de información técnica, n. 198). Disponível em: (http://www.infomadera.net/uploads/articulos/archivo_3512_13154.pdf?PHPSESSID=a6959e8cefe907a4d030a915c5adecfe) > Acesso em: 10 de setembro de 2008.
- McKEEVER, D.B. Engineered wood products: a response to the changing timber resource. **Pacific Rim Wood Market Report**, n. 123, p. 5-15, 1997.
- NEUFELD, B. Will the boom in LVL production and consumption in North America and Australasia spread to other regions? **Plyvisions**, Nastola, n. 5, p. 5-7, Apr. 2005. Disponível em: (http://www.raute.com/files/751_PlyVisionsissue5.pdf) > Acesso em: 15 de setembro de 2008.
- OZARSKA, B. A review of the utilization of hardwoods for LVL. **Wood Science and Technology**, v. 33, p. 341-351, 1999.
- PIO, N. S. **Produção de painéis estruturais de laminas paralelas (PLP) de *Eucalyptus grandis* Hill ex – Maiden.** 2002. 168 f. Tese (Doutorado em Ciências Florestais)-Universidade Federal do Paraná, Curitiba, 2002.
- RAUTE ENGINEERED WOOD. **Tecnología de LVL: vigas de chapas laminadas.** Santiago: Raute Wood, 1980. não paginado.
- TAMMELA, I. Laminated veneer lumber (LVL) manufacturing. In: SEMINÁRIO INTERNACIONAL SOBRE PRODUTOS SÓLIDOS DE MADEIRA DE ALTA TECNOLOGIA, 1., 1998, Belo Horizonte. **Anais...** Viçosa: SIF/UFV/DEF, 1998, p. 162-168.