

## Giberela do Trigo – Aspectos Epidemiológicos e Modelos de Previsão\*

Emerson M. Del Ponte<sup>1\*\*</sup>, J. Maurício C. Fernandes<sup>2</sup>, Carlos R. Pierobom<sup>1</sup> & Gary C. Bergstrom<sup>3</sup>

<sup>1</sup>Departamento de Fitossanidade, UFPel, Cx. Postal 354, Pelotas, RS, fax: (53)275-7395, e-mails: edelponte@hotmail.com, pierobom@ufpel.edu.br; <sup>2</sup>Embrapa Trigo, Rodovia BR 285, km174, Cx. Postal 451, Passo Fundo, RS, e-mail: mauricio@cnpq.embrapa.br; <sup>3</sup>Department of Plant Pathology, Cornell University, Ithaca, NY, USA, e-mail: gcb3@cornell.edu

(Aceito para publicação em 06/06/2004)

Autor para correspondência: Emerson Medeiros Del Ponte

DEL PONTE, E.M., FERNANDES, J.M.C., PIEROBOM, C.R. & BERGSTROM, G.C. Giberela do trigo – aspectos epidemiológicos e modelos de previsão. Fitopatologia Brasileira 29:587-605. 2004.

### RESUMO

A giberela ou fusariose da espiga é, atualmente, uma das mais importantes doenças da cultura do trigo (*Triticum aestivum*). Epidemias severas têm sido observadas nos últimos anos em diversas regiões do mundo, promovendo perdas na produtividade e na qualidade dos grãos. No Brasil, a giberela alcançou o status de principal doença nas regiões tritícolas, principalmente no Sul do Brasil. A sua natureza esporádica está associada à dependência climática, sendo as mais severas epidemias observadas em anos com maior frequência de chuvas, durante a fase de florescimento e enchimento de grãos. Poucas são as cultivares com resistência genética aceitável e essas normalmente falham em anos muito favoráveis a epidemias. Medidas de controle com fungicidas têm sido preconizadas, entretanto, a dificuldade reside no momento e na tecnologia de aplicação, para se obter resultados satisfatórios. O

melhor entendimento dos fatores que influenciam a dinâmica da doença pode auxiliar no manejo da cultura visando a minimizar os riscos de epidemias. Aspectos como aerobiologia e tipo de inóculo, distribuição espacial e gradiente espacial da doença podem contribuir no conhecimento da associação e a importância de fontes de inóculo local ou distante ao campo. Recentemente, uma grande atenção tem sido dada ao desenvolvimento de modelos de previsão ou de risco de giberela. Tais modelos podem auxiliar na tomada de decisão no acionamento de medidas de controle bem como alertar níveis epidêmicos da doença em uma determinada região, ou mesmo quanto à alta contaminação do trigo com micotoxinas de *Fusarium* spp.

**Palavras-chave adicionais:** *Fusarium graminearum*, simulação de epidemias, modelos de risco, distribuição espacial, aerobiologia, *Gibberella zeae*.

### ABSTRACT

#### Fusarium head blight of wheat – Epidemiological aspects and forecast models

Fusarium Head Blight (FHB) is one of the most important wheat (*Triticum aestivum*) diseases worldwide. Severe epidemics have been recently reported in various countries, causing great losses in yield and grain quality. In Brazil, FHB emerged in the last decade as a disease of great concern, mainly in the Southern region. The sporadic nature of the epidemics is related to strong weather dependence. Epidemic levels are observed in years with a high frequency of rain occurring from flowering to grain filling developmental stages. Most wheat varieties are susceptible and few show acceptable genetic resistance. Fungicides applied at flowering, sometimes, can help in

preventing economic losses but their efficacy is dependent on application timing and technology for a good spike covering. A better understanding of the many factors influencing disease occurrence and development is needed for better disease management to minimize risks. Studies on the aerobiology, importance of spore types and spatial and temporal patterns of the disease may contribute to develop hypotheses regarding the association and importance of local versus distant inoculum sources. Recently, the development of FHB risk models has been considered by many to be an important tool that should be integrated into disease management. Such models could help in basing decisions for timely fungicide sprays or for predicting fungi incidence or mycotoxin accumulation in harvested grains.

### INTRODUÇÃO

A giberela ou fusariose da espiga é, atualmente, uma das mais importantes doenças da cultura do trigo (*Triticum aestivum* L.) no mundo. Frequentes epidemias têm sido observadas nos últimos anos em diversas regiões, promovendo danos na produtividade e na qualidade dos grãos (Parry *et al.*

*et al.*, 1995; McMullen *et al.*, 1997). No Brasil, o patossistema tem sido estudado há mais de três décadas e estudos recentes indicam que a doença, que se apresentava na forma de epidemias leves e esporádicas, alcançou o status de principal doença nas regiões tritícolas com maior frequência, principalmente no Sul do Brasil, causando impactos econômicos (Reis *et al.*, 1996b; Luz, 2003; Panisson *et al.*, 2003).

No Brasil e no mundo, o principal patógeno associado à giberela do trigo é o fungo *Gibberella zeae* (Schw.) Petch (anamorfo = *Fusarium graminearum* Schwabe), embora

\* Parte da tese de doutorado do primeiro autor apresentada à Universidade Federal de Pelotas (2004)

\*\* Bolsista do CNPq

outras espécies sejam importantes em algumas regiões, como *Fusarium culmorum* (W.G. Smith) Sacc. e *Gibberella avenacea* Cook [anamorfo = *Fusarium avenaceum* (Corda ex Fries)] (Abramson *et al.*, 1987; Bottalico & Perrone, 2002).

A qualidade do produto é afetada, principalmente, com o acúmulo de micotoxinas nos grãos infetados com *Fusarium* spp., as quais podem apresentar efeitos tóxicos aos seres humanos e animais (Bottalico & Perrone, 2002). Visando diminuir os riscos à população, diversos países da América do Norte e da Europa determinaram níveis máximos permitidos para Desoxinivalenol (DON), principal micotoxina produzida por *Fusarium* spp., em grãos de trigo para diferentes destinos (D'mello, 1999). A comissão "Codex Alimentarius" da FAO alerta que se faça urgência na ampla adoção de tais padrões em mais países (Fao, 2002).

Além dos fatores climáticos, como a maior frequência de chuvas coincidindo com o florescimento da cultura, suspeita-se que a prática de manutenção dos resíduos culturais tenha contribuído para o aumento de inóculo e a sobrevivência do patógeno entre as estações de cultivo, exercendo, dessa forma, uma maior pressão de inóculo (Dill-Macky & Jones, 2000; Schaafsma *et al.*, 2001).

Embora tenham sido conduzidos estudos extensivos acerca da influência de condições ambientais, genéticas e culturais no desenvolvimento da doença, a complexidade do patossistema ainda exige maior investigação, a ponto de se obter um melhor manejo da doença. Medidas de controle, como o uso de fungicidas, têm sido preconizadas, entretanto, a dificuldade reside em se conhecer a necessidade e o momento ideal de aplicação e na tecnologia empregada, para se obter bons resultados (Mesterhazy & Bartok, 1996; Reis *et al.*, 1996a; Picinini & Fernandes, 2001). Além deste fato, existem poucas fontes de resistência genética e a incorporação de tais genes em materiais de qualidade tecnológica é uma tarefa difícil e de longo prazo (Wilcoxson *et al.*, 1992; Mesterhazy, 1997; Lima *et al.*, 2000).

A literatura sobre giberela é vasta e diversos avanços têm sido obtidos nos últimos anos devido à atenção que esta doença tem despertado. São encontradas diversas revisões com enfoques na epidemiologia (Sutton, 1982; Xu, 2003), resistência genética (Mesterhazy, 1995), manejo e controle (Mesterhazy & Bartok, 1996; Cromey *et al.*, 2001; Pirgozliev *et al.*, 2003), toxicologia (Bottalico & Perrone, 2002) e um livro editado pela Sociedade Americana de Fitopatologia (Leonard & Bushnell, 2003).

Na área de epidemiologia, um crescente interesse tem sido verificado no desenvolvimento de modelos de previsão da doença, como uma ferramenta de utilidade no manejo integrado, seja para alertar riscos de epidemia, como suporte na decisão de acionamento de medidas de controle, ou para o conhecimento antecipado dos níveis de contaminação dos lotes contaminados com micotoxinas, visando balizar estratégias de manejo de lotes contaminados (Moschini & Fortugno, 1996; Vargas *et al.*, 2000; Hooker *et al.*, 2002b; De Wolf *et al.*, 2003).

A presente revisão apresenta duas partes distintas. Na

primeira, apresenta-se uma revisão abordando os aspectos epidemiológicos do patógeno, como formação, liberação e dispersão do inóculo; janela de suscetibilidade da planta; influência de fatores ambientais na infecção e distribuição e gradiente espacial da doença na lavoura. Na segunda, apresenta-se uma descrição detalhada de modelos de previsão de giberela desenvolvidos em diversos países, seguido de uma discussão sobre tais modelos.

## PARTE I - ASPECTOS EPIDEMIOLÓGICOS

### Ciclo da doença

A giberela é considerada uma doença monocíclica. O fungo *G. zeae* sobrevive, entre as estações de cultivo, como saprófita em resíduos vegetais de culturas hospedeiras e não hospedeiras, dispostos na superfície do solo. Sobre estes resíduos, o fungo produz esporos assexuais, macroconídios, que são liberados e dispersos pela ação da chuva e do vento, podendo ser elevados para o dossel da cultura. Sob condições de molhamento, peritécios são formados sobre os resíduos, liberando os ascospores, esporos sexuais do fungo, para o ambiente acima do dossel da cultura. Tais esporos podem ser elevados por turbulência atmosférica e carregados para longas distâncias da fonte de origem. Tanto macroconídios como ascospores, em contato com as espigas, infetam os tecidos sob condições de alta umidade e ótimo de temperatura entre 20 e 30 °C do período que vai da extrusão das anteras, consideradas o sítio primário de infecção, até estágios de grão em massa. Após a infecção, o fungo propaga-se através do ráquis, sendo os sintomas percebidos após alguns dias através da senescência prematura de espiguetas infetadas, podendo se expandir por toda a espiga (Figura 1). Sob condições de umidade contínua e prolongada, observa-se uma massa rosada de esporos. Grãos infetados apresentam-se deformados e chochos (Figura 1), podendo conter micotoxinas produzidas pelo fungo (Sutton, 1982; Parry *et al.*, 1995; Wang, 1997; Paulitz, 1999).

### Tipo de inóculo: ascospores x macroconídios

Embora os ascospores sejam considerados como o mais importante tipo de inóculo na infecção (Sutton, 1982; Khonga & Sutton, 1988; Parry *et al.*, 1995), não há motivos para se considerar os macroconídios como sem ou pouca importância. Algumas espécies de *Fusarium* que causam a giberela em outras regiões além do Brasil, principalmente na Europa, não apresentam fase perfeita, ou esta raramente ocorre, como é o caso de *F. culmorum*, *F. avenaceum*, e *Fusarium poae* (Peck) Wollenw (Rossi *et al.*, 2001; Bottalico & Perrone, 2002).

Diversas são as evidências de que tanto ascospores como macroconídios são produzidos nos resíduos da superfície, sendo freqüentemente recuperados nas espigas e no ambiente acima do dossel da cultura, bem como em grande altitude (Maldonado-Ramirez, 2001; Markell & Francl, 2003). Isolamentos de *Fusarium* spp. de folhas de trigo indicaram que os propágulos do fungo têm a capacidade de sobreviver saprofiticamente sobre estas, sendo assim mais facilmente

elevados para as espigas sob a ação da chuva (Ali & Francl, 2001). Osborne *et al.* (2002) verificaram maior número de ascósporos em relação a macroconídios recuperados em todas as porções verticais de plantas de trigo, sendo que a distribuição dos propágulos apresentou padrão bimodal, com maior concentração nas folhas superiores e inferiores e menor nas intermediárias. Ambos propágulos foram capturados em um estudo conduzido por Trail *et al.* (1997), sendo ascósporos em maior número. Markell & Francl (2003) quantificaram a relação ascósporos e macroconídios em 2:1. No Brasil, Reis (1988) havia observado uma relação de 9,8:0,2, e recentemente Panisson *et al.* (2002) observaram que esta relação modificou para 9:1, sugerindo que a diferença pode ter sido devido à proximidade dos coletores das espigas e maior detecção dos macroconídios em dias chuvosos.

### Formação do inóculo: peritécios, ascósporos e macroconídios

De acordo com Suty & Mauler-Machnik (1996), peritécios de *G. zeae* são formados em uma faixa de temperatura de 5 a 35 °C, com ótimo de 29 °C, contrariando os estudos anteriores que não observaram peritécios em temperaturas acima de 29 °C, mas sim um incremento exponencial no número de peritécios formados sobre discos de folhas de cravo (*Dianthus caryophyllus* L.), entre as temperaturas de 15 a 28 °C, com maior liberação de ascósporos na temperatura de 16,5 °C (Tschanz & Horst, 1975; Tschanz *et al.*, 1975). A temperatura ótima para formação de ascósporos situou-se entre 25 e 28 °C (Sutton, 1982).

Peritécios maduros de *G. zeae* foram encontrados em restolhos de milho (*Zea mays* L.) e trigo no Estado da Pensilvânia, EUA, entre os meses de abril a outubro (Ayers *et al.*, 1975). Em outro estudo, maior número de peritécios foi encontrado sobre resíduos de milho, comparado com resíduos de trigo (Andries *et al.*, 2000). Na China, onde é comum a rotação de trigo com arroz (*Oryza sativa* L.), a incidência de resíduos de arroz com peritécios foi de 80% (Lu *et al.*, 2001). Em um estudo conduzido no Estado de Michigan, EUA, peritécios não foram encontrados em resíduos de milho ou trigo até que as temperaturas estivessem em elevação, levando a supor que *G. zeae* sobrevive como micélio nos resíduos e não na forma de peritécio. Peritécios maduros não foram detectados até meados de maio, sendo normalmente encontrados em meados de junho, coincidindo com o florescimento do trigo (Trail *et al.*, 1997).

Em um estudo de flutuação de peritécios em 272 amostras de resíduos de milho e trigo, coletadas em três anos, foi observado que temperaturas abaixo de 9 °C foram limitantes à formação de peritécio de *G. zeae*. Duas variáveis de temperatura média em dois períodos, de sete dias anteriores à coleta e de 11 a 17 dias anteriores, explicaram 50% da variação na proporção de peritécios maduros. Não foi observada correlação significativa com variáveis de umidade relativa (Andries *et al.*, 2000). Estes resultados traçaram um paralelo com as condições de laboratório, onde foi observado um ciclo de duas semanas de desenvolvimento e maturação

de peritécios (Trail *et al.*, 1998).

Um decréscimo na taxa de produção de peritécios, correlacionado com períodos de seis dias consecutivos de temperatura média inferior a 7 °C, foi observado em um estudo conduzido em Ohio, EUA (Dufault *et al.*, 2002a). No entanto, no mesmo estudo foi verificado um incremento nesta taxa em temperaturas superiores a 15 °C. Períodos prolongados de molhamento estiveram associados com o aumento na taxa de produção de peritécios nos três anos do estudo. Em ambiente controlado, os mesmos autores, estudando a interação entre temperatura e molhamento no número de peritécios produzidos sobre colmos de milho, observaram que a formação de peritécios ocorreu nas temperaturas de 15 a 25 °C e umidade relativa acima de 40%. Peritécios não foram formados na temperatura de 30 °C ou sob condições de umidade relativa abaixo de 40%. O número de peritécios aumentou linearmente com o aumento da umidade relativa (Dufault *et al.*, 2002b).

Andersen (1948) havia observado que a temperatura ótima para formação de macroconídios em meio de cultura foi de 32 °C e Sung & Cook (1981) verificaram que a umidade foi importante na sua formação. O potencial de água também afetou o número de macroconídios produzidos em folhas de cravo, declinando de -1,5 até -40 bars, conforme relatado por Sutton (1982).

Rossi *et al.* (2002b) examinaram o efeito da temperatura e duração do período de incubação na produção de macroconídios de *F. graminearum*, *F. avenaceum*, *F. culmorum* e *Microdochium nivale* (Fries) Samuels & Hallett. Todas as espécies foram capazes de produzir macroconídios na faixa de temperatura de 5 a 35 °C. A dinâmica da esporulação de cada espécie foi ajustada a um modelo logístico. As equações mostraram diferentes respostas entre as espécies em relação aos regimes de temperatura, em relação aos parâmetros de adaptação às diferentes temperaturas, velocidade inicial de produção de esporos e no alcance da máxima esporulação. *Fusarium avenaceum* foi a espécie de melhor performance, seguido por *M. nivale*, *F. graminearum* e *F. culmorum*. A temperatura ótima para produção de macroconídios foi de 32 °C para *F. culmorum* e *F. graminearum*, 28 °C para *F. avenaceum* e 26 °C para *M. nivale*. As equações foram validadas com dados de esporulação em colmos de trigo, previamente inoculados artificialmente, dispostos em um campo de trigo em condições naturais. O número de macroconídios produzido no campo esteve significativamente correlacionado com a taxa de esporulação observada nas condições de laboratório. O modelo de esporulação baseado na temperatura explicou de 83 a 98% da variância experimental tendo produzido acuradas estimativas de produção de macroconídios (Rossi *et al.*, 2002a).

### Aerobiologia do inóculo

Diversos trabalhos foram conduzidos no sentido de se conhecer a dinâmica temporal e espacial do inóculo aéreo em lavouras de trigo. O conhecimento dos fatores que

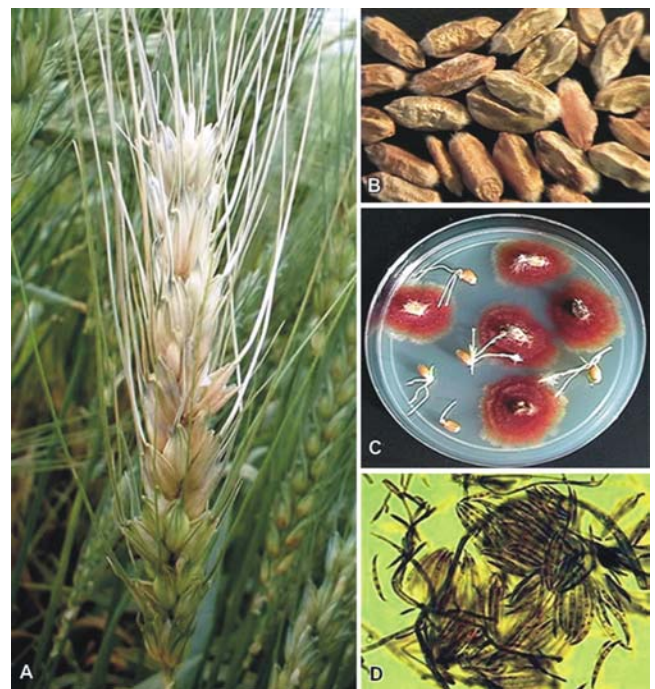
governam a aerobiologia de esporos pode ser de grande utilidade para elucidar os processos e os mecanismos que favorecem a dispersão dos propágulos seja a curtas ou a longas distâncias.

Diferentes metodologias podem ser utilizadas para se detectar e quantificar a presença dos propágulos de *G. zeae* e outras espécies de *Fusarium* no ar tais como: lavagem de espigas seguida de contagem de colônias individuais em meio de cultura ou avaliação direta em microscópio (Francel *et al.*, 1999); armadilha cata-vento contendo placa de Petri com meio de cultura seletivo ou lâminas vaselinadas (Reis, 1988); Placa de Petri com meio seletivo exposta ao ambiente na posição horizontal (Schmale *et al.*, 2002); armadilhas automáticas tipo *Burkard* ou *Rotorod* (Paulitz, 1996; Rossi *et al.*, 2002a); aeromodelos com dispositivo de abertura e fechamento de placas contendo lâminas ou meio de cultura (Maldonado-Ramirez *et al.*, 1999); e balões de ar comprimido com armadilhas automáticas (Friesen *et al.*, 1998). Alguns exemplos são apresentados na Figura 2.

A escolha entre os diferentes métodos, normalmente, é baseada em função dos objetivos do trabalho, disponibilidade de mão de obra e recursos econômicos. Na pesquisa em aerobiologia de *G. zeae* realizada no Estado de Nova York, EUA, aeromodelos foram adaptados com um sistema de fixação de duas placas de Petri contendo meio seletivo conectado a um dispositivo de abertura e fechamento da placa, com sua própria tampa, acionado via controle remoto. O sistema permite que esporos sejam capturados em grandes altitudes e em lugares de difícil acesso. Coletas sobre os lagos da região são feitas com uma plataforma vertical montada sobre um barco a motor. Nesta, placas de petri contendo meio seletivo de *Fusarium* spp. são afixadas de forma que coletam os esporos fluando logo acima da superfície do lago (Figura 2).

Na literatura, tem-se observado maior número de estudos acerca da liberação e dispersão de ascosporos, (Atanasoff, 1920; Ayers *et al.*, 1975; Tschanz *et al.*, 1976; Paulitz, 1996; Suty & Mauler-Machnik, 1996) do que de macroconídios (Rossi *et al.*, 2002a). Este último tem sua liberação e dispersão promovida principalmente pela ação da chuva e do vento (Sutton, 1982). Em laboratório, foi demonstrado que a máxima altura de dispersão de *F. culmorum* e *F. poae* foi de 60 e 70 cm, respectivamente (Horberg, 2002). Com isto, suspeita-se que uma pequena proporção de conídios, produzidos nos resíduos do solo, atinja diretamente as espigas, devido ao dossel fechado da planta. Entretanto, alguns autores hipotetizam que o mais provável fenômeno no campo seria a progressão vertical de conídios, através das camadas de folhas, sob o efeito de eventos sucessivos de precipitação, elevando-os até as camadas superiores da cultura, entrando em contato com as espigas (Jenkinson & Parry, 1994).

A dinâmica da flutuação de macroconídios de *Fusarium* spp. em lavoura de trigo foi estudada durante três anos em lavouras de trigo na Itália (Rossi *et al.*, 2002a), uma região em que outras espécies de *Fusarium*, que raramente apresentam fase perfeita, são, também, importantes agentes



**FIG. 1** - Giberela ou fusariose da espiga do trigo (*Triticum aestivum*). Espiga com sintomas típicos da doença (A), grãos giberelados (B), *Gibberella zeae* em meio seletivo (C), macroconídios de *Fusarium graminearum* (D).



**FIG. 2** - Tipos de armadilhas caça-esporos utilizadas para coletar inóculo aéreo de *Gibberella zeae*: aeromodelos (A) e detalhe da placa acoplada no aeromodelo (A1); armadilha vertical sobre barco a motor (B) e detalhe do suporte das placas (B1); armadilha do tipo cata-vento (C); e armadilha tipo plataforma horizontal (D). Fotos A, A1, B e B1: cortesia de David Garner Schmale.

causais de giberela. Os autores verificaram que o número de macroconídios coletados apresentou grande variação no período de três semanas ao redor do florescimento da cultura, sendo que picos de macroconídios no ar estiveram fortemente associados à ocorrência de precipitação. No geral, nenhum ou poucos conídios foram coletados na ausência de chuva. Um incremento no número de conídios foi observado durante a chuva e sob umidade relativa alta, sendo continuamente detectados em máxima densidade até algumas horas após o término da chuva. Finalmente, a densidade de conídios rapidamente diminuiu com a queda da umidade relativa. Duas equações foram ajustadas para a estimativa da concentração de conídios, uma para dias sem chuva e outra para dias de chuva. A validação, com dados não utilizados na construção do modelo, indicou que estes produziram acuradas estimativas da dinâmica de flutuação de macroconídios no ar. As equações utilizam temperatura do ar, quantidade e intensidade de chuva no dia anterior e número de horas de umidade relativa acima de 80%. Os autores observaram que, em alguns casos, o segundo dia de chuva consecutivo promoveu aumento da densidade de conídios no ar. A hipótese sugerida foi de que na primeira chuva ocorre a dispersão por respingos na base da planta, elevando-os para as folhas superiores no segundo evento de chuva, liberando-os no ambiente. O aumento da intensidade de conídios foi também observado nos períodos finais de coleta, quando a lavoura se apresentava com espigas infetadas contendo esporodóquios.

Estudos pioneiros em condições controladas mostraram que a liberação de ascosporos iniciou durante períodos de decréscimo de umidade (Tschanz *et al.*, 1975). Entretanto, outros autores reportaram, posteriormente, que a liberação de ascosporos esteve associada com a umidade relativa e a precipitação (Chen & Yuan, 1984; Reis, 1990a ; Paulitz, 1996). Em relação à luminosidade, em um estudo em túnel de vento com simulação de precipitação e temperatura, não foram observadas diferenças na liberação de esporos em avaliações temporais, estimuladas por diferentes regimes de luminosidade (Trail *et al.*, 1998)

Paulitz (1996) estudou a liberação e dispersão horária de ascosporos de *G. zae* em um campo inoculado com resíduos de milho colonizados em laboratório, dispostos no centro de parcelas de trigo de 10x10m em meados de junho. Peritécios foram observados 20 dias após a aplicação do inóculo artificial. Ascosporos começaram a ser capturados em armadilhas, do tipo coletor de ar volumétrico, em meados de julho. Tipicamente, poucos esporos foram coletados entre 8:00 h e 16:00 h do dia. Das 16:00 às 23:00 h, o número de esporos capturados teve um incremento acentuado. A liberação ocorreu com temperatura do ar entre 11 e 30 °C e entre 60 e 95% de umidade relativa. Máxima concentração de ascosporos ocorreu de um a quatro dias após um evento de chuva de 5 mm ou quando a umidade relativa esteve constantemente acima de 80%. Chuvas leves temporariamente retiraram os esporos do ar, enquanto que chuva contínua de grande intensidade promoveu o mesmo efeito por um período mais prolongado. As principais conclusões foram que o

molhamento é necessário para a formação do peritécio, mas não para a liberação dos ascosporos, que seria mais dependente da umidade relativa do ar.

O desenvolvimento e maturação de peritécios formados a partir de inóculo produzido em laboratório, bem como a liberação dos ascosporos, pode ser diferente do inóculo natural em resíduos vernalizados no campo. Neste sentido, De Luna *et al.* (2002) conduziram um detalhado estudo do gradiente de dispersão de esporos, bem como da flutuação diária de ascosporos em relação a eventos de chuva, em uma fonte de inóculo em um campo de trigo vernalizado, tendo suas espigas inoculadas artificialmente no ano anterior. Esporos foram amostrados diariamente durante três meses, em coletores do tipo "Rotorod" dispostos em intervalos de 10 a 50 m da fonte de inóculo. Nos três meses do estudo, mais de 16 eventos de liberação (concentração de esporos >100 m<sup>3</sup>) foram observados no primeiro campo, tendo duração de um a três dias, com apenas um evento de duração de oito dias. No segundo campo, em 38 noites foram observados oito eventos de liberação de esporos. Em suma, os autores concluíram que o aumento de liberação de esporos ocorre durante e até seis dias após a chuva, embora sejam liberados na ausência desta. A chuva dispararia a maturidade final de ascosporos e peritécios antes da liberação. Em relação ao gradiente de dispersão, a concentração de ascosporos declinou em 50% entre 18 m e 90% a 60 m da fonte de inóculo. Entretanto os autores discutiram que não há diminuição no risco de infecções em distâncias superiores à observada, visto que há evidências do transporte de ascosporos à longa distância, principalmente pela ação do vento (Francl *et al.*, 1999; Maldonado-Ramirez, 2001).

Em campos de trigo do Estado de Dakota do Norte, EUA, um pico na concentração de unidades formadoras de colônia de *G. zae* capturadas de espigas de trigo, ocorreu em um dia com chuva de 0,5 mm na manhã anterior e de 2 mm na manhã deste dia. Um declínio na concentração do inóculo aéreo foi observado em dias ensolarados, ocorrendo novamente um incremento em um dia com 31 mm de chuva entre 6:00 e 11:00 h da noite do dia anterior (Francl, 1998). Correlação de variáveis climáticas sete dias anteriores ao florescimento e sete dias durante o florescimento foram estudadas em relação à flutuação diária de inóculo aéreo capturado em armadilhas de esporos (Burkard) e contagem de UFC em espigas, no Estado de Dakota do Sul, EUA. Para ambos métodos de coleta, correlações altamente significativas foram observadas entre densidade de inóculo aéreo com variáveis observadas nos sete dias durante o florescimento, sendo as maiores correlações com variáveis de temperatura e pressão de vapor noturnas, molhamento foliar e precipitação (Osborne & Jin, 2001).

Paradoxalmente, Maldonado-Ramirez & Bergstrom (2000) observaram que uma maior proporção de ascosporos foi liberada durante o dia, momento em que a turbulência atmosférica se encontrava no seu máximo. Este fenômeno oportuniza que os ascosporos possam ser elevados para a camada planetária podendo ser transportados a consideráveis distâncias da sua origem. Francl *et al.* (1999) capturaram

esporos aéreos viáveis nos telhados de construções a quilômetros de distância de campos agrícolas. Propágulos viáveis, predominantemente ascósporos, mas também macroconídios de *F. graminearum*, têm sido capturados na camada planetária da baixa atmosfera durante o florescimento do trigo em Nova York, sendo sujeitos à deposição gravitacional ou por ação da chuva (Maldonado-Ramirez, 2001; Schmale *et al.*, 2002).

No Brasil, foi conduzida uma série de experimentos para observação da flutuação de *G. zeae* na década de 80. O inóculo esteve presente no ar de julho de 1983 a abril de 1984. De setembro a novembro de 1984, valores mensais de número de propágulos de *G. zeae* foram maiores durante o período da noite, em relação ao dia sobre campo de trigo em rotação com soja e maior durante o dia em relação à noite, sobre lavoura de *Trifolium subterraneum* L. De dezembro de 1985 a setembro de 1986, uma queda acentuada no número de esporos foi observada entre os meses de dezembro e março. Finalmente, um gradiente de densidade vertical foi verificado em armadilhas caça-esporos dispostas em quatro alturas, de 0,25 a 2 m da superfície do solo, sendo que a densidade aumentou na proximidade do solo, diminuindo linearmente com a altura (Reis, 1988). Picos de concentração de esporos estiveram associadas com eventos de chuva e alta umidade relativa do ar, entretanto o inóculo foi sempre detectado no ar na ausência de chuva, mesmo em locais onde o trigo não foi cultivado nos três anos anteriores (Reis, 1990a). Recentemente, Panisson *et al.*, (2002), observando a flutuação diária de *G. zeae*, verificaram que o número de propágulos detectado foi 4,5 vezes superior aos estudos da década de 80, hipotetizando que a manutenção de resíduos na superfície do solo e a ampla adoção do sistema de plantio direto, tenha contribuído para uma maior pressão de inóculo.

Em um estudo no Estado de Nova York, EUA, com o objetivo de observar a deposição gravitacional de esporos de *G. zeae* no dia (período de 16 h) e na noite (período de 8 h), placas de Petri contendo meio seletivo foram dispostas espacialmente na forma de um gride (48 placas/campo), na posição horizontal, à uma altura de 30 cm acima do dossel da cultura. Esporos viáveis de *G. zeae* foram depositados sobre a cultura predominantemente durante a noite (94% do número total), ocorrendo sob diversas condições ambientais e variando de acordo com o período de coleta e entre os dois campos. Sete eventos de picos de deposição de esporos ocorreram durante o período, sendo três coincidentes com a precipitação. Um maior número significativo de colônias de *G. zeae* foi observado no campo onde houve suplementação artificial de inóculo constituído de grãos de milho inoculados em laboratório com um isolado de *G. zeae* (Schmale *et al.*, 2002). Os autores hipotetizaram que, durante a noite, a falta de mistura vertical e a presença de uma camada de inversão (Oke, 1987) pode efetivamente manter os esporos, liberados à noite, acima do dossel, potencialmente prevenindo seu escape para a baixa atmosfera, resultando em maior deposição noturna de esporos.

Este mesmo tipo de armadilha foi utilizado em um estudo de flutuação de esporos viáveis de *G. zeae* na região

de Passo Fundo, RS, no ano de 2003, comparando a eficiência da coleta de esporos com o coletor do tipo catavento, utilizado por Reis (1988). Foi verificado que a armadilha, denominada plataforma, coletou sistematicamente maior quantidade de esporos de *G. zeae* do que a armadilha catavento, principalmente durante a noite, sendo que 76% do número de esporos foram depositados durante a noite na armadilha do tipo plataforma. Uma equação de regressão foi construída utilizando variáveis de umidade relativa e uma variável indicadora associada a eventos de precipitação, a fim de se prever a densidade de uma nuvem de esporos de *G. zeae* (Del Ponte, dados não publicados)

### Inóculo x manejo

A rotação de culturas com gramíneas hospedeiras tem sido considerado um fator que contribuiu para o aumento do risco de epidemias de giberela, uma vez que há maior abundância de resíduos na superfície do solo. Um estudo de três anos conduzido em parcelas de trigo no Estado de Minnesota, EUA, indicou que a incidência de giberela foi mais alta em rotações de trigo com milho e menor no sistema soja (*Glycine max* L.) - trigo, levando a hipótese de que o milho, além de ser hospedeiro de *G. zeae*, apresenta maior volume de resíduo e menor velocidade de decomposição, aumentando o risco da doença (Dill-Macky & Jones, 2000).

Curiosamente, (Ahmed *et al.*, 2002), estudando a rotação de culturas em sistema de plantio direto observaram, com resultados preliminares, que a incidência de giberela foi maior em cultivos sobre resíduos de ervilha (*Pisum sativum* L.), canola (*Brassica rapa* L.), trigo e aveia (*Avena sativa* L.), respectivamente. A severidade da doença foi mais alta nas parcelas de trigo sobre resíduos de canola. De maneira geral, o índice de giberela [(incidência x severidade) / 100] e o percentual de grãos giberelados foram mais altos na rotação canola-trigo. Embora os resultados não sejam conclusivos para se afirmar o maior risco de giberela em rotações de trigo com canola e ervilha, culturas não hospedeiras, os autores hipotetizam que os resíduos destas culturas podem favorecer a produção de peritécios, o que necessita de maior investigação. A queima de resíduos pode ser uma medida eficiente para reduzir o potencial de inóculo (Dill-Macky & Salas, 2001)

*Gibberella zeae* possui ampla gama de hospedeiros, sendo dezenas de espécies de importância econômica, gramíneas nativas e plantas daninhas (Wiese, 1987; Reis, 1990b; Mauler-Machnik & Zahn, 1994). No Brasil, peritécios de *G. zeae* foram encontrados em restos culturais de soja (Fernandez & Fernandes, 1990) e *F. graminearum* incidente nas sementes desta cultura (Yuyama & Henning, 1999). Neste sentido, é possível que, nos locais onde se pratica intensamente o plantio direto, a pressão de inóculo seja mais alta do que em plantios convencionais, o que explicaria, também, a presença constante de inóculo aéreo, mesmo em locais distantes de lavouras, conforme discutido anteriormente.

Tal informação sugere que práticas individuais de manejo cultural adotadas por um agricultor, podem não

apresentar um grande impacto na redução do risco de giberela, quando as condições são muito favoráveis a epidemia, em lavouras localizadas em uma região com grande concentração de resíduos e hospedeiros alternativos. Reis (1990a) afirmou ser a rotação de culturas uma medida pouco prática para o controle da doença, devido a abundância de inóculo na região Sul do Brasil. No entanto, tem sido evidenciado que plantios de trigo sobre intenso resíduo de milho são um fator de risco que favorece maior incidência da doença (Dill-Macky & Jones, 2000). A forte agregação espacial de espigas infetadas em lavoura com alta concentração de colmos de milho em evidência, sugeriu a contribuição de fontes internas do inóculo (Del Ponte *et al.*, 2003b). Em suma, a rotação de culturas, principalmente evitando-se plantar trigo sobre milho, não deve ser subestimada como uma medida importante na redução do risco de giberela.

### **Infecção: janela de suscetibilidade**

Desde os estudos conduzidos por Atanasoff (1920) e Pugh *et al.* (1933), existe um consenso de que a giberela é uma doença que ocorre no florescimento com pico de suscetibilidade no momento da extrusão das anteras. Andersen (1948) foi o primeiro a demonstrar, em condições artificiais, que a severidade da giberela foi mais alta, expressa em maior número de espiguetas infetadas no quinto dia após a inoculação, nos estágios de grão leitoso a grão de massa mole, comparado com a inoculação no florescimento pleno. Já Schroeder & Christensen (1963) identificaram diferenças de suscetibilidade durante o desenvolvimento da espiga, influenciadas pelo genótipo. Naquele estudo, cultivares mais suscetíveis apresentaram períodos prolongados de suscetibilidade, com pico de infecção de espigas após o florescimento.

Diversos autores associaram uma maior extensão da janela de infecção às cultivares que retêm as anteras, ou seja, aquelas que ficam aprisionadas entre as extremidades apicais das glumas sem o filete visível (Pugh *et al.*, 1933; Takegami, 1957; Liang *et al.*, 1981). Reis *et al.* (1996a) sugeriram que as anteras desempenham importante papel epidemiológico, uma vez que foi observada maior correlação da incidência da doença em espigas com anteras presas, sendo este valor duas vezes superior em relação às espigas com anteras soltas.

Um dogma em relação ao papel principal das anteras parece ter sido gerado após os trabalhos de Strange *et al.* (1974) que identificaram o efeito estimulante *in vitro* das substâncias colina e glicinabetaína, encontradas em maior quantidade nas anteras do que em qualquer outra parte da planta, ao crescimento do fungo em cultura. Outros estudos têm verificado que colina, betaína ou sua combinação apresentaram efeitos diversos, seja estimulando, inibindo ou diminuindo o crescimento da hifa, diminuindo a extensão da hifa ou produzindo nenhum efeito na taxa de crescimento de *F. graminearum* (Strange & Smith, 1971; Pearce *et al.*, 1976; Engle *et al.*, 2002). Em um trabalho recente, não foi verificada influência positiva da adição de colina ou betaína na germinação de conídios, tampouco de ascósporos, concluindo que compostos endógenos de substâncias nas estruturas florais

não promoveram a colonização de *F. graminearum* (Engle *et al.*, 2002).

Bai (1995) citado por Shaner (2003) testou a inoculação artificial através de pulverização e injeção de solução de macroconídios na espiguetta central, em espigas normais e emasculadas, verificando que a incidência de giberela não diferiu em ambas metodologias, independentemente da presença ou ausência de anteras em diferentes cultivares. Em condições de campo, Fernando *et al.* (1997b) avaliaram a infecção natural com ascósporos no florescimento e estágios posteriores. Plantas em diferentes estágios, cultivadas em vasos, foram levadas para o centro de uma parcela experimental, inoculada na superfície do solo com resíduos de milho infetados com *G. zeae*. Após três dias de exposição ao ambiente e irrigação ao anoitecer, as plantas retornaram a casa de vegetação. Os autores verificaram maior incidência de giberela quando a infecção foi induzida no momento do florescimento (70%), com decréscimo nas infecções ocorridas nos estádios mais tardios, porém atingindo incidência de *G. zeae* em sementes acima de 5% em plantas infetadas no estádio de grão em massa dura.

Lima (2003) observou, em inoculações artificiais conduzidas em casa de vegetação, que espigas de trigo de uma cultivar brasileira foram igualmente suscetíveis a giberela em estágios desde a emergência completa da espiga, sem anteras extrusadas, até 15 dias após o florescimento. Também, em casa de vegetação, foi verificada a influência dos estágios de desenvolvimento da planta, durante e após a floração, na severidade da doença e acúmulo de DON. Plantas de trigo foram suscetíveis à giberela independentemente do estágio de desenvolvimento, desde que ocorresse ambiente favorável para a doença. Pico de acúmulo da toxina ocorreu nas inoculações em espigas em estágio de grão aquoso a grão leitoso, com decréscimo a partir do estágio de grão em massa mole. Apenas traços de DON foram detectados em grãos provenientes da inoculação no estágio de início de massa dura (Del Ponte *et al.*, 2003a).

O consenso gerado ao redor do florescimento como principal sítio de infecção está relacionado ao fato de que é no momento da extrusão das anteras que tem início o processo de infecção. Neste momento, a infecção prejudica diretamente a produtividade da lavoura, pois os grãos, quando produzidos, apresentam-se com tamanho reduzido, danificados e chochos. Infecções que eventualmente ocorrem tardiamente durante a fase de enchimento de grãos tem menor ou nenhum impacto na produtividade, pois estes grãos são mais difíceis de serem eliminados dos lotes, levando a contribuir para os níveis finais de micotoxinas. Se, de fato, a janela de suscetibilidade, especialmente para a contaminação de DON, se estende até estágios de desenvolvimento de grãos, será preciso então considerar estratégias integradas de controle para proteger as espigas do trigo por semanas, ao invés de apenas alguns dias após o florescimento.

### **Infecção: condições ambientais**

A giberela é descrita como uma doença de clima quente

e úmido, entretanto o fungo pode crescer em ampla gama de temperaturas. Nenhum crescimento fúngico foi observado em temperaturas de 4 e 36 °C, um crescimento lento foi observado de 8 °C a 32 °C e crescimento rápido de 12 °C e 28 °C (Bai & Shanner, 1996). Tem sido demonstrado que a umidade e a temperatura são os principais fatores que influenciam a ocorrência e a severidade de epidemias de giberela, sendo que a temperatura ótima para infecção situa-se entre 20 e 30 °C (Andersen, 1948; Sutton, 1982).

O período de incubação, ou seja o tempo para o aparecimento dos sintomas, diminui com o aumento da concentração de esporos, aumento da temperatura e molhamento (Sutton, 1982). Shaner (2003) discutiu que é comum a manutenção das plantas em um ambiente saturado de umidade por 72 h contínuas para promoção da infecção sob condições artificiais, embora na natureza isso raramente ocorra. No entanto, epidemias severas têm sido freqüentes, provavelmente devido à ocorrência de períodos intermitentes de molhamento por vários dias. Andersen (1948) verificou que o molhamento não teve que ser necessariamente contínuo para promover a infecção. Bai & Shanner (1996) utilizaram três períodos noturnos de molhamento para promover a infecção em plantas mantidas em casa de vegetação aberta durante o dia. Em Minnesota, EUA, McMullen *et al.* (1997) observaram que na epidemia de 1993, chuvas foram abundantes e freqüentes, mas não contínuas. Em 1994, outro ano de severa epidemia, os autores observaram que a umidade relativa variou de 85 a 100% de 12 a 15 h durante a noite, reduzindo para 60 a 85% durante a tarde.

### Distribuição e gradiente espacial da doença

Estudos sobre a distribuição ou gradiente espacial de espigas infetadas com giberela são recentes, tanto em parcelas experimentais como em condições naturais. Essa informação pode ser de grande utilidade para o melhor entendimento da dinâmica da epidemia, para que melhores estratégias de amostragem possam oferecer estimativas com maior precisão da intensidade média da doença em condições naturais ou em avaliações de experimentos. Além disso, a distribuição espacial pode gerar indícios sobre a contribuição de fontes de inóculo no interior ou externamente à lavoura (Madden & Hughes, 1995). Fernando *et al.* (1997a) discutem que a modelagem do gradiente da doença pode ser útil no manejo, como o conhecimento de distâncias mínimas para separar culturas em rotação, bem como a avaliação de resistência de cultivares em condições de campo. A distribuição espacial pode estar relacionada com o gradiente de dispersão dos esporos, podendo ser utilizada para inferências em relação a gradientes de dispersão de inóculo, embora a detecção direta do gradiente de esporos seja mais realístico, conforme discutido por Shaner (2003).

Um estudo detalhado do gradiente de giberela foi conduzido por Fernando *et al.* (1997a), em um período de três anos. Parcelas de diferentes dimensões foram inoculadas artificialmente de duas maneiras: distribuição de resíduos de milho colonizados com *G. zeae* ou pulverização de uma

suspensão de macroconídios nas espigas. Ambas foram aplicadas na porção central de parcelas de três diferentes dimensões. Avaliações visuais da doença em espigas e de infecção em sementes foram feitas nas intersecções de um gride, que foi utilizado na construção de mapas bi-dimensionais com os gradientes da incidência visual e infecção em sementes. Os autores observaram que ambas metodologias de inoculação produziram focos primários discretos da doença em cada parcela com um ou dois focos secundários. A incidência em espigas ou em sementes geralmente foi mais alta a partir da fonte de inóculo seguindo a direção do vento, sendo esta reduzida a 10% do máximo valor entre 5 e 22 m do centro do foco gerado a partir de ascospores e entre os cinco primeiros metros, nas parcelas inoculadas com macroconídios. Os autores hipotetizaram que pode ter sido pouco provável a ocorrência de infecções secundárias, devido ao limitado movimento de esporos ocorrido nas parcelas inoculadas com macroconídios, e baseando-se, também, no conhecimento prévio da curta janela suscetível da planta. Entretanto, como espigas de perfilhos secundários não foram amostradas, pode ser possível que esporodóquios produzidos nos perfilhos primários contribuam para a infecção de perfilhos tardios. Estas observações são consistentes com o modelo teórico descrito por Ferrandino (1996), que demonstrou que a forma do gradiente da doença (ou mesmo de dispersão dos esporos) depende do tamanho da fonte de inóculo. Gradientes íngremes estão associados com pequena área de fonte de inóculo, e tornam-se menos íngremes à medida que aumenta a área de inóculo.

El-Allaf *et al.* (2001) analisaram o padrão espacial da incidência de giberela em dois campos de trigo, em 45 pontos de amostragem, avaliados duas vezes por semana, e em outros dois campos em única avaliação. Dados de incidência de giberela, em cada ponto, foram ajustados a distribuições de probabilidade. Um ajuste à distribuição binomial indica que a distribuição é ao acaso, enquanto que beta-binomial sugere agregação da incidência da doença (Madden & Hughes, 1995). Nos dois campos analisados, os autores verificaram que a incidência de giberela nas espigas seguiu um padrão de agregação, com aumento deste índice com a evolução da doença no tempo. Esses resultados foram confirmados nas avaliações de seis campos do ano de 2002, em sua maioria cultivados sobre intenso resíduo de milho do cultivo anterior (El-Allaf *et al.*, 2002).

Shah & Bergstrom (2001) analisaram a distribuição espacial de giberela em dez campos de trigo nos anos de 2000 e 2001 no estado de Nova York, verificando uma predominância de distribuição ao acaso da giberela no campo. Uma distribuição ao acaso, em sistema de rotação com culturas alternativas ao trigo, levou os autores a sugerir a hipótese de que fontes externas de inóculo aéreo foram importantes contribuintes na epidemia.

Esses resultados foram confirmados por Del Ponte *et al.* (2003b) que expandiram o mesmo estudo para uma amostra de 60 campos de trigo espalhados no Estado de Nova York. Destes, apenas dois campos, que continham alta concentração



de restolhos de milho no interior da lavoura, apresentaram forte evidência de agregação. Três campos mostraram fraca evidência de agregação, sobre cultivos como feijoeiro (*Phaseolus vulgaris* L.) e aveia. Mesmo quando pequenos fragmentos envelhecidos de milho estavam presentes nos campos, a falta de agregação da giberela, sugeriu que esporos de *G. zeae* produzidos no interior da cultura, não foram fortes contribuintes da epidemia. Os esporos estariam dispersos em uma atmosfera difusa provocada pela turbulência atmosférica, sendo, provavelmente, depositados sobre as espigas por gravitação, de forma que atingem as espigas seguindo um padrão estocástico. Estas hipóteses ainda devem ser confirmadas em outros estudos considerando ausência total de inóculo ou variada concentração deste na superfície, sob condições de baixa, moderada e severa epidemia.

## PARTE II - MODELOS DE PREVISÃO OU SIMULAÇÃO DA GIBERELA DO TRIGO

Dentre as medidas atualmente empregadas para o controle da giberela, tem-se constatado que nenhuma tática isolada de manejo é eficiente para minimizar as perdas, pois embora exista alguma resistência genética esta é insuficiente para evitar níveis epidêmicos. Além disso, a eficiência de fungicidas é fortemente dependente do momento e da qualidade da aplicação. Um manejo da doença que busque a maior eficiência deve considerar o uso de estratégias múltiplas e integradas (Bai & Shaner, 1994; Parry *et al.*, 1995; Luz, 2003).

Um sistema racional para a previsão da epidemia de giberela tem sido vislumbrado por muitos como uma ferramenta de utilidade para agricultores e agentes de extensão no sentido de apoiar a tomada de decisão no controle da doença com fungicidas ou mesmo para se conhecer antecipadamente a contaminação dos lotes com micotoxinas, principalmente a DON, no momento anterior à colheita (Moschini & Fortugno, 1996; De Wolf *et al.*, 2000; Vargas *et al.*, 2000; Hooker *et al.*, 2002b).

Tem-se verificado um crescente interesse no desenvolvimento de modelos para a previsão do risco de epidemia de giberela, em diversos países do mundo, principalmente a partir da metade da década de 90. A natureza esporádica da doença, fortemente associada a eventos climáticos, torna o patossistema possível de ser modelado matematicamente.

Alguns trabalhos pioneiros foram desenvolvidos no Japão por Nakagawa *et al.* (1965) visando ao desenvolvimento de um sistema de previsão baseado em variáveis climáticas. Utilizando informações de 1953 a 1963, os autores reportaram coeficientes de correlação entre incidência de grãos de trigo infetados com *Fusarium* spp. e valores mensais de variáveis climáticas, que levou a elaboração de um modelo para a previsão de infecção de grãos baseado no resumo mensal de temperatura, precipitação e horas de luminosidade antes do espigamento.

Na China, segundo revisado por Lu *et al.* (2001) foram documentados 19 modelos de previsão de giberela, sendo que,

na sua maioria, utilizam variáveis de temperatura e precipitação para predição dos níveis da doença. Zhao & Yao (1989) propuseram um modelo de previsão de longo prazo baseado nas relações entre a temperatura da água do Oceano Pacífico e a severidade de giberela. Em uma tese de doutorado foram desenvolvidos modelos de previsão de epidemia de giberela acoplados a um sistema de suporte à decisão de controle químico de giberela, denominado FACODEM. Durante esse estudo, uma série de modelos com base empírica e teórica serviram de base para a simulação de diversos processos e componentes do sistema, tais como: distribuição espacial contínua e fórmula de amostragem de inóculo primário; relações entre temperatura e desenvolvimento do peritécio, ascos e ascosporos; simulação da dinâmica do desenvolvimento do peritécio; re-infecção do patógeno na área irrigada de Guanzhong, China; simulação da dinâmica da epidemia de giberela; previsão da epidemia e controle com fungicidas; modelos cibernéticos para otimização do controle, etc. O modelo final foi expresso em linguagem BASIC (Zhang, 1995; Zhang, 1996).

Na seqüência, apresenta-se a descrição detalhada de alguns modelos de previsão de giberela encontrados na literatura mais recente. Na ausência de um nome formal, utiliza-se o nome do país de origem para denominar o modelo.

### Modelos de Ohio

Nos Estados Unidos, um grupo de epidemiologistas vem reunindo esforços para o desenvolvimento e validação de modelos empíricos de previsão do risco de giberela (De Wolf *et al.*, 2003a). Através da análise de dados de ocorrência de giberela em três grandes regiões produtoras de trigo, entre os anos de 1982 a 1999, totalizando 50 casos (locais x anos), foram identificados os períodos climáticos críticos para o desenvolvimento de um modelo logístico para a previsão do risco (baixo, moderado ou alto) de ocorrência de uma epidemia (incidência acima de 10%). Dois modelos foram obtidos:

- a) **Modelo I:** utiliza a duração da precipitação em horas e o número de horas em que a temperatura se manteve entre 15 e 30 °C nos sete dias anteriores ao florescimento. Este modelo demonstrou acerto em 76% em classificar os casos como não epidêmicos e 56% de acerto na classificação como epidêmicos.
- b) **Modelo II:** utiliza como variáveis 1) o número de horas de temperatura entre 15 e 30 °C nos sete dias anteriores ao florescimento e 2) número de horas de umidade relativa acima de 90% sob temperatura entre 15 e 30 °C, nos dez dias posteriores ao florescimento. Este modelo demonstrou acerto de 83% na classificação dos casos como epidêmicos.

Esses dois modelos iniciais foram validados em diferentes locais naquele país. De maneira geral, os modelos demonstraram maior acerto na estimativa do risco regional, do que em comparações diretas com dados de campos individuais. Neste último, uma validação mostrou que a acurácia foi reduzida nos casos de lavouras com maior concentração de resíduos de milho na superfície bem como naqueles casos de cultivares mais suscetíveis. A partir destas

observações, os autores sugeriram que deviam ser considerados esses efeitos nos futuros ajustes do modelo (De Wolf *et al.*, 2002). Diversas Instituições americanas desenvolveram programas do modelo de forma que pudessem ser acessados na Internet, visualizando-se o resultado na forma de um mapa da região com as classes de risco por área de abrangência da estação climática.

A partir do ano de 2004, será avaliada uma nova geração dos modelos obtidos utilizando-se a mesma metodologia anterior, porém de um total 119 casos epidêmicos e não epidêmicos de giberela observados em parcelas experimentais em sete estados americanos nos anos recentes. Destes, 89 casos foram utilizados na construção dos modelos e 30 na validação. A acurácia dos novos modelos, que utilizam variáveis climáticas de períodos anteriores ao florescimento, aumentou de 70% para ao redor de 80% na validação, indicando seu maior potencial de uso prático devido a previsão antecipada, visto que há maior efetividade dos fungicidas quando aplicados no momento do florescimento. Esses novos modelos, além de terem sido modificados em seu limite inferior de temperatura para desenvolvimento do peritécio para 9 °C, ao contrário dos modelos anteriores que utilizavam 15 °C, ajustam o risco de epidemias de acordo com o tipo de trigo, se de primavera ou de inverno e se o plantio foi feito sobre restos de milho. Dentre as variáveis selecionadas pelo modelo incluem-se o número de horas de temperatura entre 9 °C e 30 °C, número de horas de precipitação e número de horas de umidade relativa acima de 90% quando a temperatura esteve entre 9 °C e 30 °C, nos sete dias anteriores ao florescimento (De Wolf *et al.*, 2003b).

Na Universidade da Pensilvânia, os modelos de previsão do risco de giberela são disponibilizados em um sistema na Internet na forma de mapas de risco que cobre 23 estados americanos, o qual substitui os sistemas anteriores aplicados em cada estado ou região produtora. O novo sistema utiliza variáveis climáticas de estações terrestres que coletam dados horários nas regiões e também da análise do RUC20 - "Rapid Updated Cycle" do Serviço Nacional do Tempo daquele país. O RUC20 fornece observações horárias de temperatura e temperatura do ponto de orvalho em um gride de 20 km nos Estados Unidos utilizando múltiplas fontes de observações atmosféricas (De Wolf *et al.*, 2003b).

No sistema, o usuário escolhe a data de florescimento e o modelo a ser rodado, se para trigo de primavera ou de inverno, bem como se foi cultivado sobre resíduos de milho. Na seqüência o mapa é gerado mostrando o risco de epidemia, de acordo com os parâmetros escolhidos, em uma escala de cores para o estado selecionado, podendo se visualizar as observações climáticas e parâmetros do modelo para cada estação terrestre de forma interativa no sistema. O modelo é acessado no endereço: <http://www.wheatscab.psu.edu>

### Modelo DONcast

Na Universidade de Guelph, no Canadá, um modelo foi desenvolvido para a estimativa de níveis de DON em campos de trigo da província de Ontário (Hooker *et al.*,

2002a). Amostras de grãos de 399 campos, obtidas entre os anos 1996 a 2000, foram analisadas quanto a concentração da micotoxina. Através de procedimentos de regressão múltipla, os autores verificaram que DON foi influenciada por variáveis climáticas em três períodos críticos ao redor do espigamento (50% de espigas emergidas).

No primeiro período, de quatro a sete dias anteriores ao espigamento, DON geralmente aumentou com o número de dias de chuva maiores que 5 mm no período e diminuiu com o número de dias com temperatura inferior a 10 °C. No segundo período, de três a seis dias após o espigamento, DON aumentou com o número de dias de chuva acima de 3 mm e diminuiu com números de dias excedendo 32 °C. No terceiro período, sete a dez dias após o espigamento, DON aumentou com o número de dias de chuva com mais de 3 mm de intensidade. Os autores não verificaram relação entre a umidade relativa e DON. O modelo explicou 73% da variação de DON.

Uma validação inicial mostrou que o modelo apresentou maior acurácia na predição de DON em lotes de trigo com níveis inferiores a 2 ppm. Os autores discutem que a habilidade de predição do modelo se deve ao fato de que este foi construído com dados originados de uma grande diversidade de condições climáticas e práticas culturais. Em um trabalho posterior (Hooker *et al.*, 2002a) o modelo inicial foi revisto com a inclusão de novas variáveis e dados de contaminação de DON e de clima de 121 lavouras de trigo, monitoradas nos anos de 2001 e 2002. O modelo foi reformulado de forma a considerar a resistência da cultivar, cultivos anteriores e sistema de plantio, de um total de 520 campos entre os anos de 1996 e 2002. O modelo ainda considerou como importantes os três períodos verificados no modelo inicial. Além daqueles, indicou uma redução nos níveis de DON quando ocorreram temperaturas médias diárias inferiores a 15 °C no período de três a dez dias após o espigamento. Coeficientes de suscetibilidade de variedades de trigo e presença de resíduo de cultura hospedeira foram incluídos no modelo, o que resultou em um modelo para cada situação. Em campos onde a cultura anterior não foi trigo ou milho, o modelo explicou 78% da variação em DON, quando ocorreu chuva entre três e seis dias anteriores ao espigamento. Na ausência de chuva no período, outra equação foi utilizada, explicando 63% da variação. Em campos onde a cultura anterior foi trigo ou milho, outra equação explicou 86% da variação em DON. Com este ajuste, o modelo DONcast estimou corretamente os níveis de DON abaixo de 1ppm em 46 dos 52 campos de 2001 e todos os 34 campos amostrados em 2002. Em lavouras com níveis de DON acima de 1ppm, o modelo estimou corretamente nove de 14 campos em 2001 e em cinco de 11 campos de 2002 (Hooker *et al.*, 2002a).

O modelo é disponibilizado na Província de Ontário como ferramenta de apoio a decisão para o uso de fungicidas, onde mapas de risco com níveis de DON, para a província de Ontário são gerados com dados da rede de estações automáticas e disponibilizados diariamente na Internet, considerando a data de espigamento. Prognósticos de clima de até três dias geram mapas de risco futuro. O modelo é

acessado no endereço: <http://www.ontarioweathernetwork.ca/lib/fusarium.cfm>.

Quanto à aplicação prática do modelo, os autores comentam que as medidas de controle devem levar em conta o fator econômico, para justificar uma aplicação de fungicida e melhorar a classificação de venda do produto. Uma aplicação para reduzir níveis extremamente altos preditos pelo modelo pode não ser justificável. Entretanto, o uso de fungicidas é indicado para previsões entre 1 a 2 ppm. Nesses casos, os autores concluem que o modelo tem grande utilidade na tomada de decisão, por estimar, com maior eficácia, de baixos a moderados níveis de DON.

O DONcast vem sendo testado e calibrado no Uruguai. Dados de contaminação de um conjunto de lavouras de trigo da principal região produtora do Uruguai foram incluídos no modelo que foi recalibrado e testado para as condições daquele país (<http://www.inia.org.uy/gras/don>). Para o ano de 2004, a nova versão do modelo DONcast foi atualizada com dados climáticos e agrônômicos de 630 campos de trigo de Ontário e do Uruguai. Além de dados diários de temperatura e precipitação, foi incluída uma variável de umidade relativa acima de 80% às 11:00 h entre três e dez dias após o espigamento. Também, pela primeira vez, o modelo inclui um variável de chuva e outra de umidade relativa entre 20 e 36 dias após o espigamento (próximo à colheita). Esse novo modelo explicou 75% da variação de DON utilizando-se dados de 600 campos individuais de 1996 a 2003. Concentrações de DON abaixo de 1 ppm foram preditas corretamente em 88% dos campos no espigamento. Nos casos de DON acima de 1 ppm o modelo acertou na predição de 72% dos casos (Schaafsma & Hooker, 2003).

### Modelo de Pergamino

Na Argentina, pesquisadores do Instituto Nacional de Tecnologia Agropecuária, identificaram fatores ambientais associados com valores de incidência de giberela do trigo (Moschini & Fortugno, 1996). A relação foi quantificada através de equações preditivas bivariadas, ajustadas com os valores médios anuais de incidência de doença computadas a partir de observações em cultivares de trigo, agrupadas por similaridade de data de espigamento. Nessas, considerou-se o número de períodos de dois dias de chuva que ocorreram entre oito dias anteriores ao florescimento até o dia em que se acumularam 530 graus dias (26 a 32 dias), tais como: dois dias consecutivos com precipitação ( $>0,2\text{mm}$ ) e umidade relativa  $>81\%$  no dia primeiro dia e  $\geq 78\%$  no segundo dia; dois dias de precipitação e umidade relativa média acima de 83% em ambos os dias. Outra variável acumula diariamente o residual de temperatura  $>26\text{ }^\circ\text{C}$  e  $< 9\text{ }^\circ\text{C}$  ou  $>26\text{ }^\circ\text{C}$  e  $<10\text{ }^\circ\text{C}$ , para máxima e mínima, respectivamente. O maior número de períodos de precipitação aumenta a incidência enquanto que o residual de temperaturas extremas diminui a incidência.

Esse modelo preditivo foi validado e ajustado para o norte da região pampeana (Moschini *et al.*, 2001). Nesta, foram desenvolvidas duas equações que expressam a relação entre incidência e a severidade para cultivares suscetíveis e

moderadamente suscetíveis, calculando a severidade para os dois grupos de cultivares com diferente resistência. A validação feita com seis casos de incidência média, de um total de 63 parcelas experimentais, mostrou que, no geral, os modelos estimaram satisfatoriamente a incidência e severidade de giberela para os locais de Oliveros e Zavalla em 1994 e 1995, no entanto, subestimaram a incidência no ano epidêmico de 1993.

A região Norte da Argentina apresenta temperatura média mais alta em relação a Pergamino, fazendo com que o modelo apresentasse um melhor ajuste após a modificação dos limites de temperatura máxima, de 26 para 30  $^\circ\text{C}$  e também ampliação do período suscetível de 530 para 550 graus dias acumulados. Os autores sugerem que o modelo de Pergamino pode ser utilizado na região norte pampeana, com os devidos ajustes e para prever com maior acurácia epidemias leves e moderadas.

### Modelo fundamental-empírico

Em seu novo modelo, Moschini *et al.* (2002) estimaram o progresso do índice de giberela [(% incidência x % severidade)/100] ao longo do período crítico, considerando dois componentes:

- 1) **Progresso diário de porcentagem de espigas com anteras:** A evolução do espigamento e da antese foi observada em uma cultivar no ano de 2000, onde foi ajustada uma função polinômica entre o logito da proporção de espigas com anteras e o acúmulo diário das temperaturas média  $\geq 12\text{ }^\circ\text{C}$ . O progresso diário do número de espigas com anteras é estimado desde quatro dias antes do final do espigamento até o acúmulo de 528 graus dias.
- 2) **Cálculo da severidade:** utiliza como base a tabela de Andersen (1948), o qual determinou, em condições de ambiente controlado, o percentual de infecção de espiguetas gibereladas, inoculadas artificialmente em diferentes condições de molhamento (18 a 72 h) e temperatura (15, 20, 25 e 30). A estes valores da tabela, os autores ajustaram uma função polinômica entre o logito da severidade com a duração do molhamento (DM) em horas e a temperatura (T) em  $^\circ\text{C}$  como efeitos individuais interativos. Foram estabelecidas regras de equivalência entre os registros de precipitação diária (P) e umidade relativa média diária (UR) com o DM da tabela de Andersen, ao longo do período suscetível, como segue: um dia com  $P + UR > 81\% = 24\text{ DM}$ ; dois dias com  $P + UR > 81\% = 48\text{ DM}$ ; três dias com  $P + UR > 81\% = 72\text{ DM}$ . Se no dia anterior ou posterior com  $\text{DM} = 24$  ou 48 ocorreu precipitação e umidade de 77%, se acumulam 3 h de molhamento. Também se adicionam 3 h se no dia posterior for observado  $\text{UR} > 77\%$ . Nos casos em que se precedem ou sucedem dias com P e UR entre 77% e 81%, se adicionam 6 h de molhamento. Em T abaixo de 15  $^\circ\text{C}$  calculam-se percentuais de infecção somente quando  $\text{DM} \geq 48\text{ h}$ .

O índice final de incidência de giberela é obtido a partir da soma dos produtos entre a proporção de espigas com anteras, multiplicado pela severidade calculada pelo modelo,

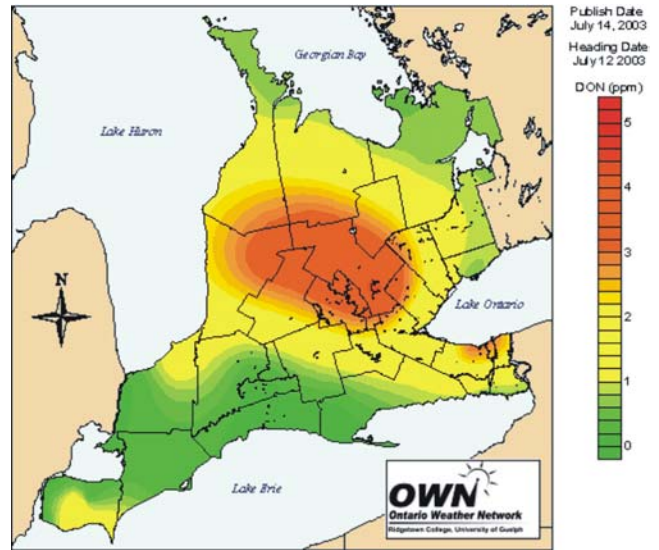
diariamente, para todos os períodos de molhamento que ocorrem durante o período suscetível. O modelo foi validado para 84 casos de epidemia de giberela na região de M. Juarez e Pergamino. Os autores observaram uma leve superestimativa do índice em cultivares moderadamente suscetíveis, bem como uma subestimativa para cultivares suscetíveis, os quais foram corrigidos com um modelo linear entre a incidência predita e observada, quanto à característica de resistência da cultivar.

Segundo os autores, o modelo foi extremamente eficiente para quantificar a evolução do processo múltiplo de infecção, expressando o índice de giberela, que considera a incidência e a severidade. Prognósticos de clima de até quatro dias incluídos no modelo seriam úteis para se estimar a intensidade de um novo evento infetivo e seu impacto sobre a doença, sendo esta dependente da porcentagem de espigas com anteras disponíveis naquele momento. Medidas de controle químico poderiam ser acionadas em função do valor acumulado do índice de giberela e a intensidade do último evento infetivo atualizado.

### Gibsim

O modelo Gibsim (Figura 3) foi desenvolvido na Embrapa Trigo em colaboração com a Universidade Federal de Pelotas e a Universidade de Passo Fundo. O Gibsim pode ser conectado ao simulador de crescimento do trigo – SimTrigo (Fernandes & Pavan, 2002) ou rodar independentemente partindo-se da informação da data de início de espigamento. O modelo atual é um melhoramento de um modelo preliminar que simulava a extrusão das anteras no afilho principal de plantas de trigo (Vargas *et al.*, 2000).

A simulação tem início a partir do surgimento das primeiras espigas na lavoura. A proporção diária de espigas emergidas, que formam grupos (GESP), depende da taxa de emergência (ESP). Cada GESP inicia o processo de extrusão de suas anteras três dias após a emergência completa das espigas. O EXT calcula a proporção diária de anteras extrusadas (ANT), que é corrigida por uma regra empírica para a duração de tempo em que estas permanecem presas às espigas, em função da radiação solar. O modelo assume que o inóculo de *G. zeae* está presente nos resíduos da superfície do solo (IRES), sendo os seus propágulos dispersos no ambiente em função da taxa de dispersão e deposição de esporos (DIS), que regula a densidade da nuvem de esporos de *G. zeae* (NGZ). A proporção diária de tecido de espiga infectado (GIB) é função do produto da proporção de anteras presentes (ANT), da taxa de infecção (INF) calculada para cada período de infecção (48 h de molhamento traduzido no modelo como aquele em que se registram dois dias consecutivos de chuva com a umidade relativa média do ar acima de 80% na média dos dois dias ou um dia de chuva antecedido ou sucedido por um dia sem chuva com umidade relativa diária média acima de 85%) e do valor da NGZ que ajusta a frequência de infecção de acordo com a densidade da nuvem de esporos. As taxas nos sub-modelos são influenciadas pela temperatura média diária do ar (T), radiação solar diária (RAD), umidade relativa média diária (UR) e dias



**FIG 3** - Diagrama relacional do modelo Gibsim para a simulação do índice diário da giberela do trigo. Variáveis descritas no texto.

consecutivos de precipitação (DCP). O índice final de infecções de giberela é obtido com a soma dos índices parciais, expresso em percentual.

Uma primeira validação do modelo, com dados de 54 casos de epidemias históricas observadas em parcelas experimentais conduzidas na localidade de Passo Fundo, RS, o modelo explicou acima de 90% do índice médio de giberela observado (incidência x severidade) em cultivares com igual data de florescimento de um conjunto de dados de cinco anos, duas a três datas de plantio e diferentes cultivares (E. M. Del Ponte, dados não publicados).

O modelo Gibsim apresenta-se como uma ferramenta útil para o manejo racional da doença. O acompanhamento diário do índice acumulado das infecções, antes da expressão dos sintomas, pode balizar a tomada de decisão de aplicação de fungicidas em função do risco de dano econômico. Além disso, previsões climáticas de até três dias, mais acuradas do que aquelas de médio prazo podem indicar o controle antes de um evento de infecção, dependendo do seu impacto no índice acumulado, de forma que o fungicida possa agir de forma preventiva. De outra forma, após eventos de infecção, fungicidas aplicados previamente ao aparecimento dos sintomas, poderiam melhorar a eficiência do controle. Uma outra utilidade do modelo seria na confecção de mapas regionais de risco de giberela construídos a partir da interpolação do índice gerado por uma rede de estações climáticas, partindo-se de uma data de espigamento ou florescimento e acompanhando-se a evolução diária das infecções. Com isso, poder-se-ia prever os prováveis níveis de contaminação de lotes de trigo provenientes de determinadas regiões, orientando a destinação futura de grãos contaminados, bem como a necessidade de tratamento químico das sementes. Validações do modelo estão sendo conduzidas para verificar sua adequação para outros locais, além de sua eficiência na indicação da necessidade e momento de controle,

comparando-se os resultados obtidos com a testemunha e a recomendação atual. Informações e um aplicativo do modelo que roda na Internet podem ser acessados no endereço: <http://inf.upf.br/cpdp>.

#### Modelo da Bélgica

Na Bélgica, foi desenvolvido um modelo preliminar para estimativa do risco de infecção de giberela em sementes (Detrixhe *et al.*, 2003). Este se baseia na espacialização de um modelo de estimativa de duração de molhamento foliar, utilizando dados climáticos de uma rede de estações (temperatura, umidade relativa, velocidade do vento e radiação de onda curta e longa) e radar meteorológico (precipitação), em um gride de 1x1 km. O período para o cálculo do molhamento foliar vai de oito dias anteriores a sete dias posteriores à data de florescimento. O modelo combina a duração em horas do molhamento foliar no gride com um valor binário de temperatura, de valor 0 para temperatura < 12 °C e 1 para temperatura >12 °C. Um software de GIS produz um mapa da Bélgica com a espacialização dos valores calculados pelo modelo, durante os 15 dias.

Uma primeira validação do modelo foi feita com dados de incidência de *Fusarium* spp. em sementes de 43 amostras de diferentes regiões do território belga. Os valores de incidência de giberela observados foram classificados em dois grupos, sendo acima e abaixo de 10%. Para a duração do molhamento foliar, um limite de 50 h foi arbitrariamente estabelecido, ou seja, são necessárias 50 h de molhamento com temperatura acima de 15 °C para que ocorra incidência de *Fusarium* spp. em sementes, acima de 10%. Combinando os dois limites em uma tabela de contingência, os autores observaram que a probabilidade de detecção e o percentual de acerto, baseado no número de predições corretas em relação ao número total de eventos, foram de 70 e 74%, respectivamente.

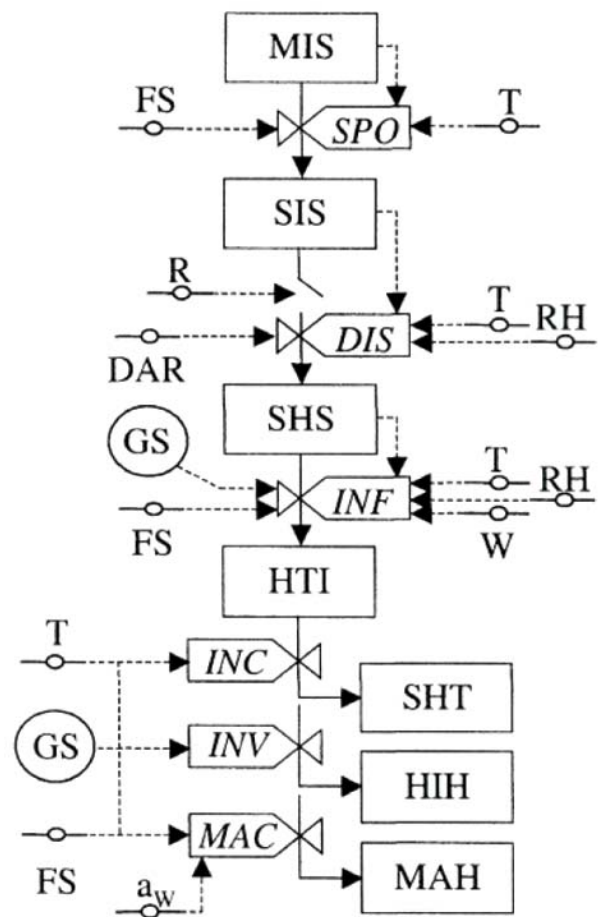
Os autores discutem que a produção de falsos negativos pode ser explicada, em parte, pela limitação instrumental, devido à distância do radar meteorológico, localizado no sul da Bélgica, o que explicaria o maior número de erros nas predições de amostras de campos localizados ao norte. Outro fator de erro seria devido à escolha arbitrária do limite de temperatura. O modelo está sendo melhorado de modo a considerar outras variáveis importantes na epidemia, como rotação de culturas, resistência dos cultivares e histórico da doença na lavoura.

#### Modelo da Itália

Na Itália, vem sendo desenvolvido um modelo de simulação constituído de sub-modelos obtidos de diversas experimentações em ambiente controlado e de campo. O modelo simula o risco de infecções das espigas de trigo (FHB\_risk) por *F. graminearum* e *F. culmorum*, baseando em variáveis meteorológicas e estágios de crescimento do hospedeiro que influenciam diferentes componentes da epidemia tais como a produção de inóculo, a dispersão de esporos, infecção e invasão do patógeno nos tecidos da espiga. Ainda, foi adicionado um sub-modelo para estimativa do risco de

acúmulo das micotoxinas DON e Zearalenona (ZEA) – TOX\_risk (Rossi *et al.*, 2003b).

A estrutura do modelo completo é apresentada na forma de diagrama relacional (Figura 4). Basicamente, o modelo assume a presença de inóculo na base da planta ou na superfície da palha, em igual concentração para ambas espécies de *Fusarium*. O inóculo produzido depende da taxa de esporulação, enquanto que a quantidade de esporos que atinge as espigas é regulada pela taxa de dispersão. Uma taxa de infecção contabiliza a proporção de tecido infetado nas espigas. No final do período de incubação, os sintomas de giberela aparecem nas espigas. A disseminação do fungo nos tecidos da espiga e a produção de micotoxinas são reguladas pelas taxas de invasão do fungo. As taxas são influenciadas por temperatura, umidade relativa, chuva e seqüência de dias



**FIG. 4** - Diagrama relacional do modelo da Itália que estima o risco de giberela e de micotoxinas. MIS: micélio nas fontes de inóculo, FS: espécies de *Fusarium*, SIS: esporos na fonte de inóculo, SPO: taxa de esporulação, SHS: esporos na superfície da espiga, DIS: taxa de dispersão, INF: taxa de infecção, HTI: tecidos da espiga infectados, INC: período de incubação, SHT: giberela na espiga, HIH: hifa disseminando na espiga, MAH: acúmulo de micotoxinas na espiga, INV: invasão do fungo, MAC: taxa de acúmulo de micotoxina. GS: estágio de crescimento. Adaptado de Rossi *et al.* (2003a)

de chuva, duração do molhamento, água livre na espiga e estágio de crescimento do hospedeiro. O índice de risco de giberela (FHB\_risk) e de acúmulo de DON e ZEA (TOX\_risk) nos grãos infetados é calculado diariamente para *F. graminearum* e *F. culmorum*, respectivamente, sendo acumulados desde o desenvolvimento dos grãos até a antes da colheita. As equações de regressão para previsão dos níveis de micotoxinas foram elaboradas a partir de inoculações artificiais em parcelas experimentais de trigo, em diferentes estágios de crescimento. Segundo os autores, o índice de giberela (FHB\_risk) calculado pelo modelo apresentou resultados satisfatórios na validação com observações de incidência e severidade de giberela não utilizados na calibração do modelo. De maneira geral, os índices FHB\_risk e TOX\_risk estiveram associados com a baixa ou alta incidência da doença e níveis de micotoxinas em amostras oriundas de parcelas no campo.

Em uma validação posterior em maior escala, valores simulados do índice TOX\_risk foram contrastados com os dados observados em 22 áreas de produção de trigo na Itália, totalizando 194 campos, apresentando grande variabilidade nos níveis de micotoxinas. Segundo os autores, o modelo produziu uma boa estimativa da presença de DON e ZEA para riscos baixo e intermediário, enquanto que para risco alto, o modelo tendeu a superestimar a concentração de micotoxinas. O coeficiente de correlação ficou acima de 0,8 para ambas micotoxinas, levando os autores a concluir que o modelo produz estimativas robustas do risco da presença de micotoxinas. No entanto, sua aplicação para outras regiões ainda precisa ser demonstrada (Rossi *et al.*, 2003a)

## DISCUSSÃO ACERCA DOS MODELOS DE PREVISÃO

Os diferentes modelos apresentados variam grandemente na sua concepção e no tipo de resultado gerado, seja o risco de uma epidemia, valores de incidência, severidade, índice de giberela ou níveis de micotoxinas, isolados ou em combinação. As variáveis meteorológicas utilizadas nos modelos podem ser simples e de fácil obtenção, como valores diários de ocorrência de eventos climáticos (DONcast e Pergamino) ou mais sofisticados como dados horários coletados em estações automáticas (modelos de Ohio, modelo da Itália). Este último pode ser um fator limitante à validação e adaptação desses modelos em regiões que não dispõem de uma rede de estações climáticas ou mesmo de sensores de molhamento foliar. Em um caso, o modelo foi construído baseado em modelos disponíveis na região, como os de estimativas de molhamento foliar em micro-escala, interpolando dados de radar e de rede estações climáticas, para um país inteiro (modelo da Bélgica).

Modelos baseados em mapas de risco, geralmente empíricos, parecem ser apropriados para fornecer informações em escala regional, podendo apresentar menor acurácia em validações diretas com dados de lavouras individuais. Dentre os modelos empíricos, que consideram períodos anteriores e

posteriores ao espigamento ou florescimento, a filosofia do modelo (DONcast, Ohio e Bélgica) se dá, respectivamente, em dois aspectos da epidemia: Produção de esporos: precipitação no período de sete a dez dias anteriormente e posteriormente ao florescimento facilitaria a produção de inóculo como ascósporos e macroconídios; Dispersão de esporos e infecção: a precipitação é necessária para a dispersão do inóculo, seguido de períodos prolongados de temperatura e umidade favorável à infecção.

Alguns modelos são concebidos como “site-specific”, ou seja, uma vez alimentando-se o modelo com as condições locais de clima ou outros dados específicos, o modelo é rodado no nível de uma lavoura. No entanto sua acurácia depende mais da validade dos sub-modelos nele inseridos, do que exclusivamente desta característica. Neste grupo, se incluem os modelos de simulação ou mecanísticos que, embora, tenham grande sentido biológico, são normalmente de natureza complexa, o que pode limitar a sua ampla adoção. No entanto, parece ser fácil a tarefa de se ajustar parâmetros em componentes individuais, para adaptar o modelo a diferentes condições. Por exemplo, se o modelo utiliza coeficientes genéticos, pode-se modificar este parâmetro baseado no conhecimento antecipado da resistência de uma cultivar ou então realiza-se uma experimentação para obtenção de tal informação. Limites de temperatura e molhamento para infecção podem ser modificados no módulo individual que governa o processo infeccioso, bem como um coeficiente para considerar a presença ou ausência de resíduos na superfície do solo. Tal enfoque de simulação baliza a futura experimentação para a obtenção de dados que serão úteis para o modelo, o que aumenta o conhecimento e, conseqüentemente, melhora a capacidade do mesmo em fazer estimativas mais próximas da realidade. Nestes modelos não se desenvolve um novo modelo a cada inclusão de dados como no caso dos de natureza empírica, mas apenas se modifica ou se incluem novos componentes no sistema como um todo, do tipo, “plug-in plug-out” (GIBSIM e modelo da Itália).

Uma importante questão gira em torno da validação dos modelos e sua aplicabilidade a outras regiões ou mesmo países. Normalmente modelos empíricos baseados em equações ajustadas a dados de uma região, podem falhar quando são testados em condições diferentes das quais os modelos foram construídos. Quanto mais dados de diferentes condições climáticas, genéticas e culturais são incluídos na construção de um modelo empírico, em teoria, este pode aumentar sua abrangência de aplicação. Um exemplo é o modelo DONcast, desenvolvido no Canadá, que está sendo alimentado com dados de clima e níveis de micotoxinas de lavouras do Uruguai.

A motivação para adoção de um enfoque seja ele empírico ou de simulação, simples ou complexo, depende muito dos dados disponíveis para a sua construção e do estado da arte acerca do sistema como um todo. Não se pode deixar de considerar a experiência do modelador e também da urgência que se necessita de um modelo que possa ser construído e adotado em curto prazo. Na literatura são

encontrados muitos exemplos de modelos de diversos patossistemas que, devido a sua complexidade, não tiveram aplicação prática. Por outro lado, a adoção de modelos simples, muitas vezes, não é encorajada por gerarem estimativas grosseiras, principalmente em patossistemas mais complexos.

Lipps *et al.* (2002) discutem que o enfoque empírico adotado no modelo de Ohio foi motivado pela urgência de um modelo de previsão, em um país com freqüentes epidemias de giberela nos últimos anos, que causam impactos na produção e qualidade do trigo, com prejuízo aos agricultores. Esta urgência fez com que se optasse por um modelo fácil e rapidamente desenvolvido com dados históricos disponíveis.

Outro ponto importante é de qual a informação gerada pelo modelo e sua real utilidade em termos de manejo da cultura no campo ou dos lotes pós-colheita. Estes podem se referir apenas ao passado ou então incorporar mecanismos de previsão do risco futuro. Modelos de risco que utilizam prognósticos climáticos podem gerar alertas para a decisão de aplicação de táticas de controle, como aplicação de fungicidas. Embora que mesmo o controle químico seja uma medida ainda longe de poder prevenir totalmente ou erradicar a doença, o acionamento da tática no momento ideal, pode auxiliar a diminuir o impacto da doença, pelo menos na produtividade. O fator econômico é ainda o principal limitante devido ao alto custo relativo das aplicações. Para uma previsão eficiente, a precisão de prognósticos climáticos é de fundamental importância na validade do risco gerado pelo modelo.

Modelos empíricos que utilizam informações climáticas de períodos anteriores ao florescimento parecem ser apropriados para alertar aplicações de fungicidas durante o florescimento. No entanto, esses modelos ainda precisam demonstrar sua habilidade de fazer tal previsão e dependem em muito da precisão de previsões climáticas de longo prazo. No entanto, evidências são claras de que eventos múltiplos de infecção podem ocorrer na lavoura, contribuindo para a incidência final da doença ou mesmo de micotoxinas nos grãos. Eventos climáticos favoráveis à infecção que ocorrem tardiamente, quando os grãos já estão formados, são suspeitos de além de promoverem infecções tardias não percebidas na lavoura, contribuir para o incremento da toxina nos lotes (Hart *et al.*, 1984; Del Ponte *et al.*, 2003a).

Os modelos de previsão de giberela tem sido construídos baseando-se no conhecimento acumulado até o momento, portanto é possível que com o maior conhecimento dos fatores que governam o patossistema leve, no futuro, a modelos com melhor capacidade da predição do risco. Porém, devido à complexidade do sistema, muitos estudos ainda são necessários para atingir tal nível de conhecimento. A maioria dos modelos de giberela ainda são frutos de pesquisa em andamento e talvez um número muito baixo, foi ou tem sido efetivamente incorporado na cadeia produtiva.

Com a crescente preocupação da exposição da sociedade a níveis altos de micotoxinas, naturalmente haverá uma pressão para que os modelos sejam adaptados para a estimativa do risco de micotoxinas. Tem-se observado que, muitas vezes, existe uma baixa correlação entre incidência

visual da doença no campo e níveis finais de toxinas de *Fusarium* spp. em um determinado lote (Bergstrom – dados não publicados). Um grande número de estudos ainda parece ser necessário para o melhor conhecimento dos fatores que governam a formação e flutuação dos níveis de micotoxinas na lavoura, considerando a variabilidade do patógeno e sua interação com o hospedeiro e ambiente.

Xu (2003), em seu comentário em relação ao futuro da pesquisa no estudo de modelos de previsão de giberela, sugeriu alguns pontos em que se deve concentrar. Segundo o autor, estudos sobre o efeito do clima devem ser feitos em ambientes controlados utilizando-se plantas inteiras e não somente espigas ou espiguetas destacadas; melhor entendimento é necessário em relação às interações entre incidência e severidade de doença, biomassa fúngica e concentração de micotoxinas, principalmente levando em conta os eventos pós-infecção e pós-colheita; considerar ambiente de múltiplas espécies de *Fusarium*; melhor entendimento da relação entre molhamento na superfície da espiga e umidade na atmosfera e qual sua relação com o molhamento medido no laboratório; melhor entendimento da heterogeneidade espacial da giberela e sua relação com micotoxinas; finalmente, além do desenvolvimento e validação, é necessária a integração dos modelos no sistema produtivo, demonstrando sua real utilidade.

Em relação à construção e implementação dos modelos, o avanço nas técnicas de modelagem e estatística, aliado a implementação dos modelos em linguagem de computador, para o processamento de cálculos e geração de imagens, como mapas de risco baseados em software de SIG, tem grande utilidade didática e visual. Redes neurais artificiais podem ser mais exploradas quanto a sua capacidade de predição de alguns componentes da epidemia. Modelos climáticos que fazem “downscale” das informações climáticas de meso-escala para uma escala no nível do dossel da planta têm sido postulados como um ferramenta de precisão, principalmente por gerar informações úteis tanto para a previsão de doenças, como nos estudos de impacto de mudanças climáticas nos patossistemas (Seem *et al.*, 2000).

A Internet com certeza é o meio principal para a divulgação dos resultados do modelo, que podem ser apresentados de forma didática, acessados em tempo real, com bases de dados de informações climáticas em locais remotos. Linguagens modernas de programação como o Java, por natureza orientada a objetos, permite que os sub-modelos de um modelo de simulação sejam construídos como objetos independentes, tal como um sistema real. Além disto, Java é multiplataforma podendo ser adaptado para diferentes ambientes operacionais, como computadores e telefones móveis. Esta integração permite que alertas de risco gerados pelo modelo possam ser enviados diretamente ao telefone celular de usuários cadastrados, tal como vem sendo operacionalizado no sul do Brasil, no modelo “Sisalert”. Este contabiliza o risco da sarna da maçã de uma rede de estações climáticas na região de Vacaria, que enviam dados para um programa de computador central que processa as informações

em tempo “quase real” e gera alertas que são enviados aos usuários por email, celulares e página da internet (Fernandes *et al.*, 2003). A capacidade gráfica e de interação do usuário dos sistemas de previsão pode tornar mais fácil a interpretação dos resultados e utilização pelos usuários, vide a tecnologia empregada pelo modelo de Ohio, que utiliza tecnologia “Flash” para geração dos mapas em tempo real.

Dentre os fatores que governam a demanda de tais tecnologias, o mais importante deverá vir por parte dos agricultores, assistência técnica e da sociedade. Supõe-se que a popularização do computador como um utensílio doméstico, integrado a outros meios de comunicação, fará com que sejam menos freqüentes os fracassos verificados no passado em relação à dificuldade de adoção de modelos baseados em computador. Isto dependerá em muito da habilidade do modelador na construção, validação, marketing e divulgação do sistema de previsão.

Tendo em mente que modelos e simuladores nunca serão exatos e precisos e a epidemia de giberela sempre será um patossistema complexo, diversos modelos foram e continuarão sendo desenvolvidos, sejam empíricos ou de simulação, com variado grau de complexidade e sucesso. Através do uso de um sistema racional, poderá ser gerado um impacto positivo no sistema produtivo e no ambiente, com a diminuição de aplicação de fungicidas nas culturas, que seriam acionados somente na iminência de risco no momento ideal. Os agricultores, o meio ambiente e a sociedade seriam beneficiados. O tempo mostrará a utilidade de tais modelos além do mundo virtual e das publicações científicas.

#### REFERÊNCIAS BIBLIOGRÁFICAS

- ABRAMSON, D., CLEAR, R.N. & NOWICKI, T.W. *Fusarium* species and trichothecenes mycotoxins in suspect samples of 1985 Manitoba wheat. *Canadian Journal of Plant Science* 67:111-119. 1987.
- AHMED, H.U., GILBERT, J., FERNANDO, W.G.D., BRÛLÉ-BABÉL, A., SCHOOF, A. & ENTZ, M. Influence of crop rotation and cover crop on Fusarium Head Blight of wheat. *Anais, National Fusarium Head Blight Forum, Erlanger, KY, USA, 2002.* pp.128-131.
- ALI, S. & FRANCL, L. Progression of *Fusarium* species on wheat leaves from seedlings to adult stages in North Dakota. *Anais, National Fusarium Head Blight Forum, Erlanger, KY, USA, 2001.* p.99.
- ANDERSEN, A.L. The development of *Gibberella zeae* headblight of wheat. *Phytopathology* 38:595-611. 1948.
- ANDRIES, C., JAROSZ, A. & TRAIL, F. Effects of rainfall and temperature on production of perithecia by *Gibberella zeae* in field debris in Michigan. *Anais, National Fusarium Head Blight Forum, Erlanger, KY, USA, 2000.* pp.118-122.
- ATANASOFF, D. Fusarium-blight (scab) of wheat and other cereals. *Journal of Agricultural Research* 20:1-4. 1920.
- AYERS, J.E., PANNYPACKER, S.P., NELSON, P.E. & PENNYPACKER, B.W. Environmental factors associated with airborne ascospores of *Gibberella zeae* in corn and wheat fields. *Phytopathology* 65:835. 1975. (Abstract).
- BAI, G. & SHANER, G. Scab of wheat: Prospects for control. *Plant Disease* 78:760-766. 1994.
- BAI, G.H. & SHANNER, G.E. Variation in *Fusarium graminearum* and cultivar resistance to wheat. *Plant Disease* 80:975-979. 1996.
- BOTTALICO, A. & PERRONE, G. Toxigenic *Fusarium* species and mycotoxins associated with head blight in small-grain cereals in Europe. *European Journal of Plant Pathology* 108:611-624. 2002.
- CHEN, X.M. & YUAN, C. Application of microcomputer in studying wheat scab epidemiology and forecasting. *Zhejiang Agricultural Science* 2:55-60. 1984.
- CROMEY, M.G., LAUREN, D.R., PARKES, R.A., SINCLAIR, K.I., SHORTER, S.C. & WALLACE, A.R. Control of Fusarium head blight of wheat with fungicides. *Australian Journal of Plant Pathology* 30:301-308. 2001.
- DEL PONTE, E.M., FERNANDES, J.M.C. & BERGSTROM, G.C. Fusarium Head Blight and Deoxynivalenol accumulation in wheat inoculated at developmental stages from flowering through grain maturation. *Anais, National Fusarium Head Blight Forum, St. Paul, MN, 2003a.* pp.129-132.
- DEL PONTE, M., SHAH, D.A. & BERGSTROM, G. Spatial Patterns of Fusarium Head Blight in New York Wheat Fields Suggest Role of Airborne Inoculum. *Plant Health Progress* doi:10.1094/PHP-2003-0418-01-RS: 2003b.
- DE LUNA, L., BUJOLD, I., CARISSE, O. & PAULITZ, T.C. Ascospore gradients of *Gibberella zeae* from overwintered inoculum in wheat fields. *Canadian Journal of Plant Pathology* 24:457-464. 2002.
- DETRIXHE, P., CHANDELIER, A., CAVELIER, M., BUFFET, D. & OGER, R. Development of an agrometeorological model integrating leaf wetness duration estimation to assess the risk of head blight infection in wheat. *Aspects of Applied Biology* 68:199-204. 2003.
- DE WOLF, E., LIPPS, P.E., MADDEN, L.V. & FRANCL, L. Influence of corn residue and cultivar susceptibility on the accuracy of Fusarium Head Blight risk assessment models. *Anais, National Fusarium Head Blight Forum, Erlanger, KY, USA, 2002.* pp.137-139.
- DE WOLF, E., MADDEN, L.V. & LIPPS, P.E. Prediction of Fusarium Head Blight Epidemics. *Anais, National Fusarium Head Blight Forum, Erlanger, 2000.* pp.131-135.
- DE WOLF, E.D., MADDEN, L.V. & LIPPS, P.E. Risk assessment models for Fusarium head blight epidemics based on within-season weather data. *Phytopathology* 93:429-435. 2003a.
- DE WOLF, E.D., MOLINEROS, J., WEI, C., LIPPS, P.E., MADDEN, L.V. & FRANCL, L. Development and deployment of the next generation prediction models for Fusarium Head Blight. *Anais, National Fusarium Head Blight Forum, St. Paul, MN, 2003b.* pp.125-128.
- DILL-MACKY, R. & JONES, R.K. The effect of previous crop residues and tillage on Fusarium head blight of wheat. *Plant Disease* 84:71-76. 2000.
- DILL-MACKY, R. & SALAS, B. Effect of burning wheat and barley residues on survival of *Fusarium graminearum* and *Cochliobolus sativus*. *Anais, National Fusarium Head Blight Forum, Erlanger, KY, USA, 2001.* p.112.
- D’MELLO, J.P.F. *Fusarium* mycotoxins: a review of global



- implications for animal health, welfare and productivity. *Animal Feed Science Technology* 80:183-205. 1999.
- DUFAULT, N., DE WOLF, E., LIPPS, P. & MADDEN, L.V. Identification of environmental variables that affect perithecial development of *Gibberella zeae*. Anais, National Fusarium Head Blight Forum, Erlanger, KY, USA, 2002a. p.141.
- DUFAULT, N., DE WOLF, E., LIPPS, P.E. & MADDEN, L.V. Relationship of temperature and moisture to *Gibberella zeae* perithecial development in a controlled environment. Anais, National Fusarium Head Blight Forum, Erlanger, KY, USA, 2002b. pp. 142-144.
- EL-ALLAF, S.M., MADDEN, L.V. & LIPPS, P.E. Spatial pattern of scab incidence during Fusarium head blight epidemics on winter wheat in Ohio. Anais, National Fusarium Head Blight Forum, Erlanger, KY, 2001. pp.18-22.
- EL-ALLAF, S.M., MADDEN, L.V. & LIPPS, P.E. Spatial aspects of Fusarium Head Blight epidemics on wheat in Ohio. Anais, National Fusarium Head Blight Forum, Erlanger, KY, USA, 2002. pp.146-150.
- ENGLE, J.S., LIPPS, P. E., GRAHAM, T.L. & BOEHM, M.J. Effect of floral structure extracts and endogenous compounds on the growth of *Fusarium graminearum*. Anais, Fusarium Head Blight Forum, Erlanger, KY, USA, 2002. pp.151-153.
- FAO. Codex committee on food additives and contaminants - discussion paper on deoxynivalenol: *Codex alimentarius comission*. 2002.
- FERNANDES, J.M.C. & PAVAN, W. A phenology-based predictive model for Fusarium Head Blight of Wheat. Anais, National Fusarium Head Blight Forum, Erlanger, KY, USA, 2002. pp.154-158.
- FERNANDES, J. M. C., SANHUEZA, R. M. V. & PAVAN, W. Sistemas de alerta para o uso no manejo integrado de doenças de plantas. *Fitopatologia Brasileira* 28 (Suplemento):S95-96. 2003.
- FERNANDEZ, M.R. & FERNANDES, J.M.C. Survival of wheat pathogens in wheat and soybean residues under conservation tillage systems in southern and central Brazil. *Canadian Journal of Plant Pathology* 12:289-294. 1990.
- FERNANDO, W.G.D., PAULITZ, T.C., SEAMAN, W.L. & MARTIN, R.A. Fusarium head blight susceptibility of wheat inoculated at different growth stages. *Phytopathology* 87:S30. 1997b. (Abstract)
- FERNANDO, W.G.D., PAULITZ, T.C., SEAMAN, W.L., DUTILLEUL, P. & MILLER, J.D. Head blight gradients caused by *Gibberella zeae* from area sources of inoculum in wheat field plots. *Phytopathology* 87:414-421. 1997a.
- FERRANDINO, F.J. Length scale of disease spread: Fact or artifact of experimental geometry. *Phytopathology* 86:806-811. 1996.
- FRANCL, L. Development of fusarium head blight in relation to environment and inoculum. Anais, National Fusarium Head Blight Forum, Michigan, 1998. pp.41-4.
- FRANCL, L., SHANER, G., BERGSTROM, G., GILBERT, J., PEDERSON, W., DILL-MACKY, R., SWEET, L., CORWIN, B., JIN, Y., GALLENBERG, D. & WIERSMA, J. Daily inoculum levels of *Gibberella zeae* on wheat spikes. *Plant Disease* 83:662-666. 1999.
- FRIESEN, T. L., DE WOLF, E. D. & FRANCL, L. J. A portable aerial spore collecting system. *Agricultural research*. North Dakota University. 1998.
- HART, LP., PESTKA, J.J. & LIU, M.T. Effect of kernel development and wet periods on production of deoxynivalenol in wheat infected with *Gibberella zeae*. *Phytopathology* 74:1415-1418. 1984.
- HOOKE, D.C., SCHAAFSMA, A.W. & TAMBURINC-ILLINCIC, L. The DONcast model: using weather variables pre- and post-heading to predict deoxynivalenol content in winter wheat. Anais, National Fusarium Head Blight Forum, Erlanger, KY, USA, 2002a. p.165.
- HOOKE, D.C., SCHAAFSMA, A.W. & TAMBURINC-ILLINCIC, L. Using weather variables pre- and post-heading to predicting deoxynivalenol content in winter wheat. *Plant Disease* 86:611-619. 2002b.
- HORBERG, H.M. Patterns of splash dispersed conidia of *Fusarium poae* and *Fusarium culmorum*. *European Journal of Plant Pathology* 108:73-80. 2002.
- JENKINSON, P. & PARRY, D.W. Isolation of *Fusarium* species from common broad-leaved weeds and their pathogenicity to winter wheat. *Mycological Research* 98:776-780. 1994.
- KHONGA, E.B. & SUTTON, J.C. Inoculum production and survival of *Gibberella zeae* in maize and wheat residues. *Canadian Journal of Plant Pathology* 10:232-239. 1988.
- LEONARD, K.L. & BUSHNELL, W.R. *Fusarium Head Blight of Wheat and Barley*. Ed. St. Paul, Minnesota. APS Press. 2003.
- LIANG, X., CHEN, X. & CHEN, C. Factors affecting infection of some winter wheat cultivars to scab disease caused by *Fusarium graminearum*. *Acta Phytopathologica Sinica* 11:7-12. 1981.
- LIMA, M.I.P.M. Estádios de suscetibilidade de espigas de trigo à giberela. *Fitopatologia Brasileira* 28 (Suplemento):S29. 2003.
- LIMA, M.I.P.M., FERNANDES, J.M.C. & PICININI, E.C. Avaliação da resistência à giberela em trigo. *Fitopatologia Brasileira* 25:30-35. 2000.
- LIPPS, P.E., DE WOLF, E.D., MILLS, D. & MADDEN, L.V. Practical applications of Fusarium Head Blight predictions. Anais, National Fusarium Head Blight Forum, Erlanger, KY, USA, 2002. pp.167-170.
- LU, W.H., CHEN, S.H. & WANG, Y.Z. Research on Fusarium Head Scab in China. Ed. Beijing. Science Publisher. 2001.
- LUZ, W.C. Manejo integrado de doenças de trigo no século XXI. *Fitopatologia Brasileira* 28 (Suplemento):S101-S109. 2003.
- MADDEN, L.V. & HUGHES, G. Plant disease incidence: distributions, heterogeneity, and temporal analysis. In: *Annual Review of Phytopathology*. 1995. pp.529-564
- MALDONADO-RAMIREZ, S.L. Aerobiology of the wheat scab fungus, *Gibberella zeae*: Discharge, atmospheric dispersal, and deposition of ascospores. (PhD Thesis), University of Cornell. Ithaca, NY. 2001
- MALDONADO-RAMIREZ, S.L. & BERGSTROM, G.C. Temporal patterns of ascospore discharge by *Gibberella zeae* from colonized corn stalks under natural conditions. Anais, National Fusarium Head Blight Forum, Erlanger, KY, USA, 2000. pp.159-161.
- MALDONADO-RAMIREZ, S.L., BERGSTROM, G. & SHIELDS, E.J. Use of remote piloted vehicles in aerobiological studies of *Gibberella zeae*. Anais, National Fusarium Head Blight Forum, 1999. pp.93-95.
- MARKELL, S.G. & FRANCL, L. Fusarium head blight inoculum: species prevalence and *Gibberella zeae* spore type. *Plant Disease* 87:814-820. 2003.
- MAULER-MACHNIK, A. & ZAHN, K. Ear fusariosis in wheat -

- new findings on their epidemiology and control with Folicur (Tebuconazole). *Pflanzenschutz-Nachrichten Bayer* 47:129-155. 1994.
- MCMULLEN, M., JONES, R. & GALLENBERG, D. Scab of wheat and barley: A re-emerging disease of devastating impact. *Plant Disease* 81:1340-1348. 1997.
- MESTERHAZY, A. Types and components of resistance to fusarium head blight of wheat. *Plant Breeding* 114:337-386. 1995.
- MESTERHAZY, A. Breeding of resistance to Fusarium head blight of wheat. *In*: Dubin, H.J., Gilchrist, L., Reeves, J. & McNab, A. (Eds.). *Fusarium Head Blight*. Mexico. CIMMYT. 1997. pp.79-85.
- MESTERHAZY, A. & BARTOK, T. Control of Fusarium head blight of wheat by fungicides and its effect on the toxin contamination of the grains. *Pflanzenschutz-Nachrichten Bayer* 49:191-198. 1996.
- MOSCHINI, R.C. & FORTUGNO, C. Predicting wheat head blight incidence using models based on meteorological factors in Pergamino, Argentina. *European Journal of Plant Pathology* 102:211-218. 1996.
- M.C., GALICH, M.T.V., ANNONE, J.G. & POLIDORO, O. Enfoque fundamental-empírico para estimar la evolución del índice de *Fusarium* en trigo. *RIA* 31:39-53. 2002.
- MOSCHINI, R.C., PIOLI, R., CARMONA, M. & SACCHI, O. Empirical predictions of wheat head blight in the Northern Argentinian Pampas Region. *Crop Science* 41:1541-1545. 2001.
- NAKAGAWA, M., WATANABE, S., GOCHO, H. & NISHIO, K. Studies on the occurrence forecast of *Gibberella zeae* on wheat varieties caused by climatic conditions. *Bulletin of Tokay-Kinki National Agricultural Experimental Station* 15:55-67. 1965.
- OKE, T.R. *Boundary layer climates*. 2 ed. Univ. Press Cambridge. 1987.
- OSBORNE, L. & JIN, Y. Fusarium Head Blight: epidemic vs. non-epidemic conditions in South Dakota for 2001. *Anais, National Fusarium Head Blight Forum*, Erlanger, KY, USA, 2001. pp.137-140.
- OSBORNE, L., JIN, Y., ROSOLEN, F. & HANNOUN, M. J. FHB inoculum distribution within the canopy. *Anais, National Fusarium Head Blight Forum*, Erlanger, KY, USA, 2002. p.175.
- PANISSON, E., REIS, E. M. & BOLLER, W. Quantificação de propágulos de *Gibberella zeae* no ar e infecção de anteras em trigo. *Fitopatologia Brasileira* 27:484-488. 2002.
- PANISSON, E., REIS, E. M. & BOLLER, W. Quantificação de danos causados pela giberela em cereais de inverno, na safra 2000, em Passo Fundo, RS. *Fitopatologia Brasileira* 28:189-192. 2003.
- PARRY, D.W., JENKINSON, P. & MCLEOD, L. Fusarium ear blight (scab) in small grain cereals - a review. *Plant Pathology* 44:207-238. 1995.
- PAULITZ, T.C. Diurnal release of ascospores by *Gibberella zeae* in inoculated wheat plots. *Plant Disease* 80:674-678. 1996.
- PAULITZ, T.C. Fusarium head blight: a re-emerging disease. *Phytoprotection* 80:127-133. 1999.
- PEARCE, R. B., STRANGE, R. N. & SMITH, H. Glycinebetaine and choline in wheat: Distribution and relation to infection by *Fusarium graminearum*. *Phytochemistry* 15:953. 1976.
- PICININI, E.C. & FERNANDES, J.M.C. Efeito da época de pulverização com fungicidas sobre o controle de *Gibberella zeae* em trigo. *Comunicado Técnico*, Embrapa Trigo, Passo Fundo. 2001.
- PIRGOZLIEV, S.R., EDWARDS, S.G., HARE, M.C. & JENKINSON, P. Strategies for the control of Fusarium head blight in cereals. *European Journal of Plant Pathology* 109:731-742. 2003.
- PUGH, G.W., JOHANN, H. & DICKSON, J.G. Factors affecting infection of wheat heads by *Gibberella saubinetii*. *Journal of Agricultural Research* 46:771-797. 1933.
- REIS, E.M. Quantificação de propágulos de *Gibberella zeae* no ar através de armadilhas de esporos. *Fitopatologia Brasileira* 13:324-327. 1988.
- REIS, E.M. Effects of rain and relative humidity on the release of ascospores and on the infection of wheat heads by *Gibberella zeae*. *Fitopatologia Brasileira* 15:339-343. 1990a.
- REIS, E.M. Perithecial formation of *Gibberella zeae* on senescent stems of grasses under natural conditions. *Fitopatologia Brasileira* 15:52-54. 1990b.
- REIS, E.M., BLUM, M.M.C. & CASA, R.T. Controle químico de *Gibberella zeae* em trigo, um problema de deposição de fungicidas em anteras. *Summa Phytopathologica* 22:39-42. 1996a.
- REIS, E.M., BLUM, M.M.C., CASA, R.T. & MEDEIROS, C.A. Grain losses caused by the infection of wheat heads by *Gibberella zeae* in southern Brazil, from 1984 to 1994. *Summa Phytopathologica* 22:134-137. 1996b.
- ROSSI, V., RAVENETTI, A., PATTORI, E. & GIOUSUE, S. Influence of temperature and humidity on the infection of wheat spikes by some fungi causing Fusarium head blight. *Journal of Plant Pathology* 83:189-198. 2001.
- ROSSI, V., LANGUASCO, L., PATTORI, E. & GIOUSUE, S. Dynamics of airborne *Fusarium* macroconidia in wheat fields naturally affected by head blight. *Journal of Plant Pathology* 84:53-64. 2002a.
- ROSSI, V., PATTORI, E., RAVENETTI, A. & GIOUSUE, S. Effect of constant and fluctuating temperature regimes on sporulation of four fungi causing head blight of wheat. *Journal of Plant Pathology* 84:95-105. 2002b.
- ROSSI, V., GIOUSUE, S. & DELOGU, G. A model estimating risk of *Fusarium* mycotoxins in wheat kernels. *Aspects of Applied Biology* 68:229-234. 2003a.
- ROSSI, V., GIOUSUE, S., PATTORI, E., SPANNA, F. & DEL VECHIO, A. A model estimating the risk of Fusarium head blight on wheat. *EPPO Bulletin* 33:421-425. 2003b.
- SCHAAFSMA, A.W., TAMBURINC-ILLINCIC, L., MILLER, J.D. & HOOKER, D.C. Agronomic considerations for reducing deoxynivalenol in wheat grain. *Canadian Journal of Plant Pathology* 23:279-285. 2001.
- SCHAAFSMA, A.W. & HOOKER, D. Predicting deoxynivalenol in wheat for Ontario. *Anais, 2003 National Fusarium Head Blight Forum*, St. Paul, MN, 2003. p.174.
- SCHMALE, D.G., SHIELDS, E.J. & BERGSTROM, G.C. Airborne populations of *Gibberella zeae*: spatial and temporal dynamics of spore deposition in a localized Fusarium head blight epidemic. *Anais, National Fusarium Head Blight Forum*, Erlanger, KY, 2002. p.178.
- SCHROEDER, H.W. & CHRISTENSEN, J.J. Factors affecting resistance to wheat scab caused by *Gibberella zeae*. *Phytopathology* 53:831-838. 1963.
- SEEM, R.C., MAGAREY, R.D., ZACK, J.W. & RUSSO, J.M. Estimating disease risk at the whole plant level with General

- Circulation Models. Environmental Pollution 108:389-395. 2000.
- SHAH, D.A. & BERGSTROM, G.C. Spatial patterns of Fusarium Head Blight in New York wheat fields in 2000 and 2001. Anais, National Fusarium Head Blight Forum, 2001. pp.154-155.
- SHANER, G.E. Epidemiology of Fusarium head blight of small grain cereals in North America. In: Leonard, K.L. & Bushnell, W.R (Eds.) Fusarium head blight of wheat and Barley. APS Press. 2003. pp.84-119.
- STRANGE, R.N. & SMITH, H. A fungal growth stimulant in anthers which predisposes wheat to attack by *Fusarium graminearum*. Physiological Plant Pathology 1:141-150. 1971.
- STRANGE, R.N., MAJER, J.R. & SMITH, H. The isolation and identification of choline and betaine as the two major components in anthers and wheat germ that stimulate *Fusarium graminearum* in vitro. Physiological Plant Pathology 4:277-290. 1974.
- SUNG, J.M. & COOK, R.J. Effect of water potential on reproduction and spore germination by *Fusarium roseum* 'Graminearum', 'Culmorum', and 'Avenaceum'. Phytopathology 71:499-504. 1981.
- SUTTON, J.C. Epidemiology of wheat head blight and maize ear rot caused by *Fusarium graminearum*. Canadian Journal of Plant Pathology 4:195-209. 1982.
- SUTY, A. & MAULER-MACHNIK, A. Fusarium head blight on wheat - new findings on the epidemiology and control of *Gibberella zeae* the teleomorph of *Fusarium graminearum* with Folicur. Pflanzenschutz-Nachrichten Bayer 49:55-70. 1996.
- TAKEGAMI, S. Studies on the resistance of wheat varieties to *Gibberella zeae* (Schw.) Petch. (head blight) and mechanism. 1. Varietal differences of the position of florets in the wheat spikelet. Scientific Report of the Faculty of Agriculture 10:33-42. 1957.
- TRAIL, F., GADOURY, D. & LORANGER, R. Environmental parameters of ascospore discharge in *Gibberella zeae*. Anais, National Fusarium Head Blight Forum, Michigan, 1998. pp.11-13.
- TRAIL, F., SCHAUPP, J., PLATT, C. & JAROSZ, A. Spatio-temporal aspects of inoculum development for wheat head scab caused by *Fusarium graminearum*. Anais, National Fusarium Head Blight Forum, St. Paul, MN, USA, 1997. p.64.
- TSCHANZ, A.T. & HORST, R.K. A substrate for uniform production of perithecia of *Gibberella zeae*. Phytopathology 65:597-599. 1975.
- TSCHANZ, A.T., HORST, R.K. & NELSON, P.E. Ecological aspects of ascospore discharge in *Gibberella zeae*. Phytopathology 65:597-599. 1975.
- TSCHANZ, A.T., HORST, R.K. & NELSON, P.E. The effect of environment on sexual reproduction of *Gibberella zeae*. Mycologia 68:327-340. 1976.
- VARGAS, P.R., FERNANDES, J.M.C., PICININI, E.C. & HUNT, A.L. Simulação de epidemia de giberela em trigo. Fitopatologia Brasileira 25:497-504. 2000.
- WANG, Y.Z. Epidemiology and management of wheat scab in China. Anais, Fusarium head scab: global status and future prospects, Mexico, 1997. pp.97-105.
- WIESE, M.V. Compendium of wheat diseases. 2 ed. St. Paul. The American Phytopathological Society. 1987.
- WILCOXSON, R.D., BUSCH, R.H. & OZMON, E.A. Fusarium head blight resistance in spring wheat cultivars. Plant Disease 76:658-661. 1992.
- XU, X. Effects of environmental conditions on the development of *Fusarium* ear blight. European Journal of Plant Pathology 109:683-689. 2003.
- ZHANG, W. & SHANG, H.S. Mathematical models for fungicide control decision of wheat scab. Journal of Biomathematics 10:197-203. 1995.
- ZHANG, W. & SHANG, H.S. Cybernetic models for epidemic dynamics of wheat scab. Journal of Biomathematics 11:111-116. 1996.
- ZHAO, S. & YAO, C. On the sea temperature prediction models of the prevailing level of wheat scab. Acta Phytopathologica Sinica 19:229-234. 1989.
- YUYAMA, M.M. & HENNING, A.A. Ocorrência de *Fusarium* do grupo Roseum em sementes de soja: levantamento e identificação da espécie. Anais, Congresso Brasileiro de Soja, 1999. Londrina: Embrapa Soja, 1999. p.454.