

UTILIZAÇÃO DO SENSOR LINEAR DE LUZ ILX554 EM ESPECTROSCOPIA ÓPTICA

Lucas Assirati*, Idelma A. A. Terra e Luiz A. O. Nunes

Instituto de Física de São Carlos, Universidade de São Paulo, Av. Trabalhador São Carlense, 400, 13566-590 São Carlos – SP, Brasil

Recebido em 21/3/11; aceito em 16/6/11; publicado na web em 8/8/11

USE OF THE LINEAR LIGHT SENSOR ILX554 IN OPTICAL SPECTROSCOPY. This technical note describes the construction of a low-cost optical detector. This device is composed by a high-sensitive linear light sensor (model ILX554) and a microcontroller. The performance of the detector was demonstrated by the detection of emission and Raman spectra of the several atomic systems and the results reproduce those found in the literature.

Keywords: CCD; linear sensor ILX554; emission and Raman spectroscopy.

INTRODUÇÃO

O processo de captura de imagens está presente em nosso cotidiano; os primeiros registros eram feitos através do uso de filmes fotográficos, as chamadas chapas fotográficas. O registro químico da imagem é estável, podendo ser revelado e ampliado a qualquer tempo; tal tecnologia foi também aplicada por muito tempo no registro espectral de espécies atômicas, sendo que o intuito era realizar a identificação de compostos.¹ No entanto, com o desenvolvimento da tecnologia de confecção de sensores utilizando materiais semicondutores, o uso das chapas fotográficas tornou-se parte do passado e companhias como a Kodak decidiram interromper a sua produção.

O sensor de imagem digital é um *chip* que conta com milhares de transdutores fotossensíveis, cada um deles capaz de converter a energia luminosa incidente em um sinal elétrico, que pode ser lido, armazenado e facilmente processado.¹

Atualmente, a construção dos sensores digitais de imagem baseia-se nas seguintes tecnologias: dispositivo de carga acoplada ou *Charge-Coupled Device* (CCD), *Complementary Metal Oxide Semiconductors* (CMOS) e as Malhas de Fotodiodos ou *Photodiode-Array* (PDA). Na tecnologia CCD, a matriz de fotossensores é confeccionada à base de uma liga de metal-óxido, similar a um capacitor. Esses fotossensores, quando iluminados, produzem cargas, que são confinadas em poços de potencial. A leitura do arranjo é feita por meio da transferência destas cargas através dos fotossensores que compõem o sensor. Na seção de saída do CCD, as mesmas são convertidas em valores de tensão. Os CCDs apresentam altíssima sensibilidade, são imunes a ruídos e apresentam alta linearidade. Outra vantagem é que os transdutores fotossensíveis confeccionados com essa tecnologia podem ter dimensões diminutas, proporcionando a geração de uma imagem de excelente resolução espacial.^{1,2}

A tecnologia CMOS é semelhante à tecnologia CCD, porém com a vantagem de apresentar baixa complexidade tecnológica (conseqüentemente, baixo preço) e menor consumo energético (5 a 10 vezes menos que os sensores CCD). Entretanto, conta com a desvantagem de apresentar baixa sensibilidade e menor imunidade a ruído.^{1,2}

Outro tipo de sensor digital de imagem são os *Photodiode-Array*, PDA, que são arranjos matriciais de fotodiodos. A energia luminosa ao incidir nos fotodiodos gera uma fotocorrente que é acumulada em capacitores de amostragem. Durante o período de leitura, os capacitores de amostragem são conectados a um circuito integrador e um sinal de tensão proporcional à fotocorrente é gerado. Os PDA têm como vantagens alta velocidade na captura de imagem, exce-

lente linearidade, baixo nível de ruído e, como desvantagem, baixa resolução espacial.^{1,2}

Os detectores matriciais de imagem requerem uma eletrônica de controle e leitura de altíssima velocidade (devido ao grande número de fotossensores), o que a torna de difícil construção. No entanto, em muitas aplicações não há a necessidade da utilização desse tipo de sensor, sendo suficiente utilizar arranjos de fotossensores dispostos em uma única linha, os chamados sensores lineares. Como exemplos destas aplicações podem-se citar os equipamentos de digitalização de imagem de baixo custo (*scanners* de mesa), máquinas de fax, aparelhos para medidas de distância por triangulação e, em alguns casos, os instrumentos de análise espectral.^{2,3} Além dos sensores lineares necessitarem de uma eletrônica de controle mais simples, são mais baratos e aparecem como uma alternativa para o desenvolvimento de alguns instrumentos.^{4,6}

Nesta nota técnica descreve-se a construção de uma interface entre um microcomputador pessoal e o sensor linear modelo ILX-554. Este sensor é fabricado pela Sony, visando o mercado de leitores de códigos de barras. O mesmo pode ser adquirido em pequenas quantidades através do endereço www.eureca.de.

Detalhes de construção

Inicialmente realizaram-se testes comparativos entre alguns sensores lineares fabricados pela Sony,⁷ Toshiba⁸ e TAOS,⁹ cujas características estão sumarizadas na Tabela 1. Devido à alta sensibilidade, tamanho do sensor, necessidade de poucos pulsos de controle e existência de um circuito interno de amostragem, optou-se por utilizar o sensor fabricado pela Sony.

Tabela 1. Principais características de alguns sensores lineares

Modelo	ILX554 ^{2,7}	TCD1304AP ^{2,8}	TSL1402R ^{2,9}
Fabricante	Sony	Toshiba	TAOS
Número de pixels	2087	3648	256
Sensibilidade	240 V/(lx · s)	160 V/(lx · s)	170 V/(lx · s)
Resposta espectral	400-1000 nm	400-1100 nm	300-1100 nm
Tecnologia	CCD	CCD	Diode-Array

O sensor linear ILX-554 necessita de apenas dois sinais de controle para o seu funcionamento (Figura 1), sendo um sinal de sincronismo, denominado Φ_{ROG} (Pino 11) e um sinal de *clock* denominado de Φ_{CLK} (Pino 5). Como se pode verificar no diagrama de pulsos mostrado na Figura 1a, é necessário a aplicação de 2087 ou

*e-mail: assirati@usp.br

mais pulsos de *clock* após cada sinal de sincronismo (Φ_{ROG}). A cada pulso de *clock*, o pino de saída de sinal, denominado de V_{OUT} (Pino 1), apresenta uma tensão proporcional à informação armazenada no referido fotossensor. Este sensor possui 2087 fotossensores, no entanto, apenas 2048 estão expostos ao ambiente externo, a informação contida nos demais (33 transdutores localizados no início do sensor linear e 6 localizados na parte final do mesmo) pode ser utilizada na correção da linha de base do referido sensor. O tempo de integração (tempo em que o mesmo converte a informação luminosa em informação elétrica) do sensor é definido pelo tempo gasto na geração dos pulsos de *clock* que excederem os 2087 pulsos. Isto é, deve-se aplicar ao Pino 5 do sensor, 2087 pulsos de *clock* com a finalidade de remover a informação armazenada nos fotossensores e uma quantidade a mais de pulsos responsável por definir o tempo de integração. Na Figura 1b, mostra-se o diagrama elétrico do sensor, que necessita de apenas uma tensão de alimentação (5 volts), que em muitos casos pode ser fornecida pela própria porta USB do microcomputador.

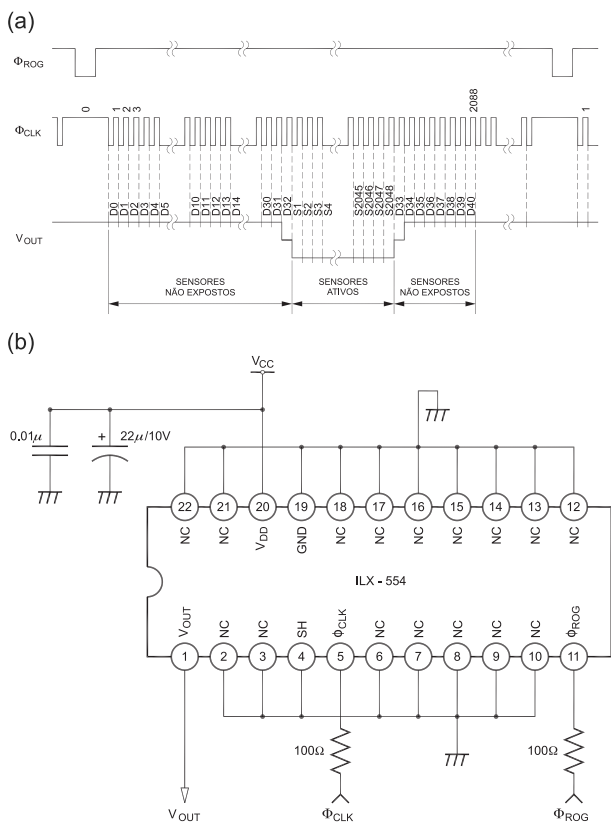


Figura 1. (a) Diagrama dos pulsos de controle necessário para o funcionamento do sensor ILX-554. (b) Diagrama de pinos do sensor ILX-554

Os sinais de controle necessários para o funcionamento do sensor obedecem ao padrão TTL e podem ser gerados de várias maneiras, por exemplo, através de um circuito confeccionado com diversas portas lógicas, outra possibilidade é através da utilização da porta paralela de um microcomputador pessoal (Porta EPP).¹⁰ Em nosso projeto optamos pela utilização de um microcontrolador; tal escolha deu-se devido à dificuldade em se gerenciar as inúmeras tarefas realizadas pelo sistema operacional utilizado nos microcomputadores pessoais.

Utilizou-se o microcontrolador PIC-18F2553,¹¹ que possui a capacidade de gerar os sinais de controle necessários para o funcionamento do sensor, coletar os dados através de um conversor analógico digital interno (12 bits) e transferi-los para o microcomputador via porta USB. Na Figura 2 é mostrado o diagrama elétrico da interface.

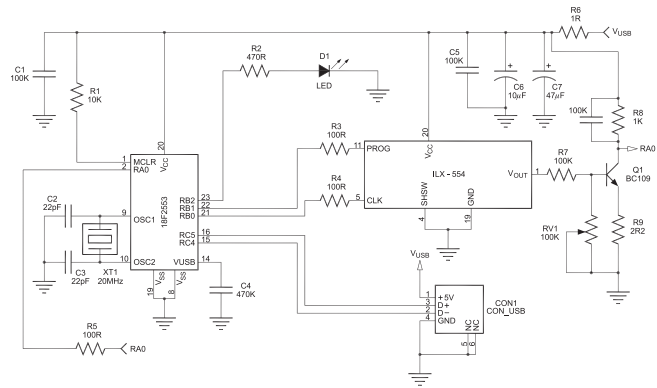


Figura 2. Diagrama elétrico da interface microcomputador sensor linear

Os sinais de controle necessários para o funcionamento do sensor linear são gerados pela Porta-B do microcontrolador (pinos 21 e 22). O sinal analógico proveniente do sensor linear (V_{OUT}) é amplificado e condicionado pelo transistor BC109 (para tal, é necessário que se ajuste o potenciômetro RV1). Após o sinal analógico ser amplificado e condicionado, o mesmo é digitalizado pelo conversor analógico digital do microcontrolador (pino 2).

O microcontrolador foi programado em Linguagem C. A seguir, mostramos parte do código responsável por gerar os sinais de controle (Φ_{ROG} , Φ_{CLK}), a digitalização do sinal proveniente do sensor linear e o envio do mesmo para o microcomputador. As primeiras seis linhas do código geram o sinal de sincronismo Φ_{ROG} . No laço definido pelo comando *For*, são gerados os 2087 sinais de *clock*, a digitalização do sinal proveniente de cada fotossensor e sua respectiva transferência para o microcomputador. O laço *For*, definido pela variável *Ti*, é responsável por gerar o tempo de integração, esta variável deve ser previamente definida pelo usuário.

```
// O bloco de código abaixo é responsável por
// gerar do Sinal de Sincronismo ( $\Phi_{\text{ROG}}$ )
// através da transição 1→0→1 realizada pelo
// segundo bit da porta B do microcontrolador.
```

```
output_B(0b00000111);
delay_us(200);
output_B(0b00000101);
delay_us(200);
output_B(0b00000111);
delay_us(100);
```

```
//Geração dos 2087 sinais de Clock ( $\Phi_{\text{CLK}}$ )
```

```
For (CLK=0; (CLK<2086);CLK++)
```

```
{
//O sinal  $\Phi_{\text{CLK}}$  é gerado pela transição
// 1→0→1 realizada
//pelo primeiro bit da porta B do
// microcontrolador.
```

```
output_B(0b00000011);
delay_us(20);
output_B(0b00000010);
```

```
//Leitura do conversor ADC de 12 bit
// do microcontrolador.
```

```
W=read_adc();
DH=W/256;
```

```
//Transfere o byte mais significativo
//para o microcomputador.
usb_cdc_putc(DH);
```

```

DL=W-256*DH;
//Transfere o byte menos significativo
// para o microcomputador.
usb_cdc_putc(DL);
delay_us(2);
}
//Geração do tempo de Integração,
//definido pela variável Ti
For (k=0; (k<Ti); k++)
{
    output_B(0b00000011);
    delay_us(10);
    output_B(0b00000010);
    delay_us(10);
}

```

A interface desenvolvida possui os seguintes modos de aquisição: aquisição de um único espectro (o usuário especifica o tempo de integração e o sinal de início), visualização contínua de um espectro (o usuário especifica o tempo de integração, o sinal de início e o sinal de término) e aquisição de espectros com média (o usuário especifica o tempo de integração, o número de médias e o sinal de início). Todos estes modos de aquisição têm por base o código escrito em linguagem C acima mostrado.

O programa residente no microcomputador é responsável por estabelecer a comunicação entre o usuário e o microcontrolador; foi desenvolvido no ambiente Delphi e possui as seguintes funcionalidades: escolha do modo de aquisição, escolha do modo de visualização de espectros, escolha do modo de armazenamento de dados, subtração de linha de base e calibração espectral. A Figura 3 mostra uma fotografia do protótipo construído.



Figura 3. Fotografia da interface construída

Com o objetivo de demonstrar a potencialidade do sensor ILX554 e da interface construída, realizamos medidas do espectro de emissão¹ e do espectro Raman¹ de alguns sistemas. Para a realização das medidas de emissão, o sensor linear foi acoplado a um monocromador Czerny-Turner¹ construído em nosso laboratório (distância focal de 10 cm, grade de difração de 600 l/mm e fenda de 100 μ m). Na obtenção dos espectros Raman, utilizamos um monocromador Czerny-Turner fabricado pela Jarrell-Ash (distância focal 22 cm, grade de 1200 l/mm e fenda ajustável).

Aplicações

A espectroscopia de emissão é baseada na detecção de fótons emitidos por um sistema atômico que transiciona de um estado de maior energia para um estado de menor energia. Em geral, este processo possibilita a determinação da diferença de energia entre os níveis de um determinado sistema atômico. Devido à grande sensibilidade desta técnica, é aplicável na avaliação qualitativa e quantitativa de sistemas altamente diluídos.¹

Na Figura 4 mostramos o espectro de emissão de diferentes sistemas. Com a finalidade de calibrarmos o monocromador em comprimento de onda, medimos o espectro de emissão de uma lâmpada germicida de 4 W; tais lâmpadas são de baixa pressão e utilizam mercúrio como elemento emissor. Inicialmente posicionamos a grade do monocromador de modo que a região em torno de 580 nm coincidissem com a região central do sensor, fixamos a grade e coletamos o espectro da lâmpada. Nesta região observamos uma raia verde referente à transição $^3S_1 \rightarrow ^3P_2$ (545,7 nm) e o duplete amarelo referente às transições $^3D_2 \rightarrow ^1P_1$ e $^1D_1 \rightarrow ^1P_1$ (576,9 nm e 579,0 nm) do mercúrio.^{12,13} De posse da localização do fotossensor (1.2048) que corresponde ao valor máximo de cada raia e do valor em comprimento de onda, calibramos o monocromador através da função de calibração espectral. Com o monocromador calibrado, substituímos a lâmpada germicida por uma lâmpada fluorescente eletrônica; a emissão destas lâmpadas é devida ao mercúrio e a alguns óxidos de terras raras ($Y_2O_3:Tb^{3+}$; $Y_2O_3:Eu^{3+}$). Na Figura 4a, mostramos os espectros das lâmpadas e na Tabela 2 a identificação das emissões observadas.¹⁴

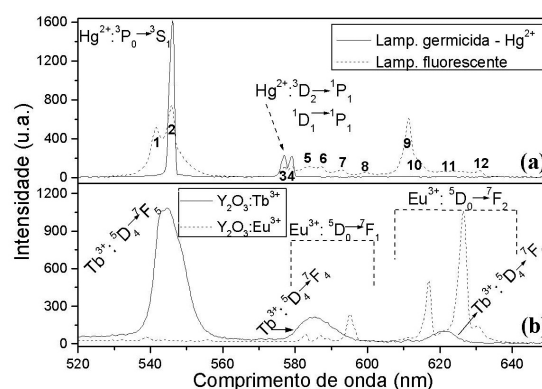


Figura 4. Espectros de emissão de diferentes amostras

Tabela 2. Relação das emissões da lâmpada fluorescente

Identificação do pico	Comprimento de onda (nm)	Elemento e transição
1	541,6	$Tb^{3+} (^5D_4 \rightarrow ^7F_3)$
2	545,7	$Hg^{2+} (^3S_1 \rightarrow ^3P_0)$
3	576,9	$Hg^{2+} (^3D_2 \rightarrow ^1P_1)$
4	579,0	$Hg^{2+} (^1D_1 \rightarrow ^1P_1)$ e $Eu^{3+} (^5D_0 \rightarrow ^7F_0)$
5	583,9	$Tb^{3+} (^5D_4 \rightarrow ^7F_4)$
6	587,1	$Tb^{3+} (^5D_4 \rightarrow ^7F_4)$
7	592,9	$Eu^{3+} (^5D_0 \rightarrow ^7F_1)$
8	599,4	$Eu^{3+} (^5D_0 \rightarrow ^7F_1)$
9	611,2	$Eu^{3+} (^5D_0 \rightarrow ^7F_2)$
10	615,1	$Eu^{3+} (^5D_0 \rightarrow ^7F_2)$
11	621,7	$Tb^{3+} (^5D_4 \rightarrow ^7F_3)$
12	630,9	$Tb^{3+} (^5D_4 \rightarrow ^7F_3)$

Medimos também o espectro de emissão do óxido de ítrio dopado com térbio ($Y_2O_3:Tb^{3+}$)¹⁵ e dopado com európio ($Y_2O_3:Eu^{3+}$),¹⁶ nestes casos utilizamos como fonte de excitação um LED de 370 nm e potência de 2,5 mW (Figura 4b). No espectro do $Y_2O_3:Tb^{3+}$ observamos três emissões localizadas em 541,6; 585,1 e 621,4 nm, referentes às transições $^5D_4 \rightarrow ^7F_3$, $^5D_4 \rightarrow ^7F_4$ e $^5D_4 \rightarrow ^7F_3$ do íon térbio. No espectro de emissão do $Y_2O_3:Eu^{3+}$ é possível observar uma linha localizada em

583 nm e conjuntos de linhas localizados em 590 e 620 nm, referentes às transições $^5D_0 \rightarrow ^7F_0$, $^5D_0 \rightarrow ^7F_1$ e $^5D_0 \rightarrow ^7F_2$, do íon Eu^{3+} .

Os resultados mostrados na Figura 4 demonstram que a interface construída apresenta uma excelente relação sinal-ruído; os espectros foram coletados com tempo de integração de 100 ms e mediados por 10 vezes. O tempo total de aquisição de cada espectro foi de aproximadamente 1,3 s. No espectro da lâmpada fluorescente identificamos as raiais do mercúrio, as bandas de emissão do térbio em Y_2O_3 (responsável pela geração de luz verde) e as bandas de emissão do európio também em Y_2O_3 (responsável pela geração de luz vermelha).¹⁴ No entanto, observamos uma significativa diferença entre o espectro do íon európio em Y_2O_3 coletado, devido à emissão da lâmpada fluorescente, e o espectro do íon európio coletado sob excitação do LED. Tal fato é devido ao íon európio poder ocupar diferentes sítios na matriz de Y_2O_3 e a emissão referente a cada sítio apresentar uma forte dependência com o comprimento de onda de excitação. No caso da lâmpada fluorescente, a excitação mais eficaz é devida à raia do mercúrio localizada em 254 nm e no experimento realizado com o LED o comprimento de onda de excitação foi de 370 nm.¹⁶

Com o objetivo de demonstrar a alta sensibilidade do sensor ILX554, realizamos alguns experimentos de espalhamento Raman; como é conhecido, a seção de choque do efeito Raman é da ordem de 10^{10} vezes menor que a seção de choque devido às transições eletrônicas dos íons terras raras trivalentes.^{17,18}

A luz espalhada por um sistema atômico pode apresentar três grupos de comprimentos de onda: comprimento de onda igual ao da fonte incidente (espalhamento elástico ou Rayleigh), comprimentos de onda menores que o da fonte incidente (espalhamento Anti-Stokes) e comprimentos de onda maiores que o da fonte incidente (espalhamento Stokes). A informação fornecida pela espectroscopia Raman está contida nestas duas últimas faixas, isto é, a fonte incidente (o laser) fornece ou retira energia do sistema em análise. A energia retirada ou fornecida ao sistema depende dos seus níveis vibracionais, logo, a luz espalhada pelo sistema atômico carrega as características energéticas do mesmo. Este fenômeno foi observado em 1928 pelo cientista indiano Chandrasekhara Venkata Raman.¹ Uma das potencialidades da espectroscopia Raman é a possibilidade de interrogarmos de maneira indireta os níveis vibracionais de um sistema atômico, isto é, podemos analisar níveis vibracionais (localizados na região do infravermelho) através da utilização de fontes, detectores e óptica operante na região visível do espectro. Outra vantagem é o fato de conseguirmos interrogar os níveis vibracionais de um sistema atômico na região espectral onde o mesmo é completamente opaco.¹

Nas Figuras 5 e 6 mostramos os espectros Raman do benzeno (C_6H_6), acetona (CH_3COCH_3), etanol ($\text{CH}_3\text{CH}_2\text{OH}$) e água (H_2O). Para a aquisição destes espectros utilizamos a configuração de retro-espalhamento, a linha de 514 nm de um laser de argônio e um filtro *notch* para este comprimento de onda. O laser foi focalizado sobre as amostras, resultando em uma intensidade de aproximadamente 500 W/cm². Nesta situação, a abertura da fenda de entrada do monocromador era de 200 μm e o tempo de integração de 100 ms. Todos os espectros apresentados foram medidos por 100 vezes.

Os modos de vibração da molécula de benzeno são classificados pelas representações irredutíveis do grupo de simetria D_{6h} e apresentam 30 modos vibracionais. Os modos Raman ativos de estiramento estão localizados em 992, 2946, 3057, 3192 e 3238 cm^{-1} . A seção de choque^{17,18} Raman para o modo localizado em 992 cm^{-1} (quando irradiado com luz de 514 nm) é da ordem de 10^{-29} $\text{cm}^2/\text{molécula}$. A molécula ainda apresenta os seguintes modos Raman ativos: 606 cm^{-1} (flexão), 1178 cm^{-1} e 1596 cm^{-1} (flexão e estiramento) e o pico em 849 cm^{-1} , devido à flexão fora do plano.^{19,20}

A acetona (CH_3COCH_3) apresenta 24 modos de vibração, dentre os quais os modos Raman ativos de estiramento, mostrados nas

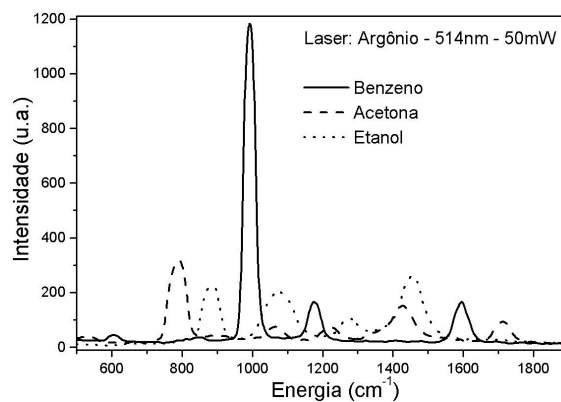


Figura 5. Espectro Raman do benzeno, acetona e etanol

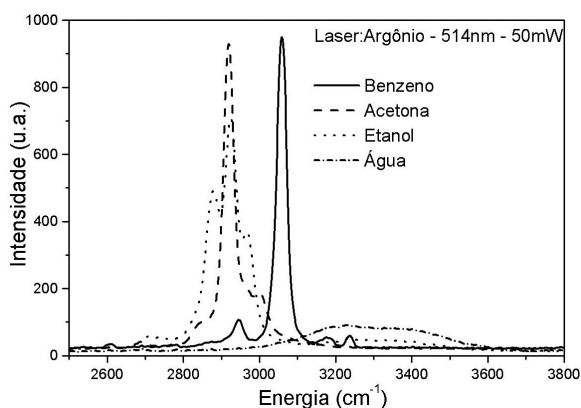


Figura 6. Espectro Raman do benzeno, acetona, etanol e água

Figuras 5 e 6, estão localizados em 796, 1223, 1717, 2847, 2920, 2972 e 3004 cm^{-1} . Os modos oriundos das deformações da molécula estão localizados em 533, 1351, 1426 e em 2686 cm^{-1} . Os modos de *Rocking* estão localizados em 905 e 1072 cm^{-1} .²¹

Outra substância analisada foi o etanol ou álcool etílico ($\text{CH}_3\text{CH}_2\text{OH}$), que é uma molécula poliátômica que apresenta 21 modos de vibração. Nas Figuras 5 e 6 apresentamos o espectro Raman, onde é possível identificar os seguintes modos vibracionais 886, 1086, 1272, 1451, 2734, 2880, 2925, 2976 e 3340 cm^{-1} .^{22,23} Expomos também na Figura 6 o espectro Raman da água (H_2O), uma molécula não linear com simetria C_{2v} .²⁴ O modo de estiramento simétrico está localizado em torno de 3233 cm^{-1} , e o modo de estiramento antissimétrico está localizado em aproximadamente 3393 cm^{-1} .

Nas Figuras 5 e 6 mostramos os espectros Raman dos sistemas em análise, que estão em bom acordo com a literatura e confirmam que a interface construída apresenta uma excelente relação sinal-ruído.

Conhecendo a eficiência do sensor ILX554 na região do verde (≈ 40 V/($\mu\text{J}/\text{cm}^2$),^{2,7} a seção de choque Raman para o modo do benzeno localizado em 992 cm^{-1} ($\approx 10^{-29}$ $\text{cm}^2/\text{molécula}$),¹⁸ a intensidade do laser de excitação (500 W/cm²), o ângulo sólido de coleta da luz Raman ($\approx \pi/10$ sr) e a intensidade do sinal Raman coletado (em Volts), é possível a partir de primeiros princípios²⁵ estimar a ordem de grandeza do número de fótons espalhados. A partir do espectro mostrada na Figura 5, estimamos que o número de fótons correspondente à intensidade do pico localizado em 992 cm^{-1} é de aproximadamente 10^4 fótons. Realizando uma estimativa visual do espectro mostrado na Figura 5, podemos inferir que o sistema de detecção utilizado (sensor ILX554, interface construída, monocromador) consegue detectar com segurança um sinal mínimo de aproximadamente 500 fótons por segundo. Entretanto, é importante ressaltar que, devido à impossibilidade de realizarmos uma estimativa mais rigorosa, deve-

mos olhar apenas para a ordem de grandeza dos números calculados. O sensor ILX 554 é um sensor de altíssima sensibilidade⁷ e pode ser utilizado em inúmeras aplicações científicas e tecnológicas. No entanto, apresenta como característica limitante à realização de alguns experimentos o seu pequeno *range* dinâmico.⁷

CONCLUSÃO

A partir dos resultados obtidos, concluímos que o módulo de detecção construído é uma alternativa simples e de baixo custo (US\$ ≈ 150.00), que pode ser utilizado na realização de vários experimentos de espectroscopia óptica (absorção, luminescência e Raman). A eletrônica e o software de conexão do mesmo com um computador pessoal são de fácil implementação e não apresentam fatores críticos na sua construção. Devido à baixa potência elétrica dissipada pelo conjunto, pode ser utilizado em inúmeras aplicações de campo.

REFERÊNCIAS

1. Skoog, D. A.; Holler, F. J.; Nieman, T. A.; *Princípios de análise instrumental*, 5ª ed., Bookman: Porto Alegre, 2002.
2. Basics of Spectral Measurement; *JETI Technische Instrumente GmnH*, Jena, May 2005.
3. Sommer, A. J.; Stewart, S. A.; *Appl. Spectrosc.* **1999**, *53*, 483.
4. Sanford, C. L.; Mantooh, B. A.; *J. Chem. Educ.* **2001**, *78*, 1221.
5. DeGraff, B. A.; Hennip, M.; Jones, J. M.; Salter, C.; Schaertel, S. A.; *Chem. Educator* **2002**, *7*, 15.
6. Somerville, W. R. C.; Le Ru, E. C.; Northcote, P. T.; Etchegoin, P. G.; *Am. J. Phys.* **2010**, *78*, 671.
7. Sony Corporation; ILX554B - 2048-pixel CCD Linear Sensor (B/W) for Single 5V Power Supply Bar-code Reader, Data Sheet, <http://www.sony.co.jp>, acessada em Julho 2011.
8. Toshiba Semiconductor; TCD1304AP - 3648-pixel CCD Linear Image Sensor, Data Sheet. <http://www.semicon.toshiba.co.jp/eng/>, acessada em Julho 2011.
9. Texas Advanced Optoelectronic Solutions; TSL1402R: 256 × 1 Linear Sensor Array with hold, Data Sheet, <http://www.taosinc.com/>, acessada em Julho 2011.
10. Stojanovic, R.; Karayanis, G.; *Meas. Sci. Technol.* **2000**, *11*, N81.
11. Data Sheet PIC18F2553: Enhanced Flash, USB Microcontrollers with 12-Bit AD; Microchip Technology Inc.
12. <http://physics.nist.gov/PhysRefData/Handbook/Tables/mercurytable2.htm>, acessada em Julho 2011.
13. Paranhos, R. R. G.; Richard, V. L.; Pizani, P. S.; *Rev. Bras. de Ens. Fis.* **2008**, *30*, 4502.
14. <http://www.bealecorner.org/best/measure/cf-spectrum/index.html>, acessada em Julho 2011.
15. Ray, S.; Patra, A.; Pramanik, P.; *Optical Materials* **2007**, *30*, 608.
16. Williams, D. K.; Bihari, B.; Tissue, B. M.; McHale, J. M.; *J. Phys. Chem. B* **1998**, *102*, 916.
17. Nakamura, K.; Hasegawa, Y.; Wada, Y.; Yanagida, S.; *Chem. Phys. Lett.* **2004**, *398*, 500.
18. Schomacker, K. T.; Delaney, J. K.; Champion P. M.; *J. Chem. Phys.* **1986**, *85*, 4241.
19. Painter, P. C.; Koenig, J. L.; *Spectrochim. Acta, Part A* **1977**, *33*, 1003.
20. Painter, P. C.; Koenig, J. L.; *Spectrochim. Acta, Part A* **1977**, *33*, 1019.
21. Harris, W. C.; *J. Mol. Spectrosc.* **1972**, *43*, 117.
22. Bonang, C. C.; Anderson, D. J.; Cameron, S. M.; *J. Chem. Phys.* **1993**, *99*, 6245.
23. Mammone, J. F.; Sharma, S. K.; Nicol, M.; *J. Phys. Chem.* **1980**, *84*, 3130.
24. Carey, D. M.; Korenowski, G. M.; *J. Chem. Phys.* **1998**, *108*, 2669.
25. Sakurai, J. J.; *Advanced Quantum Mechanics*, 5th ed., Addison-Wesley Series in Advanced Physics: Reading, 1976.