



Artigo Original

Análise biomecânica da fixação tibial transversa na reconstrução do ligamento cruzado anterior[☆]



Edmar Stieven Filho^{a,*}, Mariane Henseler Damaceno Mendes^b, Stephanie Claudino^b,
Filipe Baracho^a, Paulo César Borges^b e Luiz Antonio Munhoz da Cunha^a

^a Universidade Federal do Paraná (UFPR), Curitiba, PR, Brasil

^b Universidade Tecnológica Federal do Paraná (UTFPR), Curitiba, PR, Brasil

INFORMAÇÕES SOBRE O ARTIGO

Histórico do artigo:

Recebido em 7 de novembro de 2013

Aceito em 6 de dezembro de 2013

On-line em 1 de agosto de 2014

Palavras-chave:

Ligamento cruzado anterior

Fêmur

Dispositivos de fixação ortopédica

Mecânica

Tendões

R E S U M O

Objetivo: investigar se a fixação transversa tibial com parafuso femoral apresenta vantagens biomecânicas sobre a fixação transversa femoral com parafuso tibial na reconstrução do ligamento cruzado anterior (LCA).

Método: foram usados como modelos de testes joelhos suínos e tendões extensores digitais bovinos. Foram submetidos à reconstrução do LCA 28 joelhos: 14 foram fixados com parafuso na tibia e implante transverso no fêmur (grupo padrão) e 14 com parafuso no fêmur e fixação transversa na tibia (grupo invertido). Os modelos foram submetidos aos testes de tração.

Resultados: não houve diferença estatisticamente significativa na sobrevivência das técnicas no que tange a força, força máxima sem falha e tensão. Houve uma sobrevivência maior no grupo padrão na comparação das curvas de tensão de limite elástico ($p < 0,05$).

Conclusão: não há vantagem biomecânica da fixação transversa tibial com parafuso femoral em relação à fixação transversa femoral com parafuso tibial, observada em testes com modelos animais.

© 2014 Sociedade Brasileira de Ortopedia e Traumatologia. Publicado por Elsevier Editora Ltda. Todos os direitos reservados.

Biomechanical analysis on transverse tibial fixation in anterior cruciate ligament reconstructions

A B S T R A C T

Objective: to verify whether the combination of tibial cross pin fixation and femoral screw fixation presents biomechanical advantages when compared to femoral cross pin fixation and tibial screw fixation for the reconstruction of the anterior cruciate ligament (ACL).

Keywords:

Anterior cruciate ligament

Femur

[☆] Trabalho desenvolvido na Universidade Federal do Paraná, Curitiba, PR, Brasil. É parte do doutorado de Edmar Stieven Filho no Programa de Pós-Graduação em Clínica Cirúrgica da Universidade Federal do Paraná (UFPR).

* Autor para correspondência.

E-mails: filho2000@gmail.com, edmar.filho@ufpr.br (E.S. Filho).

<http://dx.doi.org/10.1016/j.rbo.2013.12.009>

0102-3616/© 2014 Sociedade Brasileira de Ortopedia e Traumatologia. Publicado por Elsevier Editora Ltda. Todos os direitos reservados.

Orthopedic fixation devices
Mechanics
Tendons

Methods: thirty-eight porcine knees, and bovine extensor digitorum tendons, were used as the graft materials. The tests were performed in three groups: 1) standard, used fourteen knees, and the grafts were fixated with the combination of femoral cross pin and a tibial screw; 2) inverted, used fourteen knees with an inverted combination of tibial cross pin and a femoral screw; 3) control, ten control tests performed with intact ACL. After the grafts fixation, all the knees were subjected to tensile testing to determine yield strength and ultimate strength.

Results: there was no statistically significant difference in survival techniques in regard to strength, yield load and tension. There was a higher survival compared in the standard curves of yield stress ($p < 0.05$).

Conclusion: there is no biomechanical advantage, observed in animal models testing, in the combination of tibial cross pin fixation and femoral screw when compared to femoral cross pin fixation and tibial screw.

© 2014 Sociedade Brasileira de Ortopedia e Traumatologia. Published by Elsevier Editora Ltda. All rights reserved.

Introdução

O tratamento de escolha para pacientes jovens, ativos e sintomáticos que apresentam lesões do ligamento cruzado anterior (LCA) é a reconstrução. Esse fator é determinante para a obtenção de melhores resultados no retorno à prática esportiva.¹

O método de fixação do enxerto usado na reconstrução é que determina a estabilidade no pós-operatório imediato. A maioria das falhas cirúrgicas ocorre nos primeiros meses e o local da fixação é o ponto mais vulnerável.²

Quando usado enxerto de flexores de joelho é comum que a fixação do fêmur seja a transversa ou de suspensão e a da tibia, parafuso de interferência. As fixações transversas e de suspensão são mais resistentes do que o parafuso de interferência.³⁻⁵

Além do implante, a qualidade óssea também é fator determinante da fixação.^{6,7}

A fixação femoral tem maior resistência do que a tibial por causa de dois fatores: osso esponjoso femoral tem maior densidade do que o tibial e a fixação normalmente usada no fêmur tem maior resistência do que a da tibia.^{7,8}

Não foi encontrado na literatura trabalho que avaliasse a possibilidade de compensar a fragilidade óssea tibial com a melhor qualidade mecânica das fixações transversais, normalmente usadas no fêmur. A maioria dos testes biomecânicos avalia isoladamente a fixação tibial ou femoral, poucos avaliam o complexo fêmur-ligamento-tibia.⁹⁻¹²

O objetivo deste trabalho é saber se a fixação transversa tibial com parafuso femoral apresenta vantagens biomecânicas sobre a fixação transversa femoral com parafuso tibial, em modelo animal.

Material e métodos

O trabalho foi aprovado pelo Comitê de Ética local, sob o número 064/09.

Foram adquiridos 28 tendões extensores digitais bovinos frescos. Eles foram dissecados e divididos em dois, para formar pares e simular os tendões flexores de joelho humano.¹³

As extremidades de cada tendão foram suturadas com fio cirúrgico de poliéster Ethibond™ Polyester2 (Johnson & Johnson, Piscataway, NJ, EUA).

Após a sutura foi adquirida a impressão alginato Jeltrade tipo II de presa normal (Dentsply, York, PA, EUA). O tendão foi envolvido por essa pasta, que após alguns segundos fica com consistência borrachosa e forma um molde.

Nesse ponto o tendão foi retirado do alginato e esse molde foi seccionado transversalmente em blocos com 10 mm de espessura.^{14,15}

As secções geradas pelo molde de alginato foram digitalizadas com resolução de 600 dpi por digitalizador HP J5780®. As áreas de secção transversal dos moldes foram medidas por meio do programa Image-Pro Plus®.

A secção transversal mais fina de cada uma das extremidades do tendão foi selecionada para cálculo da área. Como os pares de tendões são dobrados ao meio para formar o enxerto quádruplo, as quatro menores áreas de cada uma das extremidades dos tendões foram somadas.

Após a impressão da área, os tendões foram colocados lado a lado com seu respectivo par. Os pares foram dobrados ao meio e formaram o enxerto quádruplo. Os enxertos quádruplos foram solidarizados com fio de poliéster (Ethibond™ Polyester2) na extremidade proximal (fig. 1).¹⁵

Foram dissecadas 28 peças de joelho suíno, da raça Large White.¹⁶ Foram submetidas à reconstrução com fixação transversa no fêmur e parafuso na tibia (grupo padrão) 14 peças e mais 14 com parafuso no fêmur e fixação transversa na tibia (grupo invertido), conforme a figura 2.

Foram usados parafusos de interferência metálicos de 9 mm de diâmetro e 30 mm de comprimento. O implante transversal era um pino à base de ácido polilático (Rigidfix Cross Pin System, DePuyMitek, Raynham, MA, EUA).

Todo o processo de aquisição de modelos de tendões e joelhos e os testes mecânicos foram feitos dentro de 24 horas, para que não houvesse necessidade de congelamento, o que poderia mudar o módulo de elasticidade e, consequentemente, os resultados. As amostras foram todas mantidas em refrigeração com gelo, dentro de sacos plásticos com uma pequena quantidade de soro fisiológico a 0,9%, para não haver ressecamento enquanto esperavam os testes mecânicos.^{17,18}

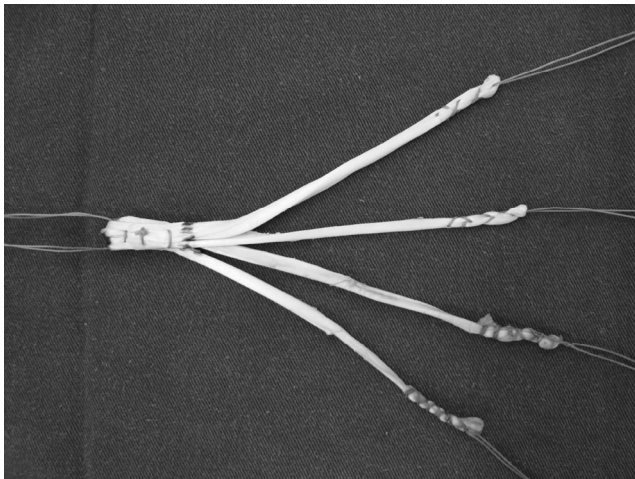


Figura 1 – tendões solidarizados – enxerto quádruplo.

Os joelhos foram colocados em mesa específica para cirurgia na posição de 90°. ¹⁵

Nos grupos padrão e invertido o túnel tibial foi determinado com guia convencional configurado com 55°. Todos os túneis foram perfurados com 9 mm de diâmetro.

No grupo padrão o túnel femoral foi feito com guia transtibial de 7 mm de offset. Após a perfuração foi colocado o guia em U (DePuyMitek, Raynham, MA, EUA) no fêmur para preparo da passagem dos pinos de fixação. O enxerto foi passado da tibia para o fêmur. Primeiro fez-se a fixação proximal com os pinos transversos e depois na tibia com parafuso. ^{15,19,20}

No grupo invertido o túnel femoral foi confeccionado por guia *outside-in* (Phusis, Grenoble, France). ²¹ Após as

perfurações o guia em U foi posicionado na tibia para preparo da introdução do implante. A passagem do enxerto foi do fêmur para a tibia. Primeiro foi feita a fixação transversa na tibia e, em seguida, a fixação femoral.

Para os grupos padrão e invertido padronizaram-se 30 mm de enxerto na porção intra-articular.

Foram feitos 10 ensaios-controle, com o LCA íntegro.

Foi desenvolvido um dispositivo metálico para posicionar os joelhos na máquina de ensaio. O dispositivo garante o alinhamento e uma angulação de 30° entre o fêmur e a tibia durante os ensaios. Esse posicionamento visa a simular uma condição crítica para o LCA (fig. 3). ^{22,23}

A estabilização foi adquirida pela fixação da diáfise da estrutura óssea no dispositivo com porca e parafuso (fig. 4).

Os grupos foram submetidos ao estudo de tração em máquina universal de ensaios MTS 810 (Material Test System Corporation, Minneapolis, MN, EUA), com célula de carga de capacidade de 10 quilos/newtons da MTS (Material Test System Corporation, Minneapolis, MN, EUA).

As condições do teste de tração foram uma pré-tensão de 10 newtons (N) e uma velocidade de 20 mm/min, até o rompimento do tendão.

As seguintes variáveis foram determinadas: força máxima (FM); força máxima sem falha (FMSF), obtida com a carga suportada pelo material até a primeira mudança significativa da curva carga vs deslocamento; tensão (T); tensão de limite elástico (TLE), ponto em que o tendão começa a sofrer uma deformação plástica (definitiva); e rigidez (k).

Os resultados dos ensaios foram carga vs deslocamento. A partir dessa curva foram determinados as forças máximas e os seus limites sem falhas.

Com os valores de FM, FMSF e a área da secção transversal dos ligamentos determinaram-se a tensão e a tensão de limite elástico, pela razão direta das variáveis de força e área.

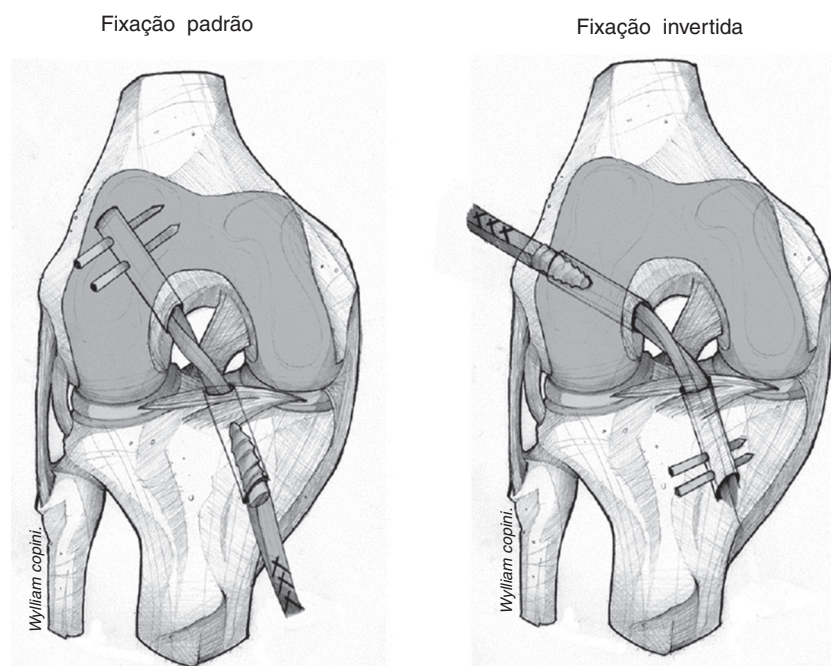


Figura 2 – Grupos de fixação padrão e invertida.

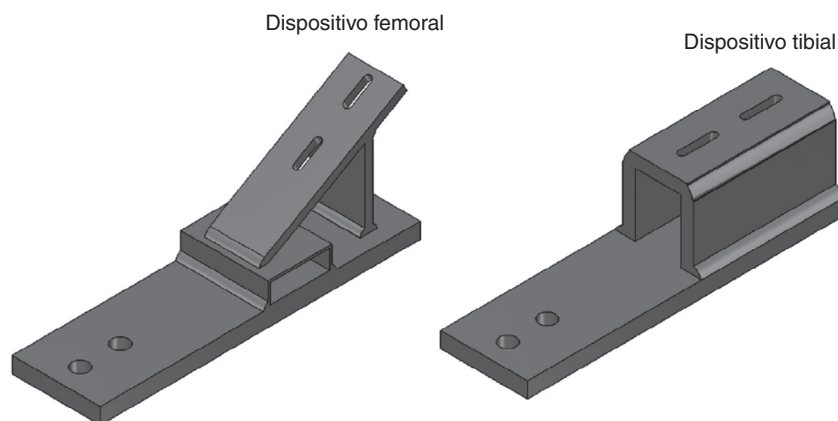


Figura 3 – Dispositivos de fixação femoral e tibial.



Figura 4 – Posicionamento das amostras na máquina de ensaio.

A rigidez do sistema fêmur-ligamento-tíbia foi determinada com o método da secante.

Para a análise estatística foram usados a análise não paramétrica de confiabilidade de Kaplan-Meier e o teste de Log-Rank, o qual compara as curvas para estimar o valor de p . As análises foram feitas com o software R 3.0.2.

Resultados

Os resultados encontrados para o grupo padrão estão descritos na [tabela 1](#). A média da força máxima foi de 528 N, enquanto para a força máxima sem detecção de falha foi de 352 N.

Os resultados para o grupo invertido estão descritos na [tabela 2](#). A média da força máxima do sistema foi de 511 N e o da força máxima sem falha de 330 N.

Foram consideradas falhas operacionais as relacionadas ao procedimento cirúrgico ou à acoplagem do modelo no sistema de testes. Tivemos um caso de cada grupo operado em que o fêmur fendeu durante a fixação da diáfise no dispositivo de testes. As outras quatro falhas ocorreram no grupo invertido,

pela quebra do implante durante a fixação tibial. Não houve falha operacional no grupo controle.

Os resultados, para o grupo de controle, estão relacionados na [tabela 3](#).

Para a comparação dor-resultados aplicou-se o teste de sobrevivência de Kaplan-Meier para FM, FMSF, T e TLE.

No teste de sobrevivência com os dados de FM, em um ponto de corte de aproximadamente 450 N a sobrevivência do grupo padrão foi de 69% e a do invertido de 67% ($p > 0,05$).

Para FMSF, em um ponto de corte de aproximadamente 350 N a sobrevivência do grupo padrão foi de 46% e a do invertido de 33% ($p > 0,05$).

Nas cargas de 450 N para FM e 350 N para FMSF o grupo controle teve sobrevivência de 100%, com significância estatística se comparado com qualquer um dos dois outros grupos ($p < 0,05$).

Na análise da tensão, em um ponto de corte de aproximadamente dez megapascais, encontrou-se uma sobrevivência de 69% no grupo padrão e de 67% no invertido ($p > 0,05$).

Para TLE, em um ponto de corte de aproximadamente sete megapascais houve uma sobrevivência de 62% no grupo padrão e 22% no invertido. Esse resultado foi significativo estatisticamente ($p < 0,05$).

Discussão

O ensaio de tração foi feito pela deformação da amostra submetida a uma força gradativamente aplicada até a ruptura. O esforço é aplicado ao longo eixo do corpo de prova. A máquina de ensaio mede a carga instantânea aplicada e o deslocamento. O alongamento do corpo de prova é feito a uma taxa constante pelo equipamento. O teste de tração é um ensaio destrutivo.¹⁵

O número de falhas operacionais no grupo invertido (cinco) foi superior ao do grupo padrão (um). Houve um caso de falha de fixação na máquina de tração para cada grupo. As falhas cirúrgicas aconteceram no grupo invertido. Isso ocorreu porque o guia para fixação transversa tibial é adaptação do usado para o fêmur. Essas adaptações não têm o mesmo nível de reprodutibilidade que um material específico. Os guias de

Tabela 1 – Grupo padrão: pino transversal femoral e parafuso de interferência tibial

	FMSF (N)	FM (N)	A (mm ²)	T (N)	TSF (N)	k (N/mm)	Local da falha		
							Transversa	Parafuso	Operacional
Mediana	350	528	46	11	8	43	0	13	1
Média	352	528	48	11	8	43			
DP	108	96	10	3	3	15			

FM, força máxima; FMSF, força máxima sem falha; T, tensão; TLE, tensão de limite elástico; k, rigidez; DP, desvio padrão; N, newtons; A, área.

Tabela 2 – Grupo invertido: parafuso de interferência femoral e pino transversal tibial

	FMSF (N)	FM (N)	A (mm ²)	T (N)	TSF (N)	k (N/mm)	Local da falha		
							Transversa	Parafuso	Operacional
Mediana	280	496	46	10	6	45	2	7	5
Média	330	511	49	11	6	47			
DP	109	117	11	1	2	14			

FM, força máxima; FMSF, força máxima sem falha; T, tensão; TLE, tensão de limite elástico; k, rigidez; DP, desvio padrão; N, newtons; A, área.

Tabela 3 – Grupo Controle

	FMSF (N)	FM (N)	Local da falha		
			Tíbia	Fêmur	Fratura
Mediana	755	1032	8	1	1
Média	780	986			
DP	108	129			

FM, força máxima; FMSF, força máxima sem falha; DP, desvio padrão; N, newtons.

implantação dos pinos na tíbia ficavam instáveis, o que levou à quebra do implante no momento da introdução.

A rotura dos enxertos do grupo padrão aconteceu no parafuso. No grupo invertido houve dois casos de falha na fixação transversa. Isso mostra que o parafuso tem uma fragilidade mecânica maior do que a fixação transversa.

Quanto aos dois casos de falha da fixação transversa no grupo invertido, pode-se pensar em três hipóteses. Uma é que o parafuso no posicionamento *outside-in* tem uma maior resistência no plano de tração testado, por estar em uma angulação divergente. A segunda é a qualidade óssea da esponjosa do fêmur aumentar a resistência da fixação. Por último, a questão de o guia para fixação do implante transversal tibial ser adaptado pode ter sido o fator decisivo para essas duas falhas.

A fixação transversa é usada no fêmur por uma questão de técnica, para evitar as dificuldades de colocar um parafuso no fêmur e suas complicações. Esse parafuso entra pelo portal medial, atravessa o intercôndilo e muitas vezes tem de ser colocado em um túnel que tem uma angulação diferente do portal de entrada do implante.^{24,25} A fixação transversa, assim como as de suspensão, tornou a fixação femoral um passo cirúrgico mais simples.

Apesar de terem uma resistência maior do que o parafuso, tanto a fixação transversa como a suspensória têm suas vantagens. Sua alta resistência mecânica só é alcançada se usada no *loop* do tendão quádruplo. Na outra extremidade o seu uso fica limitado. Nessas fixações temos de nos preocupar com o diâmetro do túnel, pois túneis muito largos

podem diminuir a resistência mecânica e o contato enxerto-osso.²⁶

Na técnica *outside-in*, o parafuso femoral é colocado por um acesso lateral no fêmur, o que tira muitos fatores complicadores da fixação femoral com parafuso.²¹

A associação da facilidade técnica de fixar o fêmur com parafuso *outside-in* e a vantagem mecânica da fixação transversa na tíbia, para compensar a baixa qualidade do osso esponjoso, parecia promissora. O presente trabalho não mostrou essa possível vantagem mecânica em modelos animais.

Os testes de sobrevivência são ideais para de comparação de análises mecânicas de técnicas cirúrgicas.¹⁵ Eles mostram o quanto podemos confiar em determinado procedimento a cada carga aplicada. Não foi encontrada diferença estatística para os dados de FM, FMSF e T. Porém, na TLE o grupo padrão apresentou uma sobrevivência maior. O que mostra que além de não haver vantagem em usar a fixação transversa na tíbia, isso pode significar uma diminuição da capacidade de suportar a tensão. Uma hipótese para esse resultado é o uso de guias adaptados da região femoral para a tibial.

Apesar do achado negativo para a TLE, há trabalhos clínicos que mostram segurança no uso da fixação transversa na tíbia.²⁷ Também é possível encontrar na literatura bons resultados em testes mecânicos para fixação transversal tibial, mas não há trabalhos que testem o complexo fêmur-ligamento-tíbia, todos avaliam apenas a região tibial. Outro ponto importante é que não foi encontrado trabalho que avaliasse a T ou a TLE da fixação transversa na tíbia.¹²

Conclusão

Não há vantagem biomecânica da fixação transversa tibial com parafuso femoral em relação à fixação transversa femoral com parafuso tibial, observada em testes de modelos animais para reconstrução do LCA. Existe a possibilidade de uma capacidade menor de suportar tensão para o grupo com fixação transversa na tíbia.

Conflitos de interesse

Os autores declaram não haver conflitos de interesse.

REFERÊNCIAS

- Cohen M, Abdalla RJ, Ejnisman B, Filardi M. Estudo comparativo no tratamento das lesões do ligamento cruzado anterior no esporte. *Rev Bras Ortop.* 1977;32(35):337-41.
- Noyes FR, Barber-Westin SD. Revision anterior cruciate ligament reconstruction: report of 11-year experience and results in 114 consecutive patients. *Instr Course Lect.* 2001;50:451-61.
- Milano G, Mulas PD, Ziranu F, Piras S, Manunta A, Fabbriani C. Comparison between different femoral fixation devices for ACL reconstruction with doubled hamstring tendon graft: a biomechanical analysis. *Arthroscopy.* 2006;22(6):660-8.
- Kousa P, Järvinen TLN, Vihavainen M, Kannus P, Järvinen M. The fixation strength of six hamstring tendon graft fixation devices in anterior cruciate ligament reconstruction. Part I: femoral site. *Am J Sports Med.* 2003;31(2):182-8.
- Scheffler SU, Südkamp NP, Göckenjan A, Hoffmann RFG, Weiler A. Biomechanical comparison of hamstring and patellar tendon graft anterior cruciate ligament reconstruction techniques: The impact of fixation level and fixation method under cyclic loading. *Arthroscopy.* 2002;18(3):304-15.
- Rodeo SA, Arnoczky SP, Torzilli PA, Hidaka C, Warren RF. Tendon-healing in a bone tunnel. A biomechanical and histological study in the dog. *J Bone Joint Surg Am.* 1993;75(12):1795-803.
- Nurmi JT, Sievänen H, Kannus P, Järvinen M, Järvinen TLN. Porcine tibia is a poor substitute for human cadaver tibia for evaluating interference screw fixation. *Am J Sports Med.* 2004;32(3):765-71.
- Brand JC, Pienkowski D, Steenlage E, Hamilton D, Johnson DL, Caborn DN. Interference screw fixation strength of a quadrupled hamstring tendon graft is directly related to bone mineral density and insertion torque. *Am J Sports Med.* 2000;28(5):705-10.
- Monaco E, Labianca L, Speranza A, Agrò AM, Camillieri G, D'Arrigo C, et al. Biomechanical evaluation of different anterior cruciate ligament fixation techniques for hamstring graft. *J Orthop Sci.* 2010;15(1):125-31.
- Aga C, Rasmussen MT, Smith SD, Jansson KS, Laprade RF, Engebretsen L, et al. Biomechanical comparison of interference screws and combination screw and sheath devices for soft tissue anterior cruciate ligament reconstruction on the tibial side. *Am J Sports Med.* 2013;41(4):841-8.
- Petre BM, Smith SD, Jansson KS, de Meijer P-P, Hackett TR, Laprade RF, et al. Femoral cortical suspension devices for soft tissue anterior cruciate ligament reconstruction: a comparative biomechanical study. *Am J Sports Med.* 2013;41(2):416-22.
- Zantop T, Weimann A, Rümmler M, Hassenpflug J, Petersen W. Initial fixation strength of two bioabsorbable pins for the fixation of hamstring grafts compared to interference screw fixation: single cycle and cyclic loading. *Am J Sports Med.* 2004;32(3):641-9.
- Donahue TL, Gregersen C, Hull MLHS. Comparison of viscoelastic, structural, and material properties of double-looped anterior cruciate ligament grafts made from bovine digital extensor and human hamstring tendons. *J Biomech Eng.* 2001;123(2):162-9.
- Goodship AE, Birch HL. Cross sectional area measurement of tendon and ligament in vitro: a simple, rapid, non-destructive technique. *J Biomech.* 2005;38(3):605-8.
- Stieven Filho E, Malafaia O, Ribas-Filho JM, Diniz OEDS, Borges PC, Albano M, et al. Biomechanical analysis of the sewed tendons for the reconstruction of the anterior cruciate ligament. *Rev Col Bras Cir.* 2010;37(1):52-7.
- Nagarkatti DG, McKeon BP, Donahue BS, Fulkerson JP. Mechanical evaluation of a soft tissue interference screw in free tendon anterior cruciate ligament graft fixation. *Am J Sports Med.* 2001;29(1):67-71.
- Viegas AC, Camanho GL. Avaliação biomecânica dos tendões dos músculos tibiais e proposta de sua utilização como aloenxertos nas reconstruções do ligamento cruzado anterior. *Acta Ortop Bras.* 2003;11(3):170-5.
- Matthews LS, Ellis D. Viscoelastic properties of cat tendon: effects of time after death and preservation by freezing. *J Biomech.* 1968;1(2):65-71.
- Faustino CAC. Reconstrução do LCA com o uso dos tendões dos músculos flexores mediais do joelho e fixação femoral com o sistema de Rigidifix®: relato preliminar. *Acta Ortop Bras.* 2004;12(4):212-6.
- Jones KG. Reconstruction of the anterior cruciate ligament. A technique using the central one-third of the patellar ligament. *J Bone Joint Surg Am.* 1963;45:925-32.
- Garofalo R, Mouhsine E, Chambat P, Siegrist O. Anatomic anterior cruciate ligament reconstruction: the two-incision technique. *Knee Surg Sports Traumatol Arthrosc.* 2006;14(6):510-6.
- Miyata K, Yasuda K, Kondo E, Nakano H, Kimura S, Hara N. Biomechanical comparisons of anterior cruciate ligament: reconstruction procedures with flexor tendon graft. *J Orthop Sci.* 2000;5(6):585-92.
- Woo SL, Hollis JM, Adams DJ, Lyon RM, Takai S. Tensile properties of the human femur-anterior cruciate ligament-tibia complex. The effects of specimen age and orientation. *Am J Sports Med.* 1991;19(3):217-25.
- Walton M. Absorbable and metal interference screws: comparison of graft security during healing. *Arthroscopy.* 1999;15(8):818-26.
- Milankov MZ, Miljkovic N, Ninkovic S. Femoral guide breakage during the anteromedial portal technique used for ACL reconstruction. *Knee.* 2009;16(2):165-7.
- Simonian PT, Erickson MS, Larson RV, O'Kane JW. Tunnel expansion after hamstring anterior cruciate ligament reconstruction with 1-incision EndoButton femoral fixation. *Arthroscopy.* 2000;16(7):707-14.
- Volpi P, Marinoni L, Bait C, Galli M, de Girolamo L. Tibial fixation in anterior cruciate ligament reconstruction with bone-patellar tendon-bone and semitendinosus-gracilis autografts: a comparison between bioabsorbable screws and bioabsorbable cross-pin fixation. *Am J Sports Med.* 2009;37(4):808-12.