

Leandro Mendonça Lindner^I
Antonio Carlos Marasciulo^{II}
Mareni Rocha Farias^{III}
Geder Evandro Motta Grohs^{IV}

Avaliação econômica do tratamento da esquizofrenia com antipsicóticos no Sistema Único de Saúde

Economic evaluation of antipsychotic drugs for schizophrenia treatment within the Brazilian Healthcare System

RESUMO

OBJETIVO: Avaliar as relações de custo-utilidade entre medicamentos antipsicóticos de primeira e segunda gerações no tratamento da esquizofrenia.

MÉTODOS: Foi construído um modelo de Markov de cinco anos, a partir de um levantamento em prontuários de pacientes atendidos em um centro de atenção psicossocial em Florianópolis (SC), 2006. Os custos foram avaliados sob a perspectiva o Sistema Único de Saúde. As utilidades foram medidas em anos de vida ajustados pela qualidade obtidas na literatura.

RESULTADOS: No modelo de Markov, a alternativa mais custo-efetiva foi a utilização de risperidona e haloperidol antes de olanzapina.

CONCLUSÕES: Os antipsicóticos haloperidol e risperidona apresentaram melhor relação de custo-efetividade quando comparados à olanzapina. Estratégias que priorizem a utilização de antipsicóticos com melhor relação de custo-efetividade podem otimizar recursos, sem necessariamente implicar prejuízos à saúde dos pacientes atendidos no Sistema Único de Saúde.

DESCRIPTORIOS: Agentes Antipsicóticos. Esquizofrenia. Custos de Cuidados de Saúde. Anos de Vida Ajustados por Qualidade de Vida. Serviços de Saúde Mental. Sistema Único de Saúde. Avaliação de Custo-efetividade.

^I Programa de Pós-Graduação em Farmácia. Universidade Federal de Santa Catarina (UFSC). Florianópolis, SC, Brasil

^{II} Hospital Universitário Emani Santiago. UFSC. Florianópolis, SC, Brasil

^{III} Departamento de Ciências Farmacêuticas. Centro de Ciências da Saúde. UFSC. Florianópolis, SC, Brasil

^{IV} Instituto de Psiquiatria. Secretaria de Estado de Saúde de Santa Catarina. Florianópolis, SC, Brasil

Correspondência | Correspondence:
Antonio Carlos Marasciulo
Hospital Universitário Emani Santiago
Universidade Federal de Santa Catarina
Campus Universitário Trindade
88040-970 Florianópolis, SC, Brasil
E-mail: acmarasciulo@yahoo.com.br

ABSTRACT

OBJECTIVE: To assess the cost-utility of first and second-generation antipsychotics for treatment of schizophrenia.

METHODS: A five-year Markov model was constructed based on a survey of the records of patients seen in 2006 at a psychosocial care center in the municipality of Florianópolis, Southern Brazil. Costs were evaluated from the perspective of the *Sistema Único de Saúde* (SUS – Unified Healthcare System). Utility was measured in quality-adjusted life years obtained in the literature.

RESULTS: The Markov model indicated risperidone and haloperidol utilization before olanzapine as the most cost-effective alternatives.

CONCLUSIONS: Antipsychotic agents haloperidol and risperidone are more cost-effective than olanzapine. Strategies prioritizing the use of antipsychotics with better cost-effectiveness could optimize resource allocation without necessarily compromising the health of patients treated through the *Sistema Único de Saúde*.

DESCRIPTORS: Antipsychotic Agents. Schizophrenia. Health Care Costs. Quality-Adjusted Life Years. Single Health System. Cost-Effectiveness Evaluation.

INTRODUÇÃO

A esquizofrenia é uma doença crônica com importante impacto negativo na qualidade de vida de seus pacientes, além de estar associada a altos custos decorrentes de tratamentos de longa duração e demandas especiais aos serviços de saúde.¹¹ A introdução dos medicamentos antipsicóticos de segunda geração no tratamento da esquizofrenia provocou um debate sobre os custos dos tratamentos farmacológicos. Em alguns aspectos, os novos antipsicóticos apresentam uma resposta clínica superior em comparação aos de primeira geração. Entretanto, face ao alto preço destas medicações, torna-se importante verificar se os custos adicionais justificam os benefícios clínicos.

Atualmente no Brasil, o Sistema Único de Saúde (SUS) disponibiliza os antipsicóticos de segunda geração apenas para pacientes refratários ao tratamento com os de primeira geração e registrados no “Programa de Medicamentos de Dispensação Excepcional”. Em Santa Catarina, o gasto com a aquisição dos novos antipsicóticos para atender 4.258 pacientes no período de janeiro de 2000 a outubro de 2006 foi de US\$ 709.019,46. Em 2004 a olanzapina foi o terceiro medicamento mais solicitado e ocupou a segunda posição entre gastos com 59 medicamentos dispensados pelo programa de dispensação no estado de Santa Catarina.³ Embora os gastos com este tipo de medicação sejam elevados, informações mais precisas sobre sua efetividade não estão disponíveis e são escassos os estudos sobre custos dos tratamentos da esquizofrenia em pacientes atendidos pelo SUS.

Freqüentemente, gestores dos serviços de saúde necessitam de indicadores como resultados obtidos em relação a recursos alocados para posterior decisão orçamentária.¹¹ Estudos de avaliação econômica entre as diferentes opções de tratamento disponíveis podem otimizar tais decisões ao considerarem razões orçamentárias, desde que não interfiram na saúde do paciente. Assim, é possível mostrar se os gastos com uma determinada intervenção em saúde são justificáveis ou não, e então contribuir para a harmonização das crescentes demandas de saúde da população com os recursos econômicos disponíveis.^{7,17}

O objetivo do presente estudo foi avaliar a relação custo-utilidade da utilização de medicamentos antipsicóticos de primeira e segunda geração no tratamento da esquizofrenia.

MÉTODOS

A elaboração de modelos de análise de decisão clínica é um método relativamente rápido para estimar o impacto econômico de um novo tratamento ou de uma nova tecnologia médica. Possui a flexibilidade de analisar diferentes padrões de tratamento, perspectivas da atenção médica e duração dos tratamentos. Esses modelos são particularmente válidos em caso de inviabilidade de um estudo prospectivo de longo prazo e simulam caminhos de conduta clínica, eventos associados ao tratamento e resultados dos tratamentos baseados nas melhores informações disponíveis.

Foi desenvolvido um modelo de estados de transição de Markov,⁵ utilizando-se uma abordagem de avaliação de custo-utilidade, para comparar os custos e a efetividade dos antipsicóticos haloperidol (primeira geração), risperidona e olanzapina (ambos de segunda geração) no tratamento de pacientes portadores de esquizofrenia crônica com necessidade de tratamento contínuo e ambulatorial. A população do modelo incluiu coortes hipotéticas de pacientes portadores de esquizofrenia crônica, recebendo a medicação antipsicótica em tratamento de manutenção ambulatorial em centro de atenção psicossocial em Florianópolis (SC).

O estudo foi conduzido utilizando-se a perspectiva do SUS e optou-se por avaliar os custos diretos médicos relacionados com as alternativas (combinações medicamentosas entre os antipsicóticos haloperidol, risperidona e olanzapina) tendo como ano base 2006. O período analisado na coorte hipotética (horizonte temporal) foi de cinco anos com uma taxa de desconto anual (depreciação natural dos valores dos insumos e dos benefícios ao longo do horizonte temporal) de 3%.⁷

O modelo foi construído utilizando-se o programa TreeAge Pro 2006. Para a sua construção foi realizada uma revisão sistemática de estudos de avaliação econômica que comparassem os antipsicóticos utilizando técnicas de modelagem.^{1,2,4,6,12,15,16} As seqüências de eventos empregadas por esses estudos foram utilizadas como base para a construção dos ciclos de Markov, adaptadas com apoio dos médicos psiquiatras que atendiam os pacientes.

A Figura ilustra a seqüência de eventos durante um período de três meses, associada com a decisão inicial de prescrever a medicação antipsicótica. Foi considerada a mesma seqüência para os tratamentos avaliados. Contudo, a probabilidade de ocorrência de um evento poderia variar entre os tratamentos. Essa representação correspondente a um ciclo no modelo

de Markov e o modelo de cinco anos foi dividido em 20 ciclos de três meses.

O modelo inicia no momento em que um paciente começa seu tratamento no centro de atenção psicossocial. O primeiro nó (“nó de decisão”) representa a escolha do antipsicótico, assumindo-se uma probabilidade igual de iniciar o tratamento com um dos três fármacos avaliados. Considerou-se que os efeitos adversos graves causariam descontinuidade do tratamento e conseqüente troca de medicação. Os efeitos adversos tolerados pelos pacientes foram incorporados considerando-se que afetam a qualidade de vida e aumentam os custos do tratamento devido à necessidade de medicação adicional.

As probabilidades para os eventos foram estimadas com base em informações obtidas na literatura especializada (Tabela 1). A seqüência de troca de medicação para os pacientes que iniciam o tratamento com haloperidol foi estabelecida seguindo recomendações do Ministério da Saúde, contidas no Protocolo Clínico e Diretrizes Terapêuticas para Esquizofrenia Refratária.⁸ A seqüência de troca de medicação para quem inicia o tratamento com os antipsicóticos de segunda geração foi definida conforme as recomendações das diretrizes para o tratamento da esquizofrenia da Associação Americana de Psiquiatria.¹³

Os pacientes que iniciaram a terapia com o haloperidol e apresentaram descontinuidade, mudaram para risperidona. Aqueles que descontinuaram com risperidona e necessitaram de troca de medicação, passaram a receber a clozapina. Os que não toleraram clozapina, passaram a receber olanzapina. Considerou-se que os pacientes que trocaram para olanzapina permaneceriam com esta medicação até o final do acompanhamento.

Os pacientes que iniciam o tratamento com risperidona, no caso de descontinuação, passam a receber olanza-

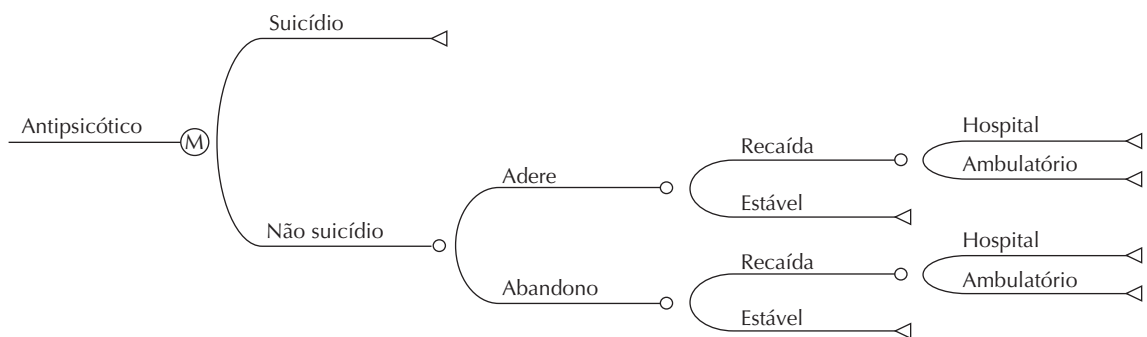


Figura. Representação da seqüência de eventos (árvore de decisão) associada ao tratamento baseada no Modelo de Markov. Florianópolis, SC, 2006.

⁸ Ministério da Saúde. Protocolos clínicos e diretrizes terapêuticas: medicamentos excepcionais. Brasília; 2002.

pina. Os que não toleram a olanzapina passam a receber haloperidol e, em caso de descontinuação, passam a receber clozapina.

Finalmente, quem inicia a terapia com a olanzapina e descontinua o tratamento, passa a receber a risperidona. Em caso de descontinuação com risperidona passam a receber haloperidol e em caso de descontinuação com haloperidol passam a receber clozapina. Considerou-se que quem troca para clozapina permaneceria com esta medicação até o final do acompanhamento.

Esta configuração está baseada nos relatos de estudos que apontam a clozapina como único antipsicótico que apresenta eficácia no tratamento de pacientes refratários.¹³ Assumiu-se que os pacientes que não abandonam o tratamento nos 12 primeiros meses permaneceriam utilizando a medicação inicial até o final do modelo.

A exacerbação dos sintomas psicóticos com a necessidade de hospitalização ou atendimento médico ambulatorial especializado foi considerada recaída. Para quem aderiu ao tratamento sem sofrer recaídas, considerou-se que não necessitaria de troca de medicação.

Quanto à medida de desfecho, a efetividade dos tratamentos foi determinada em anos de vida ajustados pela qualidade (AVAQ).⁷ Essa medida leva em conta tanto a quantidade como a qualidade de vida resultante de um tratamento. A qualidade de vida foi estimada por meio de instrumentos que avaliam a percepção relacionada

a um determinado estado de saúde em um valor entre dois pontos extremos: 0 (morte) e 1 (saúde perfeita). Esse valor, conhecido como utilidade, é multiplicado pelo tempo no qual o indivíduo permanece em cada estado de saúde.⁷ A cada medicação foi atribuído um valor de utilidade, estimados em estudos internacionais que utilizaram o método risco-padrão (*standard gamble*) para obter as utilidades relacionadas ao tratamento da esquizofrenia.^{8,15}

Quanto às medidas de custos e de utilização de serviços de saúde, a identificação dos recursos consumidos pelos pacientes (custos) foi realizada utilizando-se as informações contidas em 59 prontuários de pacientes atendidos em centro de atenção psicossocial no ano de 2006. Foram avaliados apenas os custos que variam entre as diferentes alternativas, a saber: medicação principal, medicação secundária (tratamento de suporte e reações adversas), atendimento em consulta médica especializada, internação decorrente de recaída e suicídio.

Os valores unitários de cada antipsicótico e da medicação secundária foram obtidos na Secretaria de Estado da Saúde de Santa Catarina (SES-SC), utilizando o valor unitário pago na última compra realizada. Os valores atribuídos à consulta psiquiatra e à internação em hospital psiquiátrico foram obtidos nas tabelas Sistema de Informações Ambulatoriais (SIA/SUS) e Sistema de Informações Hospitalares (SIH/SUS) em suas últimas atualizações referentes ao ano de 2006.

Tabela 1. Probabilidades utilizadas para cada ciclo do modelo de Markov segundo antipsicótico utilizado de acordo com informações da literatura.

Ciclo (mês)	Haloperidol	Risperidona	Olanzapina	Clozapina	Sem tratamento
Descontinuação					
1 (0-3) ^a	0,492	0,327	0,271	-	-
2 (4-6) ^a	0,170	0,136	0,131	-	-
3 (7-9) ^b	0,084	0,061	0,067	0,04	-
4 (10-12) ^b	0,086	0,047	0,051	0,04	-
5-20 (13-60) ^b	0,000	0,000	0,000	0,04	-
Recaída					
1 (0-3) ^b	0,077	0,057	0,044	0,04	0,495
2 (4-6) ^b	0,069	0,059	0,049	0,04	0,063
3 (7-9) ^b	0,069	0,059	0,049	0,04	0,0315
4 (10-12) ^b	0,069	0,059	0,049	0,04	0,0315
5-20 (13-60) ^b	0,0329	0,0235	0,0235	0,04	0,0225
Suicídio					
1-20 (0-60) ^c	0,02	0,02	0,02	0,02	0,02
Internação hospitalar após recaída ^d					
1-20 (0-60)	0,6	0,6	0,6	0,6	0,6

^a Glennie,⁸ Jayaram et al,⁹ Knapp et al.¹¹

^b Drummond et al,⁷ Glennie,⁸ Jayaram et al,⁹ Knapp et al.¹¹

^c Lecomte et al.¹²

^d Drummond et al⁷

Tabela 2. Custos de utilização de recursos de saúde. Florianópolis, SC.

Recurso	Unidade de custo	Custo ^a (US\$)	Varição na análise de sensibilidade
Consulta psiquiátrica ^b	por consulta	3,67	3,67;5,86
Hospitalização ^c	22 dias	317,07	317,07;792,69
Medicação			
Haloperidol	9,35 mg/dia	20,50	20,50;72,81
Olanzapina	14,54 mg/dia	800,49	72,81;800,49
Risperidona	3,33 mg/dia	19,98	19,98;72,81
Clozapina	466,58 mg/dia	740,83	72,81;740,83
Suicídio	Por caso	389,30	242,72;485,44

^a Custo por ciclo (3 meses); antipsicótico e medicações adicionais

Fontes:

^b Santa Catarina. Secretaria de Estado da Saúde. Tabela de procedimentos do Sistema de Informações Ambulatoriais do Sistema Único de Saúde SIA-SUS. Acesso em 22 de outubro de 2006 [citado 2006 out 22] Disponível em: <http://www.saude.sc.gov.br/>

^c Santa Catarina. Secretaria de Estado da Saúde. Tabela de procedimentos do Sistema de Informações Hospitalares do Sistema Único de Saúde SIH-SUS. Acesso em 22 de outubro de 2006 [citado 2006 out 22] Disponível em: <http://www.saude.sc.gov.br/>

O valor atribuído aos custos de óbito decorrentes de suicídio para o SUS foi estimado em US\$ 389,30.¹⁰

Para calcular a quantidade de recursos utilizada, foram consultadas informações nos prontuários médicos. Os custos atribuídos a cada tratamento estão descritos na Tabela 2.

O cálculo do consumo de recursos associado a cada medicação considerou a dose diária, os possíveis ajustes de dose, o tempo de permanência em cada dose, o tempo total do tratamento e a utilização de medicação secundária. A soma do custo médio da medicação principal com custo médio da medicação secundária gerou o custo com medicação para cada antipsicótico.

As consultas com psiquiatra foram quantificadas em um número médio de consultas/mês. O custo mensal das consultas foi calculado pela frequência de consultas multiplicada pelo valor unitário da consulta.

O custo da internação hospitalar foi calculado pelo tempo médio de internação em dias multiplicado pelo valor da diária hospitalar. O tempo médio de internação foi calculado a partir de informações obtidas nos prontuários. Estimou-se o tempo médio de 22 dias de internação hospitalar após surto/recaída, independentemente

do antipsicótico utilizado.

Foram realizadas análises de sensibilidade de uma entrada, dentro das variações disponíveis na literatura ou plausíveis na prática para todas as variáveis. Para a análise de sensibilidade das variáveis associadas às utilidades foram empregados valores dentro do intervalo com 95% de confiança.

Para a análise de sensibilidade dos custos, o modelo foi calculado com incremento de até 60% no custo da consulta médica e no custo da internação hospitalar. Este valor foi adotado com base em estimativa que atribui o valor do financiamento do SUS para internações psiquiátricas como equivalente a 41% do custo real para os hospitais.¹⁴ Os custos dos tratamentos farmacológicos foram calculados com uma variação atribuída pelos pesquisadores para estimar seu impacto no resultado final do modelo.

Para avaliar a influência das trocas de medicação, o modelo foi recalculado com diferentes configurações de troca de medicação.

O estudo foi aprovado pelo Comitê de Ética em Pesquisa da Universidade Federal de Santa Catarina (Processo nº 270/05).

Tabela 3. Resultados de custo-utilidade após período de cinco anos. Florianópolis, SC.

Antipsicótico	Utilidade (AVAQ)	Utilidade incremental (AVAQ)	Custo Total (US\$)	Custo incremental (US\$)	Razão de custo-utilidade (US\$/AVAQ ^a)	Custo-utilidade incremental (US\$)
Haloperidol	4,1647		3.935,15		944,89	
Risperidona	4,2156	0,0509	5.964,57	2.029,43	1.414,90	39.890,33
Olanzapina	4,2189	0,0034	10.423,12	4.458,54	2.470,57	1.329.394,88

AVAQ: Anos de Vida Ajustados com Qualidade

^a Dólares americanos por Anos de Vida Ajustados com Qualidade

RESULTADOS

Na Tabela 3 são apresentados os resultados de custos e utilidades, as razões de custo-utilidade e o custo-utilidade incremental dos três cenários avaliados correspondentes às sequências de troca de medicação, estimados para cinco anos e utilizando uma taxa de desconto de 3% ao ano.

Para quem inicia o tratamento com haloperidol, ao final de cinco anos, o modelo estimou um resultado de 4,1647 AVAQ ao custo total de US\$ 3.935,15. Para a opção de iniciar o tratamento com a risperidona o resultado estimado foi de 4,2156 AVAQ ao custo total de US\$ 5.964,57 por paciente. A utilidade estimada para pacientes que iniciam o tratamento com olanzapina foi praticamente idêntica à da risperidona, porém com um custo total de US\$ 10.423,12.

Comparada com a opção de início do tratamento com haloperidol, a opção de início do tratamento com risperidona apresentou um custo incremental de US\$ 39.890,33. O custo incremental representa o valor monetário para alcançar uma unidade adicional de AVAQ.

A estratégia de início do tratamento com olanzapina apresentou um custo significativamente maior e uma utilidade praticamente idêntica quando comparada à opção de início de tratamento com risperidona. De acordo com este resultado a opção de início de tratamento com olanzapina pode ser considerada fortemente desfavorável (dominada) do ponto de vista econômico no desfecho AVAQ quando comparada ao início de tratamento com risperidona.

De acordo com as probabilidades e as suposições adotadas na construção do modelo, cada paciente que inicia com uma destas medicações pode trocar de antipsicótico no decorrer do modelo, passando a utilizar outro antipsicótico como medicação principal e estando sujeito aos custos e desfechos atribuídos a esta medicação. Entre os pacientes que iniciam o tratamento com haloperidol, ao final do período de cinco anos, 37% estariam recebendo risperidona, 34% haloperidol, 8% receberiam olanzapina, os outros 17% estariam recebendo clozapina. Os custos totais deste cenário apresentaram-se inferiores aos outros cenários avaliados, principalmente em razão de a maioria dos pacientes receberem os medicamentos risperidona e haloperidol associados a um menor custo de tratamento. O fato de apenas uma pequena percentagem de pacientes receber olanzapina no decorrer dos cinco anos de tratamento avaliados foi motivo de menores custos associados a este cenário, quando comparado aos outros dois cenários propostos no modelo original.

No cenário em que os pacientes iniciariam com a risperidona, observou-se que uma proporção maior de pacientes passou a receber a olanzapina (30%) do que no grupo dos que iniciam com o haloperidol. Esta situação aumentaria significativamente os custos totais do tratamento.

Na análise de sensibilidade o modelo se mostrou sensível à decisão da medicação escolhida como opção de troca em caso de descontinuidade. Quando pacientes que iniciam o tratamento com risperidona passam a receber haloperidol em caso de descontinuidade antes de receber olanzapina, esta opção torna-se dominante entre as alternativas avaliadas. As demais variáveis testadas não alteraram a ordem dos resultados.

DISCUSSÃO

A utilização de olanzapina foi o principal fator de aumento nos custos dos tratamentos. Os custos associados a este medicamento foram superiores aos outros antipsicóticos avaliados e, quanto maior a probabilidade de o paciente receber a olanzapina, maiores os custos totais.

Os maiores custos de tratamento associados à olanzapina decorreram do maior preço de aquisição deste medicamento quando comparado aos demais. De acordo com os valores pagos pela SES-SC, enquanto o custo unitário de um comprimido de haloperidol 5mg foi de US\$ 0,01 e o custo unitário de um comprimido de risperidona 3mg foi de US\$ 0,1, o custo unitário do comprimido de olanzapina 10mg foi de US\$ 6,07. Em levantamento realizado no Banco de Preços em Saúde, o valor unitário de um comprimido de olanzapina 10mg variou de US\$ 6,07 a US\$ 10,02.^a

Essa diferença no preço de aquisição entre os antipsicóticos pode explicar as diferenças nos resultados deste modelo quando comparado a resultados de avaliações econômicas conduzidas em outros países. A análise comparativa dos preços de medicamentos no mercado brasileiro com os preços de venda em outros mercados, como o norte-americano, indica diferenças nos preços das medicações. Tais diferenças nos preços unitários entre os psicóticos são mais acentuadas no Brasil. Por exemplo, no mesmo período, os preços praticados nos Estados Unidos da América para as mesmas drogas e mesmas doses foram de US\$ 0,27 (haloperidol), US\$ 7,58 (risperidona) e US\$ 11,22 (olanzapina).^b

A diferença de preço entre as medicações influencia os custos dos tratamentos e limita a aplicação no Brasil de resultados de estudos de avaliação econômica de antipsicóticos conduzidos em outros países.

^a Ministério da Saúde. Banco de preços em saúde [Internet]. [citado 2006 nov 30]. Disponível em: <http://bpreco.saude.gov.br/bprefd/owa/consulta.inicio>

^b RxUSA, Prescription Drugs and Medications from a Register Pharmacy and Discount Drugstore. [citado 2006 nov 30] Disponível em: www.rxusa.com

Em geral, os estudos de avaliação econômica de antipsicóticos conduzidos em outros países sugerem que os tratamentos com olanzapina e risperidona geram custos totais equivalentes entre si e inferiores ao haloperidol.^{1,2,4,12,15,16} Tais estudos mostram que apesar de terem custo de aquisição mais elevado, os antipsicóticos de segunda geração são mais custo-efetivos que os de primeira geração, principalmente devido à menor probabilidade de hospitalização.

Por outro lado, os valores pagos pelos serviços de internação hospitalar e consulta psiquiátrica também apresentaram diferença expressiva entre estudos internacionais e o modelo proposto. O custo para manter um paciente internado em um hospital psiquiátrico norte-americano por um período de 22 dias foi de US\$ 9.469,00 e o custo por visita ao psiquiatra foi de US\$ 50,00.¹⁶ Por outro lado, conforme o modelo proposto, o custo para manter um paciente internado em um hospital psiquiátrico de Florianópolis por um período de 22 dias foi de US\$ 317,07 e o custo por visita ao psiquiatra foi de US\$ 3,67. Os valores utilizados são referentes aos pagos pelo SUS por estes procedimentos e podem estar subestimados conforme indicado por alguns autores.¹⁴ A possibilidade de que estes baixos valores pudessem influenciar os resultados do modelo foi testada por meio de análise de sensibilidade, a qual não alterou os resultados finais do modelo em termos da ordem das alternativas quanto as suas relações de custo-utilidade.

Os resultados encontrados mostram a importância do custo individual da medicação antipsicótica nos custos totais do tratamento segundo a perspectiva do SUS em Santa Catarina. Testado na análise de sensibilidade, conforme diminuí o valor do custo do tratamento ambulatorial com a olanzapina, diminuí a vantagem em termos da relação de custo-utilidade da opção de início de tratamento com o haloperidol quando comparada aos outros dois cenários avaliados. Dessa forma, para que a alternativa de início do tratamento com haloperidol seja dominada pela alternativa de início de tratamento com risperidona, o custo do tratamento com olanzapina deveria ser em torno de US\$ 330,09 a cada três meses e para que a opção de início de tratamento com a risperidona seja dominada pela alternativa de início de tratamento com olanzapina, o custo do tratamento ambulatorial com olanzapina deveria diminuir até alcançar o valor de US\$ 26,70 a cada três meses.

Com relação às medidas de utilidades por medicamentos, os antipsicóticos de segunda geração apresentaram melhores resultados quando comparados ao haloperidol. Esse fato pode ser explicado devido ao haloperidol apresentar maior probabilidade de efeitos adversos, de recaídas e de internações hospitalares, situações que diminuem a qualidade de vida do paciente. As utilidades atribuídas aos pacientes estáveis utilizando risperidona e olanzapina foram semelhantes.

Uma revisão sistemática conduzida por Jayaram et al⁹ concluiu que a evidência de resultados de qualidade de vida associada aos tratamentos com risperidona e olanzapina é insuficiente e que os estudos que comparam estas medicações com este desfecho não apresentaram diferenças significativas nos resultados. Assim, são necessárias investigações que avaliem a qualidade de vida associada a cada antipsicótico.

As técnicas de modelagem representam simulações da prática clínica e de resultados em saúde e estão sujeitas a vieses devido ao número de simplificações e pressuposições necessárias para construção de um modelo. A análise de sensibilidade ajuda a entender a importância na variação dos parâmetros do modelo. Contudo, as limitações devem ser compreendidas e levadas em consideração num processo de tomada de decisão.^{5,7,17}

As probabilidades utilizadas na construção do modelo provêm de estudos que não possuíam o mesmo tempo de seguimento da avaliação econômica, o que levou a um número maior de suposições. Não foram encontrados dados suficientes na literatura para confirmar a consistência dessas suposições no período de tempo da avaliação. As probabilidades dos desfechos do modelo podem diferir num cenário brasileiro devido às diferenças na prática clínica entre os países.

As utilidades empregadas no modelo provêm de um estudo realizado no Canadá.⁸ A dificuldade na identificação de pacientes capacitados em responder um questionário de qualidade de vida, muitas vezes inerente do próprio quadro clínico de alteração do juízo crítico, limitou a aplicação de um questionário aos pacientes do centro de atenção psicossocial.

Com relação aos custos do tratamento, a não-inclusão dos custos indiretos limita a aplicação dos resultados para uma perspectiva mais ampla. Do ponto de vista da sociedade, seria importante acrescentar à análise das diferentes alternativas de tratamento, os custos que recaem sobre o paciente, sua família e a comunidade. Futuros modelos de avaliação econômica serão úteis para definições mais precisas quanto à eficiência alocativa dos recursos públicos destinados ao tratamento farmacológico da esquizofrenia, nos quais deverão ser utilizados dados obtidos em ensaios clínicos realizados com pacientes usuários do SUS, com um período de acompanhamento maior e incorporando na avaliação outros antipsicóticos, tanto de primeira como de segunda geração.

Em conclusão, as avaliações econômicas dos custos da esquizofrenia e da efetividade de seu tratamento estão ligadas de forma inerente ao contexto em que são realizadas. Essas avaliações descrevem as consequências da doença e de seus tratamentos para os sistemas de serviço e as relações sociais, que variam entre países e, muitas vezes, entre regiões. Assim, a generalização de resultados encontrados em estudos de avaliação

econômica realizados em países diferentes torna-se impraticável. Contudo, os dados do presente estudo são generalizáveis para o Brasil. O estabelecimento e o cumprimento de estratégias de fluxogramas de tratamento mais custo-efetivos, nas quais os pacientes

iniciem o tratamento com risperidona e haloperidol antes da olanzapina podem otimizar recursos sem prejudicar a saúde dos pacientes. Sob a ótica de oportunidade de custos, podem ser feitos maiores investimentos na melhoria dos serviços de atenção à saúde mental.

REFERÊNCIAS

- Almond S, O'Donnell O. Cost analysis of threatment of schizophrenia in the UK. A simulation model comparing olanzapine, risperidone and haloperidol. *Pharmacoeconomics*. 2000;17(4):383-9.
- Bagnall AM, Jones L, Ginnelly L, Lewis R, Glanville J, Gilbody S, et al. A systematic review of atypical antipsychotic drugs in schizophrenia. *Health Technol Assess*. 2003;7(13):1-193.
- Blatt CR, Farias MR. Diagnóstico do Programa de Medicamentos Excepcionais do Estado de Santa Catarina - Brasil. *Lat Am J Pharm*. 2007;26(5):776-83.
- Bobes J, Cañas F, Rejas J, Mackel J. Economic consequences of the adverse reactions related whit antipsicotics: an economic model comparing tolerability of ziprasidone, olanzapine, risperidone, and haloperidol in Spain. *Prog Neuropsychopharmacol Biol Psychiatry*. 2004;28(8):1287-97. DOI: 10.1016/j.pnpbp.2004.06.017
- Briggs A, Sculpher M. An Introduction to Markov modelling for economic evaluation. *Pharmacoeconomics*. 1998;13(4):397-409. DOI: 10.2165/00019053-199813040-00003
- Cohen LJ. Suicide and schizophrenia: data from a prospective community treatment study. *Am J Psychiatry*. 1990;147(5):602-7.
- Drummond MF, Sculpher MJ, Torrance GW, O'Brien BJ, Stoddart GL. Methods for the economic evaluation of health care programmes. 3. ed. London: Oxford Medical Publications; 2005.
- Glennie JL. Pharmacoeconomic evaluations of clozapine in treatment-resistant schizophrenia and risperidone in chronic schizophrenia. Ottawa: Canadian Coordinating Office for Health Technology Assessment; 1997. Technology overview: pharmaceuticals; 1-15.
- Jayaram MB, Hosalli P, Stroup S. Risperidone versus olanzapine for schizophrenia. *Cochrane Database Syst Rev*. 2006;(2):CD005237. DOI: 10.1002/14651858.CD005237.pub2
- Jorge MHPM, Koizumi MS. Gastos governamentais do SUS com internações hospitalares por causas externas: análise no Estado de São Paulo, 2000. *Rev Bras Epidemiol*. 2004;7(2):228-38. DOI: 10.1590/S1415-790X2004000200012
- Knapp M, Simon J, Percudani M, Almond S. Economics of schizophrenia: a review. In: Maj M, Sartorius N (editors). WPA Series in Evidence-Based Psychiatry: Schizophrenia. 2. ed. Chichester: John Wiley and Sons; 2002. p.413-60.
- Lecomte P, De Hert M, van Dijk M, Nuijten M, Nuyts G, Persson U. A 1-year cost-effectiveness model for the treatment of chronic schizophrenia with acute exacerbations in Belgium. *Value Health*. 2000;3(1):1-11. DOI: 10.1046/j.1524-4733.2000.31001.x
- Lehman AF, Lieberman JA, Dixon LB, McGlashan TH, Miller AL, Perkins DO, et al. Practice guideline for the treatment of patients with schizophrenia, second edition. *Am J Psychiatry*. 2004;61(2 Suppl):1-56.
- Leitão RJ, Ferraz MB, Chaves AC, Mari JJ. Cost of schizophrenia: direct costs and use of resources in the State of São Paulo. *Rev Saude Publica*. 2006;40(2):304-9. DOI: 10.1590/S0034-89102006000200017
- Palmer CS, Brunner E, Ruíz-Flores LG, Paes-Agraz F, Revicki DA. A cost-effectiveness clinical decision analysis model for treatment of schizophrenia. *Arch Med Res*. 2002;33(6):572-80. DOI: 10.1016/S0188-4409(02)00409-5
- Palmer CS, Revicki DA, Gentuso LA, Hamilton SH, Brown, RE. A cost-effectiveness clinical decision analysis model for schizophrenia. *Am J Manag Care*. 1998;4(3):345-55.
- Sacristán JA, Badia X, Rovira J. Farmacoeconomia: evaluación económica de medicamentos. Madrid: Editores Médicos; 1995.

Pesquisa financiada pelo Ministério da Saúde e Conselho Nacional de Pesquisa e Desenvolvimento Tecnológico (CNPq – Proc. nº 401048/2005-5).

Artigo baseado na dissertação de mestrado de Lindner LM, apresentada ao Programa de Pós-Graduação em Farmácia da Universidade Federal de Santa Catarina, em 2007.

Artigo submetido ao processo de julgamento por pares adotado para qualquer outro manuscrito submetido a este periódico, com anonimato garantido entre autores e revisores. Editores e revisores declaram não haver conflito de interesses que pudesse afetar o processo de julgamento do artigo.

Os autores declaram não haver conflito de interesses.